

Manual do Usuário

Raio X Ápice



Olsen[®]
EQUIPAMENTOS FEITOS PARA DURAR

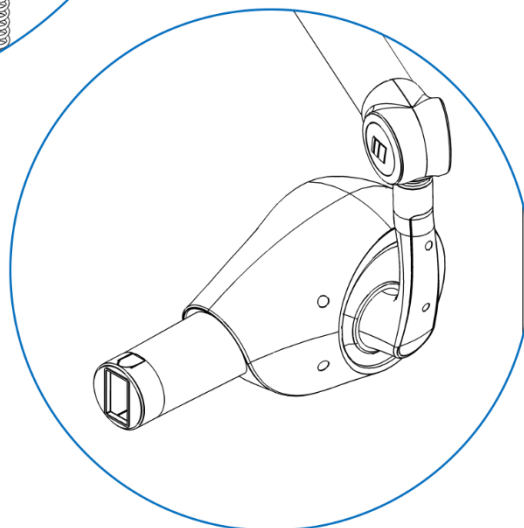
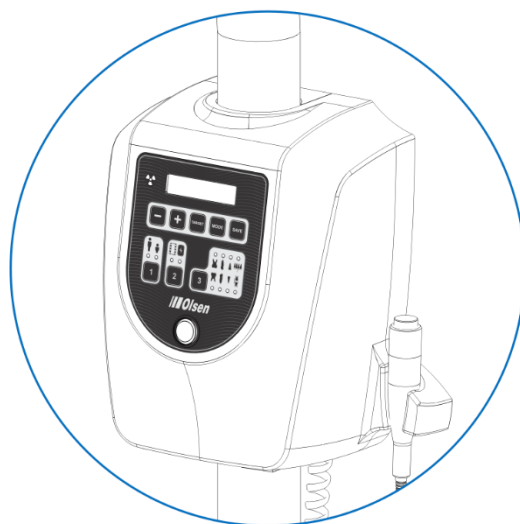
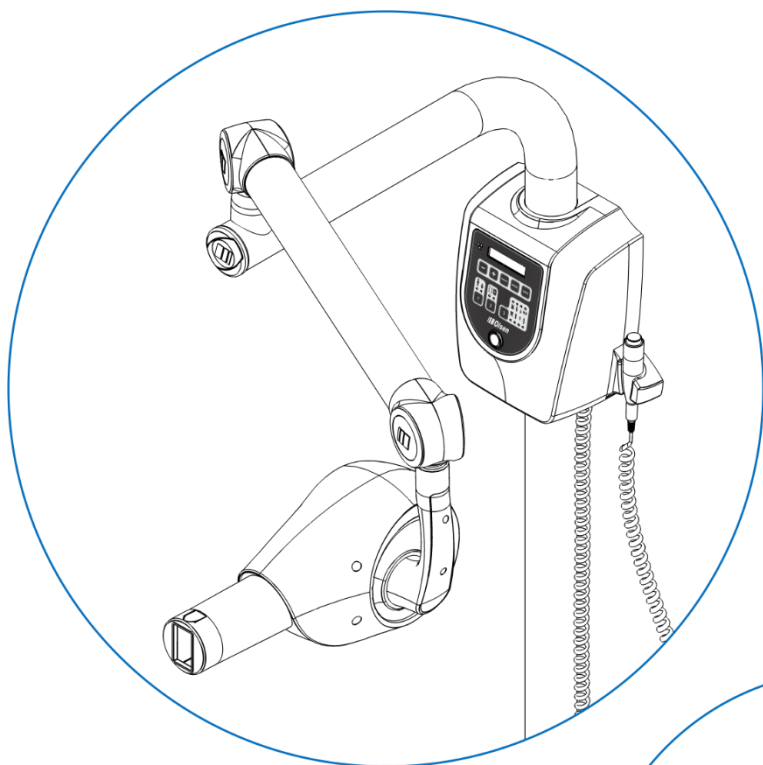
Apresentação

Prezado cliente,

Parabéns pela ótima escolha!

Você adquiriu um equipamento de alta tecnologia e durabilidade, desenvolvido e produzido seguindo os mais altos padrões de qualidade nacionais e internacionais para proporcionar uma excelente experiência ao profissional e ao paciente.

Para que você possa utilizar o equipamento com segurança, alto desempenho e evitando imprevistos, recomendamos que leia atentamente este manual, se familiarizando com as funções e comandos, seguindo as instruções, recomendações, advertências e avisos contidos no documento e conhecendo todas as medidas de segurança contra radiação. Desta forma, sua experiência será ainda mais agradável e o equipamento irá desempenhar sua mais alta performance, garantindo a sua segurança e a do seu paciente.



Índice

1.	APRESENTAÇÃO	6
2.	DESCRIÇÃO DO EQUIPAMENTO	7
2.1.	Raio X Ápice.....	7
2.2.	Princípios de Funcionamento	7
2.3.	Uso e Usuário Pretendido	7
2.4.	Conteúdo da Embalagem.....	7
3.	SÍMBOLOS, ADVERTÊNCIAS E FIGURAS	8
3.1.	Símbolos	8
3.2.	Advertências, Notas e Avisos.....	8
3.2.1.	Transporte e Armazenamento.....	9
4.	IDENTIFICAÇÃO DAS PARTES DO EQUIPAMENTO	11
5.	ESPECIFICAÇÕES TÉCNICAS	12
5.1.	Classificação Normativa do Equipamento.....	12
5.2.	Características do Conjunto Emissor de Raios X	12
5.3.	Características de Entrada.....	12
5.4.	Filtração Inerente e Total	13
5.5.	Requisitos Ambientais.....	13
5.6.	Dimensional.....	14
5.6.1.	Modelo de Coluna Móvel	14
5.6.2.	Modelo de Parede	15
6.	PAINEL DE CONTROLE.....	16
6.1.	Identificação das Teclas do Painel de Controle.....	16
6.2.	Função das Teclas e Display do Painel de Controle.....	17
6.3.	Tabela de Tempo de Exposição Pré-Programado	18
7.	INSTRUÇÕES DE OPERAÇÃO	19
7.1.	Cuidados e Proteções Durante o Uso.....	19
7.2.	Ligando e Configurando o Equipamento	19
7.3.	Preparando o Paciente e o Conjunto Emissor de Raio X.....	20
7.4.	Posicionador Óptico (Painel Completo)	20
7.5.	Operando o Equipamento	21
7.6.	Mensagens Exibidas no Painel.....	22
7.7.	Posição de Transporte (Modelo Móvel)	23
7.8.	Procedimento de Finalização de Operação.....	23
8.	LIMPEZA E DESINFECÇÃO	24
8.1.	Componentes Não-Removíveis.....	24
9.	INSTALAÇÃO	25
9.1.	Cuidados Gerais Com a Instalação	25
9.2.	Requisitos Elétricos	25

Apresentação

9.3.	Check List	25
10.	MANUTENÇÃO PROGRAMADA E CORRETIVA	26
10.1.	Manutenção de Partes Elétricas e Mecânicas	26
10.2.	Manutenções Relativas à Emissão de Raio X	27
10.3.	Medição Dosimétrica	27
10.4.	Tabela de Solução de Problemas	27
10.5.	Registro de Instalação e Revisão	28
11.	DESCARTE	28
12.	ETIQUETAS E RÓTULOS	29
13.	COMPATIBILIDADE ELETROMAGNÉTICA	30
14.	ESPECIFICAÇÕES TÉCNICAS ADICIONAIS	33
14.1.	Produto Dose Área	33
14.2.	Exatidão dos Parâmetros de Aplicação de Carga	35
14.3.	Especificações Técnicas do Tubo de Raios X	35
14.4.	Gráficos de Características Técnicas da Ampola:	36
14.5.	Tamanho dos Campos de Saída do Feixe de Radiação:	36
15.	GARANTIA	37

Apresentação

1. APRESENTAÇÃO

Este manual possui todas as informações técnicas, as descrições e as instruções de utilização, de limpeza, de cuidados diários e de segurança necessárias para a operação do Raio X Ápice.

MANUAL

Identificação do manual: Manual do Usuário Raio X 5409252

Rev. 00.0.1

Data de publicação: 09.09.2024

EQUIPAMENTO

Nome técnico: Equipamento de Raios X Intraoral Ápice

Nome comercial: Raio X Ápice

Modelos: Raio X Ápice Modelo Móvel e Raio X Ápice Modelo de Parede

Marca: Olsen

ANVISA nº: 10281300021

FABRICANTE

Olsen Indústria e Comércio S/A

Av. Ivo Lucchi, 68, Caixa Postal 59,

Distrito Industrial, Jardim Eldorado,

Palhoça – Santa Catarina – Brasil

CEP 88133-510

Telefone: +55 (48) 2106-6000

Web Site: www.olsen.odo.br

Todos os direitos reservados.

Para a reprodução ou entrega de qualquer parte ou da totalidade deste manual para terceiros, é necessária a autorização prévia da Olsen Indústria e Comércio S/A.

Todas as características técnicas, informações, funcionalidades e conhecimentos descritos se referem ao status do equipamento no período de publicação deste manual. Nossa política é de evolução e desenvolvimento contínuo, portanto nos reservamos ao direito de realizar quaisquer alterações no equipamento e no manual sem prévio aviso. Tais alterações não resultam nenhum direito de reequipamento em produtos já existentes.

2. DESCRIÇÃO DO EQUIPAMENTO

2.1. Raio X Ápice

O Raio X Ápice é um equipamento desenvolvido para utilização em exames radiográficos intraorais, com o objetivo de diagnóstico. Possui um gerador de Raio X ajustável através de painel de comandos e ativado por controle disparador. Sua base estrutural oferece alta resistência, com quatro rodízios de poliuretano moldado, que proporcionam um transporte suave e silencioso (modelo móvel). Seu suporte é composto por uma coluna, um braço articulado e um braço pantográfico, todos de alta durabilidade, fabricados em aço e revestidos com pintura eletrostática, possibilitando uma ampla gama de movimentos verticais e horizontais, além de grande estabilidade. Também está disponível como modelo fixo de parede.

O Raio X Ápice pode ser utilizado tanto com filmes convencionais (analógicos), quanto com filmes digitais.

2.2. Princípios de Funcionamento

O Raio X Ápice funciona por meio da emissão de fótons através de um tubo de raios X. O tempo de exposição ao raio X é selecionado de acordo com a região da arcada dentária examinada e as características físicas do paciente. Os fótons ultrapassam o corpo do paciente, em menor ou maior quantidade, de acordo com a densidade do tecido em questão, formando uma imagem de diagnóstico, que poderá ser obtida de forma digital ou analógica.

2.3. Uso e Usuário Pretendido

O Raio X Ápice foi desenvolvido para uso odontológico exclusivo, produzindo diagnósticos intraorais através de raios X para tratamentos dentários. O Raio X Ápice deve ser operado e manuseado exclusivamente por profissional da área da saúde/odontologia capacitado e devidamente habilitado, seguindo as instruções do manual do usuário.

O Raio X Ápice deve ser utilizado apenas em perfeitas condições, não oferecendo riscos à segurança do usuário, pacientes e/ou terceiros.

2.4. Conteúdo da Embalagem

O Raio-X Ápice é fornecido em embalagem de papelão reforçado com base de madeira. O conteúdo presente na embalagem inclui:

- 1 Manual do Usuário 5409252
- 1 Equipamento de Raios X Intraoral Ápice (móvel ou de parede).

3. SÍMBOLOS, ADVERTÊNCIAS E FIGURAS


3.1. Símbolos


Os seguintes símbolos são utilizados no Manual do Usuário e nas marcações do produto e da embalagem:


	Nota Informativa		Consultar o Manual de Instruções		Instruções de Operação
	Atenção		Ação Obrigatória		Símbolo Geral de Advertência
	Símbolo Geral de Proibição		Não Empurrar		Não Pisar
	Advertência: Tensão Perigosa		Aterramento de Proteção		Aterramento
	Corrente Alternada		Parte Aplicável Tipo "B"		Equipamento Ligado / Desligado
	Símbolo de Radiação		Ponto Focal: Exata posição da fonte de radiação		Não Estéril
	Fabricante		Número de Série		Este Lado para Cima
	Limites de Umidade		Fragil, Manusear com Cuidado		Manter ao Abrigo do Sol
	Manter Seco		Empilhamento Máximo		Limites de Temperatura

3.2. Advertências, Notas e Avisos

 Siga as instruções da seção 9 – Instalação - para adequação da rede elétrica e correta instalação do equipamento.

 Siga corretamente as instruções de operação contidas no Manual do Usuário. A utilização incorreta poderá trazer riscos à segurança e danos ao equipamento que não serão cobertos pela garantia.

 Limpe corretamente o equipamento conforme as instruções da seção 8 – Limpeza e Desinfecção.

 Proteja o equipamento da exposição direta à luz solar para evitar o envelhecimento precoce das carenagens do equipamento.

 Para isolar o equipamento da rede de alimentação elétrica desligue o Botão Liga/Desliga ou retire o equipamento da tomada.

Apresentação



O equipamento deve ter acesso restrito, de acordo com a legislação local vigente.



Este equipamento deve ser operado somente por profissionais devidamente habilitados, de acordo com a legislação local vigente.



Este equipamento deve ser utilizado apenas para a realização de exames radiográficos intraorais. São proibidos quaisquer outros tipos de usos ou a aplicação em qualquer outra parte do corpo que não a cavidade oral.



Não substitua os fusíveis de proteção elétrica enquanto o equipamento estiver ligado. Risco de choque elétrico!



Não remova as carenagens do equipamento. Risco de choque elétrico! Somente o técnico autorizado Olsen pode realizar esse tipo de procedimento.



Não opere o equipamento com avarias mecânicas e/ou elétricas.



Este equipamento é contraindicado para qualquer uso ou usuário que não seja aquele ao qual se destina.



O funcionamento de implantes como o marca-passo podem ter seu funcionamento afetado pelo campo eletromagnético. Antes de utilizar o equipamento em um paciente com algum desses implantes, consulte o fabricante do dispositivo implantado para garantir a segurança do equipamento.



Não instale ou utilize nenhum equipamento elétrico sobre ou próximo ao Raio X Ápice. Caso isso seja necessário, o Raio X Ápice deve ser observado para verificar se está funcionando normalmente na configuração na qual será utilizada.



Não realize os seguintes procedimentos caso seja possível tocar o paciente, mesmo que involuntariamente:

- Substituição de fusíveis;
- Conexão ou desconexão do equipamento à rede de alimentação elétrica;
- Qualquer procedimento de reparo ou manutenção;
- Procedimentos de limpeza e desinfecção;

3.2.1. Transporte e Armazenamento



Recomenda-se que o transporte e armazenamento do equipamento sejam realizados com uso de sua embalagem original;



Transporte cuidadosamente protegendo o equipamento de quedas e impactos.



Proteger da umidade, exposição a chuvas e contato direto com líquidos.



Manter sob abrigo do sol.

Apresentação



Respeite o empilhamento máximo de até 4 volumes.



Faixa de temperatura para transporte e armazenamento: -12° C à +50° C.



Limites de umidade para transporte e armazenamento: 20% a 70%.

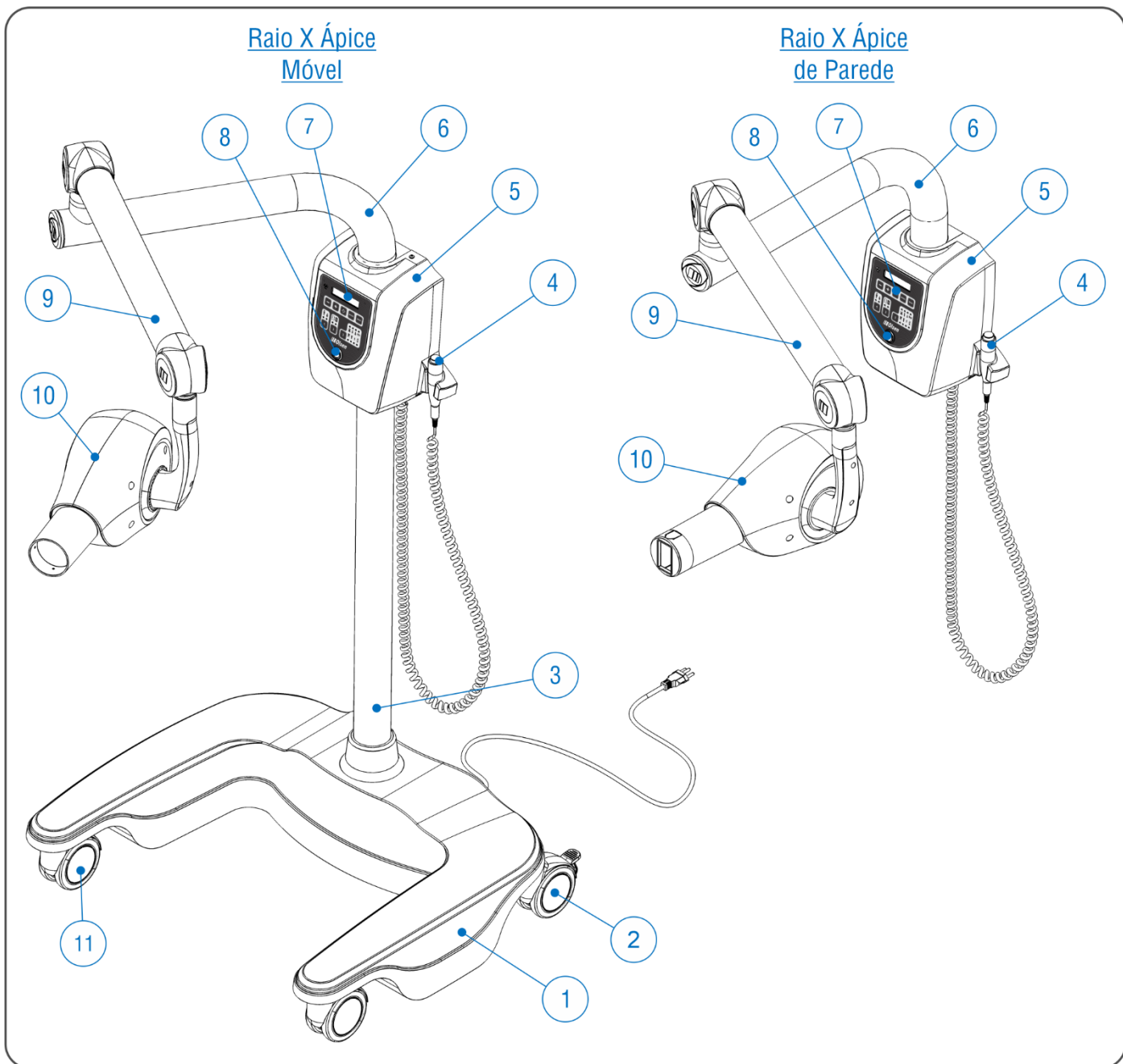


Não mova e não armazene o equipamento em superfícies irregulares.



Cuidado! Não retire o produto da embalagem fora do ambiente destinado ao uso.

4. IDENTIFICAÇÃO DAS PARTES DO EQUIPAMENTO



01 – Base móvel;

02 – Rodízio giratório com trava;

03 – Coluna fixa;

04 – Disparador manual;

05 – Caixa de comandos;

06 – Braço móvel;

07 – Painel de comandos;

08 – Interruptor Liga/Desliga;

09 – Braço pantográfico;

10 – Conjunto emissor de raios X;

11 – Rodízio fixo;

5. ESPECIFICAÇÕES TÉCNICAS

5.1. Classificação Normativa do Equipamento

Modelo:	Raio X Ápice Modelo Móvel / Raio X Ápice Modelo de Parede
Proteção Contra Choque Elétrico:	Equipamento de Classe I - Tipo B
Classificação do Equipamento Segundo a ANVISA:	Classe III
Grau de Segurança de Aplicação em Presença de Mistura Anestésica Inflamável:	Equipamento não adequado ao uso na presença de uma mistura inflamável com o ar, oxigênio ou óxido nitroso
Utilização em Ambiente Rico em Oxigênio:	Equipamento não adequado ao uso em ambiente rico em oxigênio
Modo de Operação:	Operação Não Contínua - Tempo Ligado: 2,5 s (máx.) - Tempo Desligado: (30 x Tempo Ligado)
Proteção Contra Penetração Nociva de Água ou Material Particulado:	IPX0

5.2. Características do Conjunto Emissor de Raios X

Tubo de Raio-X:	RADII KL 27-0.8-70 Series	
Tensão do Ânodo:	70 kV \pm 10%	
Corrente do Ânodo:	8 mA \pm 1,6 mA	
Potência Nominal de Entrada do Ânodo:	840 W (a 0,1 s)	
Tamanho do Ponto Focal:	0,8 mm	
Ângulo do Alvo:	19°	
Material do Alvo:	Tungstênio	
Gerador:	Potencial constante Imerso em óleo refrigerante	
Campo de Saída de Radiação Máximo:	Ø 60 mm	
Tempos de Exposição:	0,06 - 2,5 s \pm 5%	
Peso (Modelo Móvel):	Peso Líquido: 75 kg	
Peso (Modelo de Parede):	Peso Líquido: 23 kg	
Carga de Trabalho de Segurança:	3 kg	
Distâncias Foco-Filme e Foco-Pele:		
Distância Foco-Pele	mín. 200 mm	
Distância Foco-Filme	mín. 230 mm	

5.3. Características de Entrada

Tensão Nominal:	127 V~	220
Potência:	1200 VA	1500 VA
Fusível:	F 10 A L	F 6 A L
Frequência:	50 / 60 Hz	
Resistência Aparente da Rede:	5 ohms	

5.4. Filtração Inerente e Total

Vidro do Tubo:	0,8 ±0,04 mm Al
Coluna de Óleo (16,95 mm):	0,6 ±0,03 mm Al
Visor Acrílico (2,0 mm):	0,3 ±0,02 mm Al
Filtro de Alumínio:	1 ±0,05 mm Al
Filtração Total:	2,7 ±0,07 mm Al

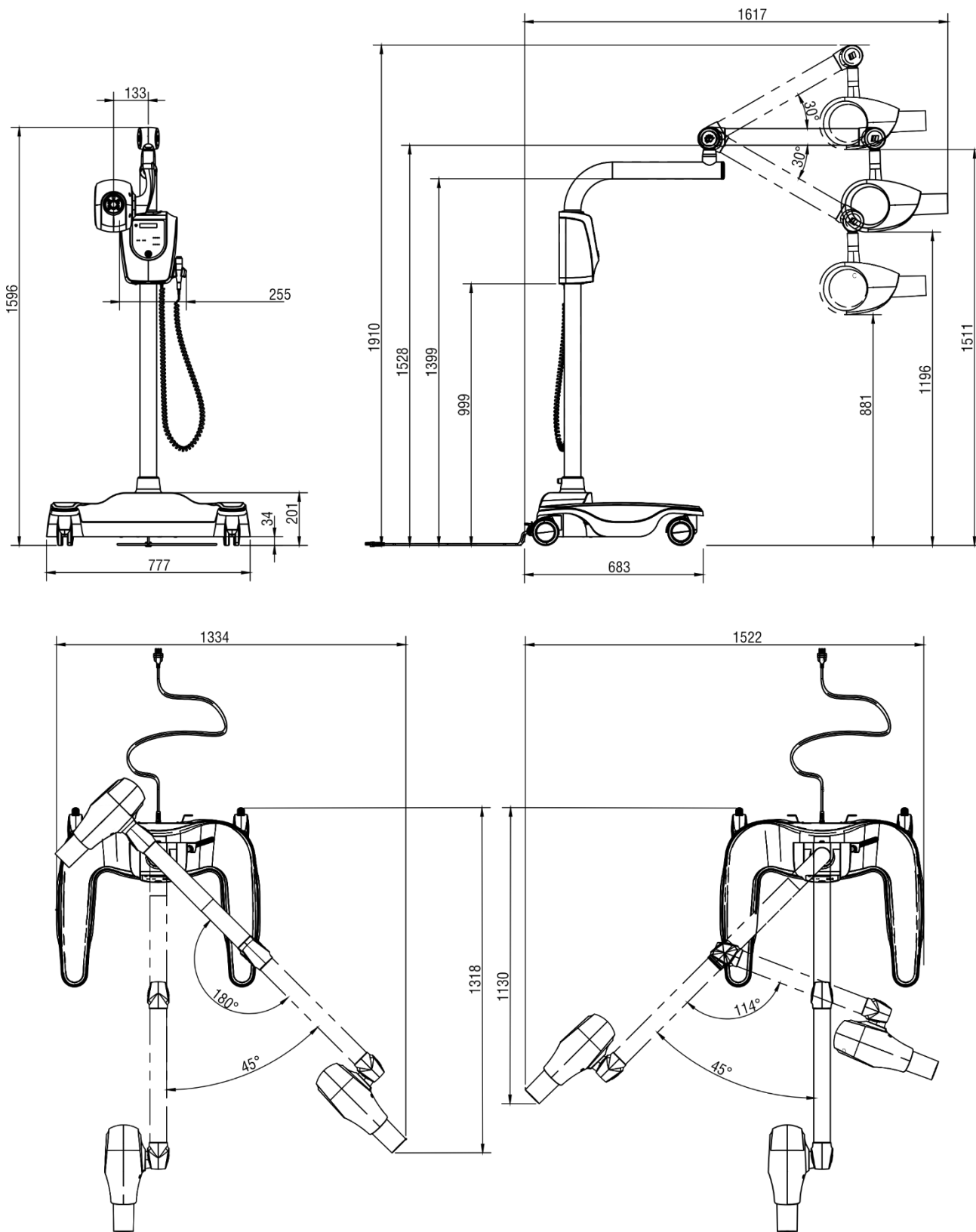
5.5. Requisitos Ambientais

Limites Ambientais de Operação:	Temperatura: Entre 15 e 28° C
	Pressão Atmosférica: Entre 75 e 106 kPa
	Umidade: Entre 30 e 70% sem condensação
Limites de Transporte e Estoque:	Temperatura: Entre -12 e +50° C
	Pressão Atmosférica: Entre 75 e 106 kPa
	Umidade: Entre 20 e 70% - sem condensação

5.6. Dimensional

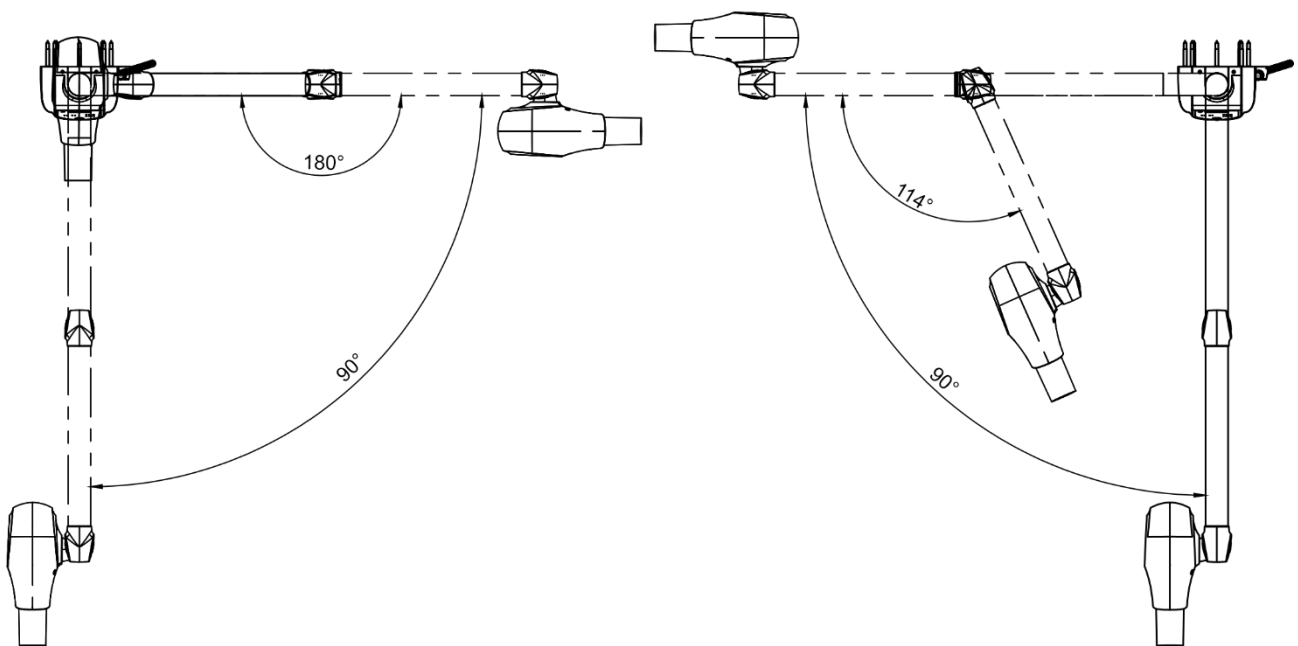
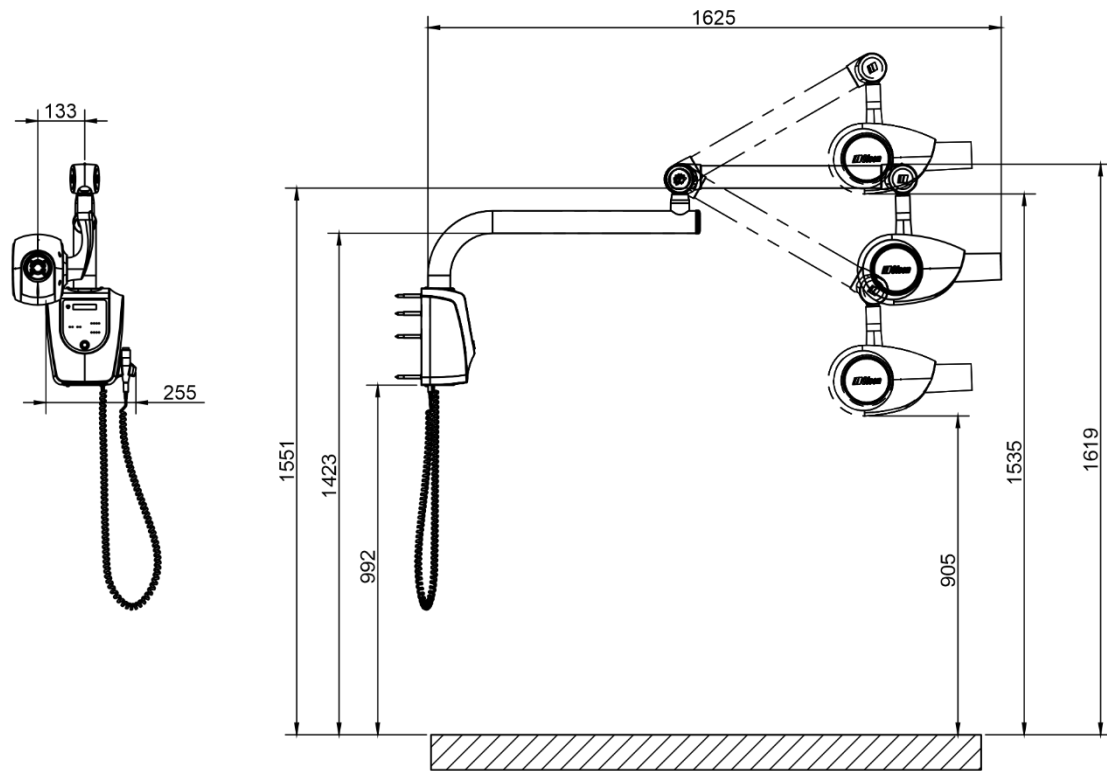
5.6.1. Modelo de Coluna Móvel

Medidas em milímetros



5.6.2. Modelo de Parede

Medidas em milímetros



6. PAINEL DE CONTROLE

6.1. Identificação das Teclas do Painel de Controle



1 - Tecla de seleção Adulto/Infantil;

1.1 - Luz indicadora de seleção Modo Adulto;

1.2 - Luz indicadora de seleção Modo Infantil;

2 - Tecla de seleção de Sensor Analógico/Digital;

2.1 - Luz indicadora de seleção de Sensor Analógico;

2.2 - Luz indicadora de seleção de Sensor Digital;

3 - Tecla de seleção da Região da Arcada Dentária;

3.1 - Luz indicadora de seleção: Molares Inferiores;

3.2 - Luz indicadora de seleção: Pré-molares Inferiores;

3.3 - Luz indicadora de seleção: Incisivos e Caninos Inferiores;

3.4 - Luz indicadora de seleção: Interproximal;

3.5 - Luz indicadora de seleção: Molares Superiores;

3.6 - Luz indicadora de seleção: Pré-molares Superiores;

3.7 - Luz indicadora de seleção: Incisivos e Caninos Superiores;

3.8 - Luz indicadora de seleção: Oclusal;

4 - Tecla Mais Tempo;

5 - Tecla Menos Tempo;

6 - Tecla Mode;

7 - Tecla Save;

8 - Tecla ativa/desativa Posicionador Óptico;

B - Botão Liga/Desliga;

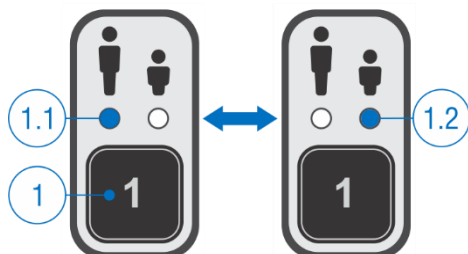
D - Display;

S - Luz indicadora de emissão de radiação.

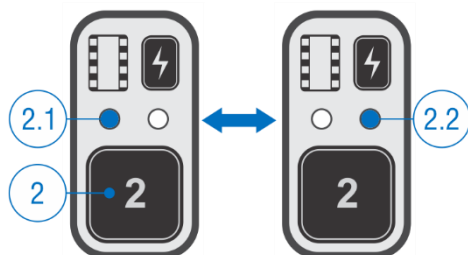
6.2. Função das Teclas e Display do Painel de Controle



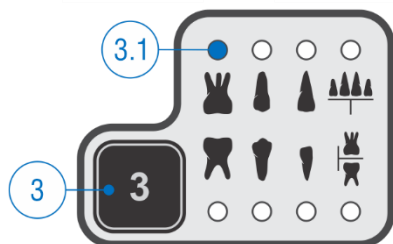
Display (D): mostra o tempo de exposição selecionado e as mensagens de aviso;



Tecla de Seleção de Modo Adulto/Infantil: a tecla 1 seleciona o paciente a ser examinado. A luz indicadora sinaliza a seleção entre adulto (1.1) ou infantil (1.2).



Tecla de Seleção de Sensor Analógico/Digital: a tecla 2 seleciona o tipo de sensor utilizado. A luz indicadora sinaliza a seleção entre sensor analógico (2.1) ou sensor digital (2.2).



Tecla de Seleção da Região da Arcada Dentária: a tecla 3 seleciona o tempo de exposição pré-programado para cada região da arcada dentária. A luz indicadora (3.1) acenderá mostrando a seleção realizada – por exemplo, na imagem está selecionada a região molar do maxilar.



Teclas de Seleção Mais e Menos Tempo: a tecla **Mais** (4) adiciona tempo de exposição. A tecla **Menos** (5) diminui tempo de exposição.



Teclas de Seleção Save e Mode: As teclas **Mode** (6) e **Save** (7) possuem funções de reprogramação dos tempos pré-programados.



Tecla Posicionador Óptico: a tecla (8) ativa ou desativa o Posicionador Óptico do raio X.



Luz Indicadora de emissão de Radiação (S): a luz indicadora permanece acesa durante o período em que o equipamento estiver emitindo radiação.




Botão Liga/Desliga (B): Botão para ligar e desligar o equipamento.

6.3. Tabela de Tempo de Exposição Pré-Programado

O equipamento possui valores pré-programados de tempo de exposição de acordo com a seleção da região da arcada dentária, tipo de sensor e paciente a ser examinado.

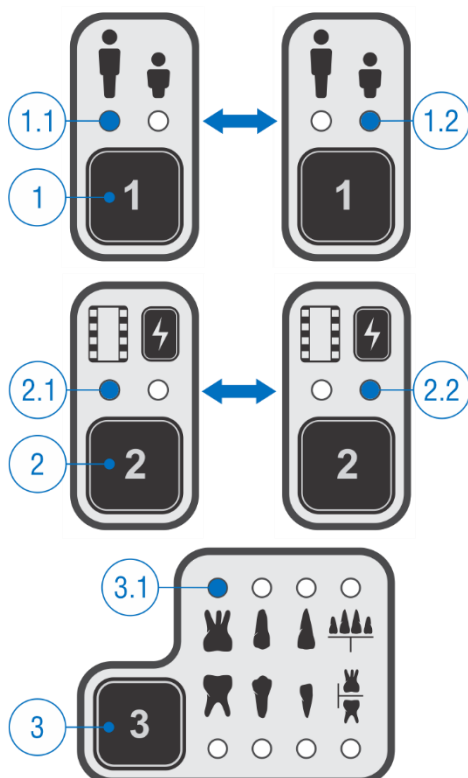
Distância foco-filme: mín. 23 cm – Tensão nominal: 70 kV – Corrente nominal: 8 mA

Região da Arcada Dentária		Ângulo do Cabeçote	Analogico (Filme E)		Digital	
			Adulto (s)	Criança (s)	Adulto (s)	Criança (s)
Maxilar	Molares	-20	0,40	0,28	0,25	0,16
	Pré-molares	-30	0,40	0,28	0,25	0,16
	Incisivos e Caninos	-45	0,28	0,20	0,16	0,10
Mandíbula	Molares	+5	0,28	0,20	0,20	0,14
	Pré-molares	+10	0,28	0,20	0,20	0,14
	Incisivo e Caninos	+20	0,28	0,20	0,16	0,10
Interproximal (Bite Wing)	Anterior	-8	0,25	0,16	0,16	0,10
	Posterior	-8	0,28	0,20	0,20	0,14
Oclusal	Superior	-60	0,40	0,28	0,40	0,28
	Inferior	+70	0,32	0,20	0,32	0,20

 Os valores pré-programados são sugestões baseadas na região da arcada dentaria, no tipo de filme utilizado e no tipo de paciente examinado, sendo determinados por meios experimentais. Cabe ao profissional determinar o valor mais adequado para cada exame e paciente.

 Valores de angulação considerando a horizontal.

 Valores referentes ao cabeçote a uma distância de 200 mm.



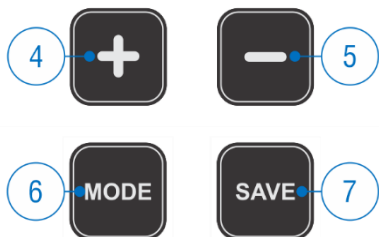
Para editar temporariamente ou permanentemente os valores pré-programados, siga as instruções abaixo:

1. Editar permanentemente:

- Selecione o paciente (1) e o sensor (2);
- Selecione a região da arcada dentária desejada com a tecla 3;
- Pressione a tecla **Mode** (6) para entrar no modo de programação. Os números mostrados no **Display** irão piscar;
- Ajuste o tempo desejado com as teclas **Mais** (4) e **Menos** (5);
- Pressione a tecla **Save** (7) para salvar o novo tempo pré-programado;
- Se desejar sair sem salvar, pressione a tecla **Mode** (6) em qualquer momento, desde que a tecla **Save** (7) não tenha sido pressionada.

2. Editar temporariamente:

- Selecione o paciente (1) e o sensor (2);
- Selecione a região da arcada dentária desejada com a tecla 3;
- Ajuste o tempo desejado com as teclas **Mais** (4) e **Menos** (5). Ao tocar nas teclas, os LEDs irão desligar, indicando que o tempo foi alterado;
- Após a realização do disparo, o tempo modificado continuará a aparecer no **Display**.



e) Ao tocar nas teclas **1, 2 ou 3**, os LEDs voltam a acender e o tempo pré-programado correspondente é exibido novamente na tela.

Para restaurar os valores pré-programados de fábrica, siga as instruções abaixo:

1. Restaurar os valores pré-programados para um tipo de paciente, um tipo de sensor e uma região da arcada dentária específica:

- Selecionar paciente, sensor e a região da arcada dentária desejada;
- Mantenha a tecla **Mode (6)** pressionada por aproximadamente 5 segundos, até

ouvir um bipe curto;

c) Solte a tecla. Um bipe longo irá soar, indicando o fim da operação.

Os valores para o tipo de sensor, de paciente e de região da arcada dentária selecionada serão restaurados para o padrão de fábrica.

2. Restaurar todos os valores pré-programados:

- Mantenha a tecla **Mode (6)** pressionada;
- Em aproximadamente 10 segundos, irão soar dois bipes curtos seguidos de um bipe longo, indicando o fim da operação;
- Solte a tecla.

Todos os valores serão restaurados para o padrão de fábrica.

7. INSTRUÇÕES DE OPERAÇÃO

7.1. Cuidados e Proteções Durante o Uso

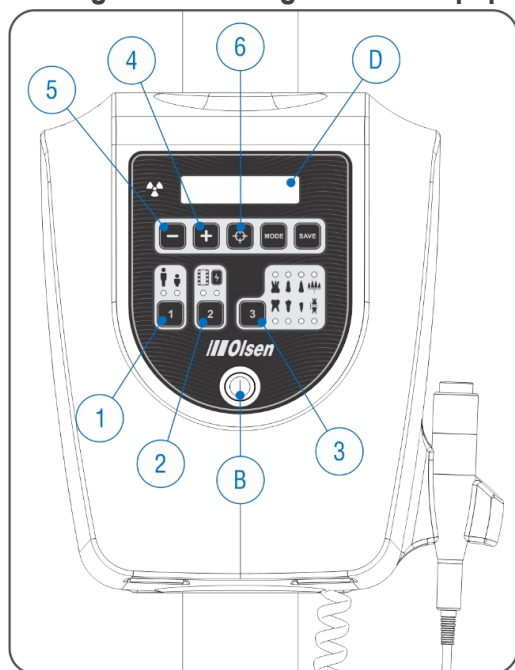


O paciente deve utilizar colete e coleira de chumbo para a proteção contra a radiação (não fornecidos com o equipamento);



Como medida de proteção contra a radiação, para efetuar o disparo o operador deve se posicionar a uma distância mínima de 2 m do ponto de emissão de radiação e deve permanecer fora da trajetória do feixe de radiação, assim como qualquer outra pessoa presente na sala, exceto o paciente.

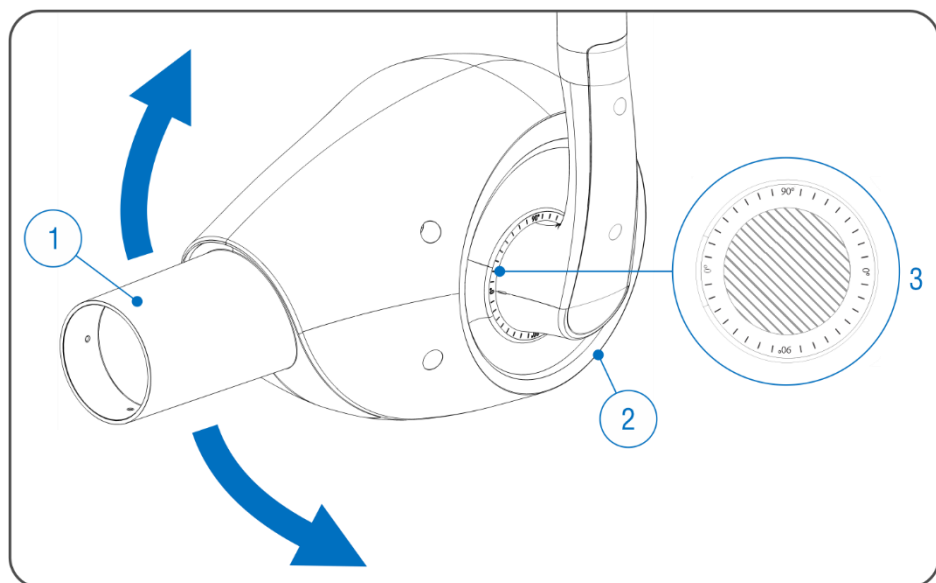
7.2. Ligando e Configurando o Equipamento



Para configurar a operação, siga os seguintes passos:

- Se certifique que o cabo de alimentação está conectado à rede elétrica, após, pressione o **Botão Liga/Desliga (B)**. O **Display (D)** irá ligar, mostrando a mensagem “**Selecionar tempo de disparo**”.
- Selecione o modo adulto ou infantil na tecla **1**;
- Selecione o tipo de sensor que será utilizado (analogico ou digital) na tecla **2**;
- Selecione a região da arcada dentária a ser examinada na tecla **3**; O **Display (D)** irá mostrar o tempo pré-programado para a configuração selecionada;
- Se necessário, ajuste temporariamente o tempo de exposição nas teclas **Menos (4)** e **Mais (5)**;
- Se desejar, ligue o **Posicionador Óptico** na tecla **6**;
- O sinal “**T**” será mostrado no canto esquerdo inferior do **Display (D)**, indicando que o equipamento está pronto para o disparo.

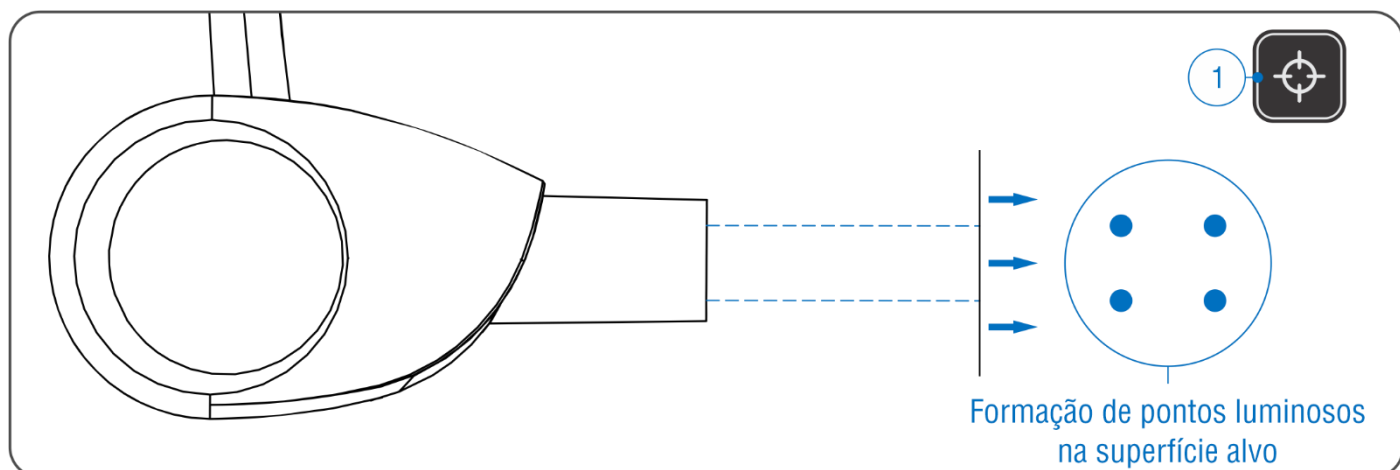
7.3. Preparando o Paciente e o Conjunto Emissor de Raio X



Posicione o paciente de forma confortável, devidamente protegido com colete e coleira de chumbo e coloque o sensor digital ou analógico na região da arcada dentária a ser examinada.

Rotacione o **Conjunto Emissor de Raio X** segurando pelo cilindro frontal (1) e pela parte traseira do cabeçote (2) e o movimento de acordo com o ângulo desejado para o exame. Através da escala, que fica na lateral do cabeçote (3), é possível observar o ângulo em que o cabeçote está posicionado (precisão de $\pm 0,5^\circ$).

7.4. Posicionador Óptico



O modelo com painel completo oferece a funcionalidade do **Posicionador Óptico**. Ao pressionar o botão (1) no painel, será acionado um posicionador com quatro pontos de LED, que indicarão a área onde o feixe de raios X irá incidir, trazendo maior precisão e praticidade no exame. Para desativar o posicionador, pressione o botão (1) novamente.

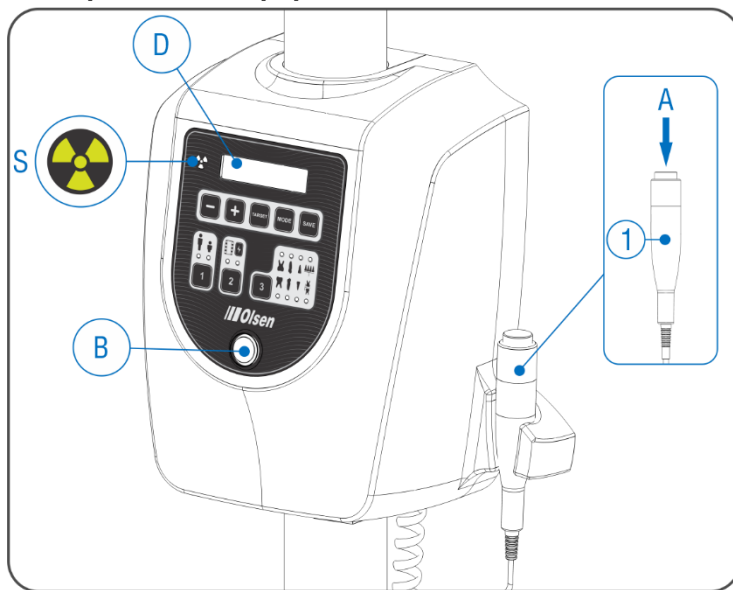


Quando o **Posicionador Óptico** estiver ativo, o símbolo "o" será exibido no canto inferior esquerdo do Display.



Cuidado! Evite o contato dos feixes de luz com os olhos do paciente, do operador e de terceiros!

7.5. Operando o Equipamento



Após realizar todas as configurações do equipamento e de segurança necessárias, retire o **Controle Disparador (1)** do suporte que fica na lateral da caixa de comandos. Afaste-se a uma distância segura do foco de radiação de no mínimo 2 metros e não fique no caminho do feixe.

Para disparar o feixe de raios X, mantenha pressionado o **Botão de Acionamento (A)** no **Controle Disparador (1)** até o final da exposição.

Durante a emissão de raios X, a luz indicadora amarela (**S**) se manterá acesa e um sinal sonoro será emitido, indicando a emissão de radiação. A luz se apagará e o sinal sonoro cessará ao final da emissão de radiação.

Após o final da exposição, o equipamento entra em período de resfriamento de 30 vezes o tempo do disparo (por exemplo: para um disparo de 1 segundo, o período de resfriamento será de 30 segundos) em que não é possível

realizar um novo disparo ou realizar qualquer operação no painel, exceto desligar o equipamento. O **Display (D)** irá mostrar uma contagem regressiva até o final do tempo de resfriamento. Após, o display irá exibir a última configuração realizada e o equipamento estará apto para novo disparo.

Para interromper a exposição imediatamente, utilize um dos seguintes recursos: solte o **Botão de Acionamento (A)** antecipadamente ou desligue o equipamento no **Interruptor Liga/Desliga (B)**.

Ao final da operação, após a contagem regressiva de resfriamento, desligue o equipamento no **Interruptor Liga/Desliga (3)**.



Mantenha contato visual e auditivo com o paciente e com o equipamento durante a operação.



O tempo de resfriamento deve ser respeitado em qualquer hipótese!



Para revelar o sensor analógico ou processar a imagem do sensor digital, siga as instruções do fabricante.



Os principais parâmetros para que os sensores digitais atendam às necessidades do procedimento radiológico são: resolução espacial, uniformidade de resposta, sensibilidade ao contraste, faixa dinâmica, velocidade de aquisição e taxa de quadros. Utilize sempre sensores de ótima qualidade para obter resultados eficientes.

7.6. Mensagens Exibidas no Painel

As seguintes mensagens podem ser exibidas no **Display** do **Painel de Controle** do equipamento:

AJUSTE O
TEMPO DE DISPARO

Mensagem exibida ao ligar o equipamento ou após X minutos de inatividade. Indica que o operador deve configurar o equipamento para realizar um exame.

T 0,22s

Os números indicam o tempo programado em segundos. O "T" no canto superior esquerdo, indica que o equipamento está apto para efetuar um disparo.

o 0,22s

O "o" no canto inferior esquerdo, indica que o Posicionador Óptico está ligado.

DISPARO
INTERROMPIDO

Quando um disparo é interrompido pelo operador, as duas mensagens são exibidas na tela alternadamente, indicando que o operador deve desligar e religar o equipamento para que volte a ficar operante.

↑
RELIGUE O
EQUIPAMENTO
↓

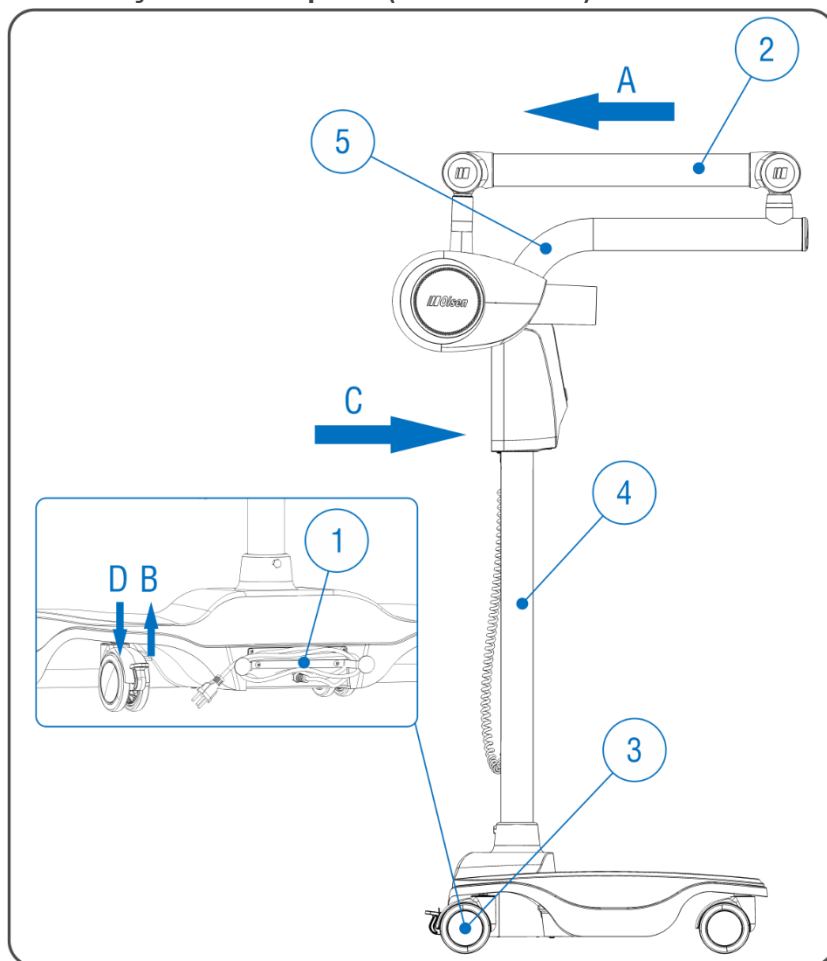
SOBRETENSÃO

Indica que a tensão da rede elétrica está acima do limite suportado pelo equipamento. É necessária a normalização da rede elétrica para que o equipamento volte a operar.

SUBTENSÃO

Indica que a tensão da rede elétrica está abaixo do limite suportado pelo equipamento. É necessária a normalização da rede elétrica para que o equipamento volte a operar.

7.7. Posição de Transporte (Modelo Móvel)



Para transportar o equipamento, siga as instruções abaixo:

- a) Recolha e prenda o cabo no **Enrolador de Cabo (1)**;
- b) Recolha o **Braço Pantográfico (2)** de forma a aumentar a estabilidade do equipamento (**A**);
- c) Destrave os **Rodízios (3)** puxando levemente a trava para cima (**B**);
- d) Transporte o equipamento para o local desejado o segurando pela **Coluna (4)** e pelo **Braço Fixo (5)** (**C**);
- e) Trave os **Rodízios (3)** empurrando levemente a trava para baixo (**D**).



Sempre acione as travas dos rodízios após transportar o equipamento até o local desejado.



Ao se deparar com algum obstáculo, desvie-o. O equipamento não deve ser empurrado com a intenção de que os rodízios transponham obstáculos.



Não transporte o equipamento em inclinações superiores a 5°.



Não empurre o equipamento contra algum obstáculo, degrau ou objeto. Perigo de tombamento!



Não empurre o equipamento quando as travas do rodízio estiverem acionadas. Perigo de tombamento!



Não pise no equipamento. Perigo de tombamento!

7.8. Procedimento de Finalização de Operação

Ao finalizar uma consulta e no final do dia de trabalho, realize as seguintes operações:

- Coloque o controle disparador novamente em seu suporte;
- Se não for utilizar o equipamento por tempo prolongado, o desligue no **Interruptor Liga/Desliga**;
- Efetue a limpeza do equipamento conforme descrito na **Seção 8 – Limpeza e Desinfecção**, desse manual.

8. LIMPEZA E DESINFECÇÃO



Antes de iniciar a limpeza e desinfecção do equipamento, ele deve ser desligado e desconectado da fonte de energia elétrica.



Todo o processo de higienização deve ser realizado com uso de luvas próprias para proteção, além de máscara e óculos de proteção, conforme padrões de biossegurança.



A limpeza e desinfecção deve ser realizada antes do atendimento de cada paciente e ao final do dia de trabalho.



Nunca utilize palha de aço ou esponjas e / ou produtos abrasivos, para não danificar os componentes do equipamento.

8.1. Componentes Não-Removíveis

Peças de plástico e peças pintadas devem ser limpos com um pano úmido contendo apenas detergente neutro, como o detergente neutro Prolystica® 2X Concentrado (STERIS CORPORATION), diluído de acordo com as instruções do fabricante até que toda a sujeira visível seja removida.

A desinfecção pode ser realizada com pano limpo embebido em peróxido de hidrogênio a 0,52%, como o OXIVIR TB EPA Reg. No. 70627-56.

9. INSTALAÇÃO

9.1. Cuidados Gerais Com a Instalação



Somente o Assistente Técnico autorizado pela Olsen pode desembalar e instalar o produto.



Para acessar a Rede de Assistência Técnica Credenciada Olsen para instalação e manutenção, acesse nosso site <http://www.olsen.odo.br/pt/assistencia-tecnica>, entre em contato através do e-mail posvenda@olsen.odo.br ou pelo fone +55 48 2106 6000.



A instalação ou manutenção realizada por pessoal não autorizado pela Olsen, implicará na perda da garantia do produto.



Equipamento não adequado ao uso na presença de uma mistura inflamável com o ar, oxigênio ou óxido nitroso.



Equipamento não adequado ao uso em ambiente rico em oxigênio.

9.2. Requisitos Elétricos

A rede elétrica deve estar de acordo com a norma RDC 50 (ANVISA), deve apresentar ligação monofásica, aterramento específico e disjuntor DR de 10 A e 30 mA (conforme NBR 13534:2008). O disjuntor deve alimentar exclusivamente o equipamento odontológico e deve ser de acesso fácil e rápido para desconexão do equipamento da rede elétrica. Caso a rede elétrica apresente variação de tensão, é necessário a instalação de estabilizador de energia.

Observe as informações abaixo para o dimensionamento da instalação elétrica:

Tensão (V)	Bitola do fio (mm ²)	Distância (m)	Corrente (A)
127 / 220	2,5	até 20	10

Os seguintes limites devem ser respeitados:

Limites de Tensão de Entrada da Rede Elétrica	
220 V	Mínimo: 207 V
	Máximo: 233 V
127 V	Mínimo: 116 V
	Máximo: 133 V



Não conecte nenhum outro equipamento na rede exclusiva de alimentação elétrica do equipamento odontológico.



Este equipamento deve ser conectado somente a uma rede elétrica com aterramento de proteção. Risco de choque elétrico!

9.3. Check List

A lista a seguir tem como objetivo fornecer detalhes importantes relacionados ao ambiente de instalação, condições de abastecimento e instalação do equipamento:

- O equipamento chegou conforme pedido e foi entregue em perfeitas condições?
- Todos os comandos do equipamento estão funcionando corretamente?
- A tensão da rede deve ser de 1127/220 V (de acordo com a escolha de tensão do equipamento) com tolerância de $\pm 10\%$. Caso a tensão tenha sido identificada como superior a tolerância, foi instalado estabilizador para o equipamento?
- O aterramento, assim como o restante da instalação elétrica, é adequado para o correto funcionamento do equipamento?
- As condições ambientais para utilização do equipamento estão sendo respeitadas?

10. MANUTENÇÃO PROGRAMADA E CORRETIVA

Para garantir o pleno funcionamento do equipamento e prevenir possíveis problemas, o Raio X Ápice deve passar por manutenção programada, calibração e aferições de qualidade.



A Olsen recomenda que a manutenção programada seja realizada a cada 180 dias, mesmo após o término do período de garantia.



A realização de manutenção preventiva ou corretiva por técnico credenciado não interfere no prazo de garantia do equipamento.



Diagramas hidropneumáticos e elétricos, instruções de instalação, lista de peças ou outras informações técnicas necessárias para a instalação e manutenção do equipamento serão disponibilizados mediante solicitação, através do nosso e-mail: posvenda@olsen.odo.br ou pelo telefone: (48) 2106-6000.



Utilize somente peças e acessórios originais Olsen. O uso de componentes não originais pode comprometer o desempenho do equipamento, aumentando suas emissões ou reduzindo sua imunidade eletromagnética.



Somente o Assistente Técnico autorizado pela Olsen pode substituir o cabo de alimentação elétrica e os fusíveis do equipamento. Risco de choque elétrico!



O operador não deve realizar manutenção no equipamento.



Não faça de adaptações, modificações ou alterações do equipamento ou de seus componentes ou acessórios sem a autorização do fabricante.



Somente o Assistente Técnico autorizado pela Olsen pode realizar manutenção programada e/ou corretiva, sob pena de perda da garantia.



Somente o Assistente Técnico autorizado pela Olsen pode realizar a troca do cabo de alimentação elétrica.

10.1. Manutenção de Partes Elétricas e Mecânicas

Na tabela abaixo estão listados os itens que devem ser verificados pelo Assistente Técnico autorizado pela Olsen:

Partes Elétricas
Verificação dos comandos do painel
Verificação das conexões elétricas
Partes Mecânicas
Verificação das articulações do braço e do cabeçote
Verificação dos rodízios
Verificação de partes lubrificadas

10.2. Manutenções Relativas à Emissão de Raio X



Somente profissionais habilitados, de acordo com a legislação vigente, podem realizar aferições de qualidade de imagem, medições dosimétricas e outras manutenções relativas à emissão de radiação.

Na tabela abaixo estão listados os itens que só podem ser verificados por profissional habilitado:

Testes Relativos à Emissão de Radiação
Verificação da qualidade da imagem radiográfica
Medição dosimétrica dos parâmetros de aplicação

10.3. Medição Dosimétrica

Para realização de teste da dose recebida pelo paciente, um teste de aferição pode ser executado da seguinte forma:

- Utilize uma chapa de alumínio de 6 mm como objeto de teste representando o paciente;
- Posicione um detector de radiação, devidamente calibrado, sobre o objeto de teste, a fim de captar a radiação recebida;
- Posicione o cabeçote direcionando o cone em direção ao objeto de teste, da mesma forma que eu uma operação normal;
- Configure o equipamento baseado na **Tabela de Tempo de Exposição Pré-Programado** (seção 6.4);
- Realize o disparo do Raio-X;
- Compare o resultado obtido pelo detector de radiação com os valores de **Dose de Entrada na Pele**, na **Tabela de Tempo de Exposição Pré-Programado** (seção 6.4).



Os valores podem variar de acordo com cada unidade, com particularidades do detector de radiação e materiais utilizados.



Os materiais necessários para a realização do teste não são fornecidos com o produto.

10.4. Tabela de Solução de Problemas

Item	Problema	Causas	Soluções
1	O equipamento não realiza nenhum comando.	a) Equipamento não está conectado à rede elétrica; b) Disjuntor da rede elétrica está desligado; c) Falta de energia elétrica; d) Fusível de proteção está queimado.	a) Conecte o equipamento à rede elétrica; b) Ligue o disjuntor da rede elétrica; c) Contate a companhia de energia elétrica; d) Contate a assistência técnica autorizada Olsen.
2	O display mostra a mensagem "Subtensão" e o equipamento não realiza nenhum comando.	a) A rede elétrica não está fornecendo a tensão mínima para a operação do equipamento; b) O equipamento não está ligado em uma fonte de energia elétrica exclusiva.	a.1) Contate a companhia de energia elétrica; a.2) Conecte o equipamento a um estabilizador de energia; b) Conecte o equipamento a uma fonte de energia elétrica exclusiva.
3	O display mostra a mensagem "Sobretensão" e o equipamento não realiza nenhum comando.	a) A rede elétrica está fornecendo uma tensão maior do que o limite máximo especificado para o equipamento.	a.1) Contate a companhia de energia elétrica; a.2) Conecte o equipamento a um estabilizador de energia.
4	O braço do equipamento não trava na posição desejada.	a) Problema mecânico.	a) Contate a assistência técnica autorizada Olsen.
5	O equipamento liga mas não realiza o disparo.	a) Problema elétrico. b) Problema no disparador.	a) Contate a assistência técnica autorizada Olsen. b) Contate a assistência técnica autorizada Olsen.

10.5. Registro de Instalação e Revisão

Para seu controle, registre aqui as datas de instalação e revisão programada do equipamento:

INSTALAÇÃO

Ordem de Serviço n°: _____

Data: _____

Assit. Técnica: _____

Técnico: _____

REVISÃO - 180 DIAS

Ordem de Serviço n°: _____

Data: _____

Assit. Técnica: _____

Técnico: _____

11. DESCARTE



Os detritos, resíduos e materiais infectantes resultantes dos procedimentos realizados neste equipamento devem ser depositados em lixo biológico devidamente identificado e de acordo com a legislação vigente.



Para o descarte apropriado deste equipamento e seus componentes e acessórios, recomendamos que ele seja encaminhado para empresas especializadas em reciclagem, para garantir o melhor destino de cada componente sem prejuízos ao meio-ambiente.



O descarte destes equipamentos e seus componentes e acessórios deve ser realizado em conformidade com as legislações locais vigentes. “

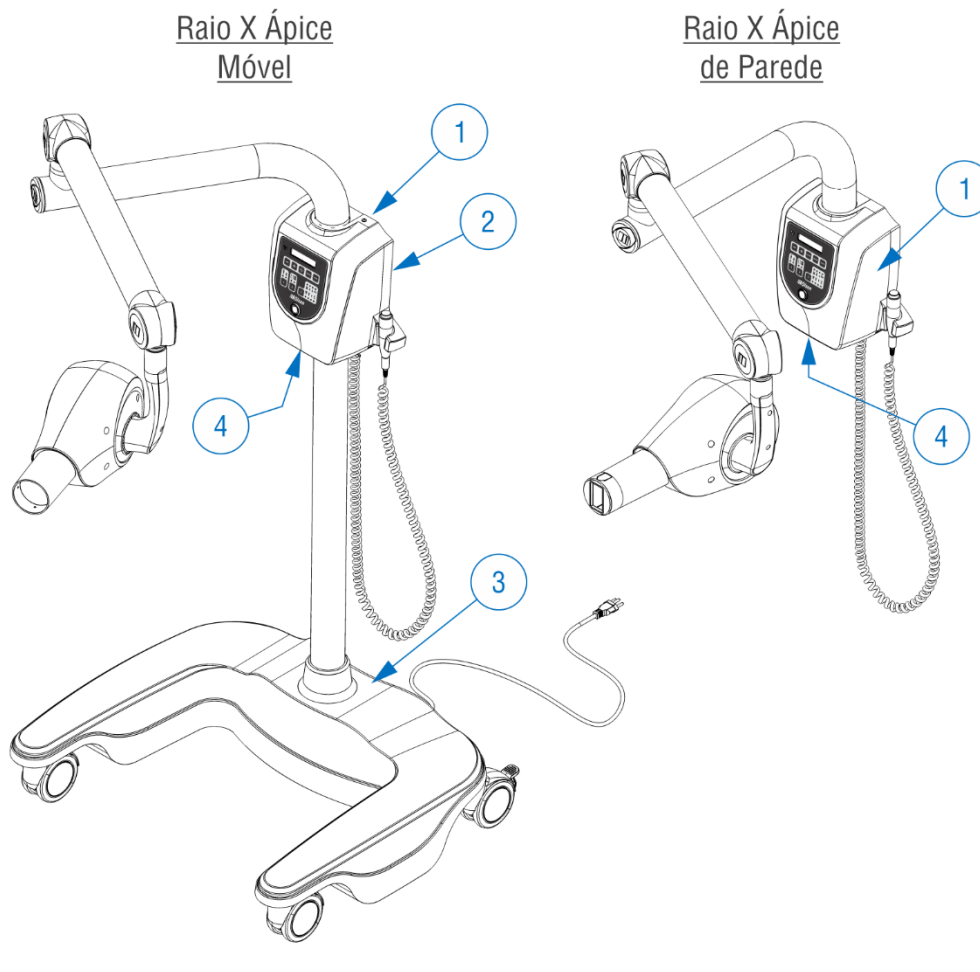


Em caso de vazamento de óleo, siga as recomendações abaixo:

- Interrompa a utilização do equipamento imediatamente.
- Evite o contato do óleo com a pele, lave as partes atingidas com água abundante;
- Em caso de irritação da pele, olhos e/ou ingestão, consulte um médico;
- Utilize serragem para absorver o óleo derramado;
- Encaminhe para empresas especializadas para garantir o correto descarte.

12. ETIQUETAS E RÓTULOS

Posicionamento das Marcações no Equipamento:



Marcações Externas:

EQUIPAMENTO DE RAIOS X OLSEN - MODELO MÓVEL	
127 V	220 V
116 - 133 V~	207 - 233 V~
1270 VA	1320 VA
X VA	X VA
10 A	8 A
50 / 60 Hz	
Xohms	Xohms
F 5 A L	F 10 A L
Monofásico	
75 kg	
Tempo On:	Tempo Off:
2,5 s	30 x Tempo On
Filtração com Equivalência de Espessura em Alumínio:	
0,8 ± 0,04 mm Al	
Coluna de Óleo (16,95 mm):	
0,8 ± 0,03 mm A	
Visor Acrílico (2,0 mm):	
0,3 ± 0,02 mm Al	
Filtro de Alumínio:	
1 ± 0,05 mm Al	
Filtração total:	
2,7 ± 0,07 mm Al	

Equipamento não adequado ao uso em presença de uma mistura anestésica INFLAMÁVEL com ar, O₂ ou Óxido Nitroso.

OLSEN INDÚSTRIA E COMÉRCIO S/A
WWW.OLSEN.ORG.BR
FONE: +55 48 2106 6000
RESP. TEC.: ENG. CLEBER DA COSTA
CREA SC 51 116263-5

ANVISA N.º
10.281.300.009

OLSEN

1 - Etiqueta de identificação e características técnicas do produto



3 - Etiqueta de orientação: "Não Pise"



2 - Etiqueta de orientação: "Não Empurre"

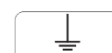


4 - Etiqueta de identificação dos fusíveis

Marcações Internas:



Aterramento de proteção



Aterramento funcional

N - F - T
1 - 2 - 3

Terminal de alimentação (modelo de parede)

*As etiquetas mostradas nessa seção são meramente ilustrativas e tem como finalidade a identificação e posicionamento, podendo apresentar arte e texto diferentes do estado atualmente utilizado.

13. COMPATIBILIDADE ELETROMAGNÉTICA



O Raio X Ápice precisa de cuidados especiais em relação à compatibilidade eletromagnética e precisa ser instalado e colocado em funcionamento de acordo com as informações sobre compatibilidade eletromagnética apresentadas neste capítulo.



Equipamentos de comunicação por frequência de rádio (RF), portáteis e móveis, podem afetar o Raio X Ápice.

Diretrizes e Declaração do Fabricante - Ensaio de Emissões Eletromagnéticas

O Raio X Olsen é destinado para utilização em ambiente eletromagnético especificado abaixo. Recomenda-se que o cliente ou usuário do equipamento garanta que ele seja utilizado em tal ambiente.

Ensaio de Emissões	Nível de Ensaio	Nível de Conformidade	Ambiente Eletromagnético - Diretrizes
Emissão de RF IEC CISPR 11	Grupo 1	Grupo 1	O Raio X Olsen utiliza energia de RF apenas para suas funções internas, portanto, suas emissões de RF são muito baixas e provavelmente não causarão qualquer interferência em equipamentos eletrônicos nas proximidades.
Emissão de RF IEC CISPR 11	Classe A	Classe A	O Raio X Olsen é adequado para utilização em todos os locais que não sejam aqueles localizados em ambientes residenciais e aqueles diretamente conectados à rede de alimentação elétrica de baixa tensão que alimenta os edifícios utilizados com finalidade de moradia (domésticos).
Emissões de Harmônicos IEC 61000-3-2	Classe A	Classe A	
Flutuações de Tensão e Cintilação IEC 61000-3-3	Classe A	Classe A	

Diretrizes e Declaração do Fabricante - Ensaio de Imunidade Eletromagnéticas


O Raio X Olsen é destinado para utilização em ambiente eletromagnético especificado abaixo. Recomenda-se que o cliente ou usuário do equipamento garanta que ela seja utilizada em tal ambiente.

Ensaio de Imunidade	Nível de Ensaio	Nível de Conformidade	Ambiente Eletromagnético - Diretrizes
Descarga Eletrostática IEC 61000-4-2	±8 kV - Contato Direto	±8 kV - Contato Direto	Convém que os pisos sejam de madeira, concreto ou cerâmica. Se os pisos estiverem recobertos por material sintético, convém que a umidade relativa seja de pelo menos 30%.
	± 2, 4, 8 e 15 kV - Contato pelo Ar	± 2, 4, 8 e 15 kV - Contato pelo Ar	
Transientes Rápidos / Rajadas IEC 61000-4-4	± 2 kV - Linha de Alimentação	± 2 kV - Linha de Alimentação	Convém que a qualidade da alimentação da rede elétrica seja típica de um ambiente hospitalar ou comercial.
Surtos IEC 61000-4-5	± 0,5 kV, ± 1 kV - Entre Linhas	± 0,5 kV, ± 1 kV - Entre Linhas	Convém que a qualidade da alimentação da rede elétrica seja típica de um ambiente hospitalar ou comercial.
	± 0,5 kV, ± 1 kV, ± 2 kV - Terra	± 0,5 kV, ± 1 kV, ± 2 kV - Terra	
Quedas de tensão, interrupções curtas e variações de tensão nas linhas de entrada de alimentação IEC 61000-4-11	0 % U_T ; 1 ciclo	0 % U_T ; 1 ciclo	Convém que a qualidade da alimentação da rede elétrica seja típica de um ambiente hospitalar ou comercial. Se o usuário do Raio X Olsen precisar de funcionamento contínuo durante interrupções da alimentação da rede elétrica, é recomendável que o Raio X Olsen seja alimentado por uma fonte contínua de energia.
	e 70 % U_T ; 25/30 ciclos h	e 70 % U_T ; 25/30 ciclos h	
	Monofásico: a 0°	Monofásico: a 0°	
Quedas de tensão, interrupções curtas e variações de tensão nas linhas de entrada de alimentação IEC 61000-4-11	0 % U_T ; 250/300 ciclos	0 % U_T ; 250/300 ciclos	Convém que a qualidade da alimentação da rede elétrica seja típica de um ambiente hospitalar ou comercial. Se o usuário do Raio X Olsen precisar de funcionamento contínuo durante interrupções da alimentação da rede elétrica, é recomendável que o Raio X Olsen seja alimentado por uma fonte contínua de energia.
	0 % U_T ; 250/300 ciclos	0 % U_T ; 250/300 ciclos	
Campo magnético gerado pela frequência da rede elétrica (50/60 Hz) IEC 61000-4-8	30 A/m	30 A/m	Convém que campos magnéticos na frequência da rede de alimentação tenham níveis característicos de um local típico em um ambiente típico hospitalar ou comercial. O equipamento não deve ser utilizado em distâncias menores de 15 cm de fontes de campos magnéticos de 50/60 Hz.

NOTA: U_T é a tensão de alimentação c.a. antes da aplicação do nível de ensaio.

Diretrizes e Declaração do Fabricante - Ensaio de Imunidade Eletromagnéticas

O Raio X Olsen é destinado para utilização em ambiente eletromagnético especificado abaixo. Recomenda-se que o cliente ou usuário do equipamento garanta que ela seja utilizada em tal ambiente.

Ensaio de Imunidade	Nível de Ensaio	Nível de Conformidade	Ambiente Eletromagnético - Diretrizes
RF Conduzida IEC 61000-4-6	3 V m 0,15 MHz – 80 MHz 6 V m em bandas ISM entre 0,15 MHz e 80 MHz n 80 % AM a 1 kHz	3 V m 0,15 MHz – 80 MHz 6 V m em bandas ISM entre 0,15 MHz e 80 MHz n 80 % AM a 1 kHz	<p>Não convém que sejam utilizados equipamentos de comunicação por RF móveis ou portáteis a distâncias menores em relação a qualquer parte do Raio X Olsen, incluindo cabos, do que a distância de separação recomendada calculada pela equação aplicável à frequência do transmissor.</p> <p>Distância de separação recomendada: 0,15 MHz - 80 MHz</p> $d = 2 \cdot \sqrt[3]{P}$ <p>80 Mhz - 800 MHz</p> $d = 2 \cdot \sqrt[3]{P}$ <p>800 MHz - 2,7 GHz</p> <p>onde P é o nível máximo declarado da potência de saída do transmissor em Watts (W), de acordo com o fabricante do transmissor, e d é a distância de separação recomendada em metros (m).</p>
RF Irradiado IEC 61000-4-3	3 V/m 80 MHz a 2,7 GHz	3 V/m 80 MHz a 2,7 GHz	<p>Convém que a intensidade de campo proveniente de transmissores de RF, determinada por uma vistoria eletromagnética do campo^a, seja menor do que o nível de conformidade para cada faixa de frequência.^b</p> <p>Pode ocorrer interferência na vizinhança dos equipamentos marcados com o seguinte símbolo:</p> 

NOTA 1: A 80 MHz e 800 MHz, a maior faixa de frequência é aplicável.

NOTA 2: Estas diretrizes podem não ser aplicáveis em todas as situações. A propagação eletromagnética é afetada pela absorção e reflexão de estruturas, objetos e pessoas.

^a As intensidades de campo estabelecidas pelos transmissores fixos, tais como estações rádio base, telefone (celular sem fio) e rádios móveis terrestres, rádio amador, transmissão rádio AM e FM e transmissão de TV não podem ser previstos teoricamente com precisão. Para avaliar o ambiente eletromagnético devido a transmissores de RF fixos, recomenda-se que uma inspeção eletromagnética do local. Se a medida da intensidade de campo no local em que o Raio X Olsen é usado excede o nível de conformidade utilizado acima, o equipamento deveria ser observado para verificar se a operação esta normal. Se um desempenho anormal for observado, procedimentos adicionais podem ser necessários, tais como a reorientação ou recolocação do equipamento .

^b Acima da faixa de frequência de 150 kHz até 80 MHz, a intensidade do campo deveria ser menor que 3 V/m.

Distâncias de separação recomendadas entre equipamentos de comunicação por RF móveis ou portáteis e a Cadeira Olsen

O Raio X Olsen é destinado para uso em um ambiente eletromagnético no qual as perturbações por irradiação por RF são controladas. O comprador ou usuário do Raio X Olsen pode ajudar a prevenir interferências eletromagnéticas mantendo a distância mínima entre os equipamentos de comunicação por RF móveis ou portáteis (transmissores) e o Raio X Olsen como recomendado abaixo, de acordo com a potência máxima de saída do equipamento de comunicação.

Nível máximo declarado da potência de saída do transmissor (W)	Distância de separação recomendada de acordo com a frequência do transmissor (m)		
	0,15 MHz - 80 MHz $d = 2 \cdot \sqrt[3]{P}$	80 MHz - 800 MHz $d = 2 \cdot \sqrt[3]{P}$	800 MHz - 2,7 GHz $d = 2 \cdot \sqrt[3]{P}$
0,01	0,2	0,2	0,2
0,1	0,63	0,63	0,63
1	2	2	2
10	6,32	6,32	6,32
100	20	20	20

Para transmissores com um nível máximo declarado de potência de saída não listado acima, a distância de separação recomendada d em metros (m) pode ser determinada utilizando-se a equação aplicável à frequência do transmissor, onde P é a potência máxima declarada de saída do transmissor em Watts (W), de acordo com o fabricante do transmissor.

NOTA 1: A 80 MHz e 800 MHz, a maior faixa de frequência é aplicável.

NOTA 2: Estas diretrizes podem não ser aplicáveis em todas as situações. A propagação eletromagnética é afetada pela absorção e reflexão de estruturas, objetos e pessoas.

14. ESPECIFICAÇÕES TÉCNICAS ADICIONAIS

14.1. Produto Dose Área

Os valores de radiação aos quais o paciente é exposto estão tabelados abaixo, de acordo com o tempo de exposição.

Tensão nominal do tubo de raios X: 70 kV

Distância de medição em 200 m do ponto focal (DFD).

Valores de exposição para configuração do equipamento com tensão de alimentação em 220 V:

Tempo (s)	Kerma (mGy)	PKA (mGycm ²)	ΔPKA
0,060	0,064	1,710	0,020
0,070	0,098	2,620	0,010
0,080	0,162	4,330	0,070
0,100	0,213	5,700	0,050
0,120	0,274	7,320	0,040
0,140	0,352	9,400	0,070
0,160	0,452	12,080	0,020
0,200	0,662	17,670	0,030
0,250	0,825	22,020	0,160
0,280	1,027	27,400	0,170
0,320	1,175	31,350	0,110
0,400	1,531	40,880	0,140
0,500	1,931	51,560	0,350
0,560	2,210	58,990	0,110
0,630	2,497	66,650	0,970
0,710	2,784	74,320	0,940
0,800	3,193	85,230	0,320
1,000	4,046	107,990	0,480
1,250	5,029	134,240	0,650
1,400	5,612	149,800	1,530
1,600	6,569	175,340	0,830
2,000	8,004	213,670	1,640
2,500	9,918	264,760	0,640

Valores de exposição para configuração do equipamento com tensão de alimentação em 127 V:

Tempo (s)	Kerma (mGy)	PKA (mGycm ²)	ΔPKA
0,060	0,045	1,210	0,040
0,070	0,069	1,850	0,040
0,080	0,115	3,070	0,080
0,100	0,151	4,040	0,060
0,120	0,194	5,180	0,060
0,140	0,249	6,660	0,080
0,160	0,320	8,550	0,040
0,200	0,469	12,520	0,050
0,250	0,565	15,070	0,130
0,280	0,713	19,040	0,140
0,320	0,805	21,480	0,100
0,400	1,044	27,870	0,120
0,500	1,331	35,530	0,260
0,560	1,496	39,950	0,100
0,630	1,688	45,060	67,000
0,710	1,879	50,160	0,630
0,800	2,166	57,830	0,240
1,000	2,758	73,620	0,350
1,250	3,376	90,110	0,460
1,400	3,906	104,280	1,040
1,600	4,559	121,700	0,580
2,000	5,751	153,510	1,110
2,500	7,204	192,300	0,450

PKA: Produto Kerma Área

Para calcular o produto dose-área, deve-se medir o *Kerma no Ar* com um dosímetro pontual e multiplicar o resultado pela área do campo no ponto de medida, obtendo o valor em mGycm².



Os valores acima se referem a uma distância de 200 mm do ponto focal. Distâncias maiores que 200 mm, apesar de diminuir a dose de radiação localizada, irão ampliar o diâmetro do campo de radiação que irá incidir sobre a pele do paciente, fazendo com que regiões do corpo sejam atingidas por doses de radiação sem necessidade. Portanto, sempre respeite a medida de 200 mm de distância entre o ponto focal e a pele do paciente.

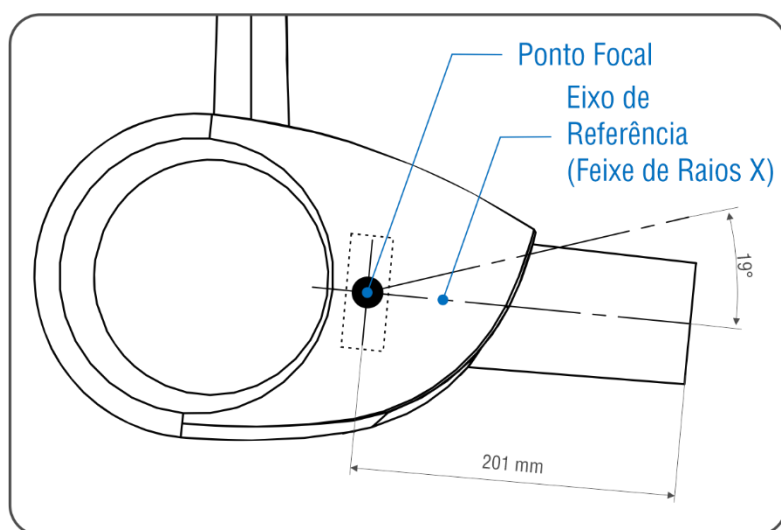
Obs.: Medidas menores do que 200 mm não são possíveis, devido ao limite físico do próprio equipamento.

14.2. Exatidão dos Parâmetros de Aplicação de Carga

Tempo (s)	Tensão do Tubo de Raios X (kV)	Corrente do Tubo de Raios X (mA)	Tempo (s)	Tensão do Tubo de Raios X (kV)	Corrente do Tubo de Raios X (mA)
0,06	76	2	0,5	70	8
0,07	76	2,5	0,56	70	8
0,08	76	2,6	0,63	70	8,5
0,1	76	3	0,71	70	8,5
0,12	75	2,6	0,8	70	8,5
0,14	75	3,2	1	70	8,5
0,16	72	4,1	1,25	70	8,5
0,2	70	6	1,4	70	8,5
0,25	70	6,5	1,6	70	8,5
0,28	70	7	2	70	8,5
0,32	70	7,3	2,5	70	8,5
0,4	70	7,5			

14.3. Especificações Técnicas do Tubo de Raios X

Localização do ponto focal, ângulo do alvo e eixo de referência ao qual se refere o ângulo do alvo:

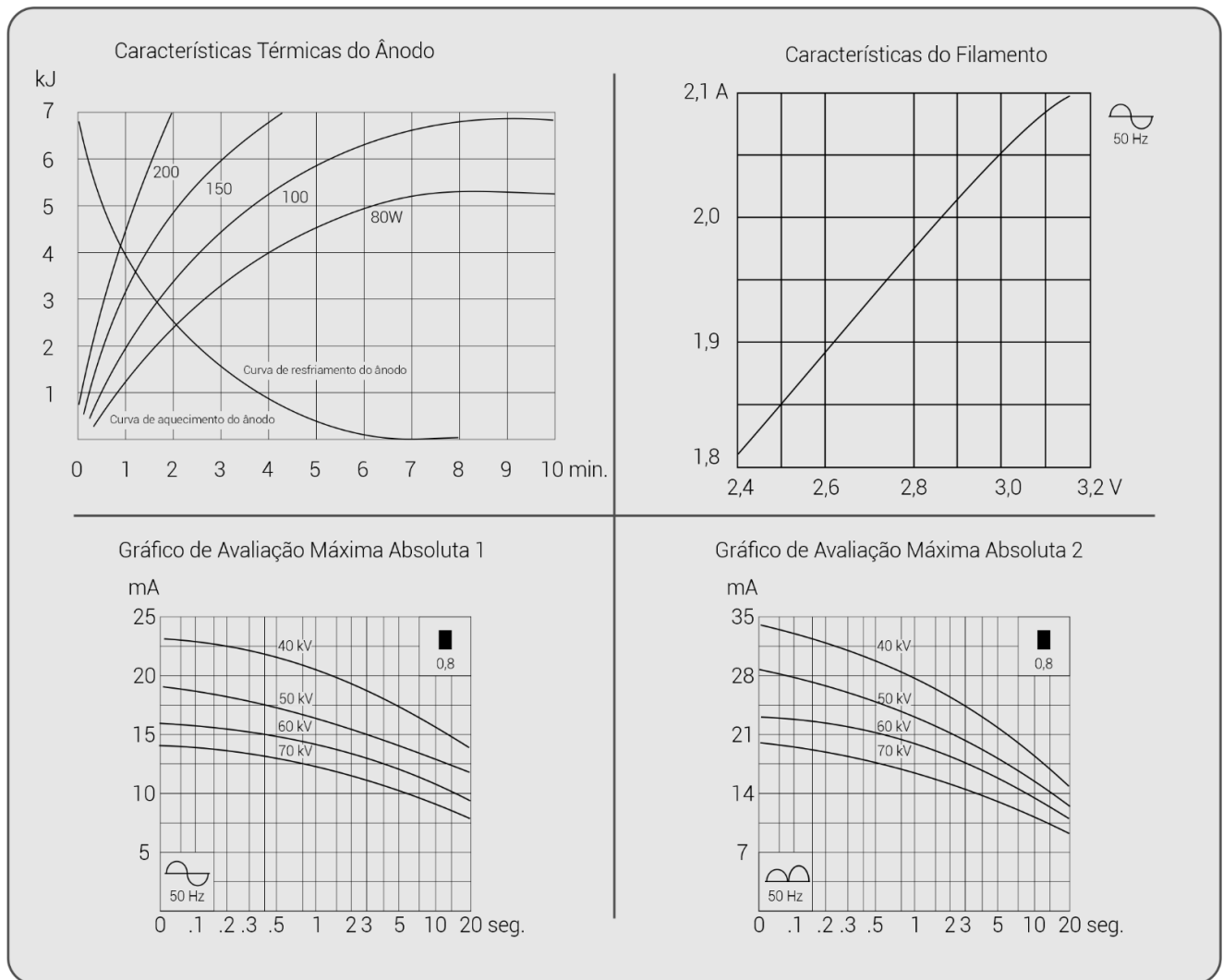


Limites Mínimos e Máximos:

Os limites abaixo devem ser respeitados em qualquer circunstância.

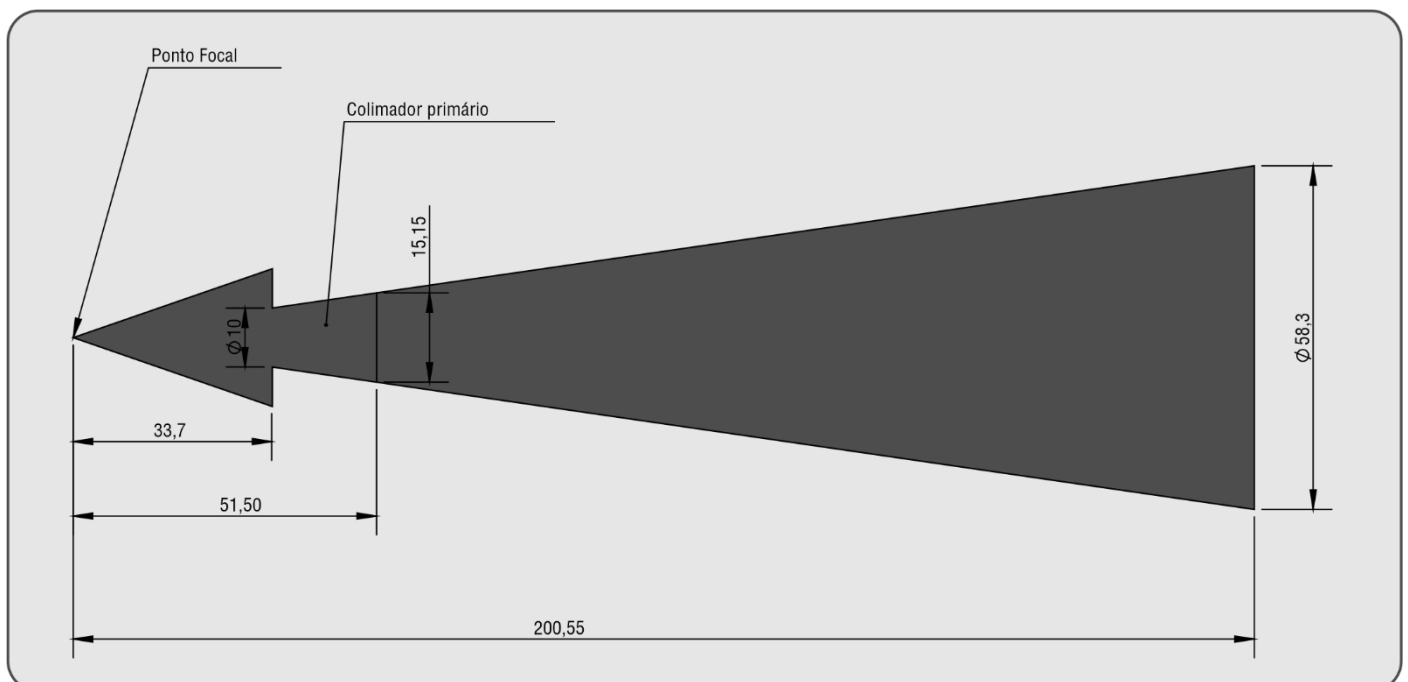
Tensão Nominal Máxima do Tubo:	70 kV
Tensão Nominal Mínima do Tubo:	50 kV
Corrente Nominal Máxima do Tubo:	23 mA
Corrente Nominal Máxima do Filamento:	2,2 A
Entrada Máxima de Energia em 1 Hora	929 mAs
Características Térmicas:	Capacidade de armazenamento de calor do ânodo: 7000 J
	Dissipação de calor máxima do ânodo: 140 W
Temperatura do Óleo Refrigerante:	Entre 10 e 60 °C
Pressão do Óleo Refrigerante:	Entre 70 e 106 kPa

14.4. Gráficos de Características Técnicas da Ampola:



14.5. Tamanho dos Campos de Saída do Feixe de Radiação:

Feixe de radiação X:



15. GARANTIA

Prazo de Garantia

Este equipamento possui até 360 dias de garantia, mediante a realização de 1 revisão (180 dias).

Nota 01

- 1 - O equipamento deve ser instalado em até 90 (noventa) dias após a data da emissão da nota fiscal de compra do equipamento.
- 2 - A tolerância permitida para realização da revisão é de 10 dias antes ou 10 dias após a data programada.
- 3 - O prazo de garantia e data da revisão são contados a partir da data de instalação do equipamento.
- 4 - Tanto a instalação, quanto a revisão deve ser realizada por técnico autorizado Olsen.
- 5 - A garantia legal para todos os equipamentos é de 90 dias, contados a partir da data da emissão da nota fiscal de compra do equipamento. Em todos os prazos mencionados acima, já está considerado o período de garantia legal.
- 6 - A data de instalação do equipamento, para fins de garantia, constará na ordem de serviço que deverá ser solicitada pelo cliente ao técnico responsável pela instalação do equipamento.
- 7 - A garantia do produto só será concedida mediante a apresentação, por parte do cliente, da nota fiscal de compra do equipamento, das referidas ordens de serviço de instalação e revisão.

Nota 02

- 1 - Fusíveis não estão cobertos pela garantia.
- 2 - A garantia se limita à reparação ou substituição de peças com defeito de fabricação, não incluindo a reparação de defeitos originários de:
 - a) Inobservância das instruções de uso, manutenção, lubrificação (com óleo recomendado) e limpeza contidas no manual do usuário;
 - b) Quedas, batidas, transporte e armazenagem inadequados;
 - c) Ação de agentes da natureza;
 - d) Aplicação de produtos químicos inadequados;
 - e) Contato do equipamento com materiais (tecidos, couro, luvas descartáveis, tintas, detergentes pigmentados, objetos cortantes ou perfurantes etc.) que possam alterar suas características originais;
 - f) Ligação à rede elétrica de tensão incompatível com a tensão do equipamento;
 - g) Infraestrutura elétrica em desacordo ao manual do proprietário e RDC 50 da ANVISA.
- 3 - Esta garantia não vigera ou cessará:
 - a) Pelo decurso normal do seu prazo de validade;
 - b) Por alterações realizadas no equipamento;
 - c) Por adulterações na ordem de serviço ou seu preenchimento incorreto;
 - d) Pela instalação, assistência técnica ou revisão programada efetuadas por pessoa não autorizada pela Olsen;
 - e) Por interrupção ou não realização da revisão programada;
 - f) Pela não instalação dos equipamentos por mais de 90 (noventa) dias, contados da data de compra contida na nota fiscal;
 - g) Pela utilização de peças de reposição que não sejam originais Olsen.
- 4 - A reparação ou substituição de peças durante o período de garantia não prorrogará o prazo de validade original.
- 5 - Correrão por conta do adquirente os encargos decorrentes da instalação e da revisão programada do produto, dos deslocamentos e estadias dos técnicos envolvidos nos atendimentos aos chamados para a instalação, revisão programada e manutenção dos equipamentos.
- 6 - O adquirente, após conferir os serviços executados na instalação e revisão do equipamento, deverá datar e assinar a ordem de serviço fornecida pelo técnico e manter junto a sua nota fiscal de compra do equipamento, sob pena de não ter a extensão da garantia do produto quando necessária.
- 7 - O adquirente deverá exigir a ordem de serviço da instalação e de todas as visitas técnicas (inclusive as revisões para extensão da garantia).



Olsen Indústria e Comércio S/A

Av. Ivo Lucchi, 68, Caixa Postal 59,
Distrito Industrial, Jardim Eldorado
Palhoça — Santa Catarina — Brasil - CEP 88133-510
+55 (48) 2106-6000

www.olsen.odo.br

/// Olsen
EQUIPAMENTOS FEITOS PARA DURAR