

Manual Técnico
2022

Sienna

5409296 | Rev. 00



Olsen

› Introdução	03
› Cadeira	04
Estofamento e Anti-Stress	05
Siena	06
Cabeceira	07
Braço	08
Base	09
Estrutura	10
Motorreductor	11
› Equipo	12
Plataforma	13
Pedal	14
Braço do Refletor - Parte I	15
Braço do Refletor - Parte II	16
Refletor - Parte I	17
Refletor - Parte II	18
Unidade de Água	19
Módulo Auxiliar	20
Cuba	21
Braço da Mesa	22
Mesa Odontológica - Conjunto da Carenagem Superior	23
Mesa Odontológica - Parte I	24
Mesa Odontológica - Parte II	25
Mesa Odontológica Cross Mini - Conjunto da Carenagem Superior ..	26
Mesa Odontológica Cross Mini - Parte I	27
Mesa Odontológica Cross Mini - Parte II	28
Mesa Odontológica Cross Mini - Parte III	29
Instrumentos e seus Componentes - Parte I	30
Instrumentos e seus Componentes - Parte II	31
Instrumentos e seus Componentes - Parte III	32
Instrumentos e seus Componentes - Parte IV	33
Instrumentos e seus Componentes - Parte V	34
Suportes dos Instrumentos e Terminais de Acoplamento	35

› Peças	36
Mangueiras	37
Componentes Elétricos	38
Válvulas e Conexões - Parte I	39
Válvulas e Conexões - Parte II	40
› Informações	41
Ferramentas	42
Instruções	43
Tabela de Solução de Problemas - Parte I	44
Tabela de Solução de Problemas - Parte II	45
Tabela de Solução de Problemas - Parte III	46
Tabela de Solução de Problemas - Parte IV	47
Tabela de Solução de Problemas - Parte V	48
Tabela de Solução de Problemas - Parte VI	49
Tabela de Solução de Problemas - Parte VII	50
Revisões Programadas	51
Especificações - Cadeira	52
Especificações - Acessórios	53
Dimensional Siena - Vista Lateral	54
Dimensional Siena - Vista Superior	55
Dimensional Siena Cross Mini - Vista Lateral	56
Dimensional Siena Cross Mini - Vista Superior	57
Diagramas Elétricos e Hidropneumático	58

BEM VINDO AO MANUAL TÉCNICO SIENA

Prezado técnico:

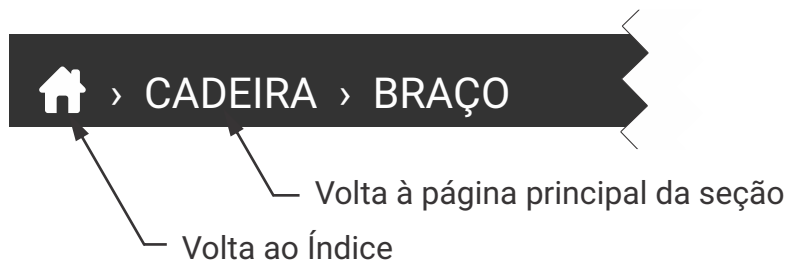
> O principal objetivo deste manual é facilitar a comunicação entre técnicos e fábrica no que diz respeito a correta identificação das peças e componentes dos conjuntos odontológicos.

> As principais peças e seus componentes são apresentados com desenhos explodidos, mostrando em detalhe as peças menores.

> Para uso correto deste manual, observe o padrão de apresentação das peças e componentes descrito no exemplo abaixo.

> Outros documentos auxiliares podem ser encontrados na seção de download do site. (olsen.odo.br/pt/download)

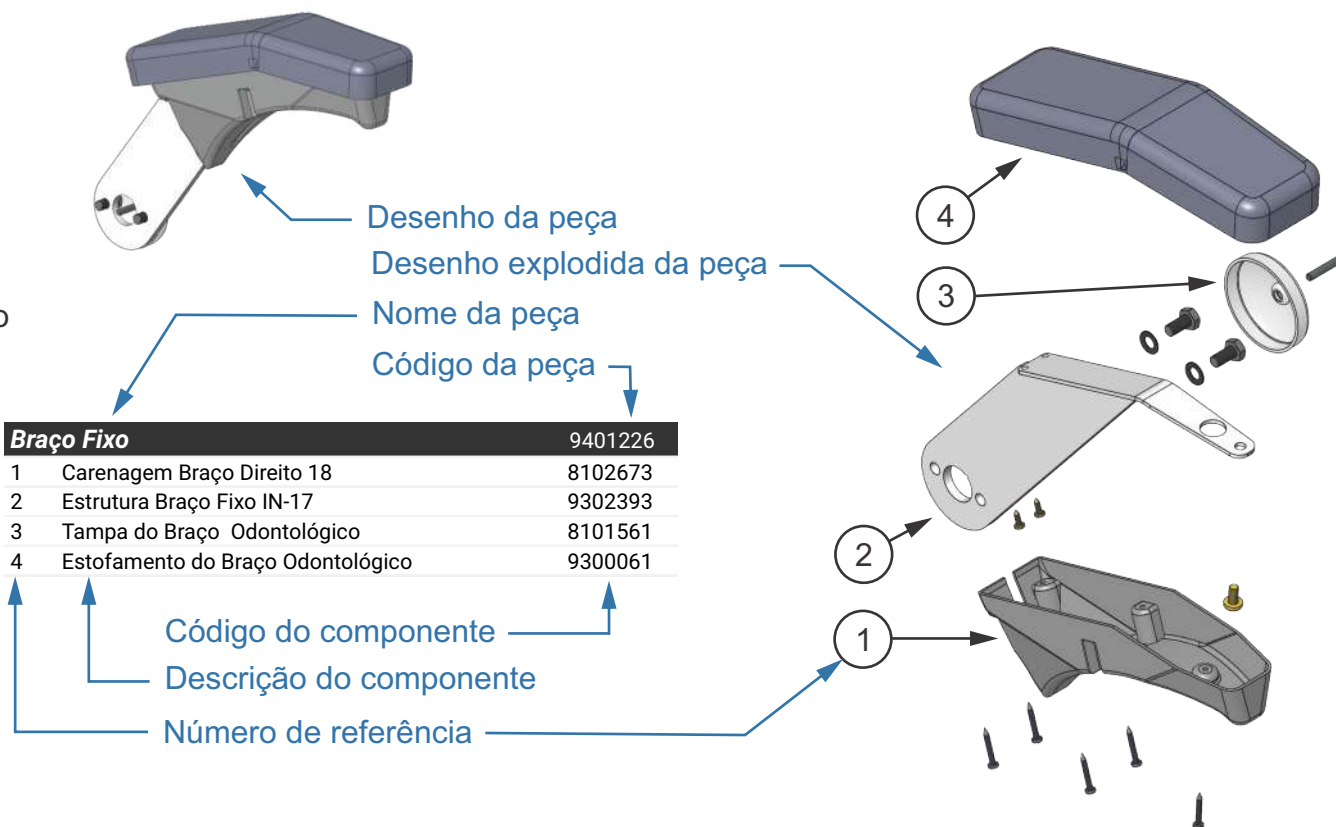
A barra de título principal possui links para facilitar a navegação entre páginas. Toque ou clique no ícone da casa para voltar ao índice e em cima do título para voltar a página principal da seção.



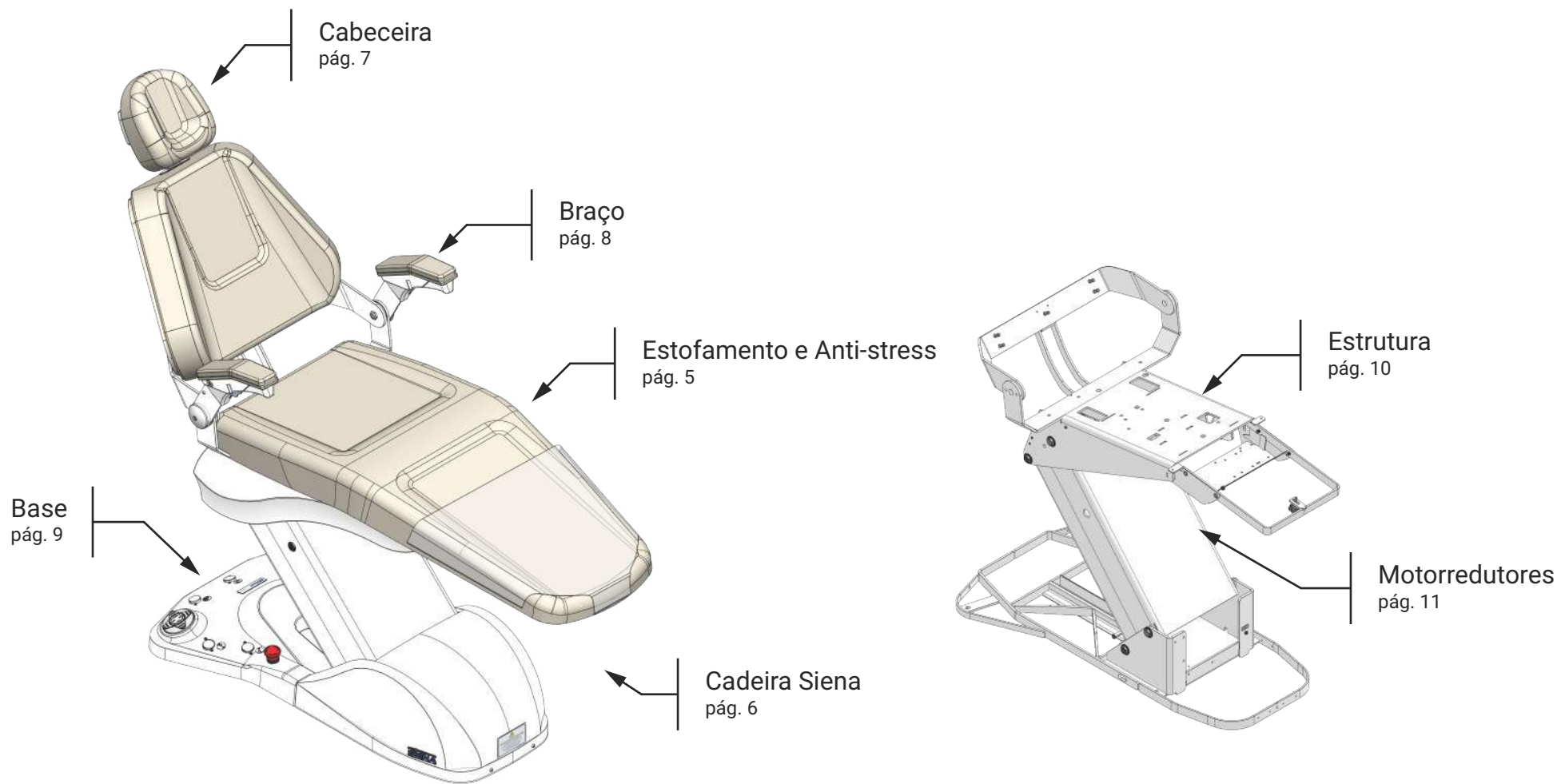
Símbolos Indicativos

- Item Opcional

- Observação



INTRODUÇÃO DAS PARTES APRESENTADAS NESTA SEÇÃO



SOFT LAMINADO

ANTI-STRESS

Comando para Sistema Anti-Stress

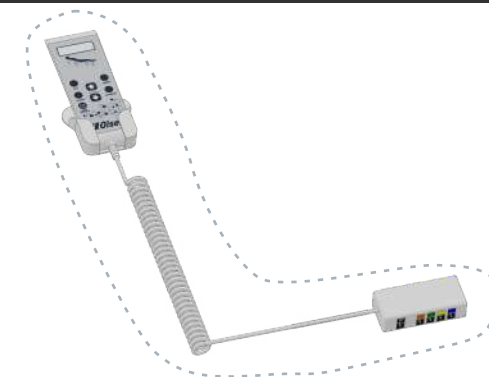
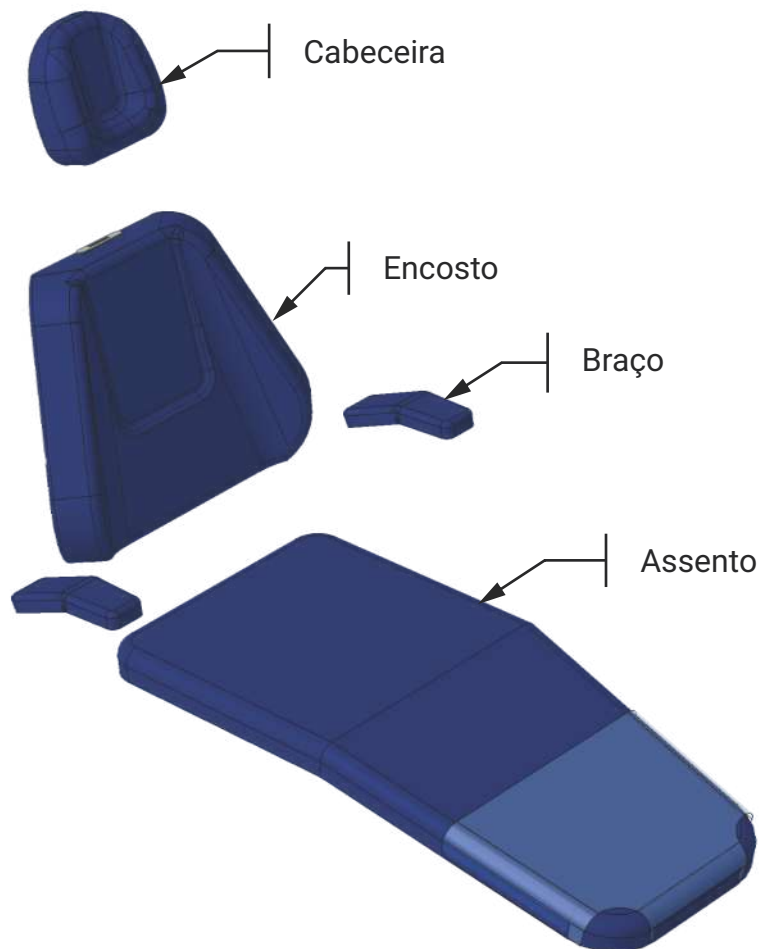
2200792

Cores do Estofamento em Couro

Descrição	Ref	Código
Couro W Vinho	CRVINHO	4100832
Couro W Preto	CRPRETO	4100832
Couro W SW4 Marrom	CRMARRO	4100832
Couro W Cinza Hilux	CRCINZA	4100832
Couro Bege Ivory	CRBEGE	4100832
Couro Azul Royal	CRAZULR	4100832

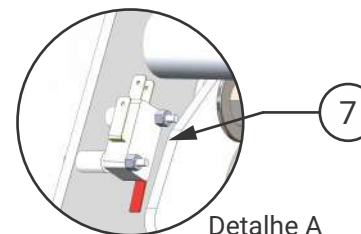
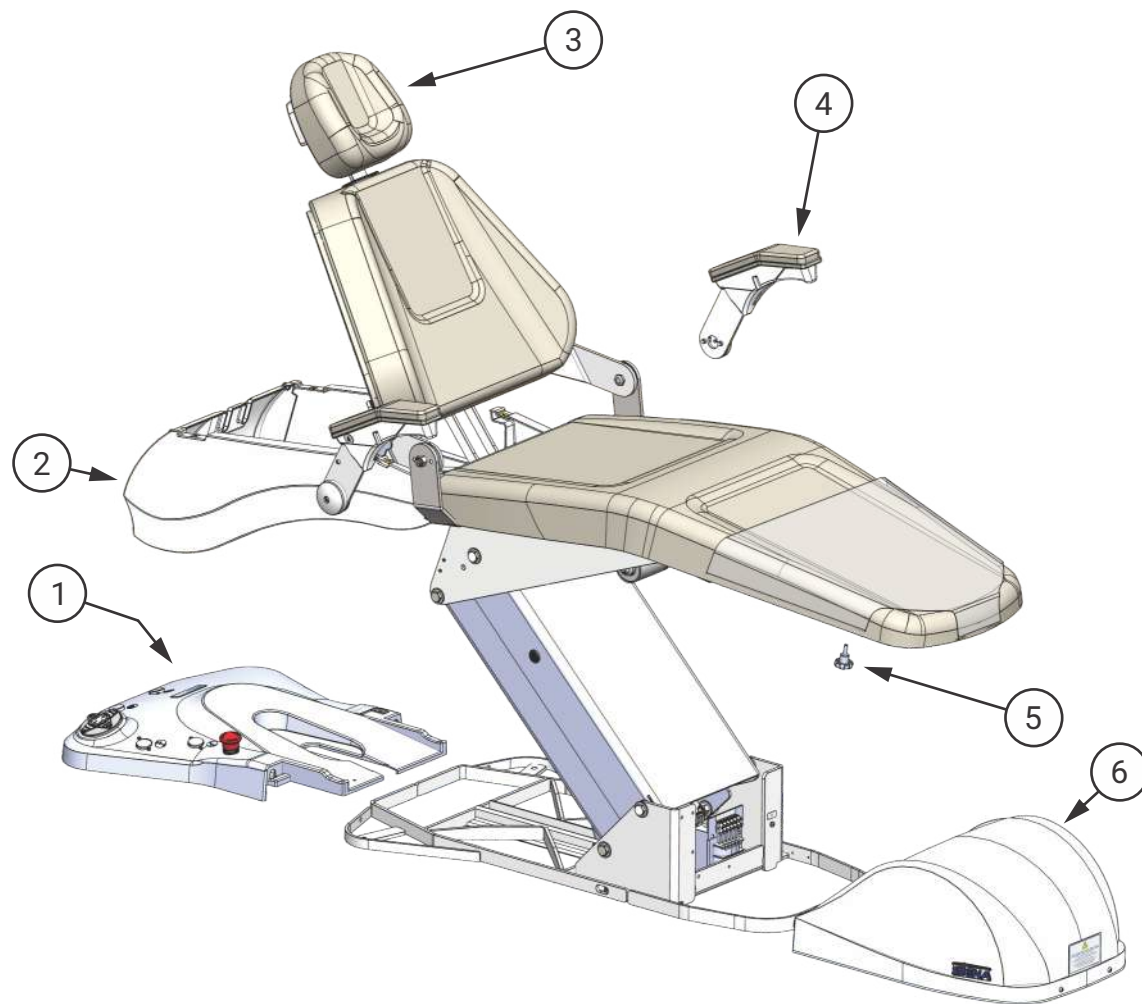
Cores do Estofamento em PVC

Descrição	Ref	Código
Branco 3D	BRAN 3D	4100699
Cinza 3D	CINZ 3D	4100704
Preto 3D	PRET 3D	4100708
Capuccino 3D	CAPC 3D	4100706
Pérola 3D	PERL 3D	4100705
Vinho 3D	VINHO 3	4100795
Azul Royal 3D	AZUL 3D	4100794
Azul Royal	AZUL MH	4100715
Azul Facto	AZUL FC	4100713
Cinza Facto	CINZ FC	4100710
Verde Cítrico	V 11DVC	4100756
Esmeralda	ESMERAL	4100711
Champagne	CHAMPAG	4100709
Sépie	SEPIA	4100776
Café	CAFE	4100771
Vermelho	VERMELH	4100700
Vinho	VINHO	4100701
Verde Claro	VER 5DV	4100755
Rosa 3D Mini Bling	ROSA 3D	4100838

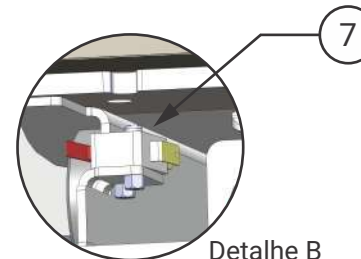


Estofamentos	PVC	Couro	Anti-Stress + PVC	Anti-Stress + Couro
Cabeceira Multi Articulada	4100824	9401230	-	-
Braço	9300061	9401470	-	-
Assento	9400863	9401413	9303052	9401478
Encosto	9500698	9500820	9500832	9500837

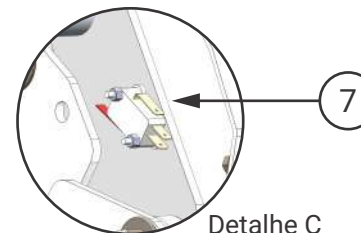
CADEIRA SIENA



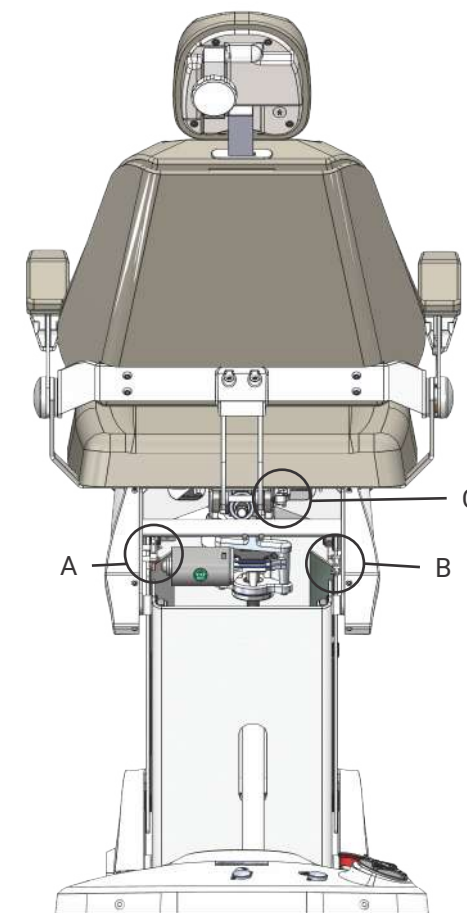
Detalhe A



Detalhe B



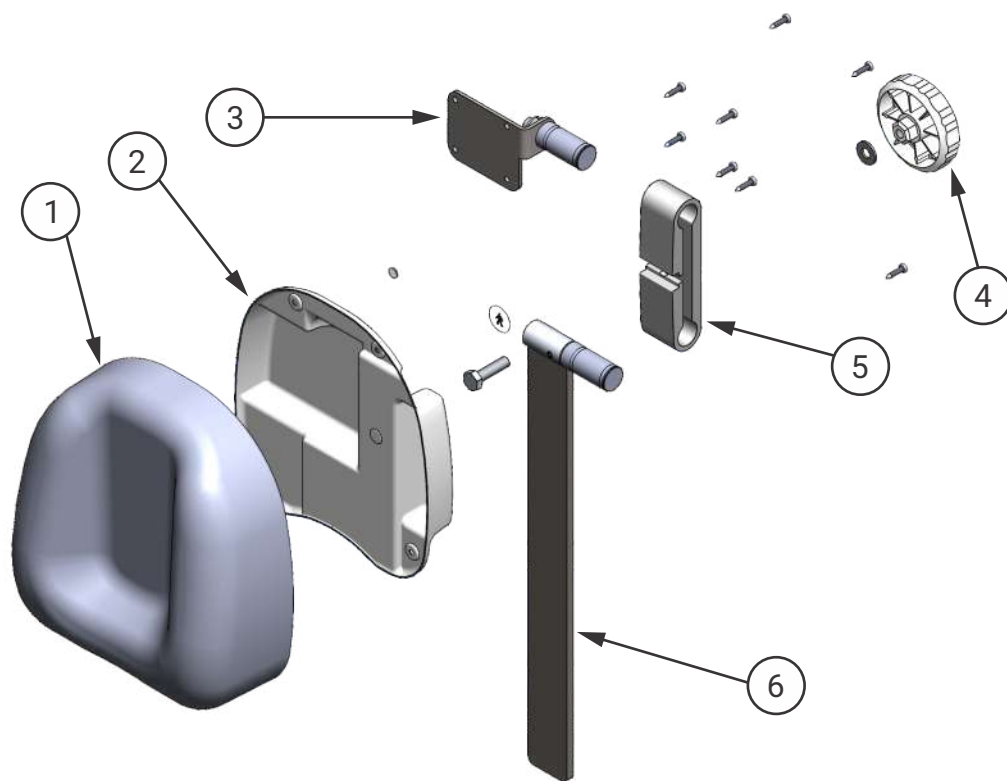
Detalhe C



Cadeira

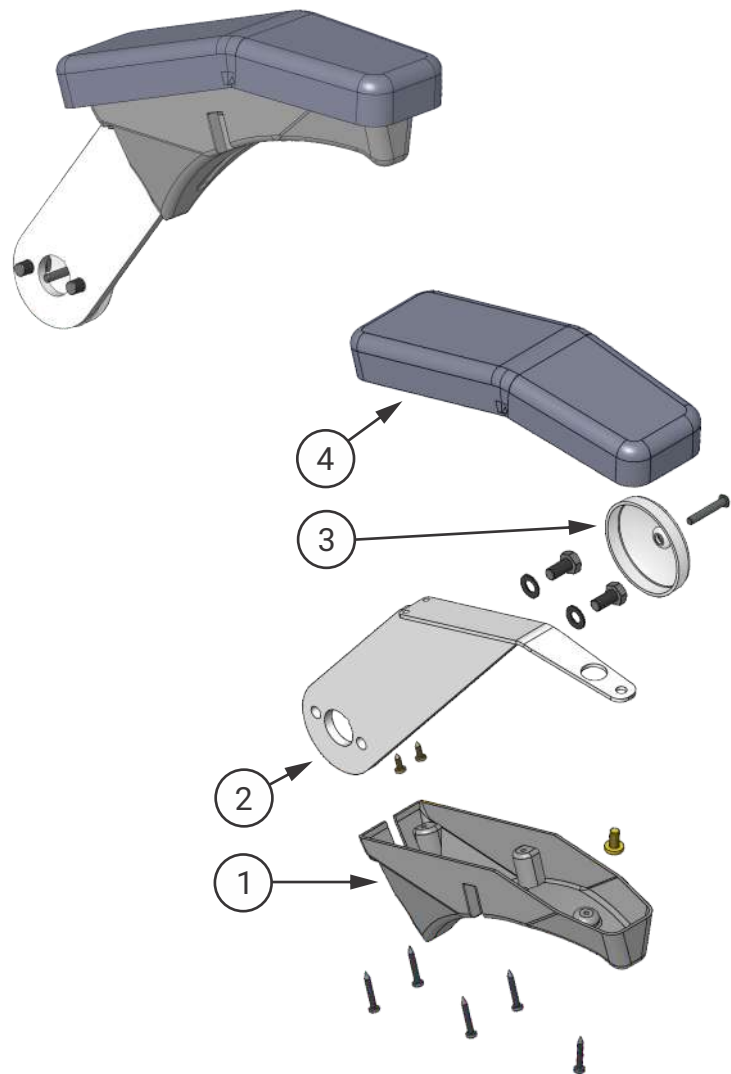
1	Conjunto Carenagem Base com Comando SPS 22	9401512
2	Montagem Carenagens do Assento Siena 2022	9303268
3	Cabeceira Multiarticulada	970020003
4	Conjunto Braço Destro Escamoteável + Fixo	970040015
5	Manipulo MTM 3522 M6 x 20 Cinza	9301031
6	Pré-Montagem Carenagem Bolha SPS 19	9401438
7	Micro Chave BR15IL - QACS	2200277

CABECEIRA MULTIARTICULADA



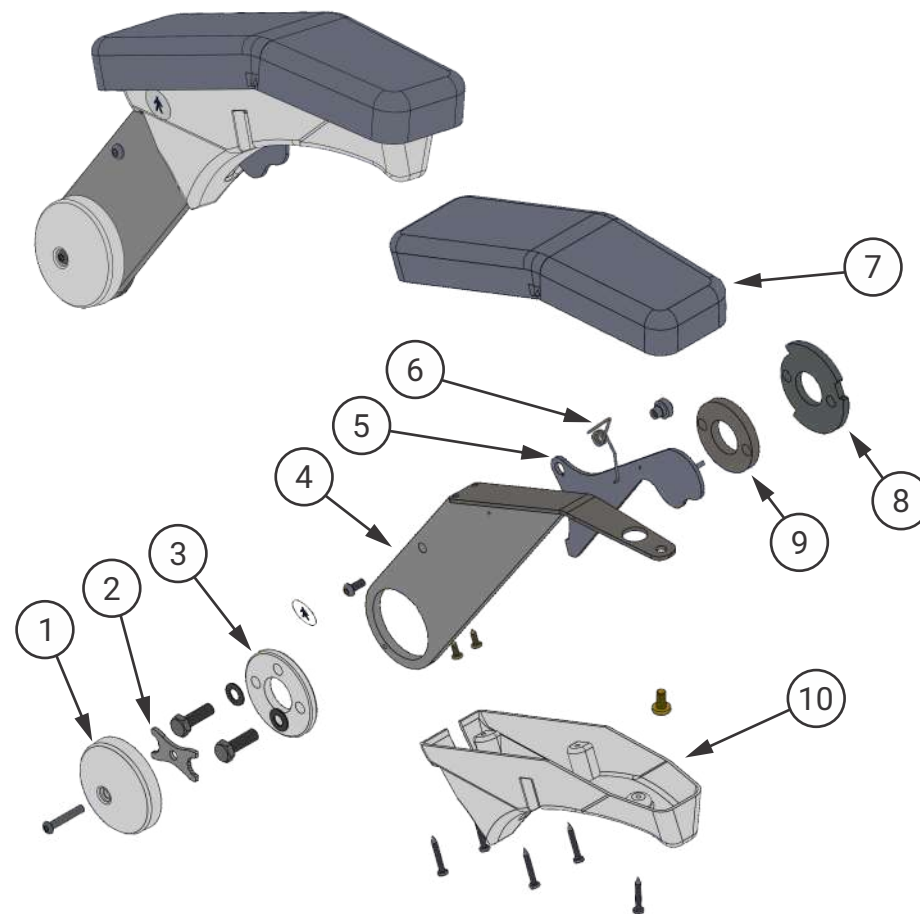
Cabeceira Multiarticulada		970020003
1	Estofamento Cabeceira Anatomic 18	4100824
2	Carenagem da Cabeceira Multi-Articulada Anatomic	8101631
3	Suporte Cabeceira 19	9302815
4	Conj. Manipulo	9300925
5	Suporte da Cabeceira	8200512
6	Haste Cabeceira 19	9401402

BRAÇO FIXO

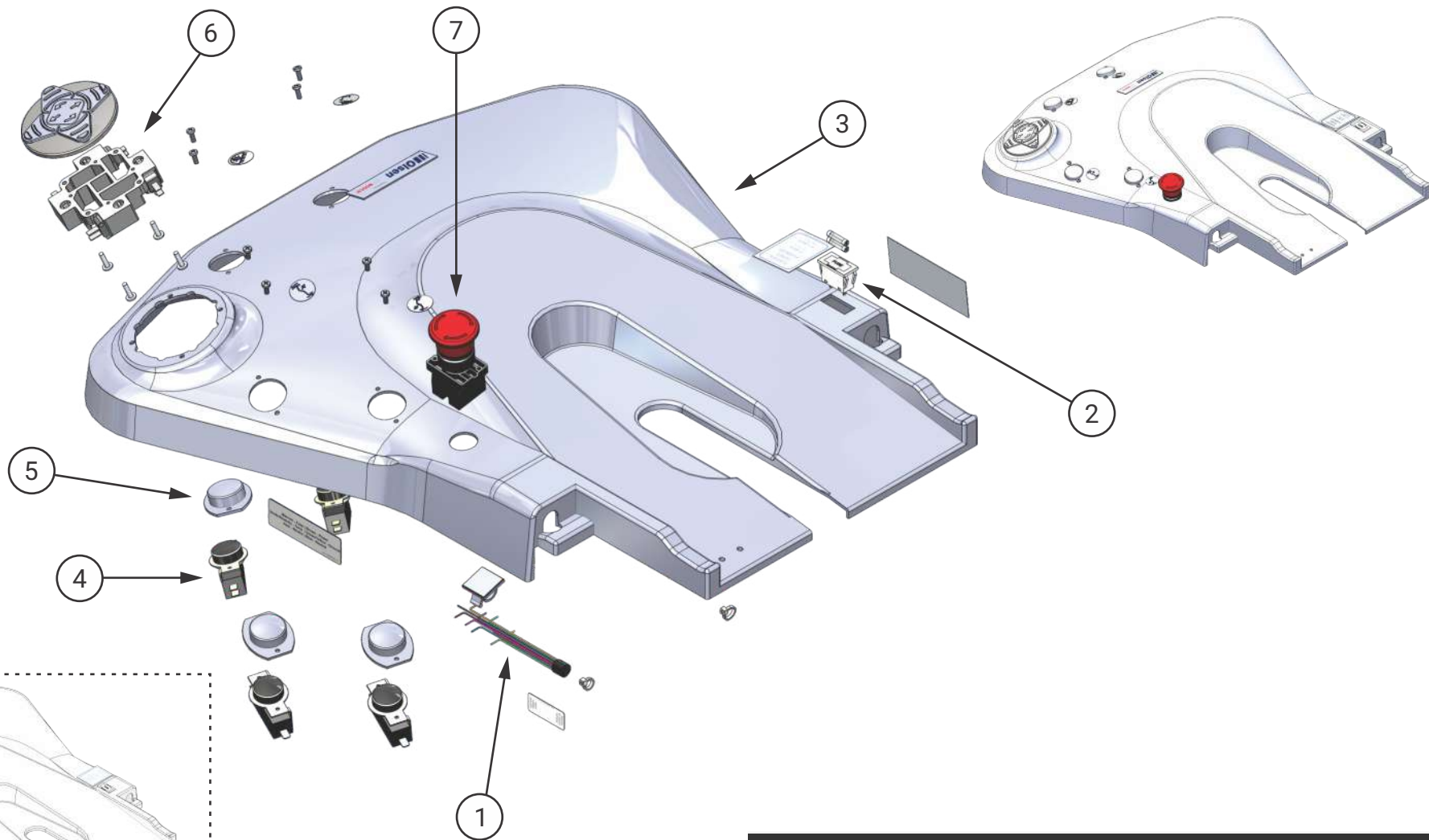


Braço Fixo		Destro	Canhoto
1	Carenagem Braço Direito 18	8102673	8101241
2	Estrutura Braço Fixo IN-17	9302393	
3	Tampa do Braço Odontológico	8101561	
4	Estofamento do Braço Odontológico	9300061	

BRAÇO ESCAMOTEÁVEL



Braço Escamoteável		Destro	Canhoto
		9401264	9401362
1	Tampa do Braço Odontológico	8101561	
2	Trava dos Parafusos do Braço Escamoteável	8002699	
3	Flange Fixa Braço Escamoteável IN-17	8102342	
4	Estrutura do Braço Escamoteável IN-17	9302394	
5	Gatilho do Braço Longo 18	8003197	
6	Mola do Gatilho	5200069	5201724
7	Estofamento do Braço Odontológico	9300061	
8	Flange do Braço Escamoteável Siena Sprint	8002930	
9	Flange Interna do Braço IN-17	8002838	
10	Carenagem Braço Escamoteável Direito 18	8102672	8101147



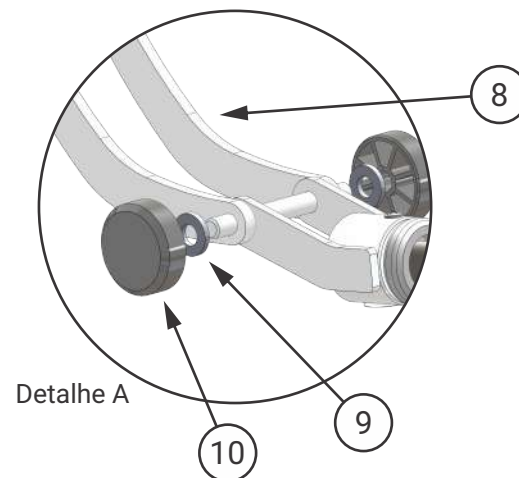
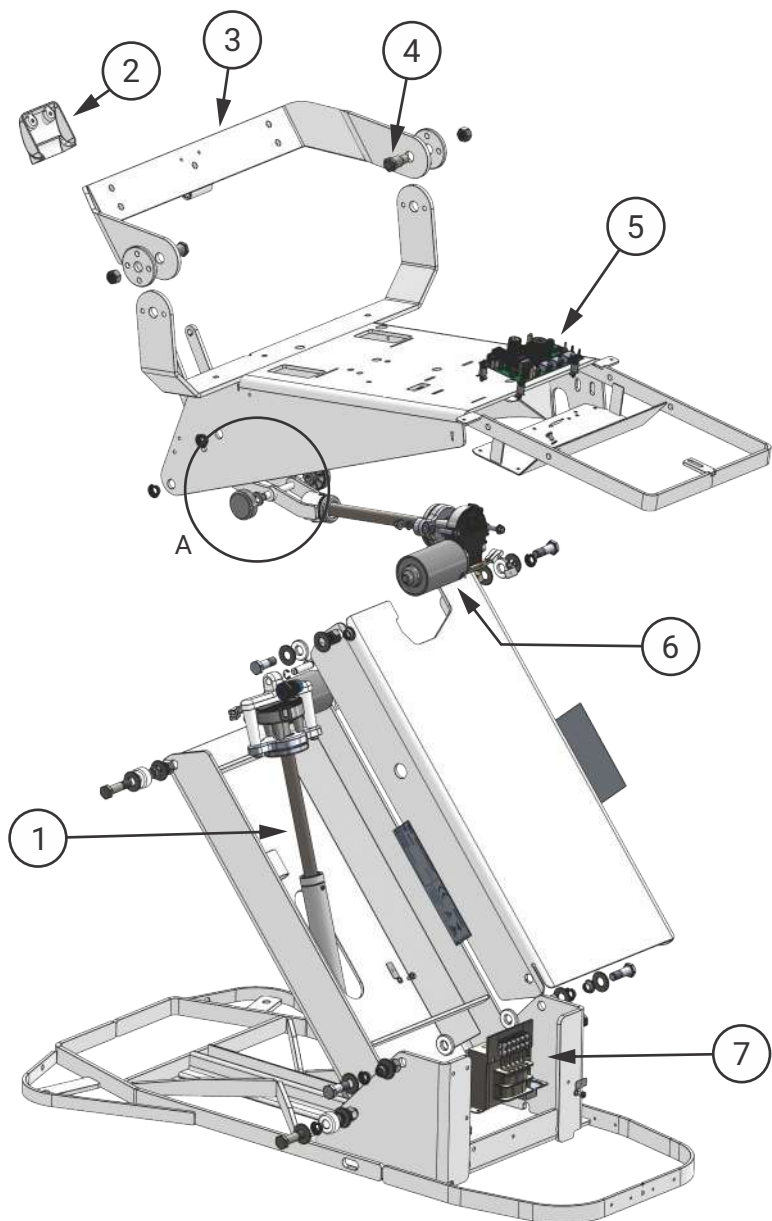
⚠️ Carenagem usada quando equipado com o opcional Pedal Odontológico

Montagem Carenagem Base sem Comando SPS 22 9401511

Conjunto Carenagem Base com Comando SPS 22 9401512


1	Chicote Elétrico SPS 22	9303262
2	Porta Fusível Retangular MBTBW1 - Branco	2200911
3	Carenagem Base Com Comando SPS 22	8103068
4	Micro Interruptor MG-2608 IR/E3G 20A	2200186
5	Capa do Botão	8101533
6	Pedal de Acionamento Elétrico	9302557
7	Chave Geral Tipo Emergência	2200396

ESTRUTURA CADEIRA



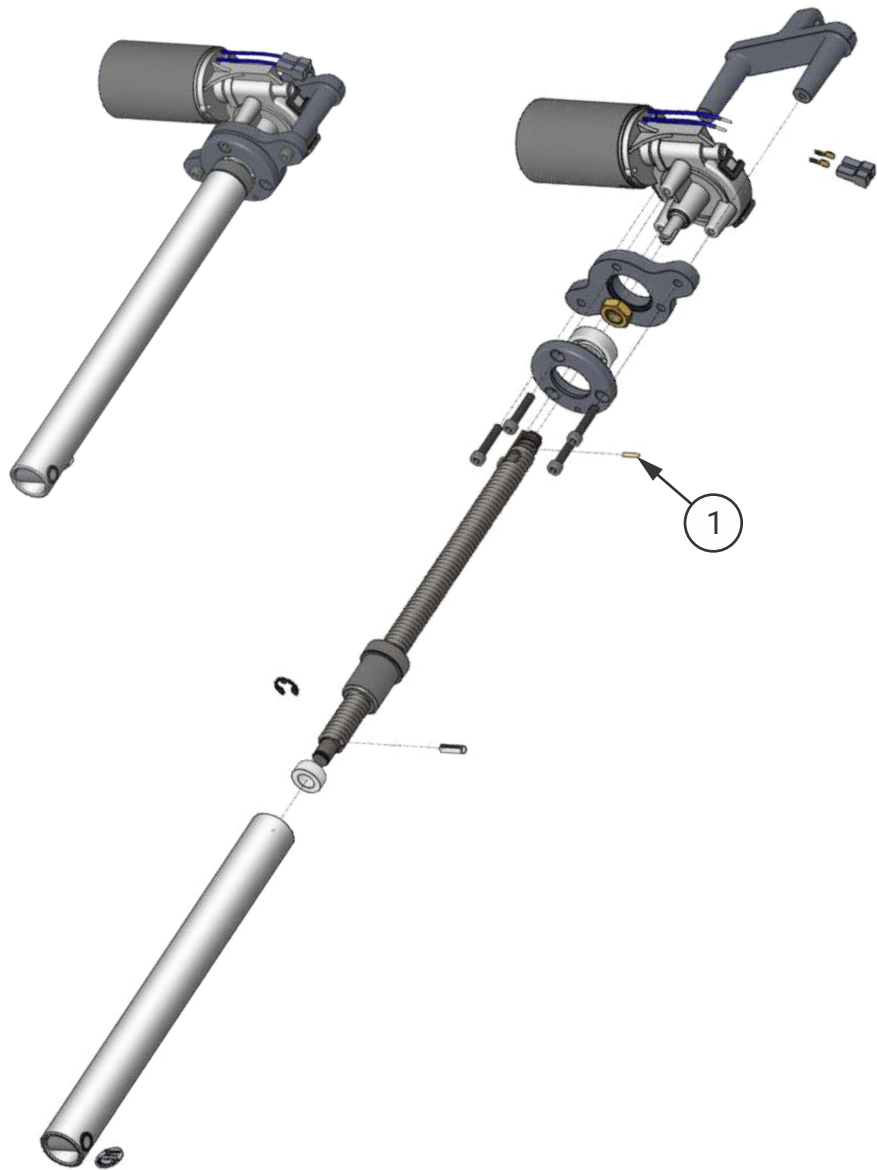
! Quando equipado com o opcional Touch

5 Placa CPU Odontológica LI com Drive do Refletor LED Integrado 2200918



Estrutura da Cadeira 22		
1	Motorreductor de Elevação da Cadeira SPSL PPG 19	9401281
2	Carenagem Tampa da Articulação Superior Logic/IN	8102436
3	Articulação Superior do Encosto Siena/Sprint 2016	9302189
4	Eixo de Articulação do encosto SPS 20	8003437
5	Placa CPU Odontológica SPS com Drive de Refletor LED Integrado (sem Touch)	2200909
6	Motorreductor de Inclinação do Encosto SPSLI 19	9401188
7	Transformador SMC 124,2VA 0/118V/127V/220V/230V 0,6KV 50/60HZ	2200914
8	Haste de Movimentação do Encosto 17	8002893
9	Espaçador do Motoreductor do Encosto	8102406
10	Roldana	8100051

MOTORREDUTOR DO ASSENTO



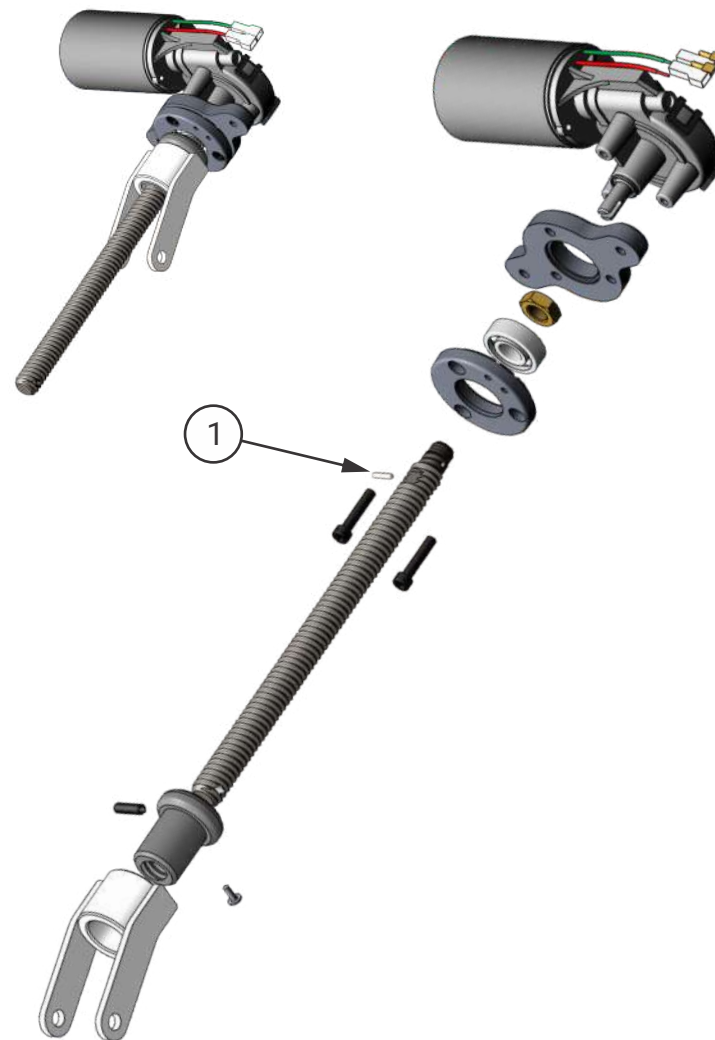
Motorredutor Assento

9401281

1 Pino DIN 7

5201408

MOTORREDUTOR DO ENCOSTO



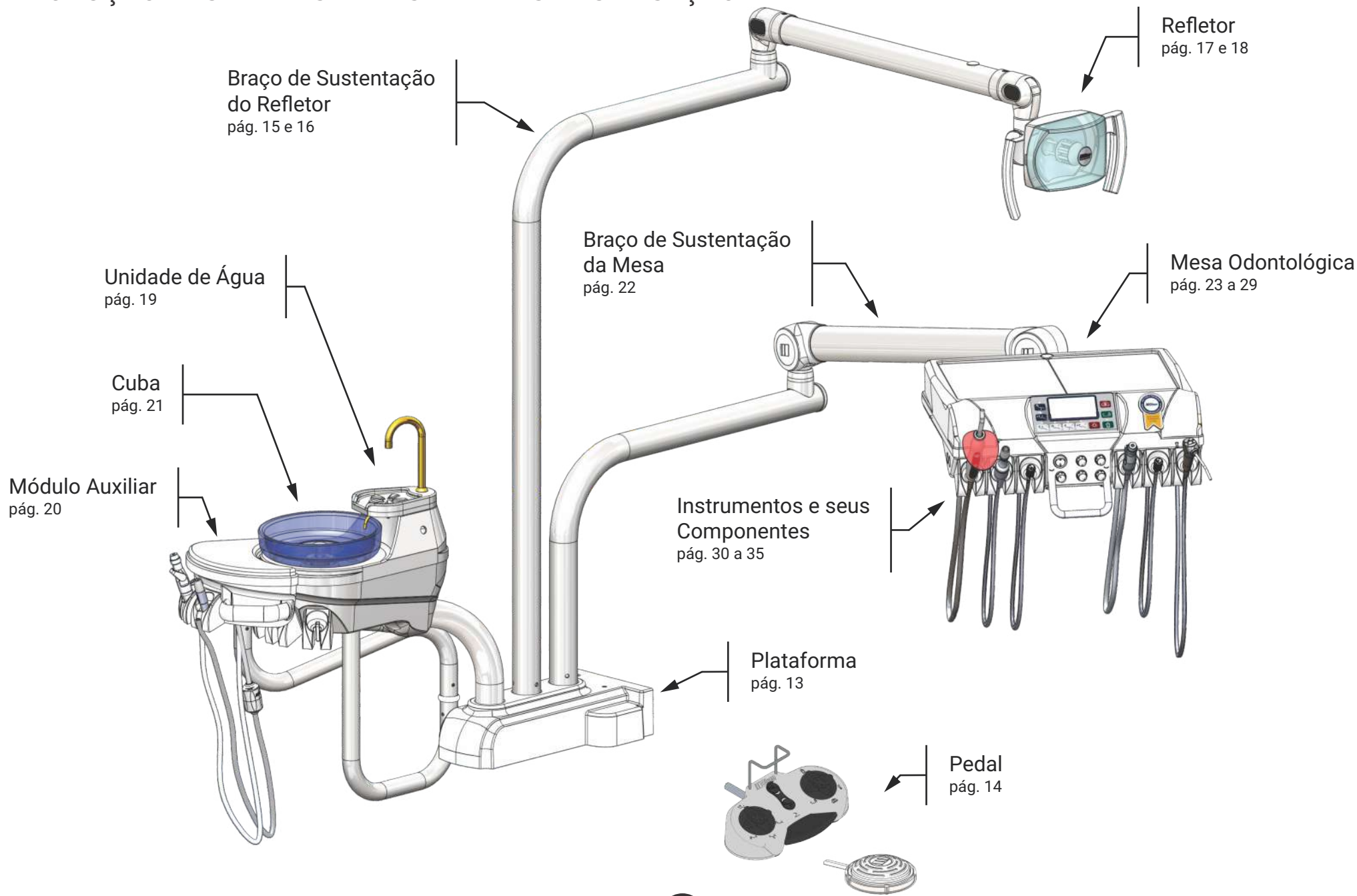
Motorredutor Encosto

9401188

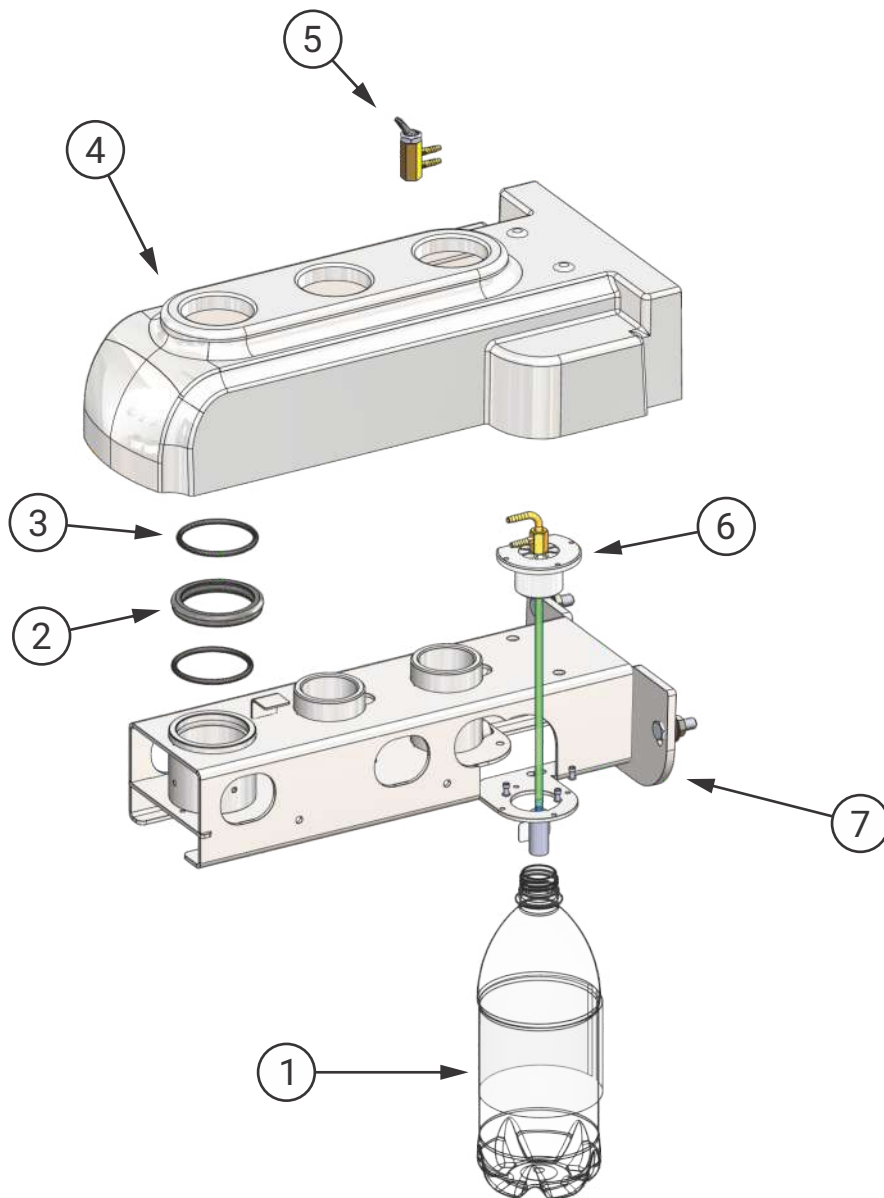
1 Pino DIN 7

5201408

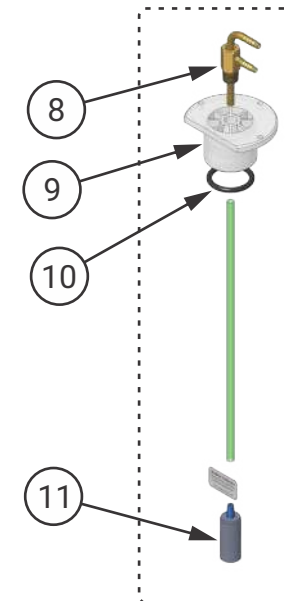
INTRODUÇÃO DAS PARTES APRESENTADAS NESTA SEÇÃO



PLATAFORMA

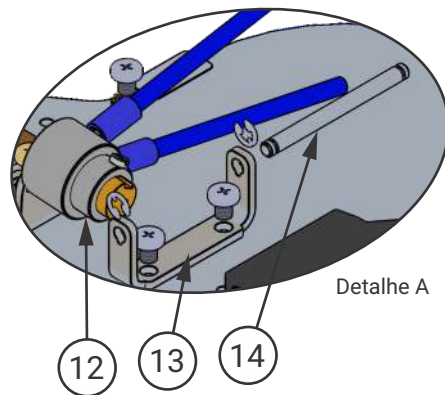
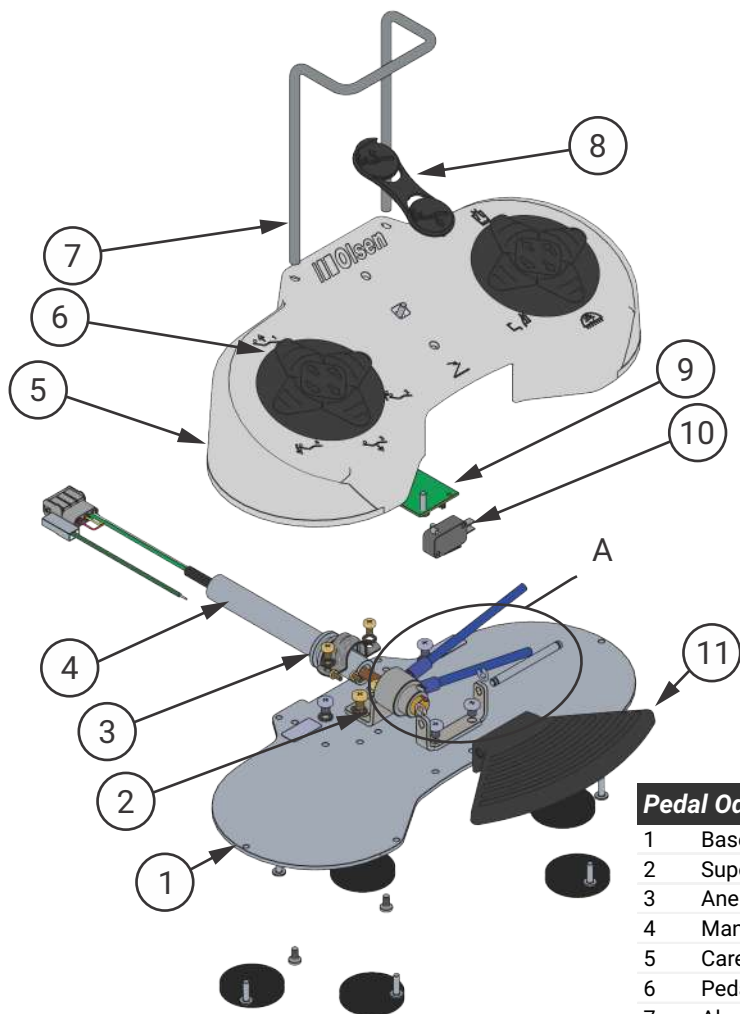


Kit Filtro do Tanque Siena / Sprint		9401202
8	Conexão Tampa do Tanque 1.4 Kart	9300285
9	Tampa do Tanque c/ Corte	8101138
10	Anel O'ring ref. 2213	3000110
11	Filtro de Água para Tanque	3100162



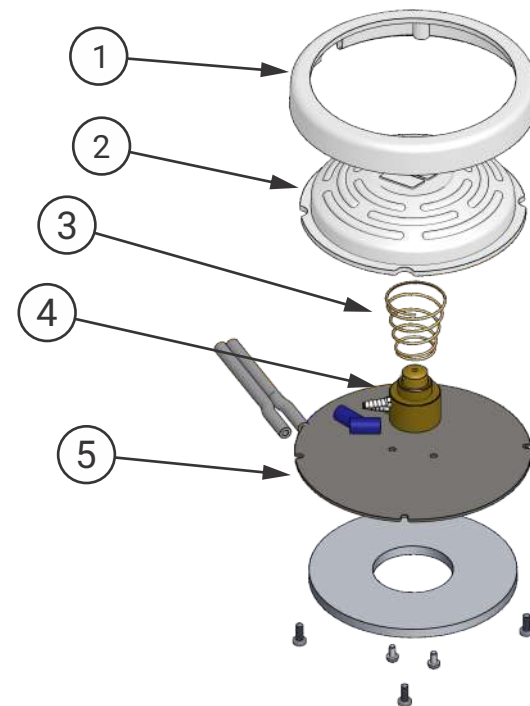
Plataforma		
1	Tanque com Adesivo	9302295
2	Flange para Braço UNA Sprint 18	8102451
3	Anel O'Ring Ref. 2-226 Ø50,39 x W3,5	3100210
4	Carenagem Plataforma Braço Angulado SP 19	8102755
5	Registro de Ar Click	9302478
6	Kit Filtro do Tanque Siena / Sprint	9401202
7	Estrutura Plataforma SPS 22	9303275

📄 PEDAL ODONTOLÓGICO



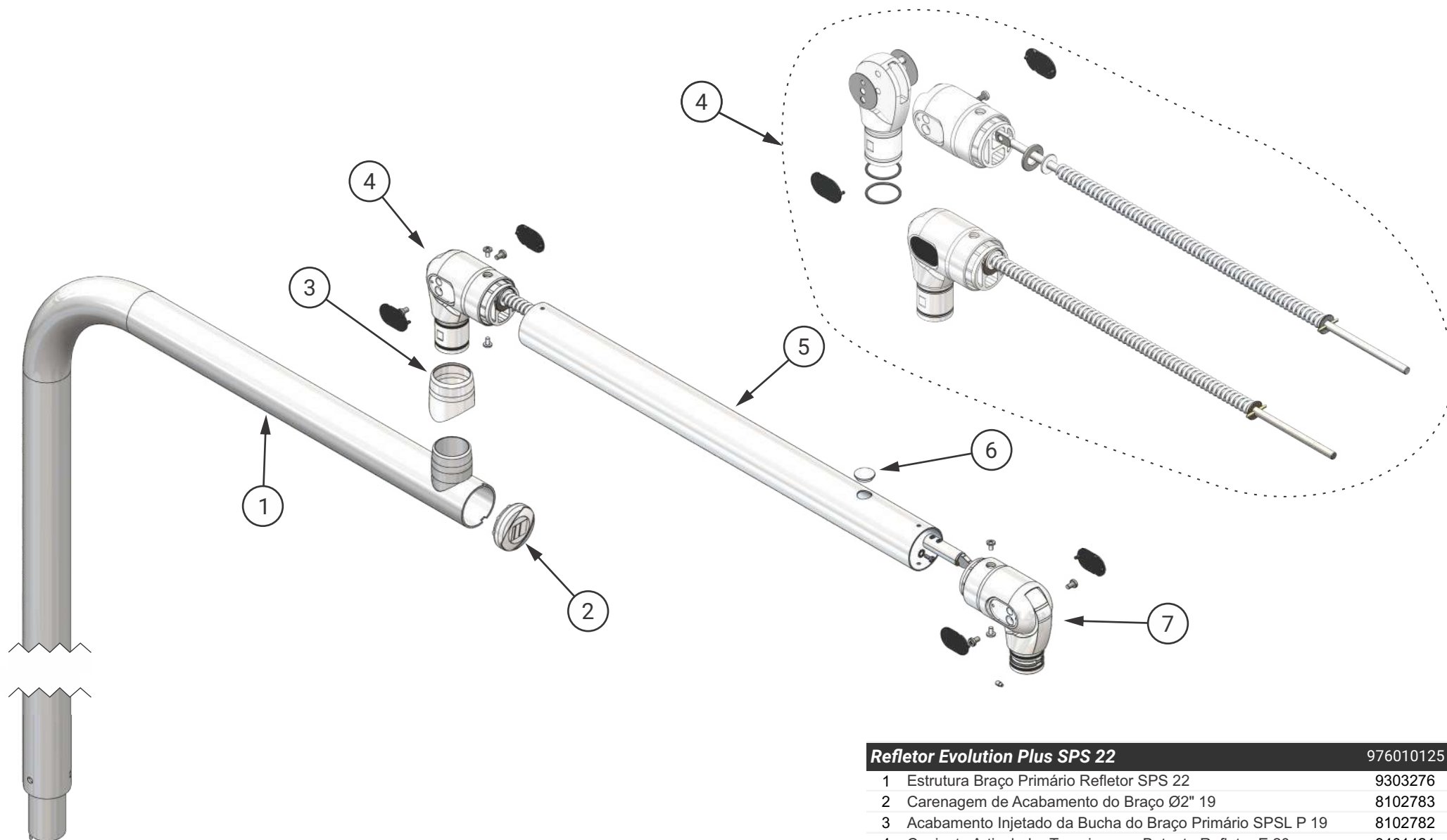
Pedal Odontológico Sprint/Siena/Quality 19		9500869
1	Base Pedal Injetado	8002686
2	Suporte Valvula Pedal Injetado	8002687
3	Anel de Acabamento do Pedal PE / LG	8102377
4	Mangueira Acabamento Pedal	8100226
5	Carenagem Injetada Pedal	8102299
6	Pedal de Acionamento Elétrico	9302557
7	Alça Pintada Pedal Injetado	8002864
8	Acionador Ajuste Automatico Pedal	8102308
9	Placa Pedal Serial R 232	2200781
10	Micro Chave Cinza CX-FL8-39	999500090
11	Acionador Propulsão Pedal Injetado	9302355
12	Válvula Progressiva Logic	9400635
13	Suporte Eixo Propulsão Pedal Injetado	8002688
14	Eixo Propulsão Pedal Injetado	8201240

PEDAL PROGRESSIVO



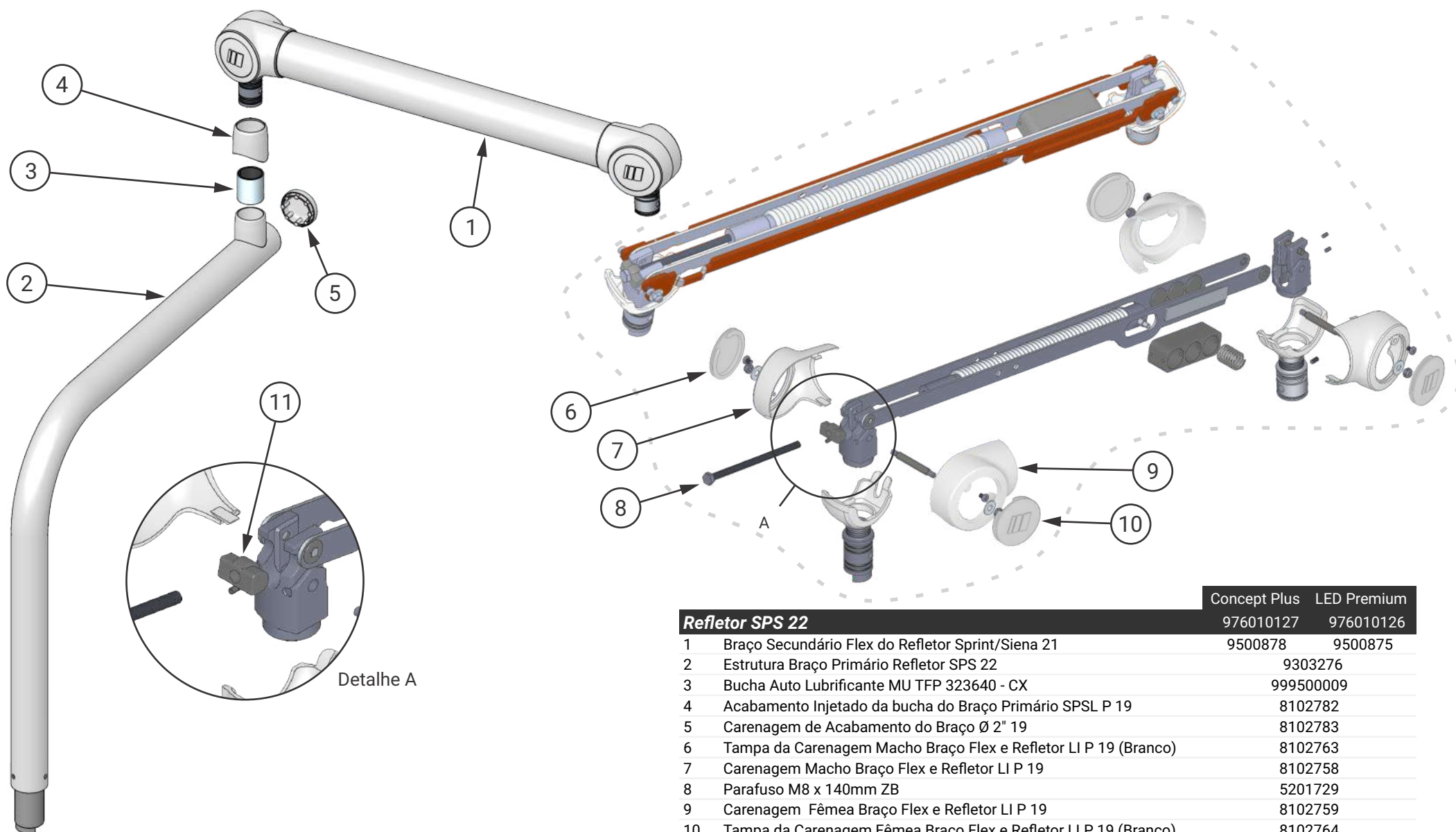
Pedal de Acionamento Progressivo Siena		9500619
1	Aro do Pedal Injetado	8101763
2	Botão do Acionador do Pedal Injetado	8101764
3	Mola Cônica do Pedal Progressivo	5201710
4	Válvula Progressiva de Acionamento Olsen	9401021
5	Tampa da Base Pedal	8002180

BRAÇO DE SUSTENTAÇÃO DO REFLETOR EVOLUTION PLUS



Refletor Evolution Plus SPS 22		976010125
1	Estrutura Braço Primário Refletor SPS 22	9303276
2	Carenagem de Acabamento do Braço Ø2" 19	8102783
3	Acabamento Injetado da Bucha do Braço Primário SPSL P 19	8102782
4	Conjunto Articulador Traseiro sem Batente Refletor E 20	9401421
5	Estrutura Braço Secundário Refletor E 20	9303048
6	Tampa de Acabamento para Furos Ø16	8101758
7	Conjunto Articulador Frontal E 20	9401461

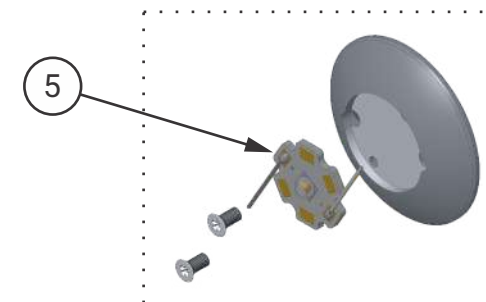
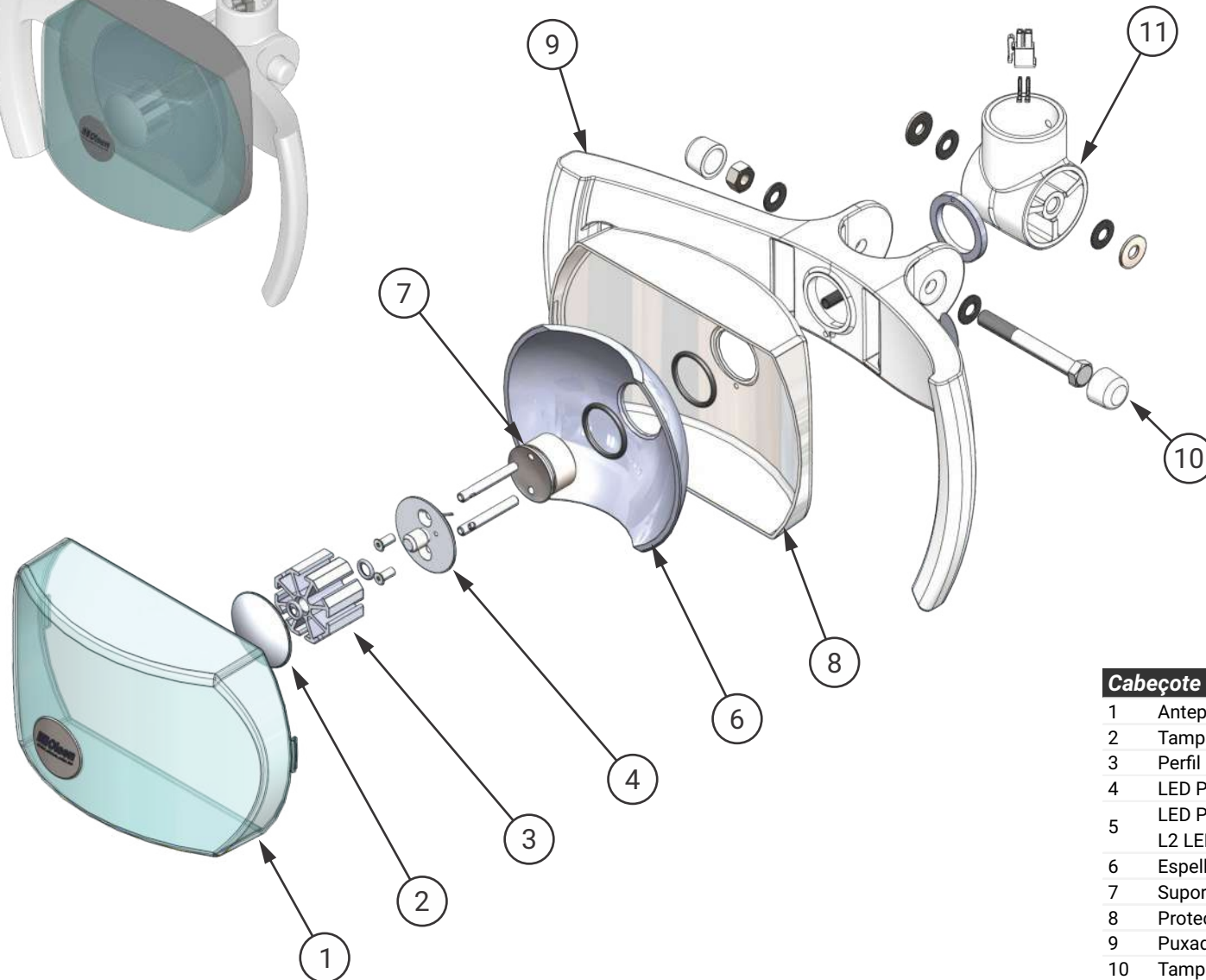
BRAÇO DE SUSTENTAÇÃO DO REFLETOR CONCEPT PLUS E LED PREMIUM



Detalhe A

	Concept Plus	LED Premium
Refletor SPS 22	976010127	976010126
1 Braço Secundário Flex do Refletor Sprint/Siena 21	9500878	9500875
2 Estrutura Braço Primário Refletor SPS 22		9303276
3 Bucha Auto Lubrificante MU TFP 323640 - CX		999500009
4 Acabamento Injetado da bucha do Braço Primário SPSL P 19		8102782
5 Carenagem de Acabamento do Braço Ø 2" 19		8102783
6 Tampa da Carenagem Macho Braço Flex e Refletor LI P 19 (Branco)		8102763
7 Carenagem Macho Braço Flex e Refletor LI P 19		8102758
8 Parafuso M8 x 140mm ZB		5201729
9 Carenagem Fêmea Braço Flex e Refletor LI P 19		8102759
10 Tampa da Carenagem Fêmea Braço Flex e Refletor LI P 19 (Branco)		8102764
11 Ajustador da Mola Polimérico		8102296

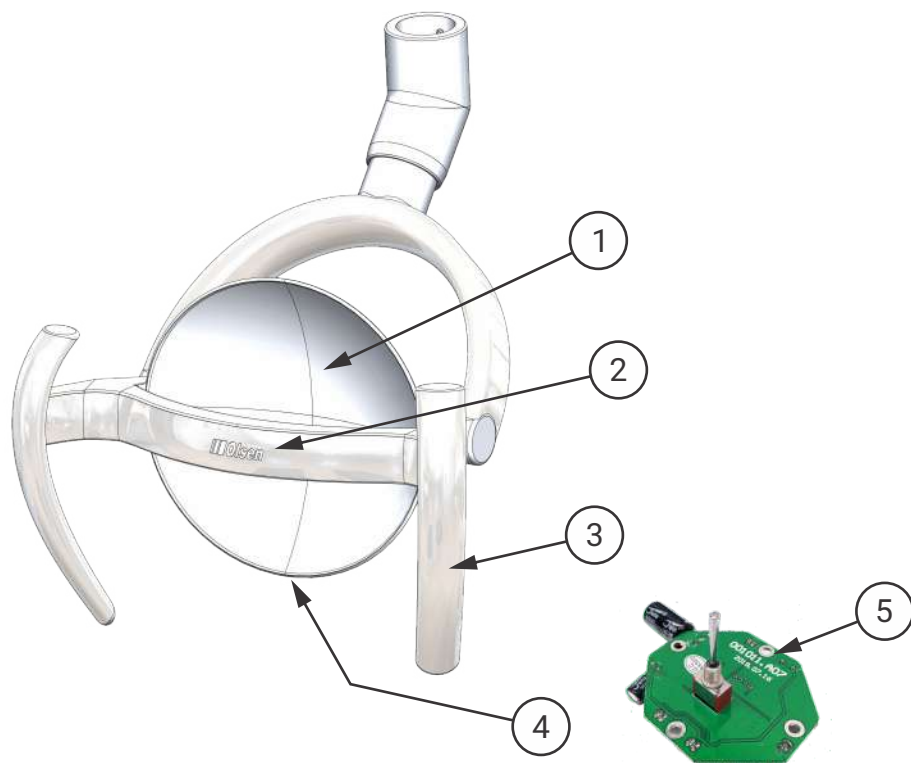
REFLETOR EVOLUTION PLUS



LED Para Refletor Olsen 9302051
5 Cree XLamp XM L2 LEDs 2200804

Cabeçote Refletor Evolution Plus de LED		9401468
1	Anteparo do Espelho	8101532
2	Tampa Traseira Dissipador	8201156
3	Perfil de Alumínio p/ Dissipador	8201157
4	LED Para Refletor Olsen	9302051
5	LED Para Refletor Olsen - Cree XLamp XM - L2 LEDs	2200804
6	Espelho do Reletor LED	999500086
7	Suporte do Espelho LED	9302696
8	Proteção Traseira do Espelho	8102669
9	Puxador do Reletor	8102895
10	Tampa Para Parafuso M8 18	8102655
11	Suporte do Refletor	8102896

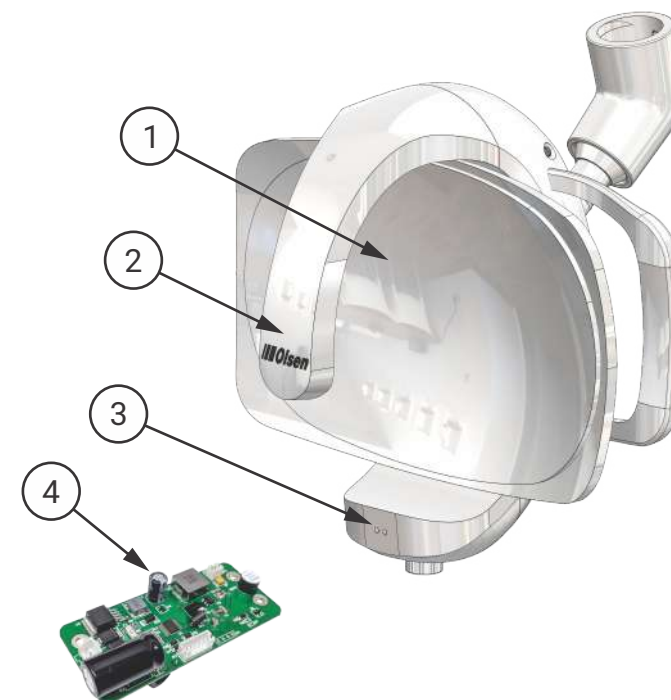
REFLETOR CONCEPT PLUS



Refletor Concept Plus 999500095

1	Espelho do Refletor Concept Plus CX-249-21	999600014
2	Led para Refletor Modelo CX249-22	999500144
3	Alça lateral do refletor CX 249-21	999500242
4	Placa sensor do refletor CX 249-21	999500241
5	Placa Eletrônica para Refletor Modelo CX249-21	999500145

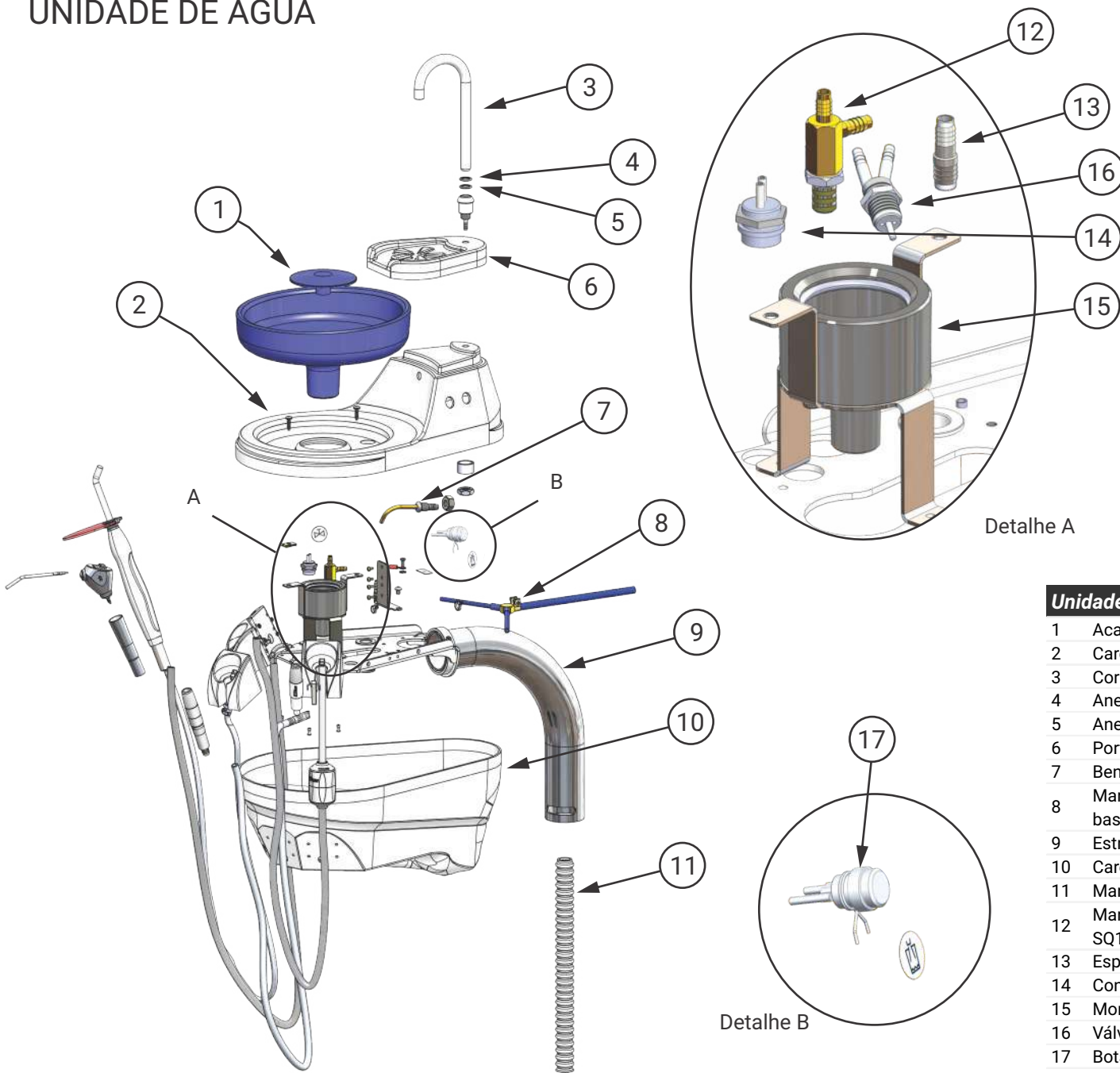
REFLETOR PREMIUM



Refletor Premium 999500039

1	Espelho do Refletor Premium CX-249-22	999600011
2	Led para Refletor Modelo CX249-22	999500144
3	Placa Sensor do Cabeçote Refletor Premium CX-249-22	999600013
4	Placa Eletrônica para Refletor CX249-22	999500023

UNIDADE DE ÁGUA

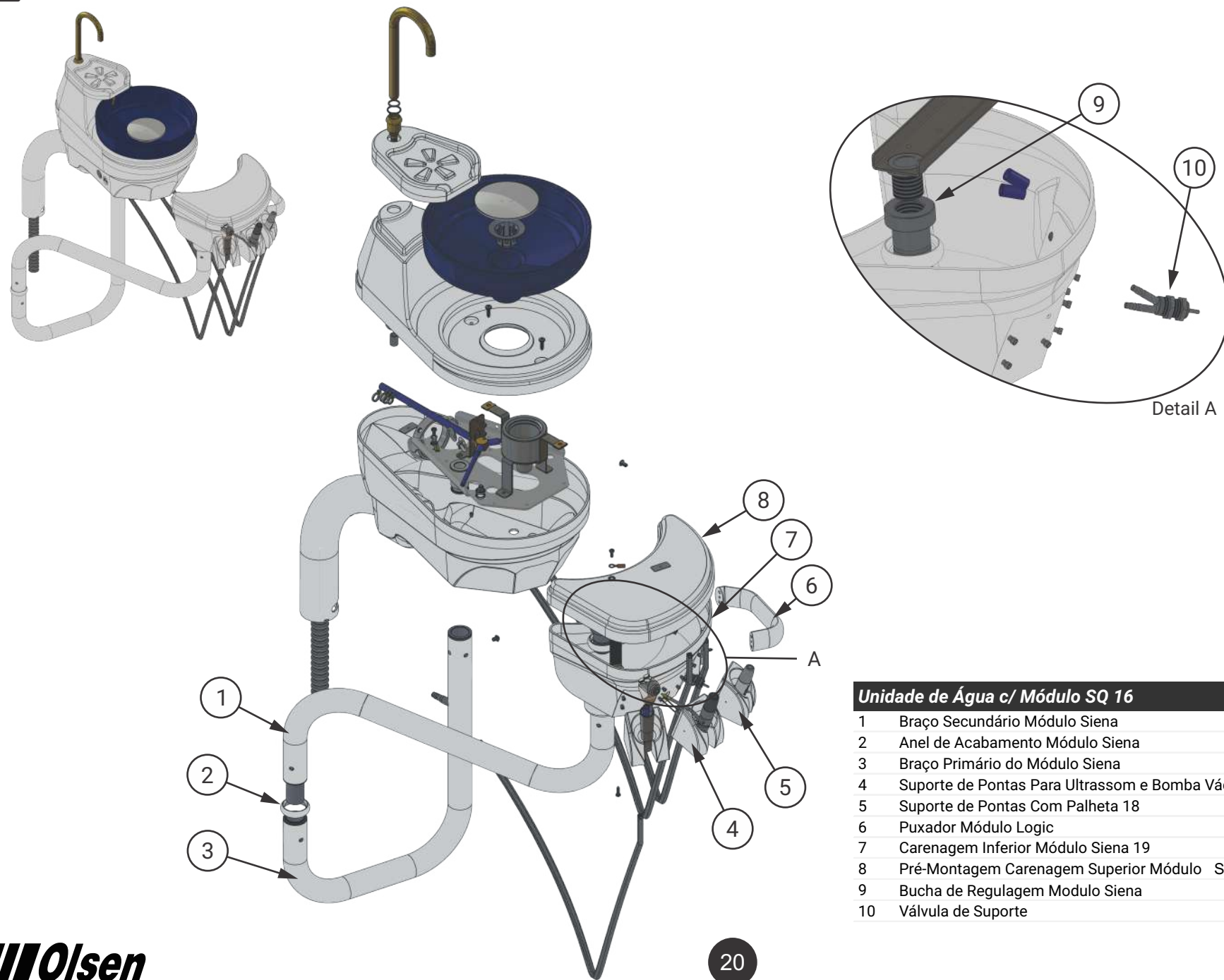


! Quando equipado sem o módulo auxiliar

9 Estrutura Unidade de Água Siena 22 Sem Módulo 9303270

Unidade de Água SQ 16		UNA-SQ 002
1	Acabamento da Cuba Injetado	8102176
2	Carenagem Superior Unidade de Água S 19	8102773
3	Corpo da Bengala Ø1/2" do Porta Copo Cuba	8201036
4	Anel O Ring Nitrílico	3000122
5	Anel O'ring 2-017	3000101
6	Porta Copo Siena	8102214
7	Bengala da Cuba Unidade de Água SQ16	9302294
8	Mangueira com distribuidor de ar para 1 sugador equipo base Longa	9401189
9	Estrutura Unidade de Água Siena 22 Com Módulo	9303269
10	Carenagem Inferior Unidade Água Siena	8103067
11	Mangueira corrugada cinza Ø19x2800mm	8101691
12	Mangueira Com Registro de Água e Válvula Solenóide SQ16 C/ Porta Copo	9500725
13	Espigão Duplo	8200895
14	Conector Macho Pré Montado	9301477
15	Montagem do Suporte da Cuba S 19	9302855
16	Válvula de Suporte	3200121
17	Botão de acionamento da Água na Cuba Siena/Quality 2016	9302328

📄 MÓDULO AUXILIAR NA UNIDADE DE ÁGUA



Unidade de Água c/ Módulo SQ 16		UNA SI- 006
1	Braço Secundário Módulo Siena	9302203
2	Anel de Acabamento Módulo Siena	8102249
3	Braço Primário do Módulo Siena	9302202
4	Suporte de Pontas Para Ultrassom e Bomba Vácuo	8401291
5	Suporte de Pontas Com Palheta 18	9302573
6	Puxador Módulo Logic	8102003
7	Carenagem Inferior Módulo Siena 19	8102749
8	Pré-Montagem Carenagem Superior Módulo Siena 19	9302797
9	Bucha de Regulação Modulo Siena	8102246
10	Válvula de Suporte	3200121

CUBA DE POLIÉSTER



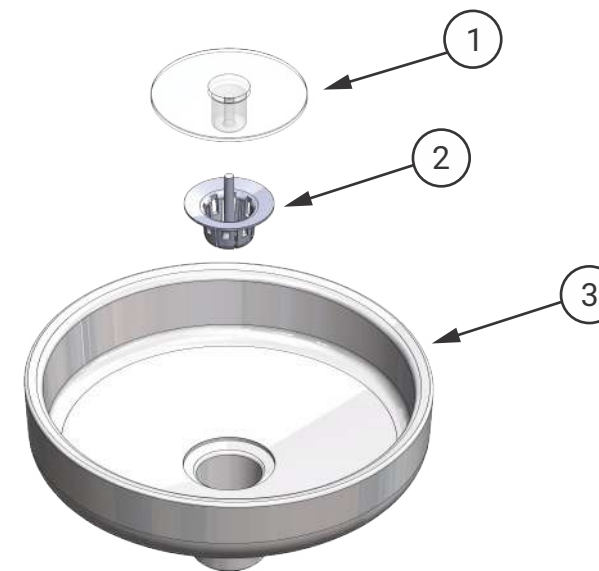
Componentes da Cuba

1	Acabamento da Cuba Injetado	8102176
2	Ralo da Cuba 18	8102649

Código de Cores da Cuba de Poliéster

	Cuba de Poliéster Champagne Sólida	1600442
	Cuba de Poliéster Rosa Sólida	1600443
	Cuba de Poliéster Vinho Sólida	1600444
	Cuba de Poliéster Cinza Sólida	1600445
3	Cuba de Poliéster Preto Sólida	1600446
	Cuba de Poliéster Verde Cítrico Sólida	1600447
	Cuba de Poliéster Champagne Sólida	1600448
	Cuba de Poliéster Azul Royal Sólida	1600449
	Cuba de Poliéster Branco Sólida	1600450

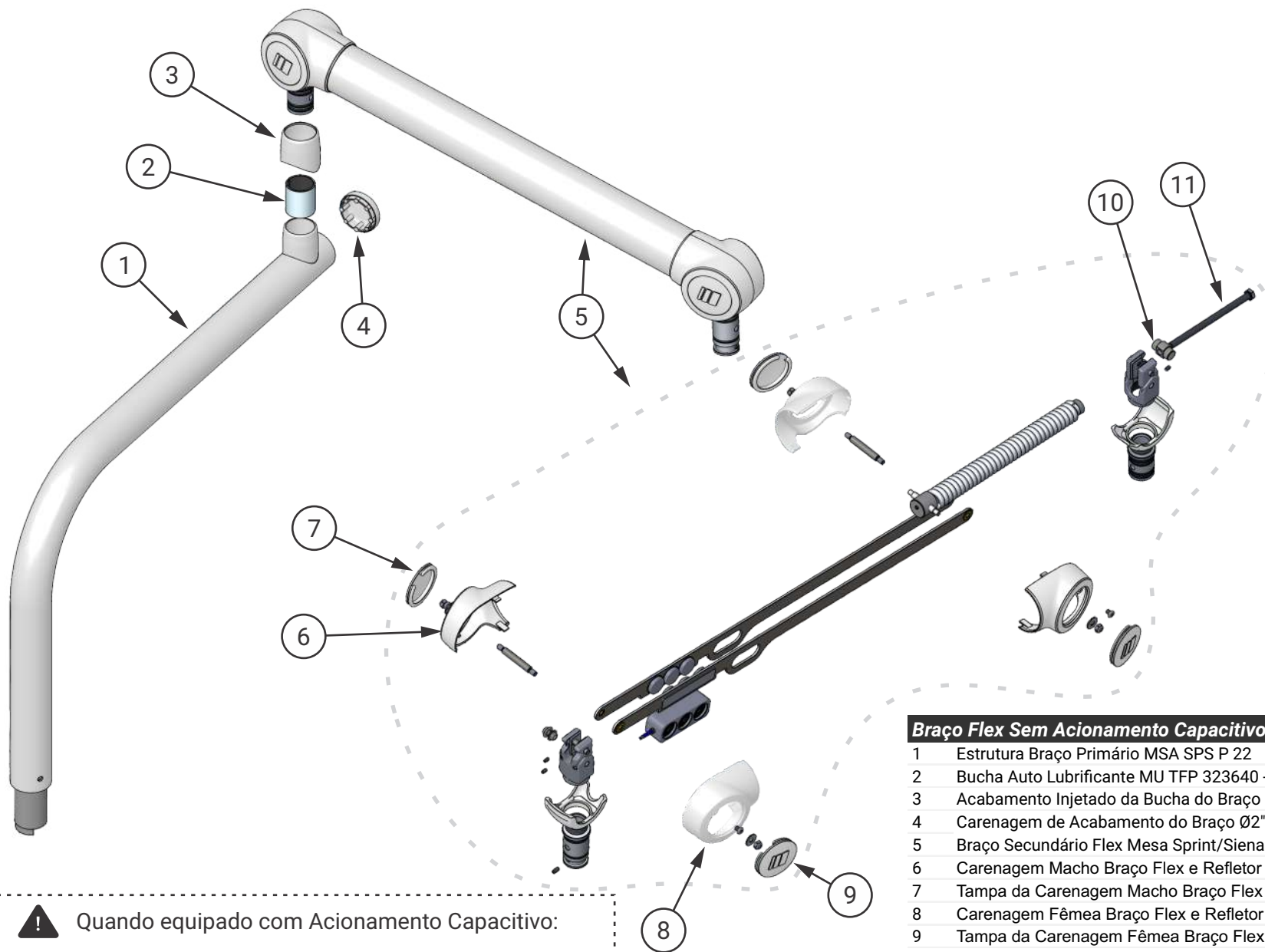
CUBA DE PORCELANA



Cuba de Porcelana

1	Acabamento da Cuba Injetado	8102176
2	Ralo para Cuba de Porcelana	8102853
3	Cuba de Porcelana	1600078

BRAÇO DA MESA - FLEX

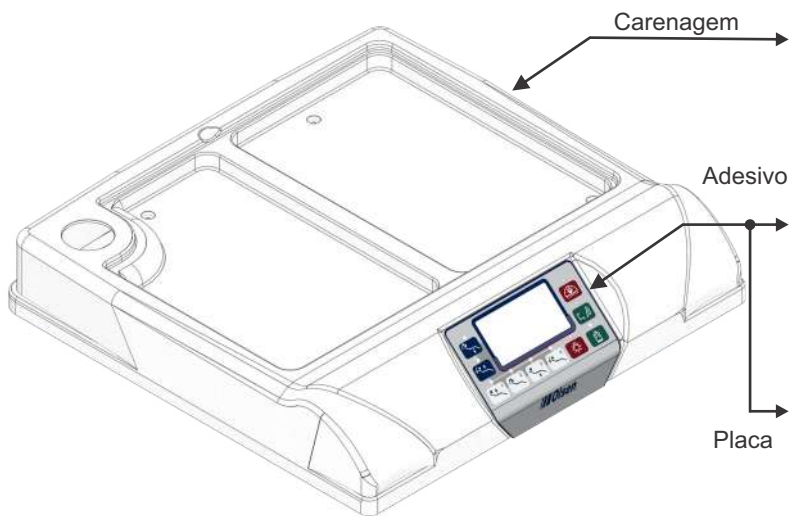


⚠ Quando equipado com Acionamento Capacitivo:

Braço Flexível com Acionamento Capacitivo SPS 21 972010029

Braço Flex Sem Acionamento Capacitivo SPS 21		972010027
1	Estrutura Braço Primário MSA SPS P 22	9303283
2	Bucha Auto Lubrificante MU TFP 323640 - CX	999500009
3	Acabamento Injetado da Bucha do Braço Primário SPSL P 19	8102782
4	Carenagem de Acabamento do Braço Ø2" 19	8102783
5	Braço Secundário Flex Mesa Sprint/Siena 21	9500882
6	Carenagem Macho Braço Flex e Refletor LI P 19	8102758
7	Tampa da Carenagem Macho Braço Flex e Refletor LI P 19 (Branco)	8102763
8	Carenagem Fêmea Braço Flex e Refletor LI P 19	8102759
9	Tampa da Carenagem Fêmea Braço Flex e Refletor LI P 19 (Branco)	8102764
10	Ajustador da Mola 18	8201326
11	Parafuso M8 x 140mm ZB	5201729

MESA ODONTOLÓGICA - CONJUNTO DA CARENAGEM SUPERIOR



Descrição

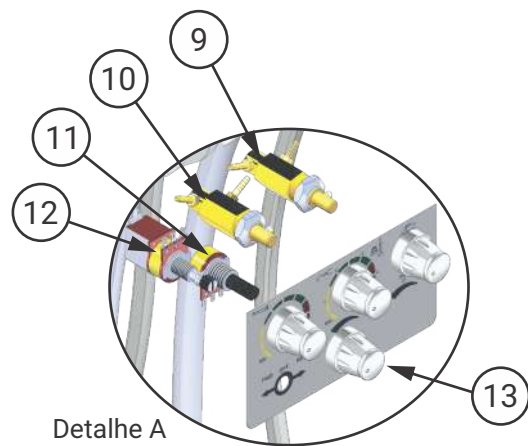
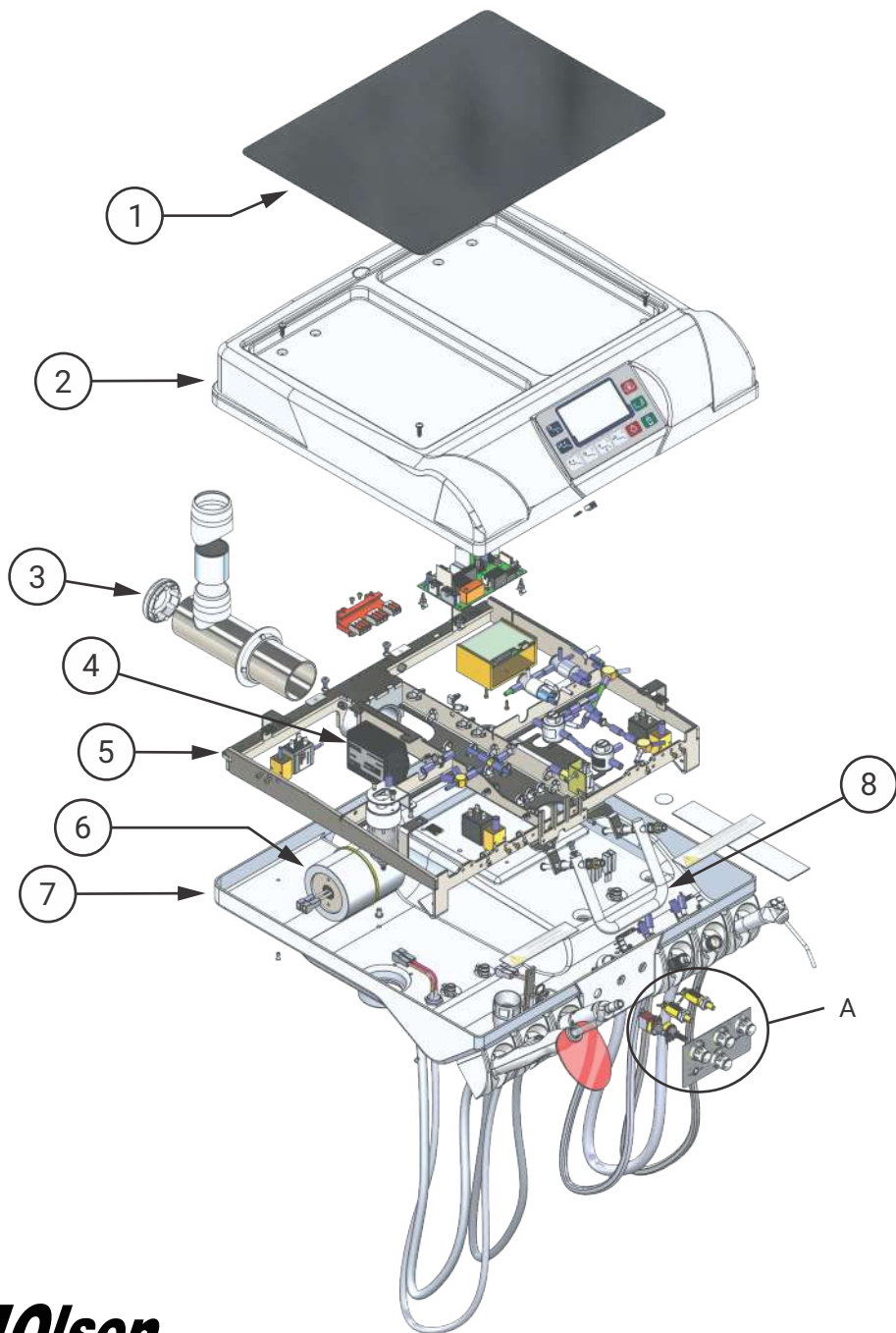
- Placa Touch Capacitivo Mesa Logic	2200798
- Placa do Negatoscópio com Acoplamento p/Touch 24Vca	2200857
- Adesivo Negatoscópio Bandeja Logic	5400631
- Adesivo Touch Mesa Logic / Infinity	5400806
- Adesivo Negatoscópio e Comandos Bandeja Logic	5400632
- Adesivo Sem Touch Mesa Logic / Infinity	5400818
- Carenagem Superior com Touch Mesa Siena 22	8103049
- Carenagem Superior com Touch e Profilaxia Mesa Siena 22	8103051
- Carenagem Superior com Touch, Negatoscópio e Profilaxia MSA Siena 22	8103052
- Carenagem Superior com Touch e Negatoscópio Mesa Siena 22	8103050

Legenda da Tabela

Conjunto	Carenagem + Adesivo + Placa
T	Touch
P	Profilaxia
N	Negatoscópio

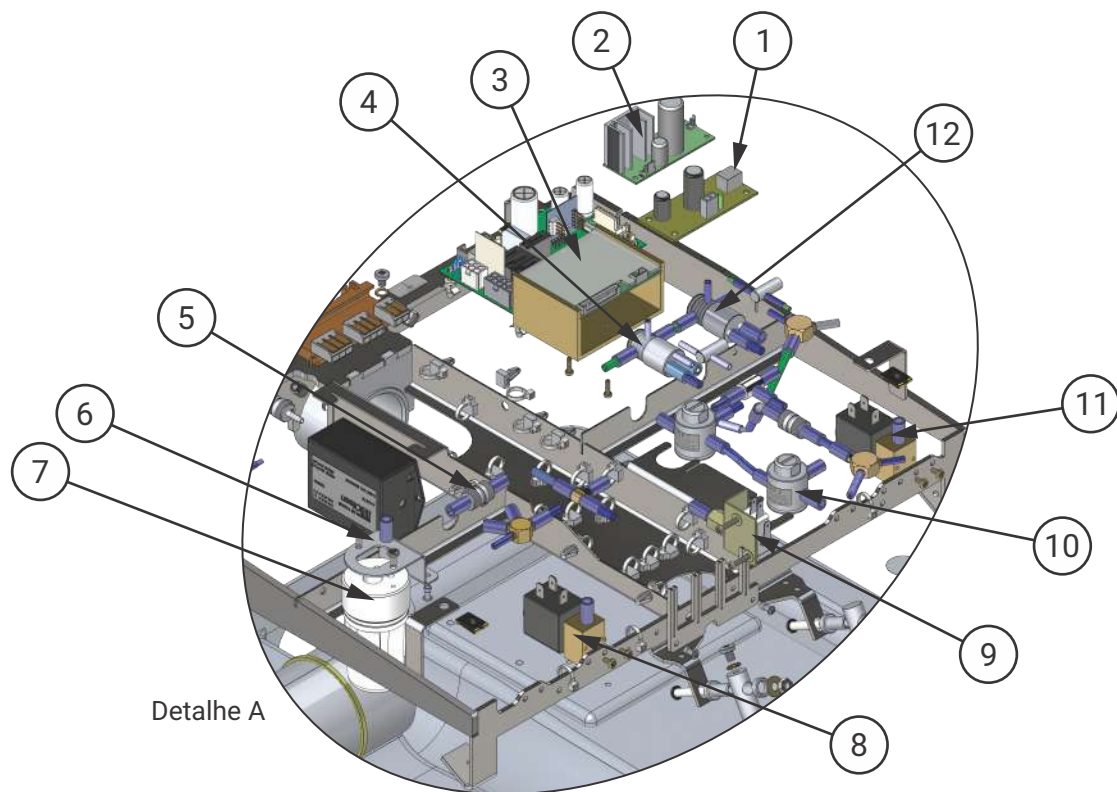
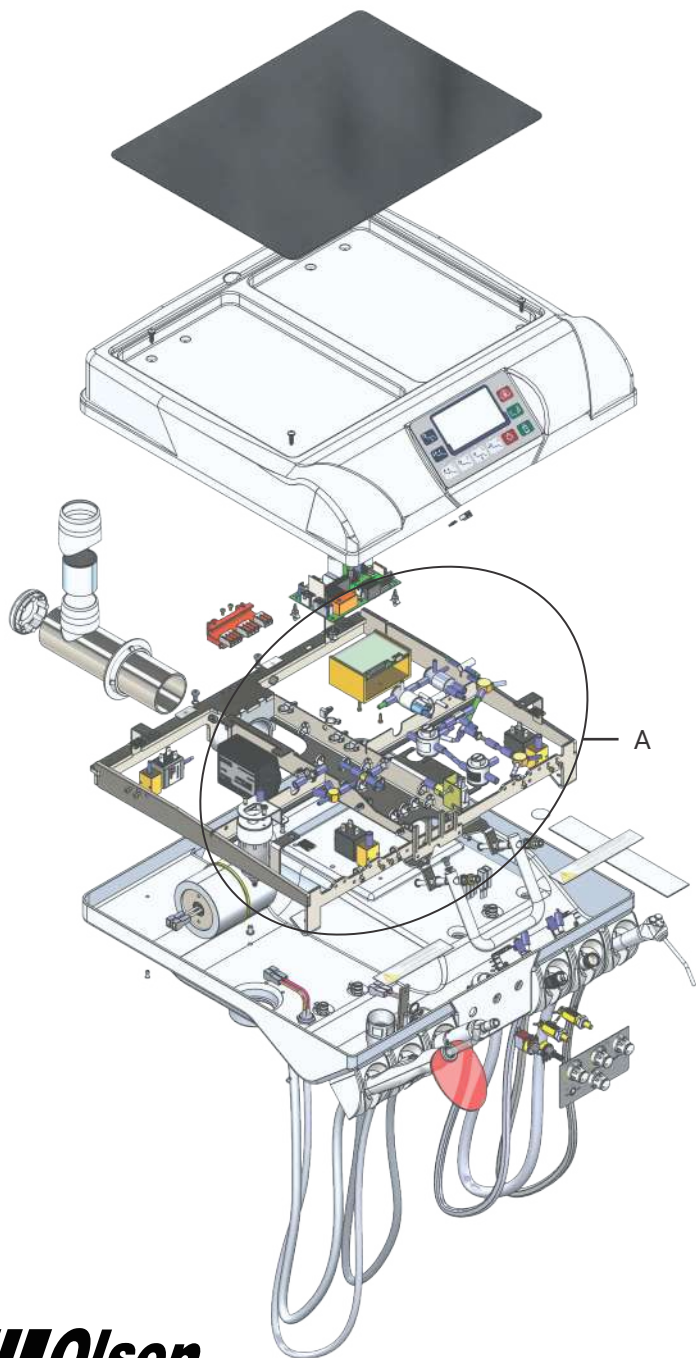
T	P	N	Carenagem	Adesivo	Placa
-	-	-	8103049	5400818	-
-	✓	-	8103051	5400818	-
✓	-	-	8103049	5400806	2200798
-	-	✓	8103050	5400631	2200857
✓	✓	-	8103051	5400806	2200798
-	✓	✓	8103052	5400631	2200857
✓	-	✓	8103050	5400632	2200798 + 2200857
✓	✓	✓	8103052	5400632	2200798 + 2200857

MESA ODONTOLÓGICA - PARTE I



Mesa Siena/Quality 20		MSA-SQ 003
1	Bandeja Inox Profilaxia MSA L 22	8201413
2	Conjunto Carenagem Superior com Profilaxia, Touch e Negatoscópio - ODO - SI - MSA - 22	9303360
3	Carenagem de Acabamento do Braço Ø2" 19	8102783
4	Sensor de Toque 24VAC (Olsen)	2200767
5	Estrutura MSA L 18	8302621
6	Thermo Comfort Inox	9302156
7	Carenagem Inferior MSA L 18	8102221
8	Puxador Mesa Logic	8002376
9	Registro regulador p/ Fibra Óptica	9401247
10	Registro de Regulador de Água Ultra-Som / Mesa Logic	9401118
11	Potenciômetro do Ultrassom	9302153
12	Potenciômetro do micro motor 10K	9301459
13	Botão do Registro de Água	8201160

MESA ODONTOLÓGICA - PARTE II



Detalhe A

Mesa Siena/Quality 20

MSA-SQ 003

1	Placa Conversor Fibra Óptica CA/CC 24/3,3	2200796
2	PCI Montada Controle de Velocidade	9301039
3	Circuito Impresso com Led (PCB For V3 Led)	999500025
4	Mangueria tríplice c/ válvula de sucção	9301444
5	Válvula de Retenção	7000185
6	Filtro Midwest e Fibra Óptica	9303053
7	Suporte do Filtro Midwest e Fibra Óptica	8003438
8	Válvula Solenóide 24Vcc 9W - Thermoval (12.100)	3100212
9	Interruptor Eletropneumático Importado	999500073
10	Mangueria Tríplice com Válvulas VRP	9301450
11	Válvula Solenóide 32Vcc 10W (21.710) com Abafador para Sistema	3100211
12	Valvula Sucção 2008 Terminal	3100172

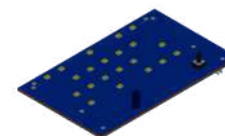
MESA ODONTOLÓGICA CROSS MINI - CONJUNTO DA CARENAGEM SUPERIOR



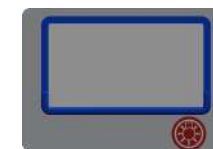
Placa II
Adesivo II
Adesivo I
Placa I



5400820



2200857



5400459



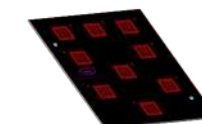
5400774



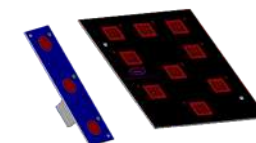
5400809



5400808



2200784



2200846

2200784

Descrição

1	Carenagem Superior MAS-CM 18	8102513
-	Placa Touch Capacitivo Mesa Cross Flex	2200784
-	Placa Touch Auxiliar (Fibra Óptica, Air-Jet e Thermo Comfort)	2200846
-	Placa do Negatoscópio com Acoplamento p/ Touch	2200857
-	Adesivo do Negatoscópio Led	5400459
-	Adesivo sem Opcionais Mini Cross	5400774
-	Adesivo Touch Color Mesa Cross Flex com Opcionais	5400808
-	Adesivo Touch Color Mesa Cross	5400809
-	Adesivo sem Touch Mesa Cross	5400820

Legenda da Tabela

Conjunto	Carenagem + Adesivo + Placa
T	Touch
N	Negatoscópio

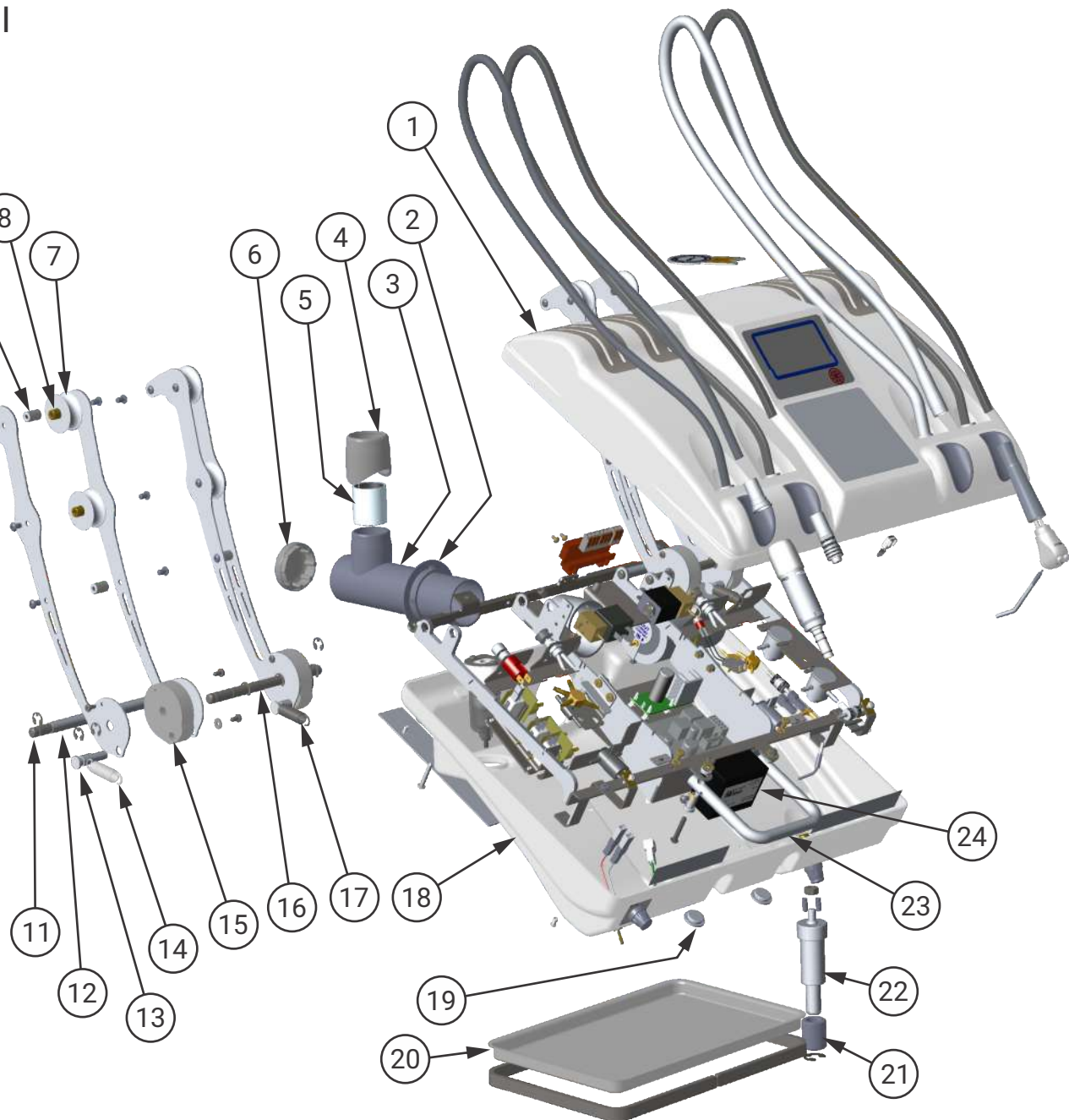
Conjunto	T	N	Adesivo I	Placa I	Adesivo II	Placa II
9302883	✓	✓	5400808	2200784 + 2200846	5400459	2200857
9303084	✓	✓	5400809	2200846	5400459	2200857
9303081	-	✓	5400774	-	5400459	2200857
9303079	✓	-	5400808	2200784 + 2200846	5400820	-
9303077	✓	-	5400809	2200846	5400820	-
9303076	-	-	-	-	5400820	-

MESA ODONTOLÓGICA CROSS MINI - PARTE I

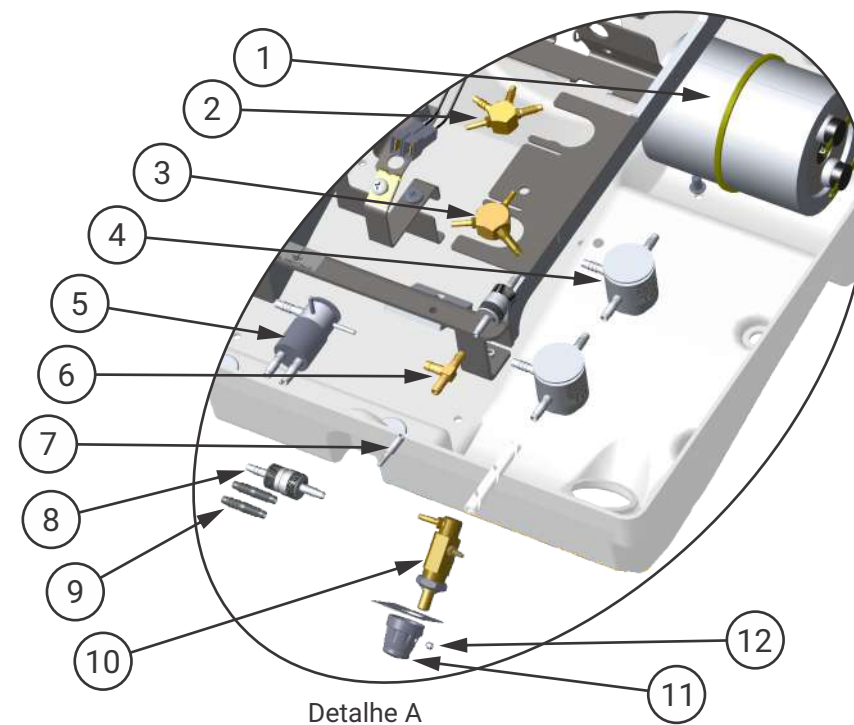
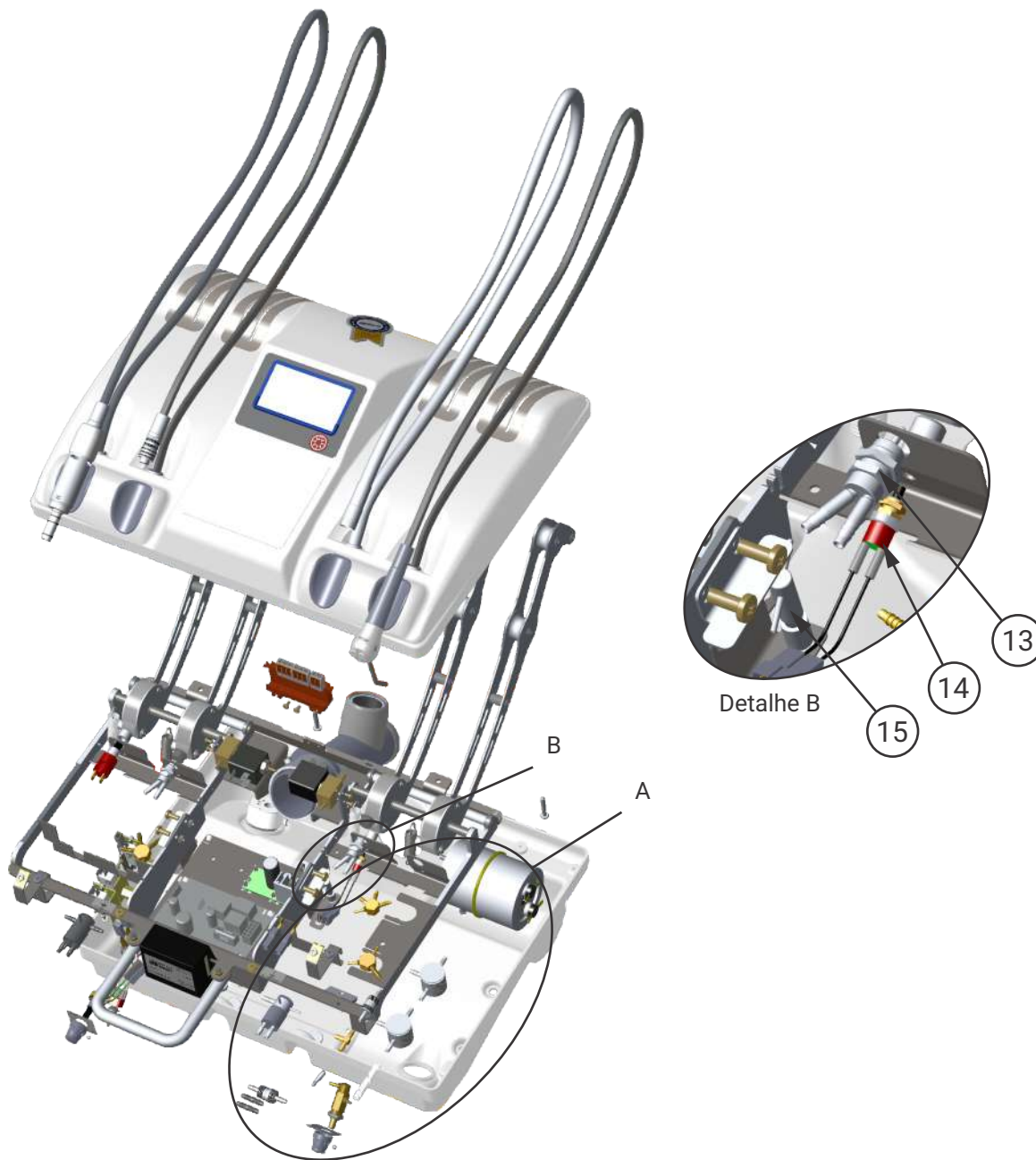
Mesa Cross Mini 19

MSA-CM 004

1	Pré-Montagem Carenagem Superior Cross Mini c/ Touch/ Negatoscópio/ Opcionais	9302883
2	Flange de Acabamento Usinado Branco	8101251
3	Braço Regulavel do Cross Flex	9301297
4	Acabamento Injetado da Bucha do Braço Primário SPSL P 19	8102782
5	Bucha Auto Lubrificante MU TFP 323640 - CX	999500009
6	Carenagem de Acabamento do Braço Ø2" 19	8102783
7	Polia Cross Flex e Mini Cross	8102229
8	Eixo Polia Cross Flex e Mini Cross	8201199
9	Eixo Porca Cross Flex e Mini Cross	8102228
10	Haste Mesa Cross Flex e Mini Cross	8002591
11	Eixo Batente Hastes Mini Cross	8002586
12	Mangueira Batente Haste Mini Cross	8102225
13	Pino Came Mesas Cross Flex e Mini	8102226
14	Mola de Retorno das Hastes Mesa Cross Flex e Mini Cross	5201777
15	Came do Articulador Cross Flex e Mini Cross	8102227
16	Eixo dos Mancais Mini Cross	8002585
17	Mola Tração Mesa Cross 4Kg	5201781
18	Carenagem Inferior MSA-CM 18	8102497
19	Tampa de Acabamento para Furos Ø16	8101758
20	Bandeja Inóx 296 x 196,5 x 15,6	1100406
21	Estrutura da Bandeja auxiliar Cross Flex Mini	9301164
22	Pino de Fixação da Bandeja Aux. CrossFlex Mini	8001652
23	Puxador MSA-CM 18	8003035
24	Sensor de Toque 24VAC (Olsen)	2200767

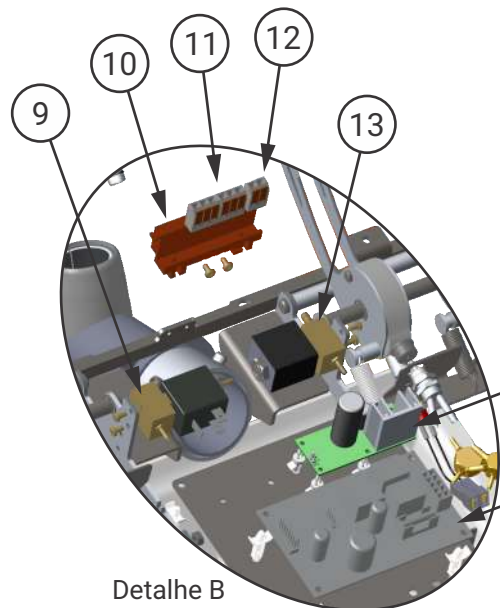
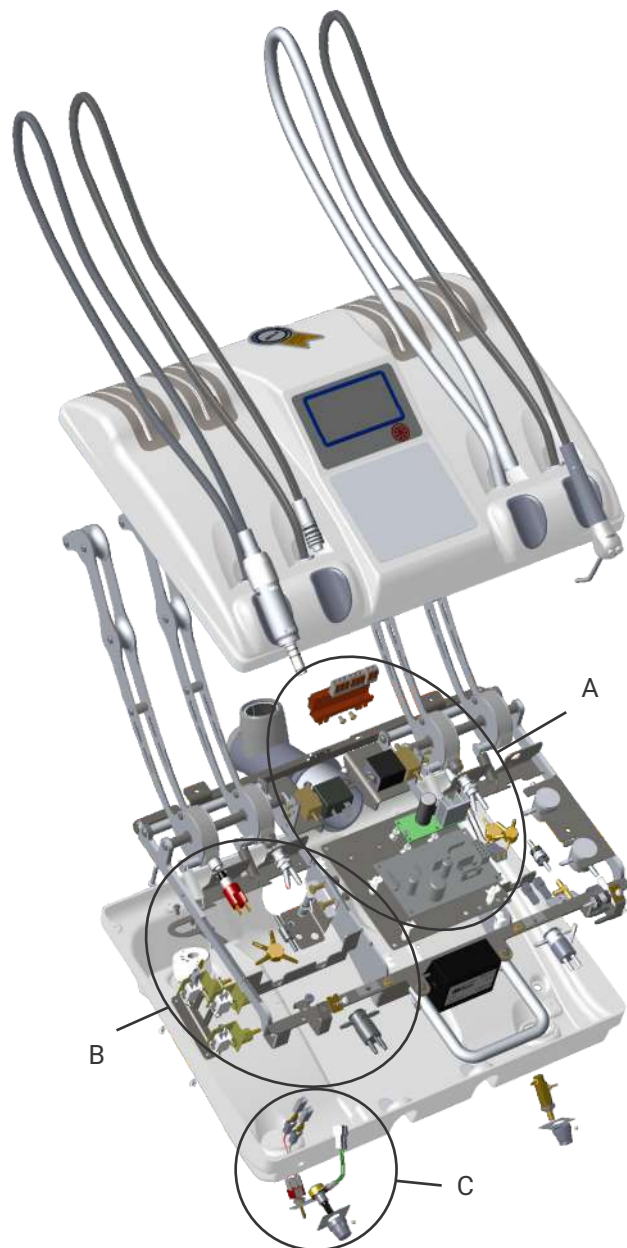


MESA ODONTOLÓGICA CROSS MINI - PARTE II

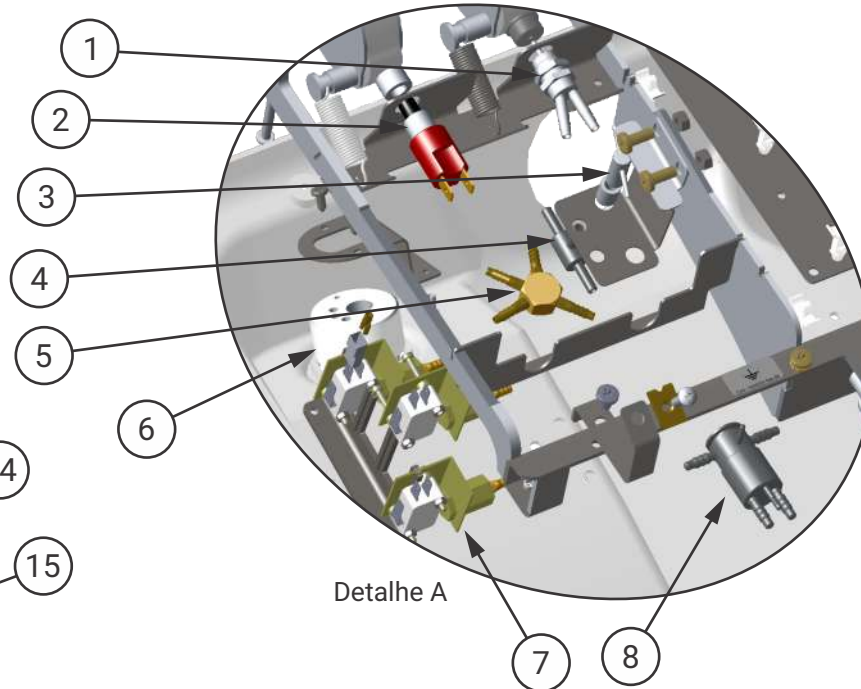


Mesa Cross Mini 19		MSA-CM 004
1	Thermo Comfort Inox	9302156
2	Distribuidor de Ar para Motor Eléctrico C-puma	9302442
3	Distribuidor Thermo Comfort Seringa/ Ultrassom	9301866
4	Válvula de Redução	3100121
5	Valvula Sucção 2008 Terminal	3100172
6	Conector "T" 3/16" Odontomédica	7000335
7	Espigão Ø 4 x 20mm	8201043
8	Válvula de Retenção	7000185
9	Terminal de União Ø4,76	8200348
10	Registro regulador p/ Fibra Óptica	9401247
11	Botão do Registro de Água	8201160
12	Parafuso Sext.Interno Sem Cabeça M3 X 3	5200729
13	Válvula de Suporte	3200121
14	Micro Chave para Bomba Vácuo	9300612
15	Ligação de Água do Registro da Válvula de Sucção F. O.	9302734

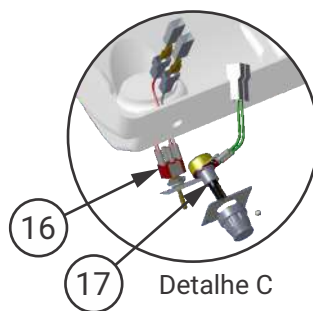
MESA ODONTOLÓGICA CROSS MINI - PARTE III



Detalhe B



Detalhe A

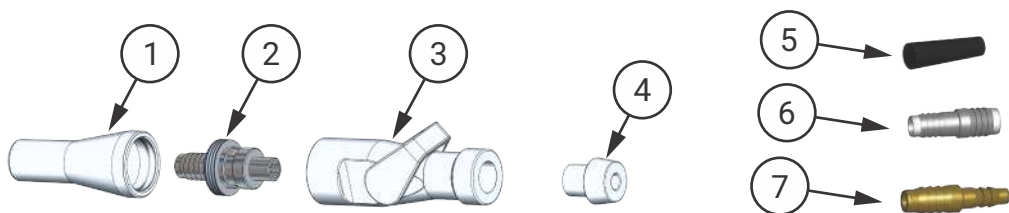


Detalhe C

Mesa Cross Mini 19 MSA-CM 004

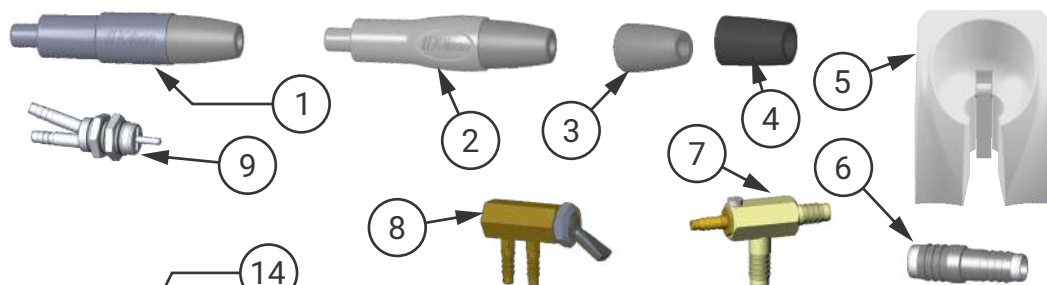
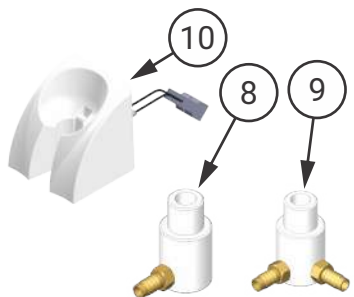
1	Válvula de Suporte	3200121
2	Interruptor Pushbutton CS-390NF E3	2200686
3	Estrangulador Múltiplo 2 Vias	3200113
4	Estrangulador Múltiplo 3 Vias	3100159
5	Distribuidor 4Vias 3/16	9301266
6	Filtro Midwest e Fibra Óptica	9303053
7	Interruptor Eletropneumático Importado	999500073
8	Vávula de Sucção 2008	3100171
9	Válvula Solenóide 32Vcc 10W (21.710) com Abafador para Sistema Capacitivo	3100211
10	Suporte para Conector Emenda Tipo 221 - Wago	2200880
11	Emenda Elétrica para 03 Conectores	2200882
12	Emenda Elétrica para 02 Conectores	2200881
13	Válvula Solenóide 24Vcc 9W - Thermoval (12.100)	3100212
14	PCI Montada Controle de Velocidade	9301039
15	Placa Potência Mesa Logic	2200844
16	Conjunto Chave Inversora Micro-Motor	9301457
17	Potenciômetro do micro motor 10K	9301459

INSTRUMENTOS E SEUS COMPONENTES - PARTE I



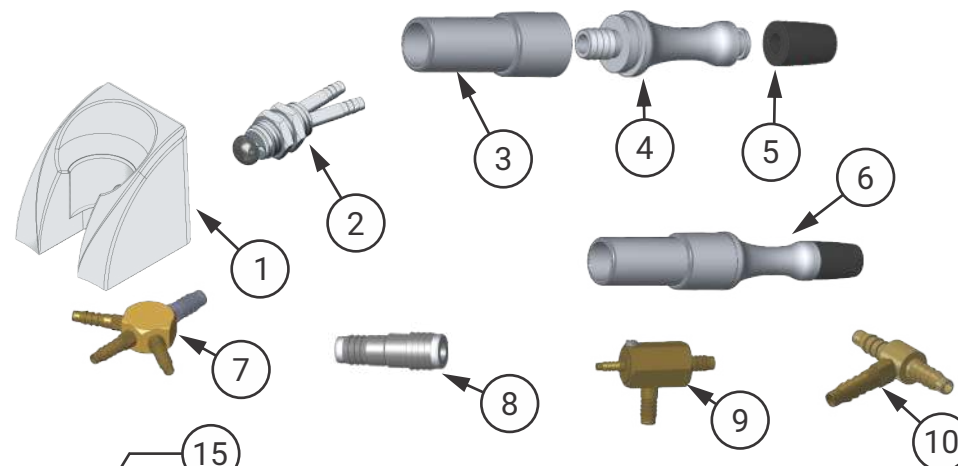
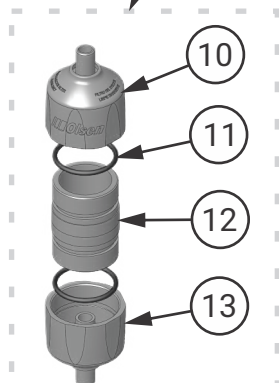
Sugador para Bomba a Vácuo

1	Luva para Sugador - ODO - 22	8201415
2	Espigão para Sugador 22	8201416
3	Peça Plástica para Válvula de Sucção STRONG	999500180
4	Adaptador do Sugador Bomba Vácuo	999500232
5	Tampão para Tampa do Esgoto	8102818
6	Espigão Duplo	8200895
7	Terminal de União	8201272
8	Adaptador Bomba Vácuo 1 Sug.	9301466
9	Adaptador Bomba Vácuo 2 Sug.	9301467
10	Suporte de Pontas para Ultrassom e Bomba Vácuo	9401291



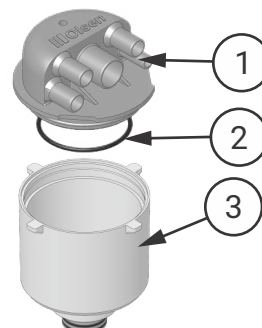
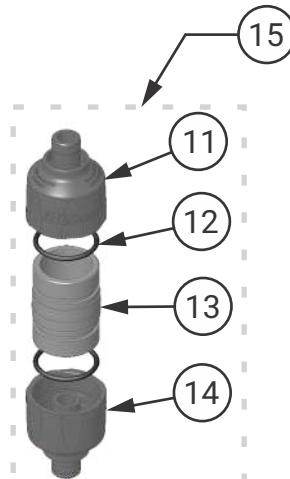
Sugador Venturi

1	Conector do Sugador Venturi	9301670
2	Conector do Sugador Venturi Alta Potência	9301669
3	Conector Sugador Canula Ø6,3mm	8101776
4	Conector Sugador Canula Ø9,5mm	8101775
5	Suporte de Pontas com Palheta 18	9302573
6	Espigão Duplo	8200895
7	Conjunto Sucção Sugador Venturi 18	9401334
8	Registro de Ar Click	9302478
9	Válvula do Suporte de Pontas	3200121
10	Tampa do Filtro Sugador Venturi	8102854
11	Anel O'ring	3100221
12	Corpo do Filtro	8100001
13	Tampa do Filtro Sugador Venturi	8102778
14	Filtro do Sugador Venturi	9300339



Sugador Vórtice

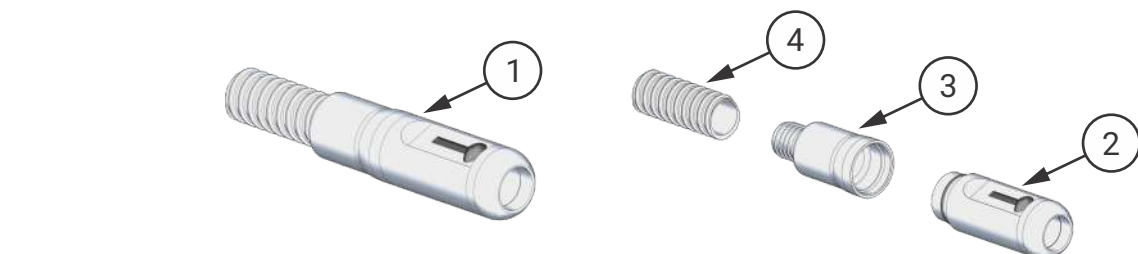
1	Suporte Sugador Vórtice 21	8102992
2	Acionamento Vórtice 21	9303159
3	Corpo Fêmea do Sugador	8201232
4	Corpo Macho do Sugador	8201233
5	Conector do Sugador Canula	8101775
6	Kit Sugador vórtice Pneumático 21	9500885
7	Distribuidor 1 x 3 Vias	9300111
8	Espigão HVE	8201229
9	Conjunto Sucção Sugador Vórtice 18	9401335
10	Distribuidor 3 Vias - 3/16"	9302704
11	Tampa do Filtro Sugador Vórtice Injetado 19 com	8102855
12	Anel O'ring	3100221
13	Corpo do Filtro	8100001
14	Tampa do Filtro Sugador Vórtice Injetado 19	8102779
15	Filtro do Sugador Vórtice	9302298



Conector do Esgoto

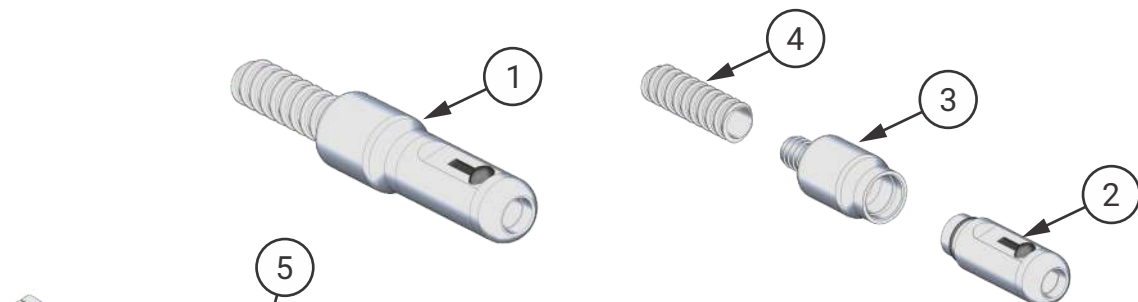
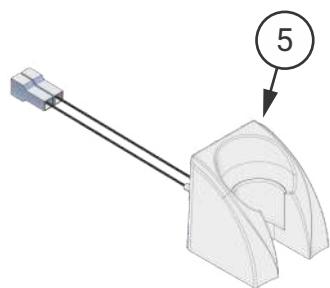
1	Tampa do Conector do Esgoto 18	8102645
2	Anel O'Ring	3100220
3	Corpo do Conector do Esgoto 18	8102647

INSTRUMENTOS E SEUS COMPONENTES - PARTE II



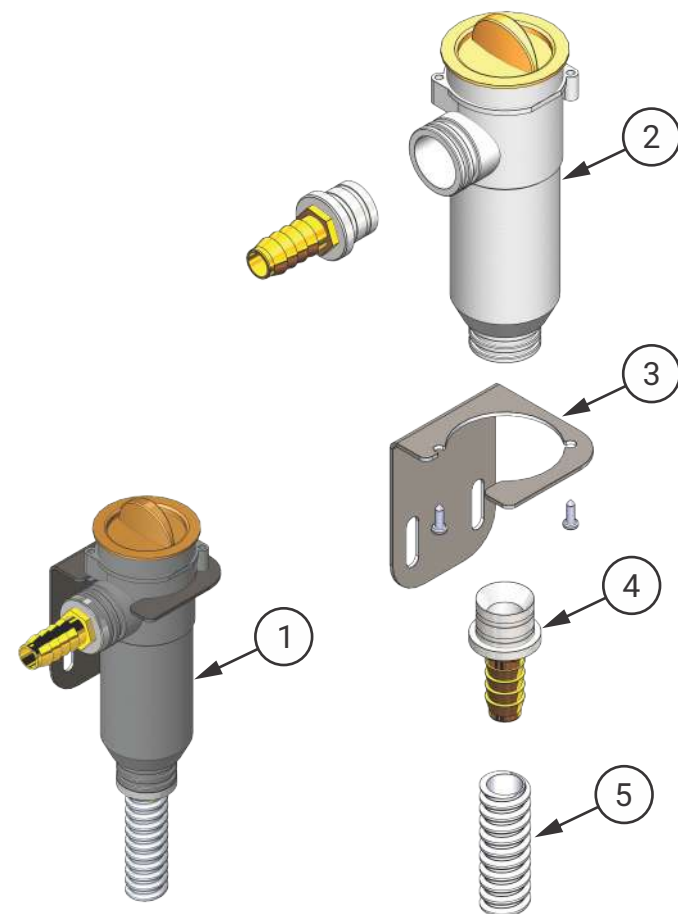
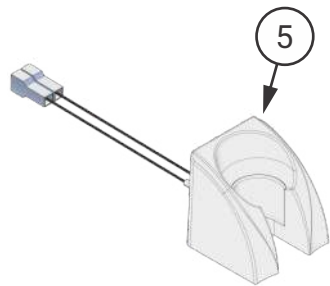
Sugador para Bomba a Vácuo (Rússia) Ø16mm

1	Pré-Montagem Sugador Ø16mm (Rússia) - ODO - MOD - 22	9303345
2	Sugador Bomba Vácuo Plástico Ref. Strong Bitola Ø 17,3mm	999500233
3	Luva para Sugador Ø16mm (Rússia) - ODO - UNA - 22	8201456
4	Mangueira Corrugada Cinza Ø15,9m	3300173
5	Suporte de Pontas Bomba Vácuo (EUA) - ODO - 22	9401524



Sugador para Bomba a Vácuo (Rússia) Ø11mm

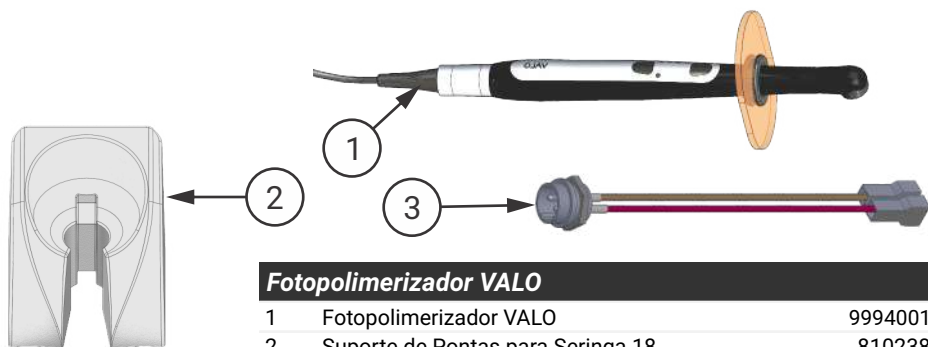
1	Pré-Montagem Sugador Ø11mm (Rússia) - ODO - MOD - 22	9303346
2	Sugador Bomba Vácuo Plástico Ref. Weak Bitola Ø 11,4mm	999500234
3	Luva para Sugador Ø11mm (Rússia) - ODO - UNA - 22	8201455
4	Mangueira Corrugada Cinza Ø11,8m	3300174
5	Suporte de Pontas Bomba Vácuo (EUA) - ODO - 22	9401524



Filtro Bomba a Vácuo (Rússia)

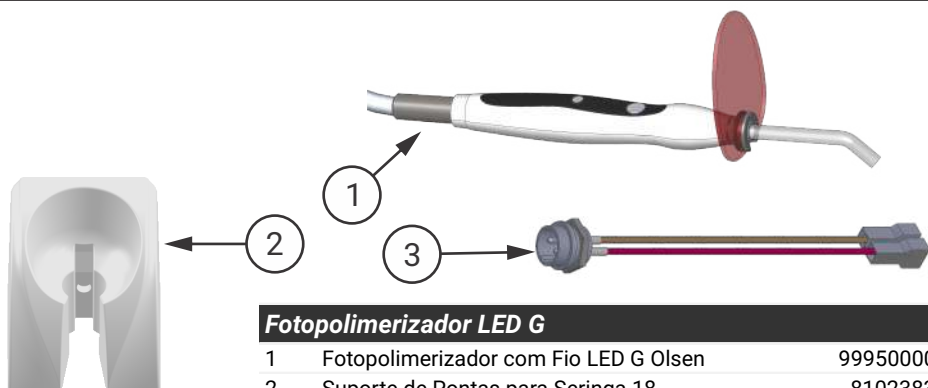
1	Pré-montagem Filtro Bomba Vácuo (RUSSIA) - ODO - SP SI - BAS - 22	9401539
2	Filtro para Sugador	999500179
3	Suporte para 1 Filtro Bomba Vácuo (RUSSIA) - ODO - SP SI - BAS - 22	8003738
4	Conexão Filtro Bomba Vácuo (EUA)	9303343
5	Mang. Corrugada Bege Ø 12,7mm	3300131

INSTRUMENTOS E SEUS COMPONENTES - PARTE III



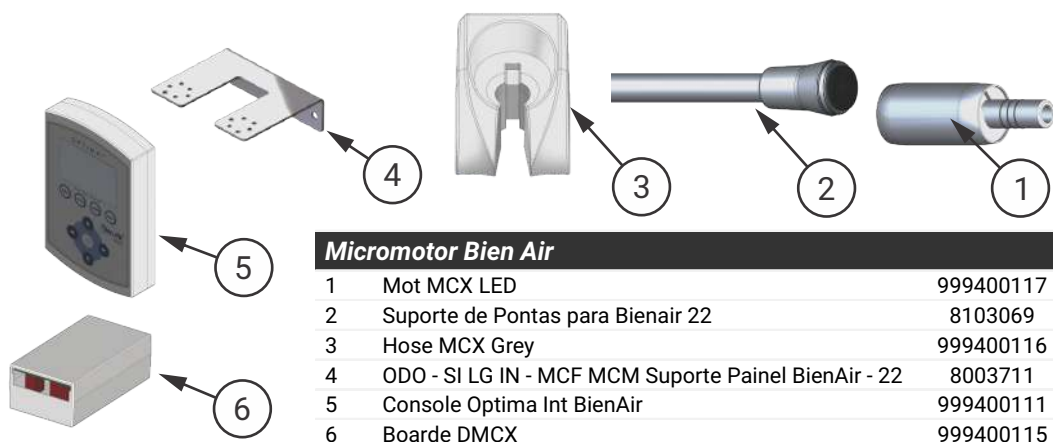
Fotopolimerizador VALO

1	Fotopolimerizador VALO	999400121
2	Suporte de Pontas para Seringa 18	8102383
3	Conector Pré Montado	9301477



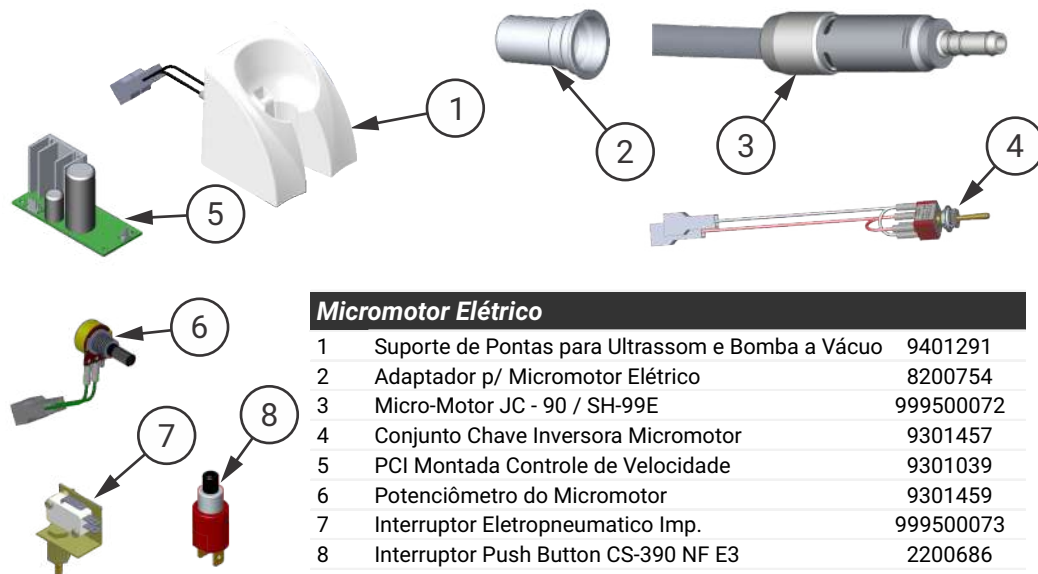
Fotopolimerizador LED G

1	Fotopolimerizador com Fio LED G Olsen	999500006
2	Suporte de Pontas para Seringa 18	8102383
3	Conector Pré Montado	9301477



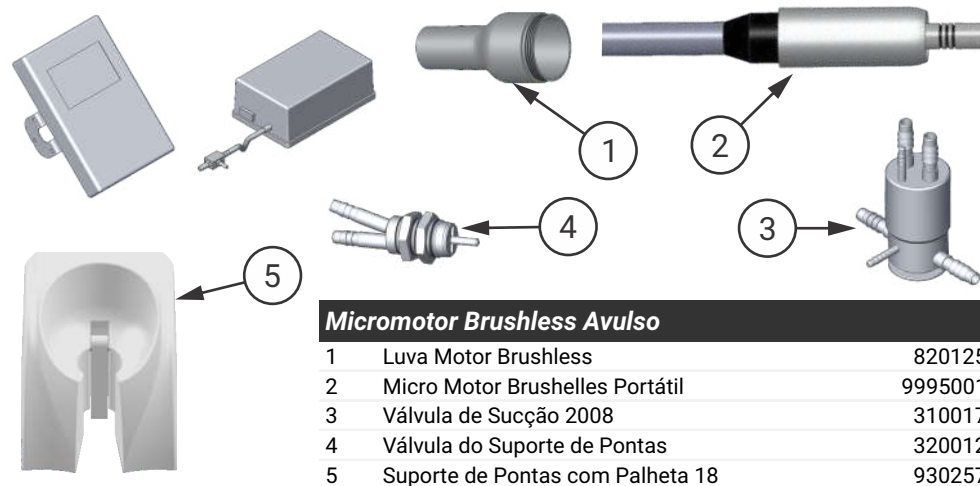
Micromotor Bien Air

1	Mot MCX LED	999400117
2	Suporte de Pontas para Bienair 22	8103069
3	Hose MCX Grey	999400116
4	ODO - SI LG IN - MCF MCM Suporte Painel BienAir - 22	8003711
5	Console Optima Int BienAir	999400111
6	Boarde DM CX	999400115



Micromotor Eléctrico

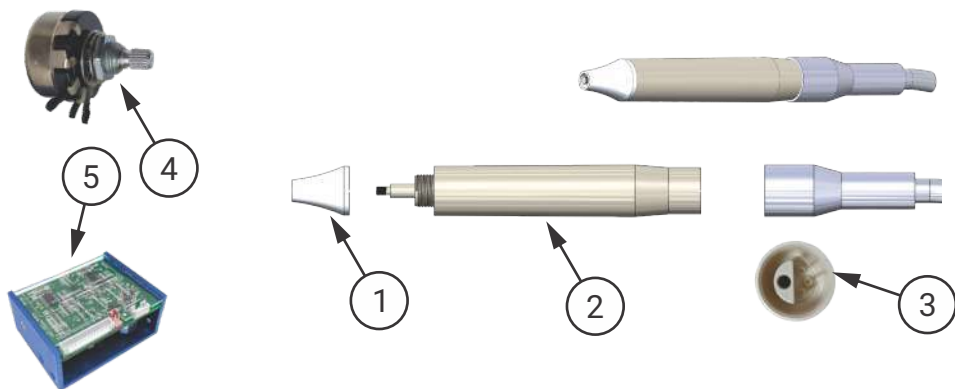
1	Suporte de Pontas para Ultrassom e Bomba a Vácuo	9401291
2	Adaptador p/ Micromotor Eléctrico	8200754
3	Micro-Motor JC - 90 / SH-99E	999500072
4	Conjunto Chave Inversora Micromotor	9301457
5	PCI Montada Controle de Velocidade	9301039
6	Potenciômetro do Micromotor	9301459
7	Interruptor Eletropneumatico Imp.	999500073
8	Interruptor Push Button CS-390 NF E3	2200686



Micromotor Brushless Avulso

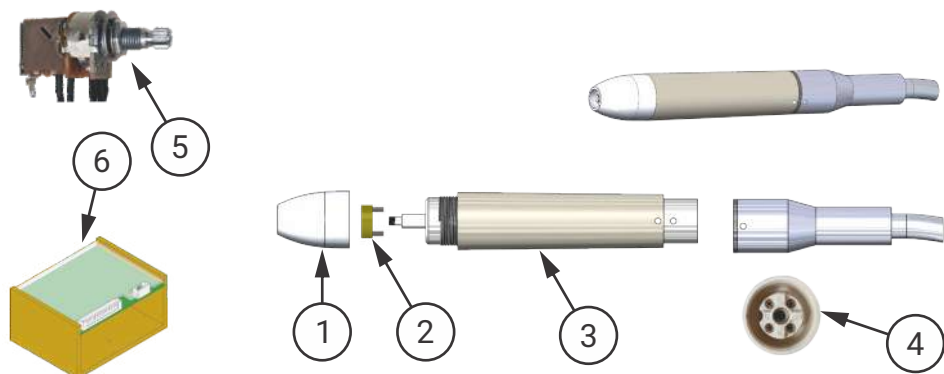
1	Luva Motor Brushless	8201258
2	Micro Motor Brushelles Portátil	999500107
3	Válvula de Sucção 2008	3100171
4	Válvula do Suporte de Pontas	3200121
5	Suporte de Pontas com Palheta 18	9302573

INSTRUMENTOS E SEUS COMPONENTES - PARTE IV



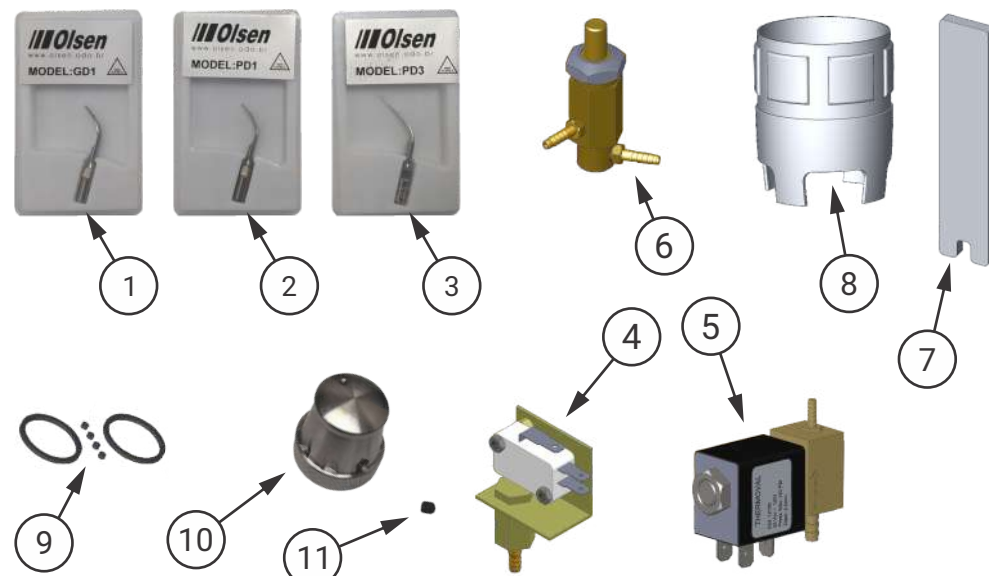
Ultrassom sem LED

1	Ponteira de Acabamento (Hand Piece For V2 Led)	999500129
2	Corpo Principal V2 (Handi piece For V2)	999500127
3	Tubo plástico passagem de água (Water Pipe For V2)	999500126
4	Potenciômetro para V2 (Power Wrench For V2)	9303008
5	Placa Eletrônica Scaler V2 LED Olsen	999500111



Ultrassom com LED

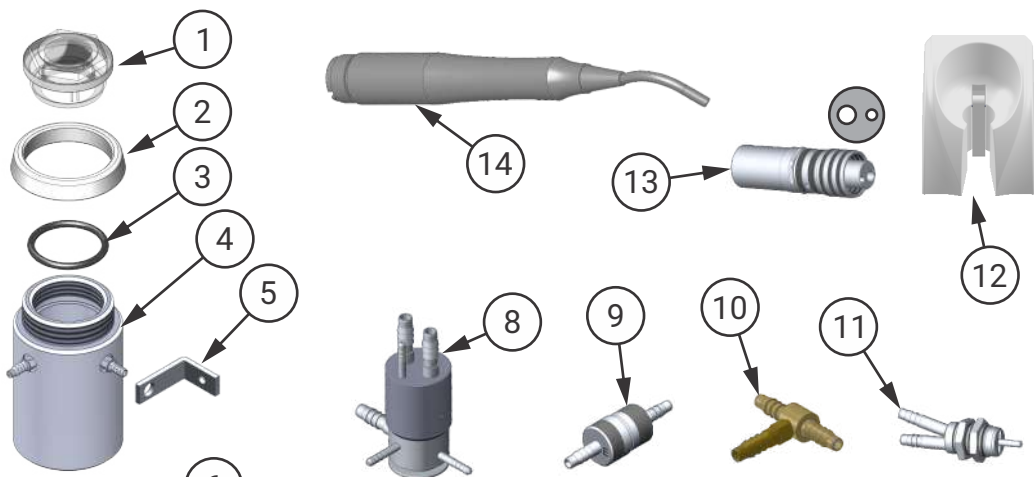
1	Ponteira de Acabamento (Hand Piece For V3 Led)	999500026
2	LED do Corpo Principal - Transdutor do Ultrassom Woodpecker	999500135
3	Corpo Principal (Hand Piece For V3 Led)	999500021
4	Tubo plástico p/ Passagem de Água (Water Pipe For V3 and V2)	999500020
5	Potenciômetro do Ultrassom	9302153
6	Circuito Impresso com Led (PCB For V3 Led)	999500025



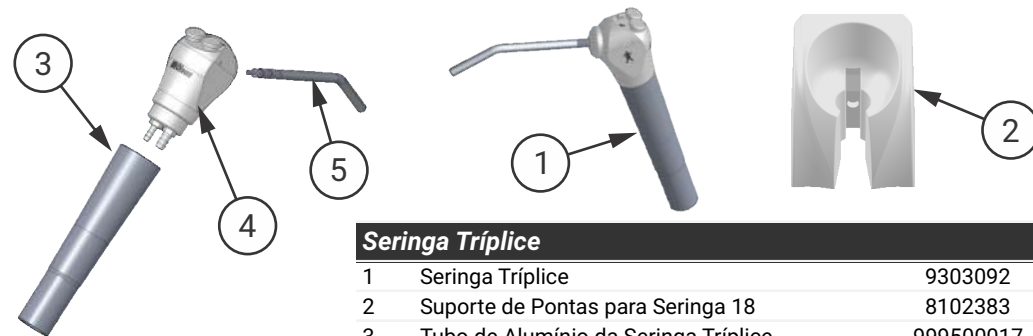
Acessórios para Ultrassom com LED

1	Ponta para Piezo TIP GD1 - (US1)	999400009
2	Ponta de Escarificação PD1 para Piezo Light	999400013
3	Ponta de Escarificação PD3 para Piezo Light	999400024
4	Interruptor Eletro-Pneumático Imp.	999500073
5	Válvula Solenóide 32Vcc 10W - Thermoval (12.100)	3100212
6	Registro Regulador de Água Ultra-som / Mesa Lógica	9401118
7	Ferramenta Manual Aperto de Porca (Endo Wrench For V3 Led)	999500022
8	Ferramenta Manual Aperto Parafuso (Torque Wrench For V3 Led)	999500097
9	Kit de Reparos V3 Led	999500027
10	Botão Registro de Água	8201160
11	Parafuso Sextavado Interno sem Cabeça	5200729
12	Suporte de Pontas para Ultrassom e Bomba Vácuo 18	9401291

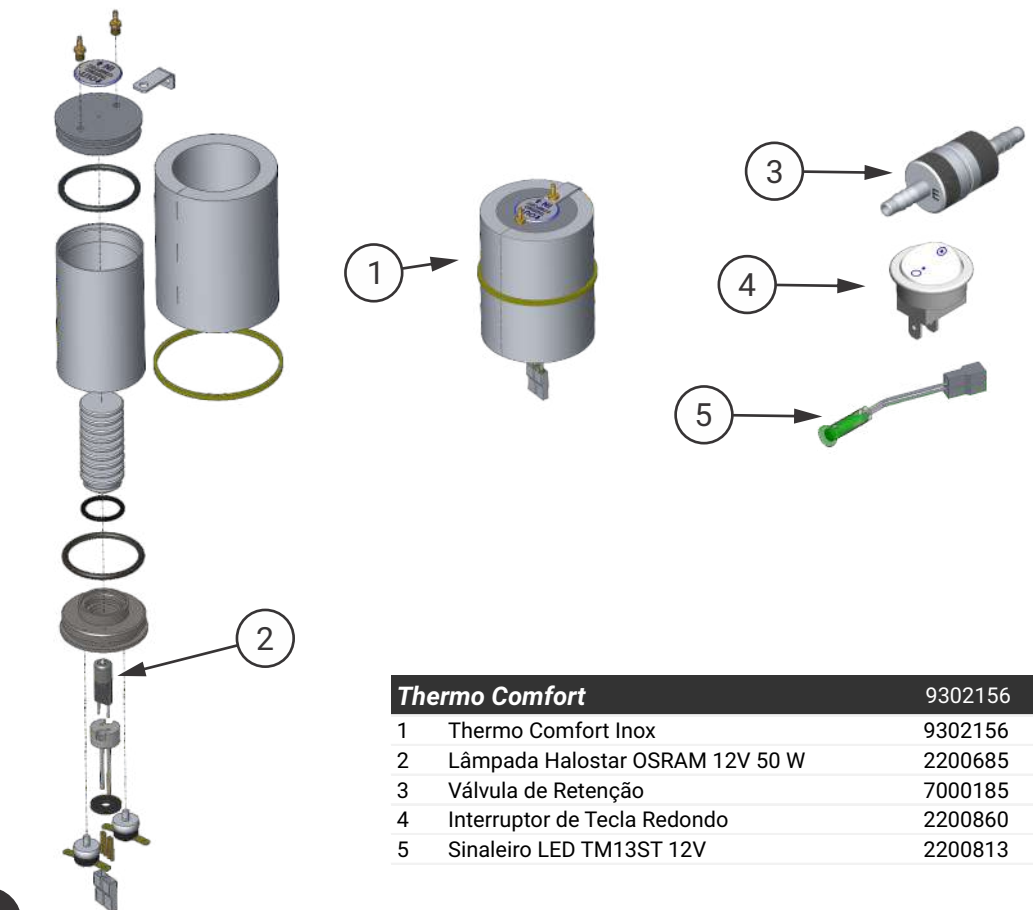
INSTRUMENTOS E SEUS COMPONENTES - PARTE V



Kit Profilaxia		9500552
1	Tampa Profilaxia / Visor de Óleo	1600278
2	Suporte do Tanque Profilaxia	8200858
3	Anel O'Ring 2219 Azul 50 S	3100194
4	Copo de Nível do Pó	8101387
5	Apoio para Reservatório Profilaxia	8001605
6	Tanque com Adesivo Siena / Sprint	9302295
7	Filtro Pofiláxia 20	9303124
8	Válvula de Sucção	3100172
9	Válvula de Retenção	7000185
10	Distribuidor 3 Vias - 3/16"	9302704
11	Válvula do Suporte de Pontas	3200121
12	Suporte de Pontas com Palheta 18	9302573
13	Terminal Borden com Refrigeração	7000122
14	Caneta de Profilaxia Olsen	7000334



Seringa Tríplice		
1	Seringa Tríplice	9303092
2	Suporte de Pontas para Seringa 18	8102383
3	Tubo de Alumínio da Seringa Tríplice	999500017
4	Válvula Metálica Hidropneumática	999500019
5	Tubo Metálico Hidropneumático	999500018

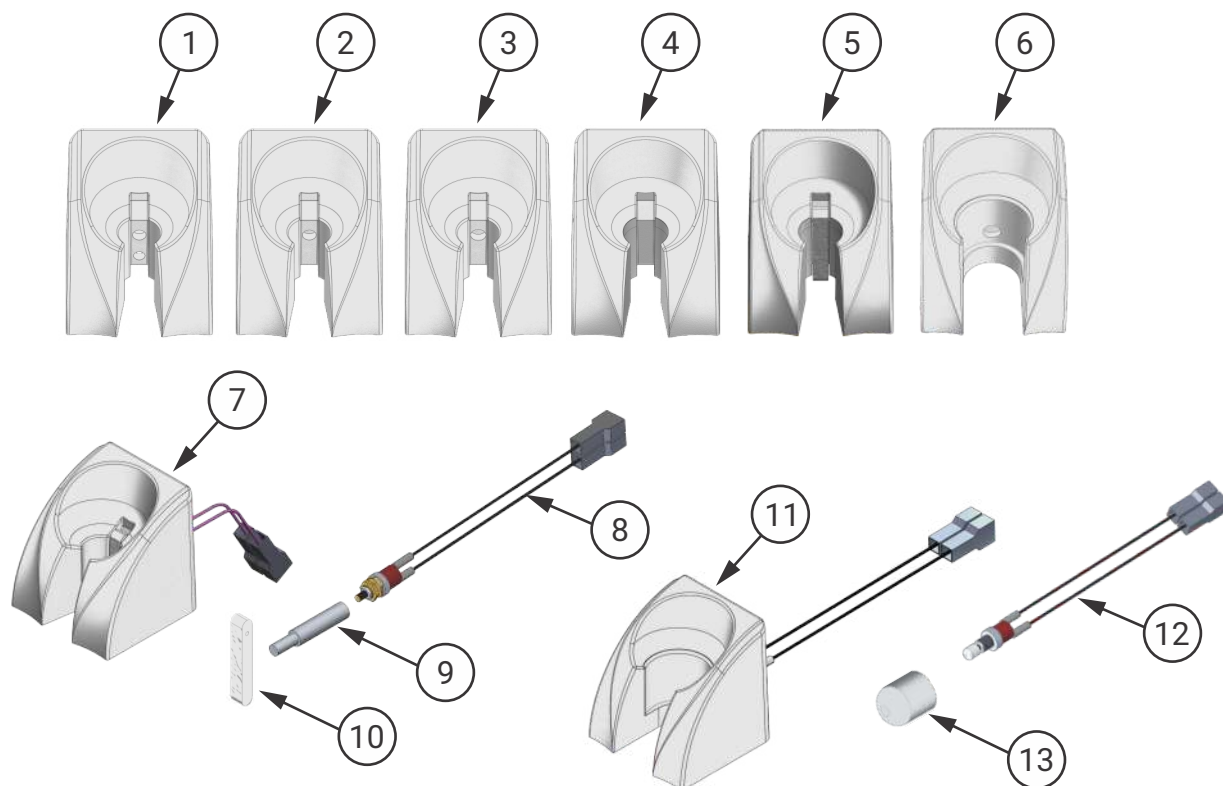


Thermo Comfort		9302156
1	Thermo Comfort Inox	9302156
2	Lâmpada Halostar OSRAM 12V 50 W	2200685
3	Válvula de Retenção	7000185
4	Interruptor de Tecla Redondo	2200860
5	Sinaleiro LED TM13ST 12V	2200813



Prophy-Jet 999500042

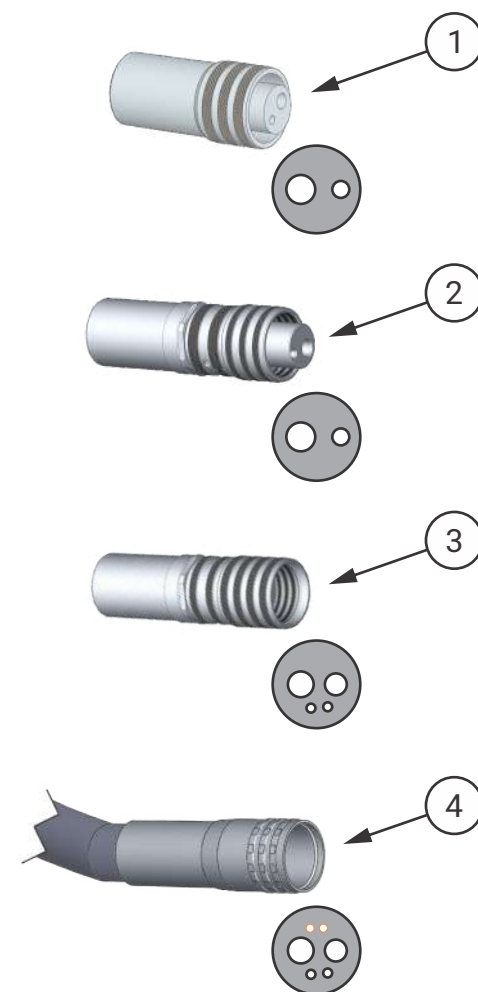
SUPORTE DOS INSTRUMENTOS



Suportes de Instrumentos

1	Suporte de Pontas para Air Jet 18	8102514
2	Suporte de Pontas 18	8102516
3	Suporte de Pontas 18 com Rosca 1-4 para Ultrassom e bomba Vácuo	8102997
4	Suporte de Pontas para Bienair 22	8103069
5	Suporte de Pontas para Bienair com Plalheta 22	9303280
6	Suporte de Pontas Bomba Vácuo (EUA) - ODO - 22	8103093
7	Suporte de Pontas para Micro Motor 18	9401292
8	Micro Chave para Ultrassom e Bomba Vácuo	9300612
9	Pino de Acionamento Air Jet	8101605
10	Palheta para Suporte de Instrumentos	8100106
11	Suporte de Pontas Bomba Vácuo (EUA) - ODO - 22	9401524
12	Micro Chave para Bomba Vácuo (EUA) - ODO - 22	9303304
13	Botão Suporte Bomba Vácuo (EUA) - ODO - 22	8103094

TERMINAIS DE ACOPLAMENTO



Terminais de Acoplamento para Instrumentos

1	Terminal Borden sem Refrigeração	7000121
2	Terminal Borden com Refrigeração	7000122
3	Terminal Midwest	7000159
4	Conjunto Midwest com Fibra Óptica	999500069

INTRODUÇÃO DAS PARTES APRESENTADAS NESTA SEÇÃO

› Peças

Mangueiras	37
Componentes Elétricos	38
Válvulas e Conexões - Parte I	39
Válvulas e Conexões - Parte II	40

Nas tabelas abaixo estão apresentadas as principais mangueiras do equipamento.

Mangueiras de Ar



Descrição	Código	Aplicação
Mang. PU Azul Ø 4,76 x 2mm	3300004	Entrada Principal de Ar
Mang. PU Azul Ø 3,2 x 1mm	3300159	Distribuição Interna
Mang. PU Azul Ø 3,2 x 0,5mm	3300161	Acoplamento Midwest
Mang. PU Azul Ø 1,6 x 0,8mm	3300122	Freio do Braço Flex
Mang. PU Azul Ø 2,5 x 0,75mm	3300144	Conexões Internas e HVE
Mang. PU Azul Ø1,5 x 0,5mm	3300162	Acoplamento Midwest

Mangueiras de Água



Descrição	Código	Aplicação
Mang. PU Verde Ø 5,7 x 2mm	3300104	Entrada Principal de Água
Mang. PU Verde Ø 3,2 x 1mm	3300160	Distribuição Interna
Mang. PU Verde Ø1,5 x 0,5mm	3300163	Acoplamento Midwest

Mangueiras PVC Cinza



Descrição	Código	Aplicação
Mang. Flexível Cinza Ø 15,9 x 2mm	3300115	Pedal
Mang. PVC Cinza Ø 9 x 0,85mm	3300164	Acoplamento Midwest
Mang. Maleável Cinza Ø 6,3 x 1mm	3300001	Refletor
Mang. PVC Cinza Ø 8 x 1,5mm	3300002	Bomba Vácuo
Mang. PVC Cinza Ø 5,7 x 1,5mm	3300149	Sugador Venturi

Mangueiras Cristal



Descrição	Código	Aplicação
Passa Cabo Ø 20mm	2200680	Braço Flex
Mang. Cristal Ø 6,3 x 2mm	3300109	Desague Venturi/Porta-Copos
Mang. Cristal Ø 3,2 x 0,5mm	3300165	Acoplamento Midwest
Mang. Cristal Ø 12,7 x 2mm	3300112	Filtro Midwest

Mangueiras Corrugadas









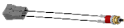













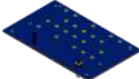











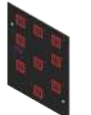
Descrição	Código	Aplicação
Mang. Corrugada Ø 31,7mm	3300117	Plataforma e Unidade de Água
Mang. Corrugada Cinza Ø 38,1mm	3300146	Caixa de Comando
Mang. Corrugada Cinza Ø 19mm	3300147	Desague Cuba e Braço Reto
Mang. Corrugada Bege Ø 12,7mm	3300131	HVE e desague esgoto (EUA e Rússia)
Mangueira Corrugada Cinza Ø11,8m	3300174	Sugador para Bomba a Vácuo (Rússia)
Mangueira Corrugada Cinza Ø15,9m	3300173	Sugador para Bomba a Vácuo (Rússia)

Mangueiras Especiais



Descrição	Código	Aplicação
Mang. Dupla para Pedal Cinza L.	3300123	Pedal de Propulsão
Mang. Tríplice para Pedal Cinza L.	3300124	Pedal Duplo
Mang. Tríplice Alta Rotação	3300142	Acoplamentos Borden
Mang. quádrupla (Midwest)	3300151	Acoplamentos Midwest Ant.

Segue abaixo uma lista com os desenhos, códigos e descrição dos Componentes Elétricos

	2200371 Micro Interruptor PushButton 0,5 INF		2200396 Chave Geral Tipo Emergência		2200914 Transformador SMC 124,2VA 0/118V/127V/220V/230V 0,6KV 50/60HZ		9302557 Pedal de Acionamento Elétrico
	2200186 Micro Interruptor MG-2608 IR/E3G 20A		2200804 Led Para Refletor Olsen - Cree XLamp XM- L2 Leds		9300612 Micro Chave para Bomba Vácuo		999500025 Circuito Impresso com Led (PCB For V3 Led)
	2200373 Micro Chave Inversora		2200813 Sinaleiro LED TM13ST 12V		9301039 PCI Montada Controle de Velocidade		999500111 Placa Eletrônica Scaler V2 LED Olsen
	999500185 Interruptor ON/OFF		2200840 Placa Porta Copo / Cuba Para Siena / Quality		9301457 Conjunto Chave Inversora Micro Motor		2200277 Micro Chave BR15IL - QACS
	2200767 Sensor de Toque 24VAC (Olsen)		2200848 Interruptor Pushbutton CS-392 NA/E1BB 0,5A		9301459 Potenciômetro do Micro-Motor		2200194 Micro Chave BR15IL - QAAA
	2200918 Placa CPU Odontológica LI com Drive do Refletor LED Integrado		2200857 Placa do Negatoscópio Com Acoplamento P/Touch 24Vca		9301460 Micro-Chave do Micro-Motor		2200902 Fonte 12V 2,5A 100-220V Kit Massageador
	2200796 Placa Converso Fibra Ótica CA/CC 24/3,3		2200860 Interruptor de Tecla Redondo		9302153 Potenciômetro do Ultrassom		2200911 Porta Fusível Retangular MBTBW1 Branco
	2200798 Placa Touch Capacitivo		2200909 Placa CPU Odontológica SPS com Drive de Refletor LED Integrado (sem Touch)		9302156 Thermo Comfort Inox		2200783 Placa Módulo Touch Siena
					2200846 Placa Touch Auxiliar (Fibra Óptica, Air Jet e Thermo Comfort)		2200784 Placa Touch Capacitivo Mesa Cross Flex

VÁLVULAS E CONEXÕES - PARTE I

Segue abaixo uma lista com os desenhos, códigos e descrição das Válvulas e Conexões.

	3100121 Válvula de Redução		3100213 Válvula Solenóide 32Vcc 10W - Thermoval (21.711)		8201232 Corpo Fêmea do Sugador Vórtice		9301866 Distribuidor Thermo Comfort Seringa/ Ultrassom
	3100136 Válvula da Água (Botão)		3200113 Estrangulador		8201233 Corpo Macho do Sugador Vórtice		9302156 Thermo Comfort Inox
	3100140 Estrangulador Múltiplo 4 Vias		3200121 Válvula do Suporte de Pontas		9300111 Distribuidor 1 x 3 Vias		9302256 Distribuidor 3 Vias 3/16" x 3/16" x 3/32"
	3100159 Estrangulador Multiplo 3 Vias		7000121 Luva e Terminal para Micro Motor		9300137 Distribuidor 1 x 2 Vias		9302478 Registro de Ar Click
	3100171 Válvula de Sucção 2008		7000122 Torneira Tripla para Alta Rotação		9301344 Botão para Freio Braço Flex Bandeja Simples		9302704 Distribuidor 3 Vias 3/16"
	3100172 Válvula de Sucção 2008 com Terminal		7000185 Válvula de Retenção		9303124 Kit Filtro de Ar Automático		9303053 Filtro Midwest e Fibra Óptica
	3100211 Válvula Solenóide 32Vcc 10W (21710) C/ Abafador para Sistema Capacitivo		7000334 Caneta da Profilaxia Olsen (Meditec)		9301669 Conector do Sugador Venturi Alta Potência		9400077 Registro de Água Completo
	3100212 Válvula Solenóide 32Vcc 10W - Thermoval (12.100)		8101775 Conector do Sugador Canula Ø 9,5mm		9301670 Conector do Sugador Venturi		9400635 Válvula Progressiva Logic

VÁLVULAS E CONEXÕES - PARTE II

	9400672 Sugador Vácuo Olsen		999500017 Tubo de Alumínio Ø 16 x 82 mm (para Seringa)		7000185 Válvula de Retenção		999500232 Adaptador do Sugador Bomba Vácuo
	9400706 Kit Pressurizador para Bicarbonato		999500018 Tubo Metálico Hidropneumático (para Seringa)		8201043 Espigão Ø 4 x 20mm		8201436 União 7.94 X 6.4 x 30,5mm Inox
	9401020 Registro de Entrada da Unidade de Água		999500019 Válvula Metálica Hidropneumática (para Seringa)		9301147 Distribuidor 1 x 3 Vias Ø 3/16		8201443 Conector de Água (EUA) - ODO - 22
	9401118 Registro Regulador de Água Ultra- som / Mesa Lógic		999500020 Tubo plástico p/ Passagem de Água (Water Pipe For V3 and V2)		9400557 Registro Longo de Água Completo		8201445 Espigão Ø2,9 x 15,8mm Inox
	9401202 Kit Filtro do Tanque Siena / Sprint		8101776 Conector Sugador Canula		9401021 Válvula Progressiva de Acionamento Olsen		8201446 Terminal de União Ø4,76
	9401247 Registro Regulador para Fibra Óptica		999500069 Conjunto Mangueira Fibra Ótica Imp.		9401369 Conjunto de Ligação do Ultrassom SPSLI 18		8201448 Espigão Roscado Inox
	9401334 Conjunto Sucção Sugador Venturi 18		999500073 Interruptor Eletro-Pneumático Imp.		999500070 Regulador de Ar com Filtro Imp.		8201449 Corpo do Distribuidor 3 Vias Ø3-16 Inox
	9401335 Conjunto Sucção Sugador Vórtice 18		3100143 Válvula do Freio Pneumático		3100162 Filtro de Água para Tanque		9303303 Conexão Tampa do Tanque Inox - ODO - 22
			3100224 Válvula Solenóide 24Vcc		3100225 Válvula Solenóide Dupla 24Vcc		9303344 Conjunto Conexão T Sugador (RUSSIA) - ODO - 22













































INTRODUÇÃO DAS PARTES APRESENTADAS NESTA SEÇÃO

› **Informações**

Ferramentas	42
Instruções	43
Tabela de Solução de Problemas - Parte I	44
Tabela de Solução de Problemas - Parte II	45
Tabela de Solução de Problemas - Parte III	46
Tabela de Solução de Problemas - Parte IV	47
Tabela de Solução de Problemas - Parte V	48
Tabela de Solução de Problemas - Parte VI	49
Tabela de Solução de Problemas - Parte VII	50
Revisões Programadas	51
Especificações - Cadeira	52
Especificações - Acessórios	53
Dimensional Siena - Vista Lateral	54
Dimensional Siena - Vista Superior	55
Dimensional Siena Cross Mini - Vista Lateral	56
Dimensional Siena Cross Mini - Vista Superior	57
Diagramas Elétricos e Hidropneumático	58

LISTA DE FERRAMENTAS

Segue abaixo a lista de ferramentas recomendadas para instalação e manutenção das unidades médicas e odontológicas Olsen.

 Alicates Universal com Isolamento	 Alicates de Corte Diagonal Isolado	 Alicates de Bico Reto com Isolamento	 Alicates para Anel Externo Ponta Reta	 Alicates de Pressão
 Alicates Rebitador	 Chaves de Fenda: 1/8 x 2" - 1/8 x 4" - 1/4 x 6" - 3/8 x 10" - 3/16 x 4"	 Chaves Philips: 3/16 x 4" - 3/16 x 6"	 Chave de Fenda Toco: 1/4" x 1.1/2"	 Chave Philips Toco: 1/4" x 1.1/2"
 Chaves Biela: 10 x 10 e 11 x 11mm	 Chave Biela Vazada 11 x 11mm	 Chaves de Boca: de 6mm a 23mm	 Chaves Combinadas: de 6mm a 24mm	 Chave Inglesa
 Chaves Allen Curta: 1,5 - 2,0 - 2,5 - 3,0 - 4,0 - 5,0 - 6,0 - 7,0 - 8,0 - 9,0 - 10,0mm	 Chaves Allen Longas: 1,5 - 2,0 - 2,5 - 3,0mm	 Chaves Allen Abaulada Longa: 5 e 6mm	 Chaves Allen Abaulada com Cabo: 2,5 e 3 mm	 Chave Saca Prego 7.3/8"
 Grosa Meia Cana	 Lima Redonda Bastarda 8	 Martelo Unha	 Martelo de Nylon	 Trena Profissional 3 metros
 Furadeira de Impacto 1/2" 550 Watts	 Jogo de Serra Copo para Madeira	 Jogo de Brocas para Concreto de 4,00 a 10mm	 Jogo de Brocas Aço Rápido de 1,0 a 13,0 mm	 Extensão Macho e Fêmea de 3 metros
 Nível com Imã	 Arco de Serra	 Estilete Pequeno	 Tesoura Uso Geral	 Pinça Ponta Fina Longa e Serrilhada
 Teste Elétrico tipo Chave de Fenda	 Multímetro Digital	 Ferro de Solda 70 Watts	 Manômetro 0 a 6 BAR com Encaixe Borden	 Manômetro 0 a 6 BAR com Encaixe Midwest
 Paquímetro em Ferro Inox 150mm	 Maleta Irwin Tool Center 18	 Mala de Ferramentas com Divisórias	 Carrinho para Caixas	

PRÉ-INSTALAÇÃO

› **Ar Comprimido:** O Compressor odontológico deve apresentar como características técnicas básicas, pressões dinâmicas entre 5,5 a 7,0 bar (80 a 100 PSI), deslocamento mínimo de 150 l/min e reservatório de 30l e livre de óleo. Recomendar uso de filtro coalescente na entrada de ar do equipamento.

› **Tubulação:** - Até 10 metros: mangueira de 1/4"; - De 10 a 20 metros: usar mangueira de 5/16"; Usar mangueira tramada específica para o ar comprimido. Para distâncias superiores, recomenda-se projeto distribuição com tubulação rígida específica.

› **Abastecimento da Unidade de Água:** Instalar registro de fácil acesso que será usado para interromper o abastecimento do equipamento no final do expediente e restringir a pressão de água, se necessário. A pressão de água deverá estar entre 2,8 a 6,0 bar e PH ideal entre 6,5 a 8. Em caso de pressão de água insuficiente, indicar avaliação de profissional de hidráulica. Recomendar a utilização de filtro de água na linha de entrada do equipamento.

› **Rede de Esgoto:** deve apresentar boas declividades hídricas, sendo sua instalação preferencialmente sob o piso. O diâmetro nominal da tubulação deverá ser de 40mm. Utilizar ramais independentes para o esgoto da Unidade de Água.

› **Instalação Elétrica:** ligação monofásica, aterramento específico e disjuntor termomagnético exclusivo para o equipamento odontológico. Recomendar o uso de estabilizador para proteção do equipamento.

› **Fixação do Equipamento:** A cadeira deve ser fixada ao chão, exceto ao usar o opcional tapete de borracha. A não fixação poderá implicar na perda da garantia.

ORIENTAÇÕES AO CLIENTE

› **Operação por Profissional Habilitado:** O equipamento deve ser operado por profissional devidamente habilitado a exercer os procedimentos odontológicos.

› **Armazenamento:** Em caso de longos períodos de parada (finais de semana, feriados, férias, etc.), ao desligar o equipamento o usuário deve eliminar o ar e a água estagnados nas mangueiras, fechar registros, despressurizar e esvaziar garrafa de água, desligar chave geral para desenergizar o equipamento e desligar o disjuntor. Para a reativação do consultório, verifique o funcionamento de todo o conjunto antes de iniciar a sua utilização.

› **Exposição direta a luz solar:** O equipamento não deve ser exposto diretamente à luz solar, pois poderá acelerar o processo de envelhecimento das carenagens e/ou estofamentos.

› **Consciência ambiental:** Os resíduos orgânicos, materiais contaminados e descartáveis devem ser eliminados adequadamente conforme determinação do órgão sanitário local responsável.

› **Cuidados diários:**

- Substituir a água do reservatório.
- Limpeza diária dos sistemas de sucção venturi, mangueiras de bomba a vácuo e/ou HVE.
- Limpeza do coletor de detritos, cuba e seu acabamento.
- Fechar registros de água e ar comprimido e desligar o disjuntor de alimentação elétrica do equipamento após o expediente.
- Verificar o compressor antes da utilização do conjunto odontológico.
- Drenar o filtro de umidade do compressor antes da utilização do conjunto odontológico.

TABELA DE SOLUÇÃO DE PROBLEMAS - PARTE I

	Problemas	Testes	Causas	Soluções
Cadeira	A cadeira não realiza nenhum comando	Checar tensão de rede	Desligada	Ligar a rede elétrica
		Checar tensão nominal da rede elétrica da rede	Tensão elétrica selecionada no transformador não está selecionada de acordo com a tensão nominal da rede	selecionar a tensão de elétrica do transformador, de acordo com a tensão elétrica da rede
		Baixa tensão de rede	Variando a tensão de entrada no Equipamento	Estabilizar a tensão da rede elétrica
		Não chega tensão elétrica no transformador	Fusível queimado	Substituir o fusível, compatível a corrente elétrica da rede.
		Placa não acende os LED indicadores	Transformador não libera a tensão nominal para a placa	Substituir o transformador da cadeira
		Checar microchaves do pedal	Mal contato na microchave de comando	Substituir microchave de comando
		Medir tensão de entrada e saídas da placa da cadeira	Placa não libera tensões elétricas de saída para os motorreductores	Substituir a placa da cadeira
		Medir tensão de entrada da placa do pedal	Placa do pedal não libera comando de saída para a placa da cadeira	Substituir a placa do pedal
Cadeira	Assento ou encosto da cadeira não movimentada	Checar fusível	Fusível rompido	Substituir o fusível conforme especificação para motorreductor
	Queimando fusível do assento ou encosto	Checar corrente elétrica do motorreductor	Corrente elétrica acima da corrente nominal do fusível	Lubrificar o fuso do motorreductor. Caso não resolva, substituir a peça.
		Checar microchave de final de curso	Microchave não aciona quando o motorreductor chega no final de curso	Solucionar mal contato entre conectores e microchave, alinhar palheta da microchave ou substituir microchave com defeito.
Refletor	Refletor não acende a lâmpada	Checar contato elétrico do botão de acionamento	Mal contato da microchave	Reconectar cabo elétrico ou substituir microchave caso não esteja fechando contato.
		Checar tensão de saída da placa	Placa não libera tensão nominal para o refletor	Substituir placa da cadeira
			Fusível do refletor rompido	Checar chicote elétrico do Equipamento e substituir o fusível do refletor na placa
		Tensão elétrica da placa não chega no cabeçote do refletor	Cabo rompido	Fazer conexão do cabo elétrico.
		Checar modo de seleção de tensão da placa da cadeira	Placa da cadeira está com a saída do refletor no modo que não está adequado com a tensão do LED do cabeçote.	Selecionar a saída do refletor de acordo com a tensão nominal do LED do cabeçote
Tensão elétrica não chega na placa do cabeçote	Fusível rompido	Substituir fusível conforme especificação para Refletor.		
Unidade de Água e Módulo Auxiliar	Cuspideira não sai água	Checar registro de água da rede	Registro de água fechado.	Abrir registro de água da rede
		Checar abastecimento de água da rede	Falta de água ou ar na tubulação	Aguardar abastecimento de água ou retirar o ar da tubulação, liberando o fluxo.
		Abrir a válvula de água da cuspideira	Sujeira na peneira e na tubulação da válvula solenoide	Limpar a peneira e tubulação da válvula solenoide
		Checar tensão elétrica de saída da placa	Tensão elétrica não chega até a bobina solenoide da válvula	Reconectar cabos elétricos e estabelecer tensão elétrica nominal a bobina solenoide
		Checar tensão e corrente elétrica da bobina solenoide	Bobina solenoide queimada	Substituir a bobina solenoide da válvula

TABELA DE SOLUÇÃO DE PROBLEMAS - PARTE II

	Problemas	Testes	Causas	Soluções	
Unidade de Água e Módulo Auxiliar	Fotopolimerizador não funciona	Checar tensão elétrica de saída do transformador e cabos	Não chega tensão elétrica na placa do fotopolimerizador	Reconectar cabo elétrico do chicote do fotopolimerizador	
	Fotopolimerizador não funciona, não acende o LED	Checar tensão elétrica de entrada na placa do fotopolimerizador	Chega tensão elétrica nominal do transformador, mas não acende o LED do fotopolimerizador	Substituir placa do fotopolimerizador	
	Sugador não funciona		Checar pressão de ar do compressor	Falta de pressão de ar vindo do compressor	Ligar o compressor, abrir registro e estabelecer o fluxo de ar
			Checar sugador venturi	Sujeira no bico injetor de ar do sugador	Limpar o bico injetor de ar do sugador
			Checar válvula do suporte de instrumento	Êmbolo da válvula travado	Abrir a válvula e reparar o êmbolo
	Sugador não fecha		Checar válvula do suporte de instrumento	Válvula não fecha quando o conector do sugador e encaixado no suporte	Regular válvula do suporte de instrumento
			Checar palheta do suporte de instrumento	Palheta do suporte quebrada. Não fecha a passagem de ar, quando colocado o sugador no suporte	Substituir palheta e regular a válvula do suporte do sugador
	Sugador está fraco ou perdendo a sucção durante o uso		Checar filtro do sugador	Filtro entupido	Limpar o filtro do sugador
			Checar pressão de ar	Pressão abaixo da especificação vindo do compressor	Regular a pressão de ar do compressor e filtro da cadeira
			Checar mangueira de deságue do esgoto do sugador	Mangueira entupida	Limpar mangueira de sucção do esgoto do sugador
	Sugador saindo ar pelo conector ao invés de sugar		Checar sugador venturi	Bico injetor de ar do sugador entupido	Limpar o bico injetor de ar do sugador venturi
			Checar sugador venturi na caixa de conexão do esgoto	Esgoto entupido	Desentupir esgoto, limpar sugador e caixa de conexão
	Jato de Bicarbonato (profilaxia) não funciona		Checar sugador venturi na caixa de conexão do esgoto	Mangueira de saída do sugador dobrada ou obstruída	Desdobrar e limpar a mangueira da saída do sugador venturi
			Checar pressão de ar do reservatório	Sem pressão de ar na entrada do reservatório de pó	Regular pressão de ar da VRP2
			Checar reservatório do pó de bicarbonato	Saída do reservatório entupida	Desentupir espigão de saída do pó de bicarbonato
			Checar mangueira tríplice	Mangueira entupida com pó de bicarbonato	Desentupir mangueira tríplice
Jato de bicarbonato (profilaxia) funcionando ao mesmo tempo que outro instrumento de mão		Checar válvula do suporte de instrumento	Válvula do suporte com o êmbolo trancado	Regular êmbolo da válvula do suporte de instrumento	
		Checar válvula do pedal	Válvula do pedal sem pressão de ar	Substituir êmbolo da válvula do pedal progressivo	
Jato de bicarbonato (profilaxia) saindo água após o uso	Checar válvula de sucção	Válvula do suporte de instrumento não fecha totalmente	Regular válvula do suporte de instrumento		
Sugador vórtice não funciona		Checar válvula de sucção	Êmbolo da válvula de sucção demora a retornar	Limpar e lubrificar anéis de borracha da válvula de sucção	
		Checar tensão elétrica da cadeira	Botão on/off da cadeira desligado	Ligar botão on/off da base da cadeira	
		Checar tensão de entrada e saída da placa da cadeira	Placa da cadeira não libera a tensão nominal para a válvula solenoide de ar do vórtice	Substituir a placa da cadeira ou a placa temporizada do sugador vórtice se não for o mesmo modelo.	
Sugador vórtice não desliga, após colocar no suporte		Checar a válvula solenoide de ar do sistema vórtice	Bobina solenoide recebe a tensão nominal da placa, mas não abre o êmbolo da válvula	Substituir a válvula solenoide de ar do sugador vórtice	
		Checar botão de acionamento	Botão on/off não foi desligado	Pisar no botão da base da cadeira ou joystick para desligar o sistema vórtice	

TABELA DE SOLUÇÃO DE PROBLEMAS - PARTE III

	Problemas	Testes	Causas	Soluções
Plataforma do Equipo	Braço flex não trava a bandeja na posição de trabalho	Checar pressão de ar do Equipo	Equipo sem pressão de ar ou com pressão insuficiente	Ligar o compressor, abrir registro regular a pressão de ar do Equipo
		Checar freio do braço flex	Vazamento de ar no freio do braço flex	Substituir freio do braço flex
		Checar pressão da mola do freio do braço flex	Baixa pressão na mola do freio do braço flex	Ajustar pressão da mola do freio do braço flex
		Checar o sensor (capacitivo) de toque	Sensor capacitivo mandando tensão elétrica direto para a válvula solenoide do sensor	Substituir o sensor (capacitivo) de toque
		Checar a válvula solenoide do sensor de toque	Válvula do sensor de toque não está fechando o fluxo de ar	Substituir a válvula solenoide do sensor de toque
	Sensor de toque do freio do braço flex não aciona	Checar tensão elétrica de entrada na placa do sensor (capacitivo) de toque	Não chega a tensão nominal na placa do sensor (capacitivo) de toque	Conectar cabo elétrico e estabelecer tensão elétrica nominal da placa.
		Checar aterramento elétrico do Equipamento	Mal dimensionamento ou falta de aterramento na rede elétrica	Redimensionar ou instalar o aterramento elétrico na tomada/conector do Equipamento
		Checar placa do sensor (capacitivo) de toque	Sensor (capacitivo) de toque não responde ao receber a tensão elétrica	Substituir o sensor (capacitivo) de toque
	Equipamento não responde aos comandos do Painel Touch	Checar contatos elétricos do chicote	Placa do touch não recebe tensão elétrica da placa da cadeira	Reconectar cabos e estabelecer tensão elétrica da placa da cadeira ao touch
		Checar placa do touch da bandeja ou módulo auxiliar	Placa do touch não libera comando para a placa da cadeira	Substituir a placa do touch da bandeja ou módulo auxiliar
Refletor e bandeja do Equipo não param nas posições de trabalho	Checar nivelamento da estrutura do Equipo	Coluna do braço do refletor e Equipo estão fora de nível na posição vertical	Reapertar parafusos de fixação do Equipo a cadeira para nivelamento da estrutura	
Mesa Odontológica	Vazamento de ar pela tampa do tanque de água do Equipo	Checar anel de borracha da tampa do tanque	Anel de borracha da tampa do tanque está gasto, causando vazamento de ar	Substituir o anel (o'ring) de borracha da tampa do tanque de água do Equipo
		Checar conexão da tampa do tanque	Conexão com a solda rompida	Substituir a Conexão da Tampa do Tanque de água
	Ultrassom não funciona	Checar tensão elétrica da rede	Tensão elétrica da rede não está ligado ou está abaixo do nominal de 10%	Estabelecer tensão elétrica da rede ao Equipamento
		Checar tensão elétrica de alimentação da placa	Tensão elétrica abaixo do nominal a placa do ultrassom ou falta de contato elétrico	Estabelecer tensão elétrica nominal à placa do ultrassom, verificar conectores e reconectar os cabos elétricos
		Checar válvula eletropneumática	Válvula eletropneumática não está acionando.	Verificar e restabelecer pressão de ar suficiente para o acionamento da válvula e/ou verificar se a válvula fecha o contato elétrico. Substituir válvula.
		Checar placa do ultrassom	Placa do ultrassom recebe a tensão nominal do transformador, mas não sai tensão elétrica para o transdutor (caneta)	Substituir fusível da placa. E quando não tiver fusível, substituir a placa do ultrassom
		Checar mangueira do ultrassom	Cabo elétrico da mangueira do ultrassom está rompido	Substituir a mangueira do ultrassom
		Checar microchave NF do suporte do ultrassom	Microchave está travada não libera comando elétrico quando a caneta é tirada do suporte	Destruir o botão ou substituir a microchave do suporte do ultrassom
		Checar transdutor (caneta) do ultrassom	Tensão elétrica nominal chega até o transdutor, mas o inserto (ponta) não vibra	Verificar se o inserto está firme no transdutor. Se o problema persistir, substituir o transdutor.
		Checar potenciômetro do ultrassom	Não chega tensão no transdutor do ultrassom	Substituir potenciômetro do ultrassom

TABELA DE SOLUÇÃO DE PROBLEMAS - PARTE IV

Problemas	Testes	Causas	Soluções
Ultrassom fraco	Checar tensão elétrica da placa do ultrassom	Tensão elétrica está abaixo do nominal	Substituir a placa do ultrassom
	Checar potenciômetro	Potenciômetro não seleciona a potência referente a aquele modelo de inserto (ponta)	Substituir potenciômetro do ultrassom
	Checar inserto (ponta) do ultrassom	Inserto (ponta) não foi rosqueada até o final da rosca do eixo do transdutor	Utilizar a chave de aperto para rosquear o inserto no eixo do transdutor (caneta) ultrassom
		Rosca interna do inserto (ponta) não é compatível com a rosca externa do transdutor (caneta) do ultrassom	Substituir o inserto (ponta), utilizando o modelo compatível a rosca do transdutor do ultrassom
Checar inserto do ultrassom	Inserto do ultrassom está com a ponta gasta	Substituir o inserto (ponta) do ultrassom	
Ultrassom não sai água	Checar registro de água do ultrassom	Registro de água do ultrassom fechado ou com sujeira obstruindo a saída da água	Abrir o registro de água do ultrassom e fazer limpeza interna
	Checar a placa do ultrassom	A placa do ultrassom não está recebendo tensão nominal vindo do transformador	Reparar conexão elétrica entre o transformador e placa do ultrassom
		Placa do ultrassom não libera tensão nominal para a bobina solenoide da válvula	Substituir a placa do ultrassom
Checar válvula solenoide de água do ultrassom	Bobina solenoide do ultrassom recebe tensão nominal da placa, mas não abre o êmbolo da válvula de água	Substituir a válvula solenoide de água do ultrassom	
Micromotor elétrico não funciona	Checar a rede elétrica de entrada do Equipamento	Rede elétrica desligada ou desestabilizada	Ligar Equipamento ou estabilizar rede elétrica
	Checar chave inversora de rotação do micromotor	Chave inversora (FWD / REV) está na posição OFF	Selecionar a chave para a rotação desejada FWD ou REV
	Checar pressão de ar da válvula eletropneumática	Sem pressão ar ou pressão insuficiente na válvula eletropneumática	Regular pressão de ar na válvula eletropneumática
	Checar microchave da válvula eletropneumática	Não chega tensão elétrica na microchave da válvula eletropneumática	Reconectar cabos e estabelecer tensão nominal na microchave eletropneumática
	Checar placa do micromotor elétrico	Não chega tensão nominal na placa do micromotor elétrico	Conector cabos e estabelecer tensão nominal de entrada na placa do micromotor elétrico
		A placa recebe tensão elétrica mas não envia para o micromotor elétrico	Substituir a placa do micromotor elétrico
	Checar chave inversora de rotação do micromotor	Chave inversora (FWD / OFF/ REV) com mal contato	Substituir a chave inversora do micromotor elétrico
	Checar potenciômetro do micromotor elétrico	Potenciômetro com mal contato	Substituir potenciômetro do micromotor elétrico
	Checar cabo do micromotor	Cabo elétrico com mal contato ou rompido	Reparar ou substituir o cabo do micromotor elétrico
	Checar micromotor elétrico	Rotor do micromotor (peça de mão) está travado	Substituir micromotor elétrico
	Checar contra-ângulo ou peça reta	Contra-ângulo com o cartucho travado ou peça reta com o eixo de transmissão travado	Reparar ou substituir cartucho do contra-ângulo ou eixo de transmissão da peça reta
Contra-ângulo ou peça reta com a cabeça da turbina amassada		Reparar ou substituir contra-ângulo ou peça reta	

TABELA DE SOLUÇÃO DE PROBLEMAS - PARTE V

	Problemas	Testes	Causas	Soluções
Mesa Odontológica	Micromotor elétrico fraco, baixa rotação ou falhando	Checar tensão elétrica da placa do micromotor	Tensão elétrica está abaixo do nominal para o funcionamento do micromotor	Estabelecer tensão elétrica nominal do Equipamento
		Checar pressão de ar da válvula eletropneumática	Falta ou baixa pressão de ar na válvula eletropneumática	Regular pressão de ar na válvula eletropneumática
		Checar potenciômetro do micromotor elétrico	Potenciômetro está regulado para potência mínima	Ajustar o potenciômetro para a velocidade de RPM desejada
			Falha na variação de potência da chave seletora	Substituir a chave de ajuste de potência do micromotor
	Thermo Comfort não aquece a água da seringa	Checar tensão elétrica no aquecedor de água	Não chega tensão elétrica nominal no aquecedor	Reconectar cabo e estabelecer a tensão elétrica nominal do Thermo Comfort
		Checar lâmpada do aquecedor (Boiler) de água	Lâmpada halógena do Boiler está queimada	Substituir a lâmpada do reservatório de água
		Checar botão on/off	Botão desligado	Ligar botão do aquecedor
	Turbinas pneumáticas de baixa e alta rotação estão fracas	Checar compressor de ar comprimido	Compressor desligado	Checar dimensionamento e condição do disjuntor da rede de alimentação elétrica do compressor. Ligar o disjuntor.
			Pressão insuficiente na saída do compressor	Regular pressão de saída do filtro de ar do compressor
			Ligando o motor com pressão dinâmica abaixo do mínimo recomendada no manual do usuário do Equipamento	Regular o pressostato para ligar o motor do compressor com pressão dinâmica chegar a 5.5 bar (80 psi)
			Compressor com baixa potência e deslocamento abaixo do recomendado para o tipo de Equipamento	O compressor deve ter deslocamento mínimo de 150 l/min.
			Tubulação de ar comprimido inadequada a distância entre o Equipamento e o compressor	A tubulação de ar deve ter o diâmetro conforme medidas especificadas no manual do usuário do Equipamento.
		Checar filtro de ar	Filtro de ar próximo ao Equipamento está com a pressão estática abaixo do 5.5 bar (80 psi)	Regular em 5.5 bar (80 psi) o filtro de ar próximo ao Equipamento
		Checar a válvula reguladora de pressão (VRP1)	A Válvula reguladora (VRP1) está com baixa pressão	Regular a válvula (VPR1) para que a pressão dinâmica de trabalho da baixa rotação fique em 2.4 bar (35 psi) utilizando o manômetro de aferição na turbina
Válvula (VRP1) não regula			Substituir o vedante da válvula de redução de ar	
Checar a válvula reguladora de pressão (VRP1) e estrangulador de ar no caso da turbina de alta rotação		A Válvula reguladora (VRP1) está com baixa pressão e estrangulador com pouco fluxo de ar	Definir pressão de trabalho das peças de mão.	
Checar regulagem das válvulas dos suportes de instrumentos		Válvulas dos suportes dos instrumentos estão desreguladas	Regular as válvulas para que as palhetas fechem o ar dos instrumentos quando estiverem nos suportes	
Checar o pedal de propulsão de ar	Válvula do pedal progressivo perdendo pressão ou com baixa vazão de ar	Substituir a válvula do pedal progressivo		

TABELA DE SOLUÇÃO DE PROBLEMAS - PARTE VI

	Problemas	Testes	Causas	Soluções
Mesa Odontológica	Falta de spray de água nas turbinas	Checar compressor	Baixa pressão de ar na saída do filtro	Regular o filtro de ar com a pressão nominal de trabalho
		Checar registro de ar do Equipo	Registro de ar do tanque fechado	Abrir o registro de ar para pressurizar o tanque de água
		Checar as Válvulas reguladora de pressão de ar do Equipo	Baixa pressão de ar no tanque	Regular a válvula VRP1 do Equipo e o estrangulador de ar da turbina de alta rotação com o manômetro. Em seguida a VRP2 do tanque e o estrangulador spray
		Checar torneira tripla	Torneira tripla com o registro de água fechado	Abrir o registro de água da torneira tripla
		Checar turbina (caneta)	Turbina (caneta) com a saída do spray entupida	Desentupir saídas do spray de água da turbina (caneta)
	Instrumentos que estão no suporte acionam quando o pedal de propulsão é pressionado ou durante o uso de outra peça de mão	Checar válvulas dos suportes de instrumentos do Equipo	Válvulas dos suportes ou microchaves não fecham totalmente quando estão com os instrumentos	Regular as válvulas dos suportes de instrumentos para que as palhetas fechem as válvulas totalmente quando estiverem com as turbinas
	Turbina goteja após o uso ou quando está no suporte/apoio de pontas (Cross)	Checar a válvula de sucção de água	O êmbolo interno da válvula de sucção de água está travando	Abrir a válvula de sucção de água e lubrificar os anéis de vedação. Caso não resolva, substituir a válvula
	Seringa não sai ar e água	Checar pressão de ar do compressor	Fluxo de ar do compressor interrompido	Estabelecer fluxo de ar, ligando o compressor ou regulando o filtro.
			Registro de ar do tanque de água está fechado	Abrir o registro de ar do tanque de água
	Seringa tríplice travando os botões de ar e água	Checar seringa tríplice	Cabeça da seringa tríplice com marcas de pancadas/amassada	Retificar os encaixes dos botões, caso não resolva, trocar a seringa tríplice
			Falta de lubrificação nos botões	Lubrificar os botões da seringa tríplice, caso não resolva, trocar a seringa
	Seringa tríplice saindo água ao acionar o botão do ar	Checar compressor de ar comprimido	Água no reservatório de ar do compressor	Drenar o reservatório, colocar ou trocar o filtro de ar. Caso o compressor esteja muito distando do equipamento, colocar um filtro na cadeira.
	Vazamento de água pelo encaixe do bico da seringa tríplice	Checar a seringa tríplice	Folga no anel metálico de encaixe do bico da seringa	Apertar o anel metálico do bico da seringa tríplice
			Base do bico da seringa tríplice está quebrada	Substituir o bico da seringa tríplice
	Micromotor eletrônico Brushless não liga	Checar rede elétrico	Rede elétrica desligada ou com tensão abaixo da especificada para o equipamento	Ligar ou estabilizar a rede elétrica do Equipamento
		Checar fusível e tensão elétrica da base da cadeira	Fusível da base da cadeira queimado	Substituir fusível de acordo com a tensão elétrica da rede. Testar chicote elétrico
Micromotor eletrônico Brushless não liga	Checar chicote elétrico do Equipamento	Tensão elétrica nominal do transformador não chega até a placa do micromotor eletrônico	Reapertar conectores e estabelecer tensão elétrica nominal entre o transformador e a placa do micromotor eletrônico	
	Checar pressão de ar do Equipamento	Compressor desligado ou baixa pressão de ar no Equipo, não acionando o sensor da placa do micromotor eletrônico	Ligar o compressor e regular a pressão de ar do Equipamento	
	Checar válvula do suporte de instrumento	Ar do Equipo não chega até o sensor de pressão da placa do micromotor eletrônico	Checar a pressão do ar do Equipo, válvula de redução (VRP1), válvula do pedal e do suporte de instrumento	

TABELA DE SOLUÇÃO DE PROBLEMAS - PARTE VII

	Problemas	Testes	Causas	Soluções
Mesa Odontológica	Micromotor eletrônico Brushless falhando a turbina ou gira a broca	Checar placa do micromotor eletrônico	Placa eletrônica não libera tensão nominal para o micromotor (peça de mão)	Substituir a placa do micromotor eletrônico
		Checar modo de seleção do painel de comando do micromotor eletrônico	O modo de seleção não está adequado para o contra-ângulo em uso	Selecionar no painel de comando o modo de trabalho e RPM para o contra-ângulo em uso 1:1, 1:5 ou 20:1
		Checar contra-ângulo	Contra-ângulo com marca de pancada/batida na cabeça da turbina	Retificar a peça, caso não resolva, substituir o contra-ângulo
		Checar tensão elétrica da placa do micromotor eletrônico	Baixa tensão nominal da saída da placa eletrônica para o micromotor	Substituir a placa do micromotor eletrônico
	Micromotor eletrônico Brushless não sai água	Checar reservatório e registro de ar do Equipo	Registro de ar do tanque está fechado	Abrir registro de ar do tanque do Equipo
		Checar registro de água do micromotor eletrônico	Sujeira dentro do registro de água do micromotor eletrônico	Abrir o registro de água do micromotor e efetuar limpeza
	Micromotor eletrônico Brushless esquentando a cabeça do contra-ângulo	Checar modo de seleção do painel de comando do micromotor eletrônico	O modo de seleção não está adequado para o contra-ângulo em uso	Selecionar no painel de comando o modo de trabalho e RPM para o contra-ângulo em uso 1:1, 1:5 ou 20:1
		Checar contra-ângulo	Falta de lubrificação do eixo de transmissão e cartucho	Lubrificar o contra-ângulo após cada atendimento
	Sistema ChronoLub permanece bipando continuamente	Checar programação da placa do Chronolub	Sistema ChronoLub não foi reinicializado (tecla RESET/ESC) após a lubrificação dos instrumentos	Após lubrificar a caneta, pressionar a tecla RESET/ESC no painel ChronoLub

Revisões Programadas - Cadeira e Equipó - Parte I	180d	360d	540d	720d	900d
CADEIRA / PEDAL					
Verificação de todos os movimentos	✓	✓	✓	✓	✓
Verificação da movimentação da cabeceira	✓	✓	✓	✓	✓
Verificação dos braços, parafusos e pinos	✓	✓	✓	✓	✓
Verificação da válvula e alça do pedal	✓	✓	✓	✓	✓
Lubrificações das articulações	✓		✓		✓
Lubrificações dos motorreductores		✓		✓	✓
EQUIPO / BANDEJA					
Verificação das articulações dos braços e bandeja	✓	✓	✓	✓	✓
Verificação dos rodízios (Kart)	✓	✓	✓	✓	✓
Verificação da pressão das pontas	✓	✓	✓	✓	✓
Verificação e lubrificação dos anéis dos acoplamentos	✓	✓	✓	✓	✓
Verificação de válvulas, palhetas e suportes de pontas	✓	✓	✓	✓	✓
Limpeza e lubrificação de válvulas eletropneumáticas	✓	✓	✓	✓	✓
Verificação dos articuladores dos instrumentos (Cross)	✓	✓	✓	✓	✓
Verificação dos comandos de Touch	✓	✓	✓	✓	✓
Verificação e lubrificação dos botões da seringa		✓		✓	✓
Verificação das mangueiras dos instrumentos		✓		✓	✓
Verificação de desgaste dos insertos (Ultrassom)		✓		✓	✓
Verificação do freio do braço flex		✓		✓	✓
Verificação de acionamento do negatoscópio		✓		✓	✓
Verificação do anel da tampa do reservatório de profilaxia		✓		✓	✓
Verificação da mangueira de profilaxia	✓		✓		✓
Verificação da guarnição da caneta de profilaxia		✓		✓	✓
REFLETOR					
Verificação dos movimentos das articulações	✓	✓	✓	✓	✓
Verificação das intensidades disponíveis	✓	✓	✓	✓	✓
Verificação do foco	✓	✓	✓	✓	✓
Avaliação da Lâmpada / LED		✓		✓	✓
Verificação do anteparo / espelho			✓		✓

Revisões Programadas - Cadeira e Equipó - Parte II	180d	360d	540d	720d	900d
UNIDADE DE ÁGUA / MÓDULO AUXILIAR					
Verificação dos movimentos	✓	✓	✓	✓	✓
Verificação da sucção 250 a 300 mm/hg	✓	✓	✓	✓	✓
Lubrificação dos anéis do filtro separador de detritos	✓	✓	✓	✓	✓
Desmontagem, limpeza e lubrificação do anel da cuba	✓	✓	✓	✓	✓
Verificação do ralo do porta-copos	✓	✓	✓	✓	✓
Verificação da palheta dos suportes de pontas	✓	✓	✓	✓	✓
Verificação das articulações	✓	✓	✓	✓	✓
Verificação da mangueira de profilaxia	✓		✓		✓
Desmontagem e lubrificação dos botões da seringas		✓		✓	✓
Verificação da guarnição da caneta de profilaxia		✓		✓	✓
Verificação do anel da tampa do reservatório de profilaxia		✓		✓	✓
Verificação das mangueiras de sucção		✓		✓	✓
MOCHO					
Verificação dos rodízios	✓	✓	✓	✓	✓
Verificação do pistão e movimentos	✓	✓	✓	✓	✓
FOTOPOLIMERIZADOR					
Verificação da intensidade e programas de operação	✓	✓	✓	✓	✓
Verificação da ponteira e anel de sustentação	✓		✓		✓
BASE / CAIXA DE CONEXÕES					
Verificação das conexões de água, ar e vácuo	✓	✓	✓	✓	✓
Limpeza da conexão de esgoto (abafador)	✓	✓	✓	✓	✓

Tabela de Especificações - Cadeira

Elétricas

Alimentação elétrica	118, 127, 220 e 230 VCA; A tensão deve ser selecionada na instalação. Obs: Todos os equipamentos saem de fábrica ajustados para 220VCA.
Número de fases	Monofásico
Freqüência	50/60 Hz
Potência	124,2 VA
Tensão máxima do equipamento	24V
Fusíveis da Cadeira e Equipo	Fusíveis de Ação Rápida
- F1 Cadeira	1,5A para 220VCA / 230VCA 3A para 118VCA / 127VCA
- F2 Caixa de Conexão	10A
Fusíveis da Placa	
- F1 e F2	3,5A Fusível de Ação Retardada
- F3 Refletor	3,15A Fusível de Ação Rápida

Mecânicas

Tipo de proteção contra choque elétrico	Equipamento de classe I conforme Norma IEC 60601-1-1 e IEC 60601-1-2
Grau de proteção	Tipo B
Modo de operação	Intermitente
Proteção contra penetração nociva de água	IPX0
Proteção térmica do transformador	Abertura em 130°C ±3%
Capacidade de levantamento	150 Kg
Capacidade do reservatório de água	1000ml
Intensidades luminosas do refletor	8.000 a 30.000 LUX;
Altura do Assento em relação ao piso	Mínima 44 cm; Máxima 72cm
Peso bruto	200 Kg
Temperaturas de armazenagem	-30°C a 45°C
Temperaturas de trabalho	2°C a 45°C
Estrutura Mecânica	Perfis de aço laminado SAE 1020
Solda	MIG
Pintura	Eletrostática com tinta a base de poliuretano
Material das carenagens	Poliestireno de alto impacto pigmentado
Material das demais partes plásticas	ABS, PP, Poliacetal e TPE

Tabela de Especificações - Acessórios

Conexões

Elétrica	Eletroduto flexível ¾"
Ar	Eletroduto flexível ¾"
Esgoto	DN 40mm
Tubulação de água	Tubo de PVC rígido soldável 25mm, com terminação L/R 25 x ½"

Fotopolimerizador LED G

Alimentação	24VCA - 50Hz/60Hz
Potência	8W
Modo de operação	Contínuo, rampa e pulsado.
Potência luminosa	Sonda de fibra óptica 1000-1200 mW/cm ²
Comprimento de onda	420-480 nm
Timer	20 segundos

Fotopolimerizador VALO

Alimentação	9VCC
Potência	18W

Ultrassom

Alimentação	24VCA - 50Hz/60Hz
Frequência	28kHz ±3kHz
Potência	3 a 20 W

Micromotor Elétrico

Alimentação	24VCA - 50Hz/60Hz
RPM	0-35.000 RPM
Potência Máx.	60W
Torque	270g-cm

Micromotor Brushless

Potência luminosa	25.000Lux
RPM	20:1: de 100-2.500 RPM
	1:1: de 2.000-40.000 RPM
	1:5: de 10.000-200.000 RPM
Potência Máx.	120W
Torque	~3,5Ncm

Fibra Óptica

Alimentação	24VCA - 50Hz/60Hz
Tensão LED	3,3VCC
Potência LED	2W

Negatoscópio

Alimentação	24VCA - 50Hz/60Hz
Potência	4W

Thermo Comfort

Alimentação	12VCA - 50Hz/60Hz
Potência	50W

Anti-Stress

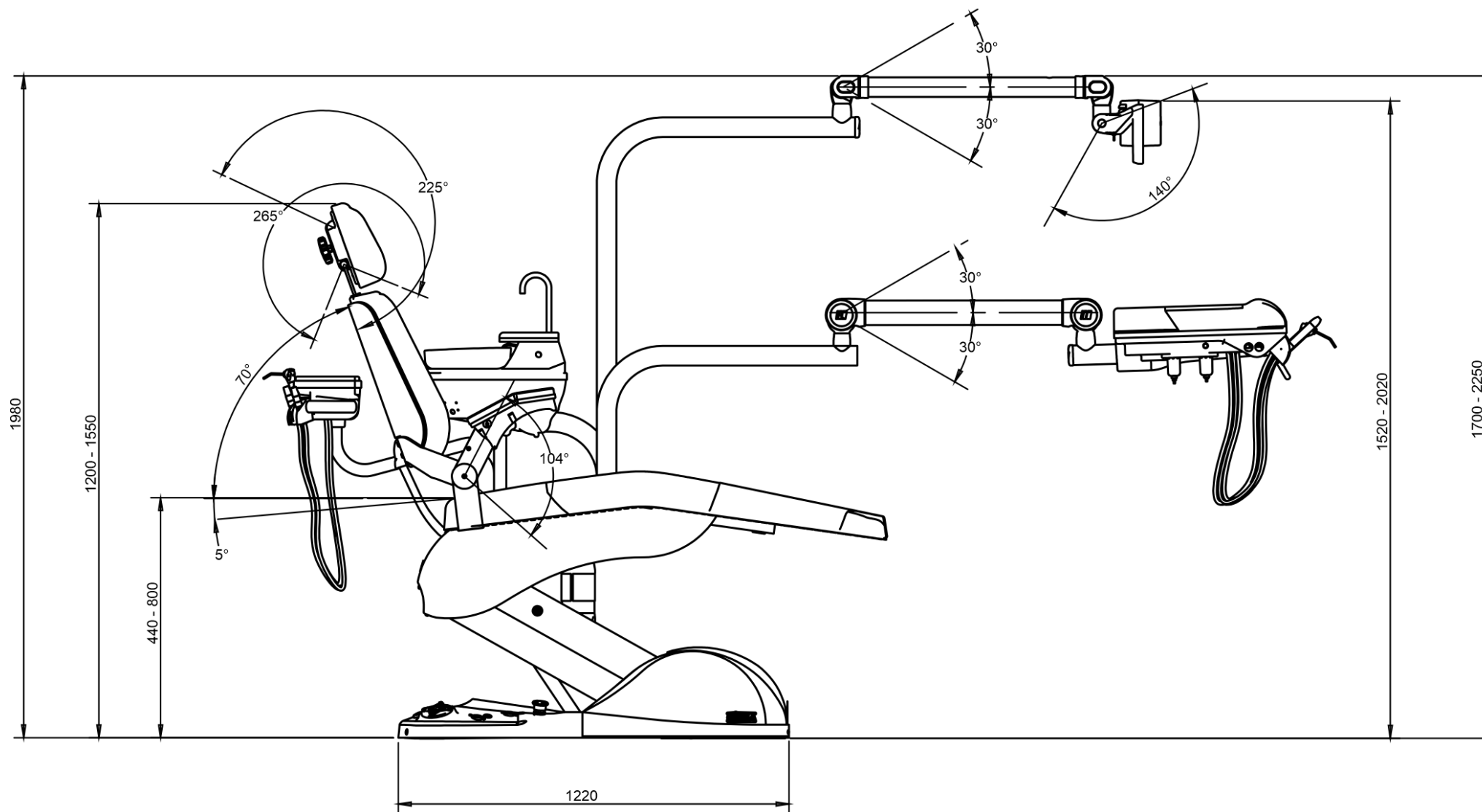
Alimentação	12VCC
Potência	15W

AirJet

Alimentação	24VCA
Tensão Solenóide	32VCC
Potência	10W

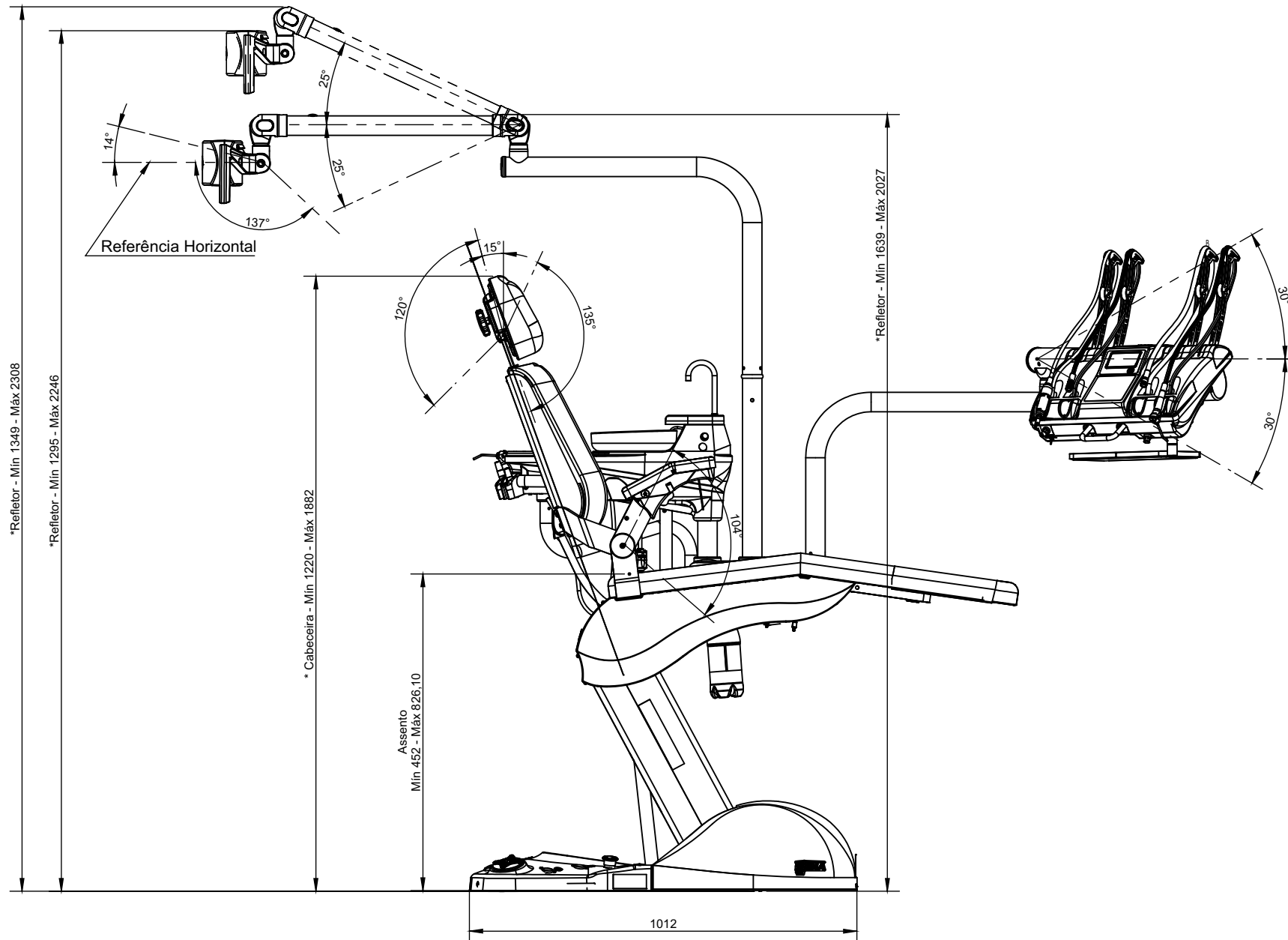
SIENA - VISTA LATERAL

Medidas em milímetros



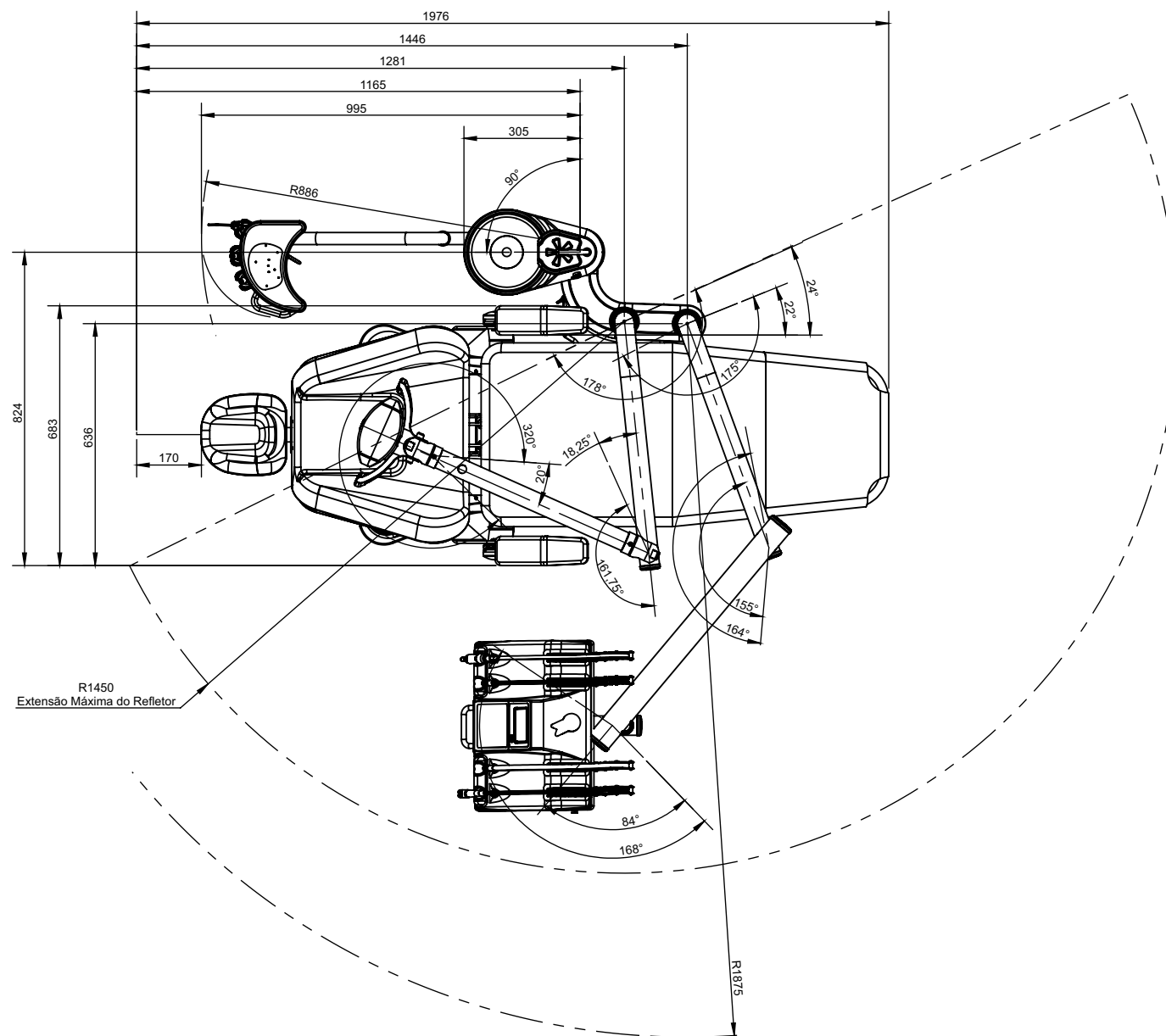
SIENA CROSS FLEX - VISTA LATERAL

Medidas em milímetros



SIENA CROSS FLEX - VISTA SUPERIOR

Medidas em milímetros

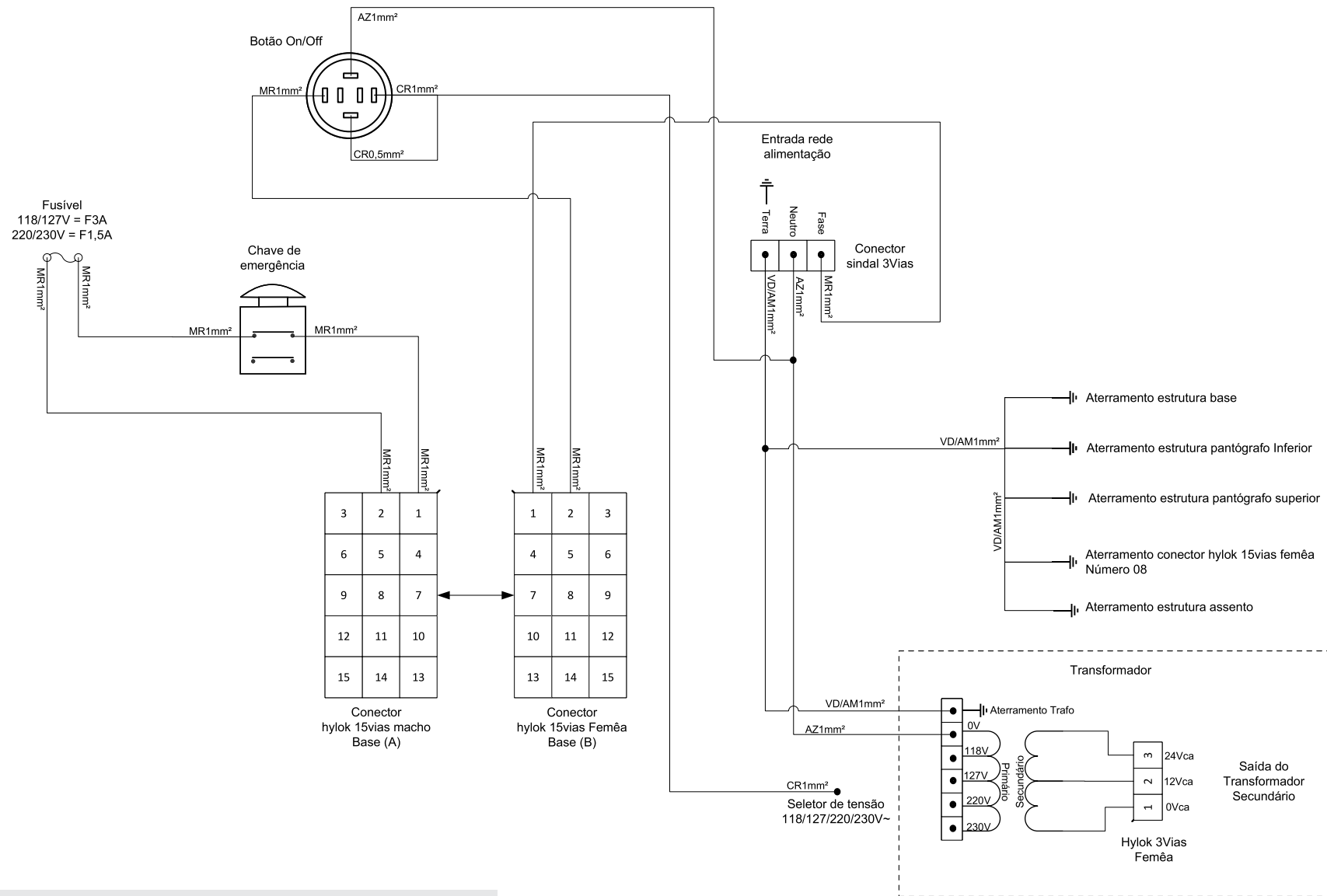


DIAGRAMAS ELÉTRICOS

- › **5401166 - R00 - Diagrama Elétrico SPS 22** 59 a 74
- › **5401163 - R00 - Diagrama Elétrico com Pedal SPS 22** 75 a 89
- › **5401164 - R00 - Diagrama Elétrico com Touch SPS 22** 90 a 105
- › **5401165 - R00 - Diagrama Elétrico com Touch e Pedal SPS 22** ... 106 a 120

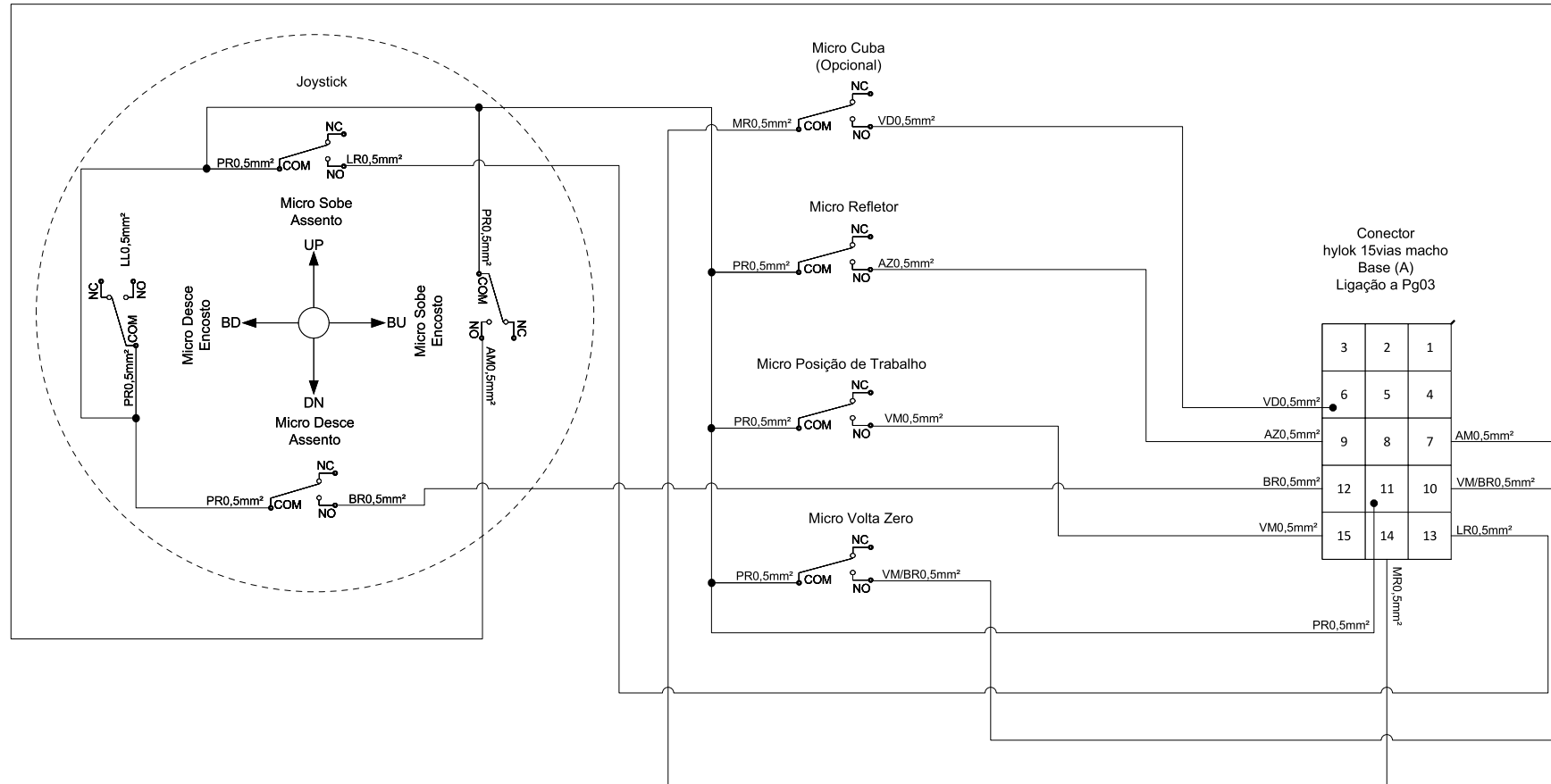
DIAGRAMAS HIDROPNEUMÁTICOS

- › **5406088 - R04 - Diagrama Hidropneumático Linha Odontológica** . 121 a 139



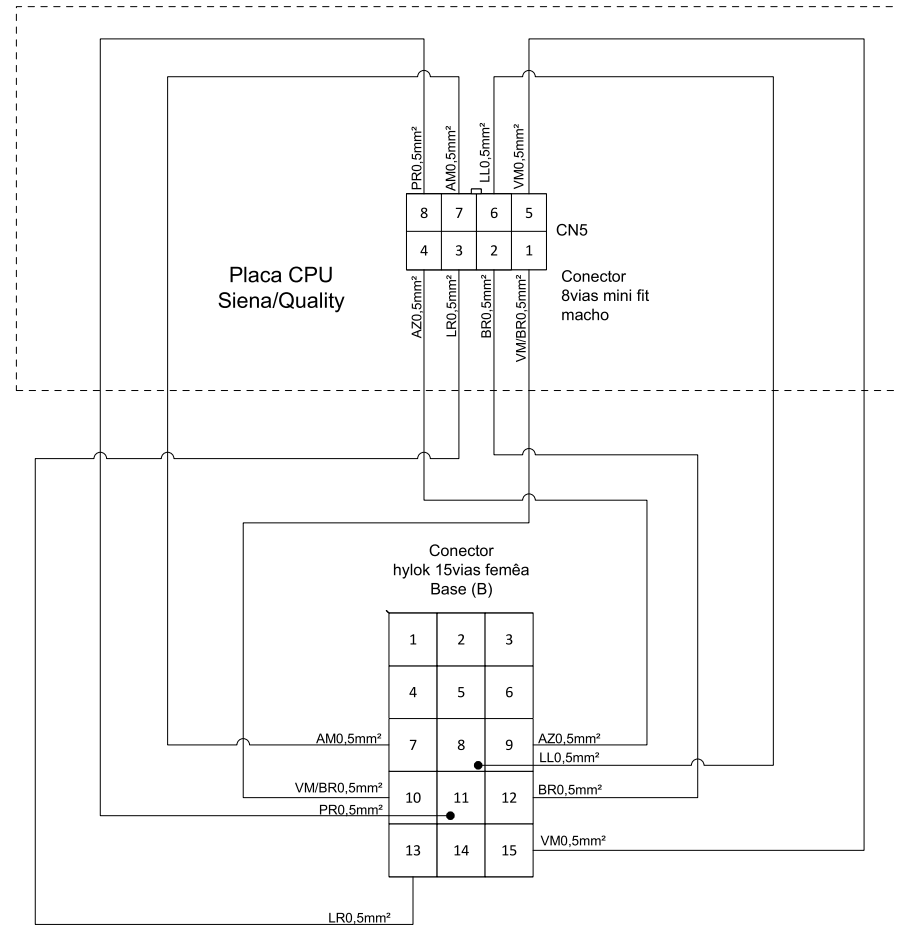
Legenda de cores	
Preto	PR
Vermelho	VM
Azul	AZ
Verde	VD
Branco	BR
Marrom	MR
Lilás	LL
Cristal	CR
Laranja	LR
Amarelo	AM
Rosa	RS
Cinza	CZ
Verde/Amarelo	VD/AM
Azul/Branco	AZ/BR
Vermelho/Branco	VM/BR

Cadeira
 -Parte elétrica + Aterramento + Chave de emergência
 -Opcionais conforme Grade de configuração dos equipamentos



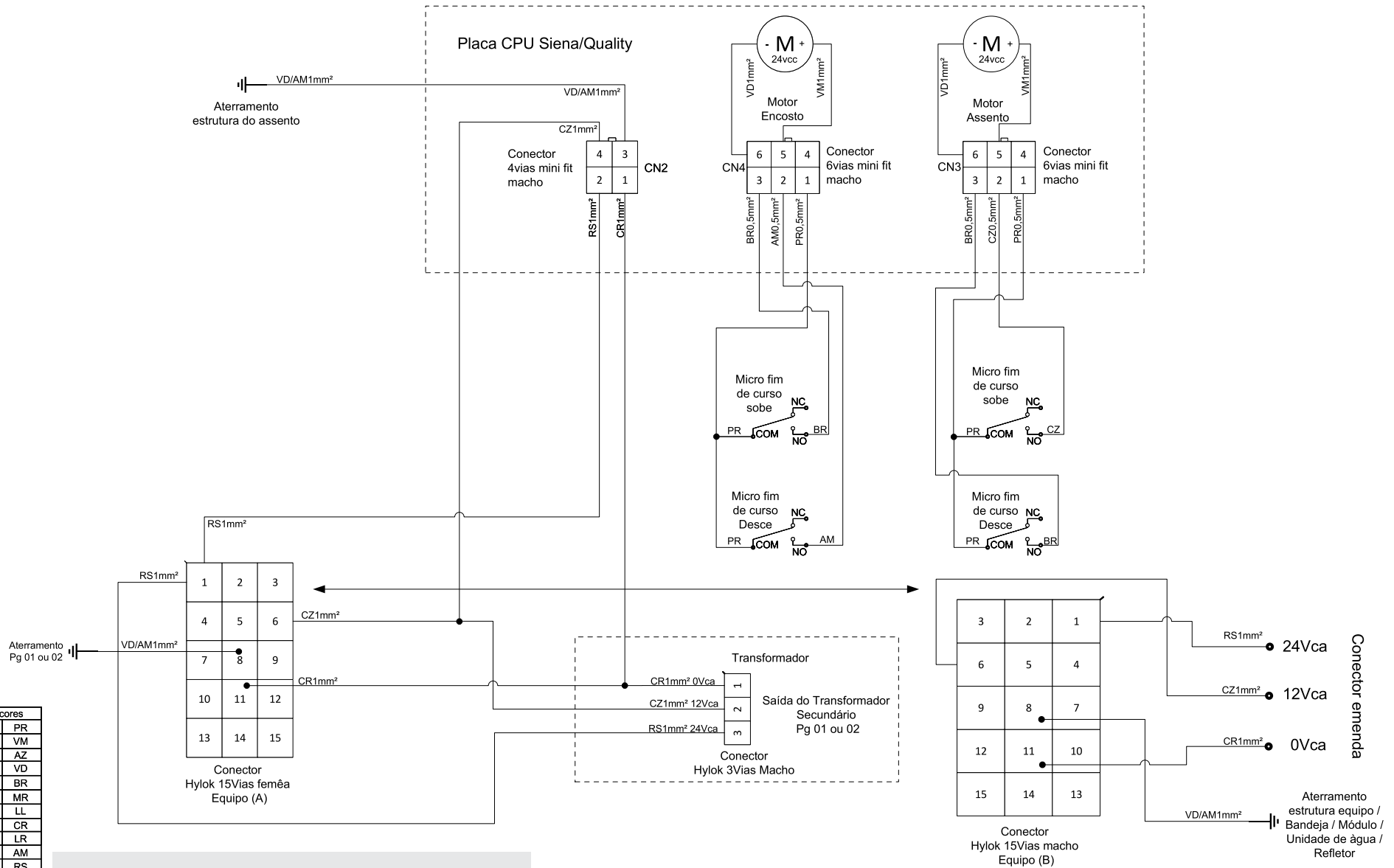
Legenda de cores	
Preto	PR
Vermelho	VM
Azul	AZ
Verde	VD
Branco	BR
Marrom	MR
Lilás	LL
Cristal	CR
Laranja	LR
Amarelo	AM
Rosa	RS
Cinza	CZ
Verde/Amarelo	VD/AM
Azul/Branco	AZ/BR
Vermelho/Branco	VM/BR

Ligação comandos da cadeira "Base"
 -Opcionais conforme Grade de configuração dos equipamentos



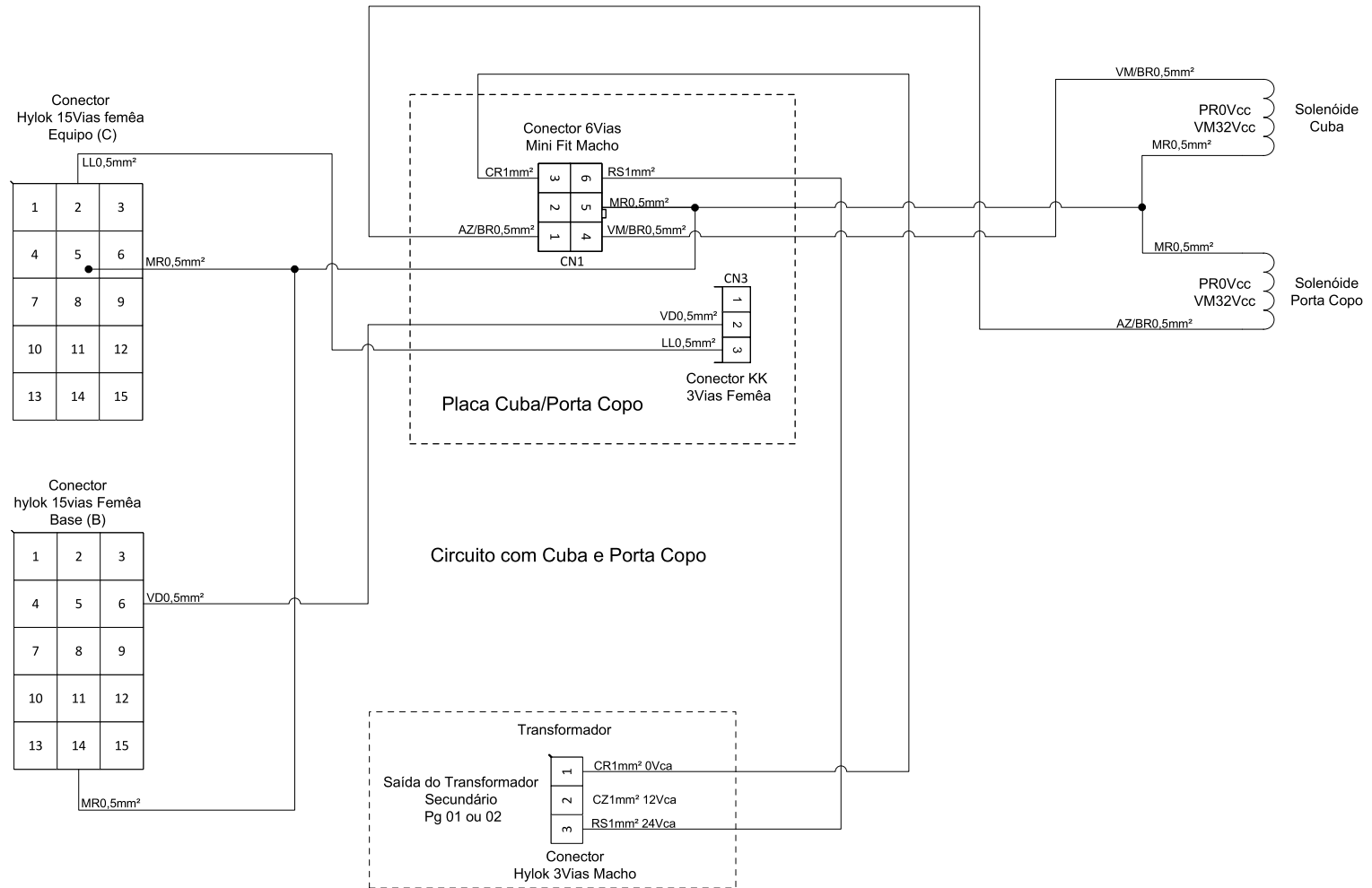
Legenda de cores	
Preto	PR
Vermelho	VM
Azul	AZ
Verde	VD
Branco	BR
Marrom	MR
Lilás	LL
Cristal	CR
Laranja	LR
Amarelo	AM
Rosa	RS
Cinza	CZ
Verde/Amarelo	VD/AM
Azul/Branco	AZ/BR
Vermelho/Branco	VM/BR

Ligação comandos da cadeira "Base" nas placas
 -Opcionais conforme Grade de configuração dos equipamentos
 -Quando com Vórtice o comando Cuba para para a unidade de água



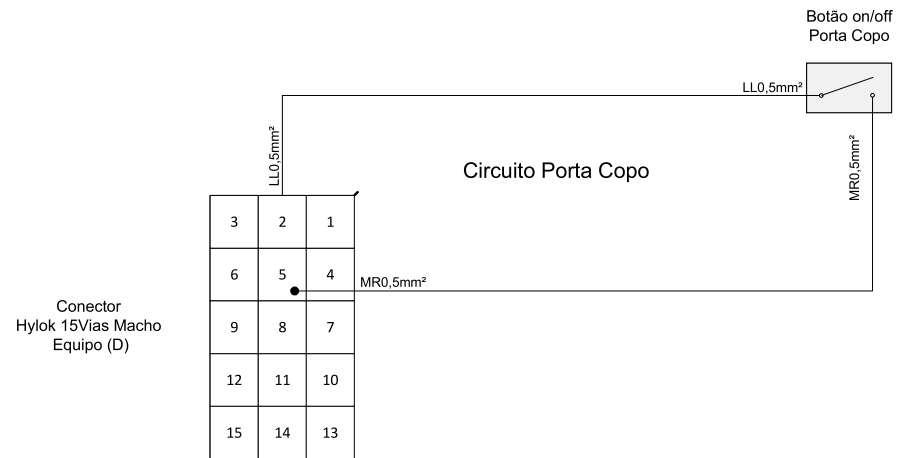
Legenda de cores	
Preto	PR
Vermelho	VM
Azul	AZ
Verde	VD
Branco	BR
Marrom	MR
Lilás	LL
Cristal	CR
Laranja	LR
Amarelo	AM
Rosa	RS
Cinza	CZ
Verde/Amarelo	VD/AM
Azul/Branco	AZ/BR
Vermelho/Branco	VM/BR

Ligação placa CPU e Motores
-Opcionais conforme Grade de configuração dos equipamentos



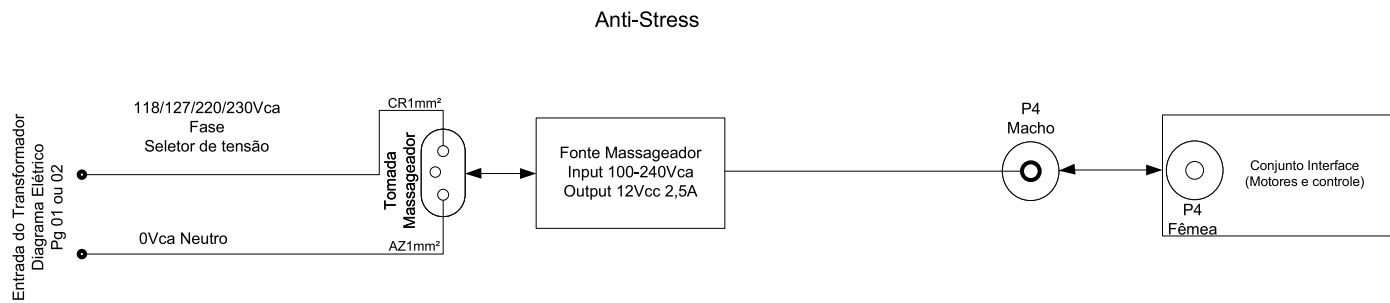
Legenda de cores	
Preto	PR
Vermelho	VM
Azul	AZ
Verde	VD
Branco	BR
Marrom	MR
Lilás	LL
Cristal	CR
Laranja	LR
Amarelo	AM
Rosa	RS
Cinza	CZ
Verde/Amarelo	VD/AM
Azul/Branco	AZ/BR
Vermelho/Branco	VM/BR

Ligação placas Cuba, Porta Copo
-Opcionais conforme Grade de configuração dos equipamentos



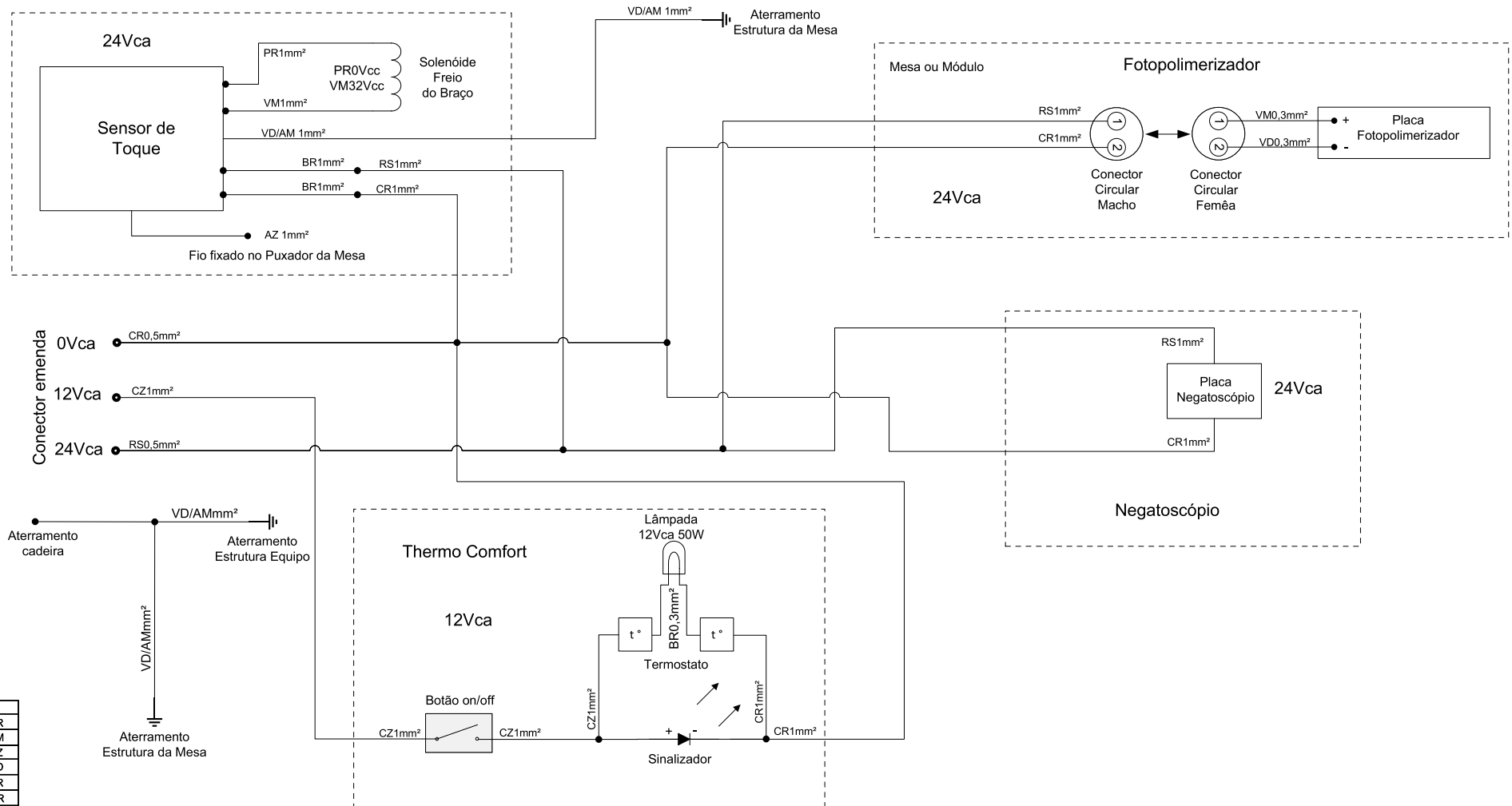
Legenda de cores	
Preto	PR
Vermelho	VM
Azul	AZ
Verde	VD
Branco	BR
Marron	MR
Lilás	LL
Cristal	CR
Laranja	LR
Amarelo	AM
Rosa	RS
Cinza	CZ
Verde/Amarelo	VD/AM
Azul/Branco	AZ/BR
Vermelho/Branco	VM/BR

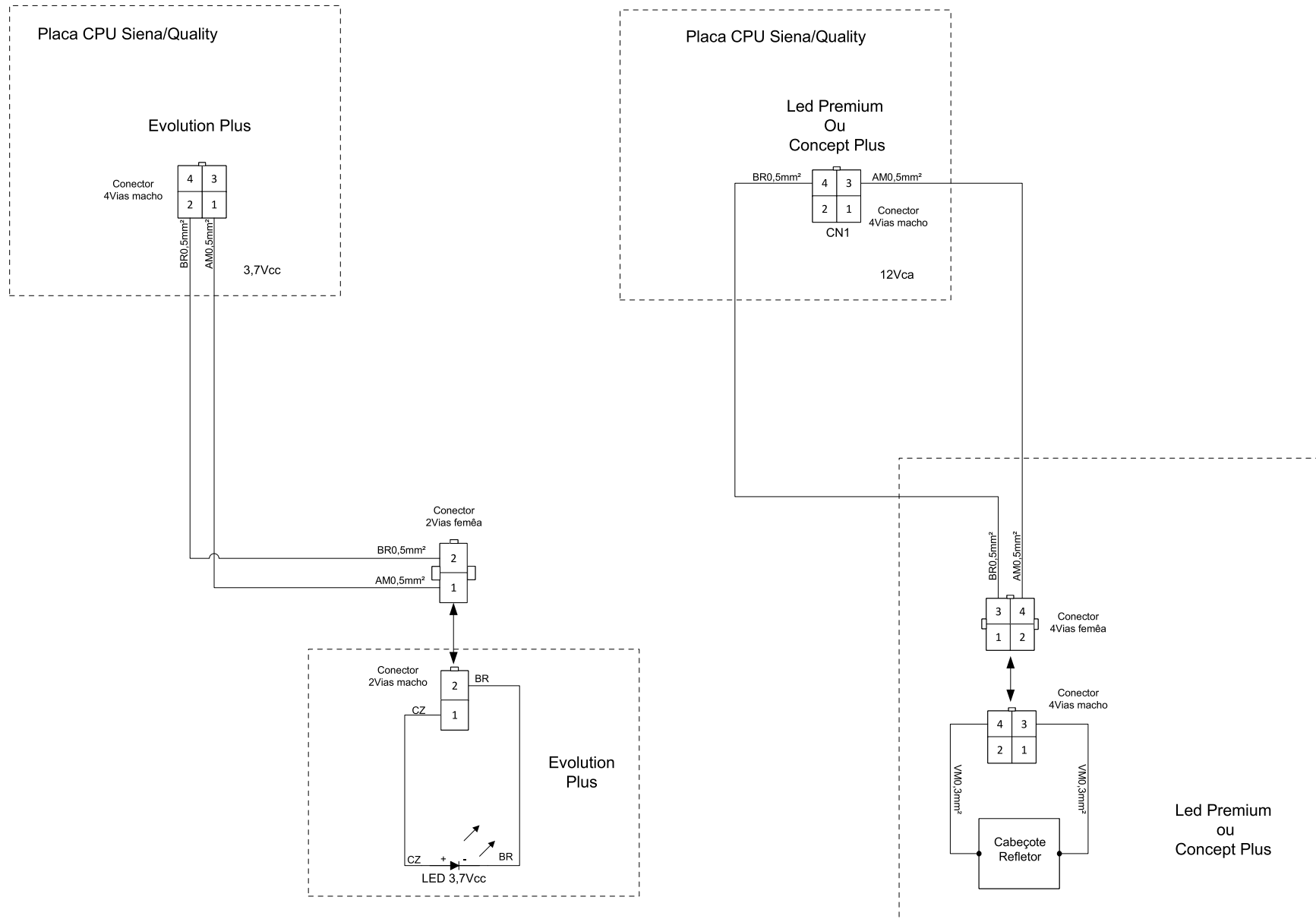
Ligação placas Cuba, Porta Copo
-Opcionais conforme Grade de configuração dos equipamentos



Legenda de cores	
Preto	PR
Vermelho	VM
Azul	AZ
Verde	VD
Branco	BR
Marrom	MR
Lilás	LL
Cristal	CR
Laranja	LR
Amarelo	AM
Rosa	RS
Cinza	CZ
Verde/Amarelo	VD/AM
Azul/Branco	AZ/BR
Vermelho/Branco	VM/BR

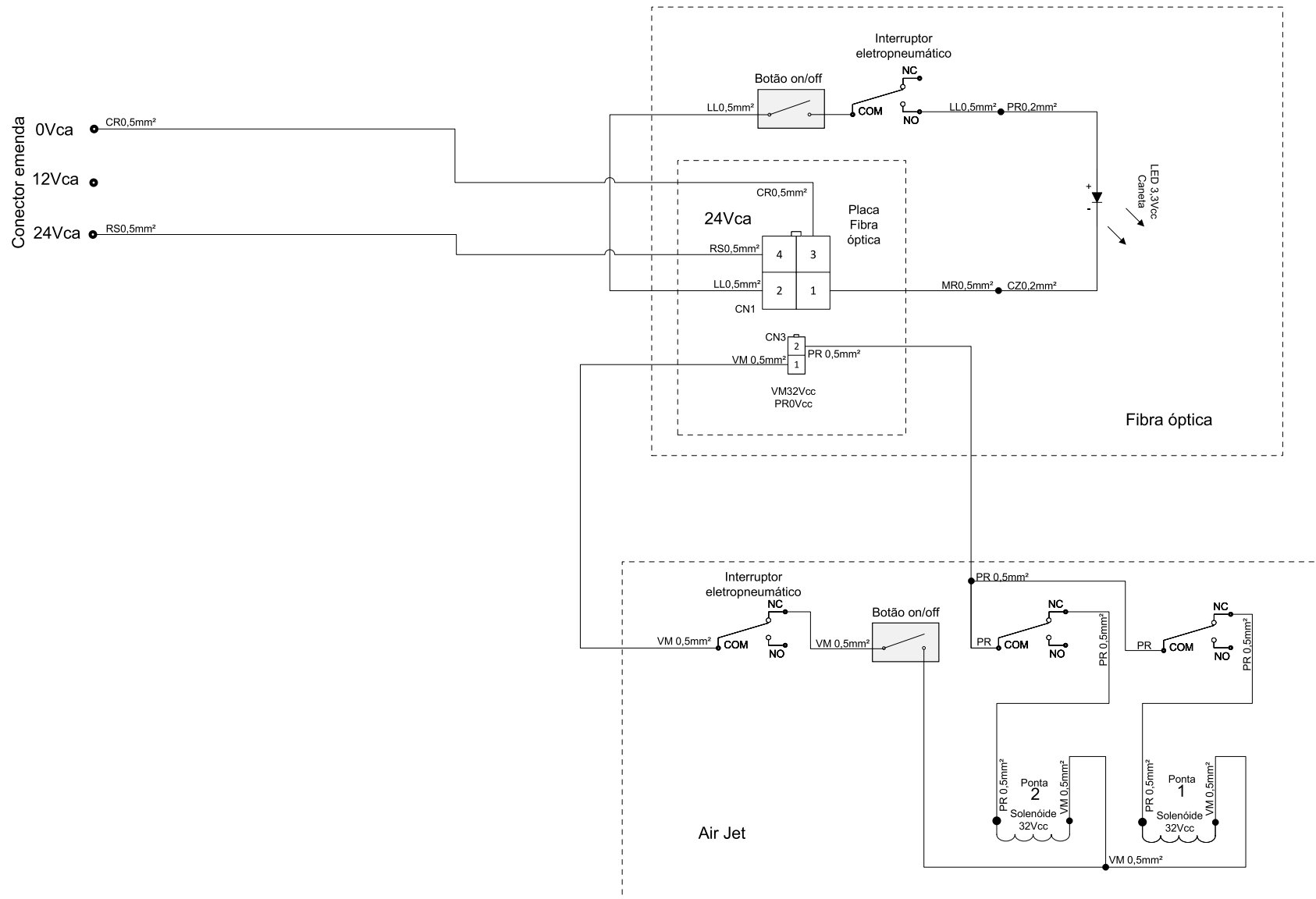
Ligação Anti-stress
 -Opcionais conforme Grade de configuração dos equipamentos





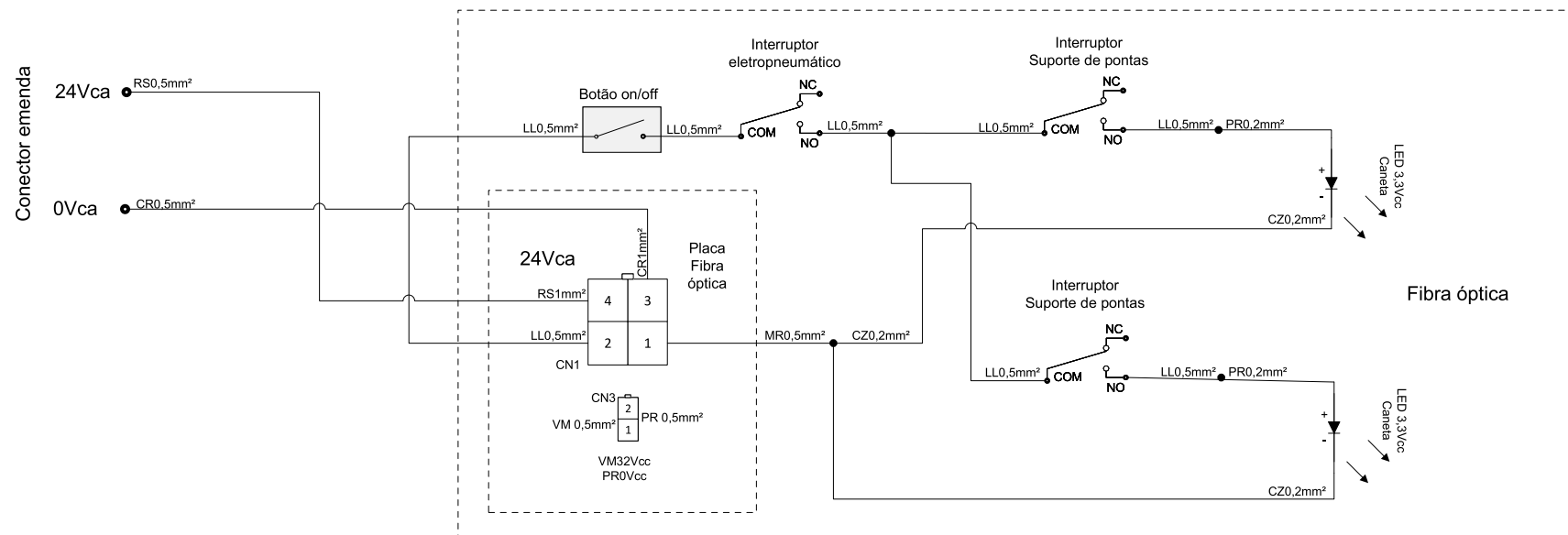
Legenda de cores	
Preto	PR
Vermelho	VM
Azul	AZ
Verde	VD
Branco	BR
Marrom	MR
Lilás	LL
Cristal	CR
Laranja	LR
Amarelo	AM
Rosa	RS
Cinza	CZ
Verde/Amarelo	VD/AM
Azul/Branco	AZ/BR
Vermelho/Branco	VM/BR

Ligação Refletores
 -Opcionais conforme Grade de configuração dos equipamentos



Legenda de cores	
Preto	PR
Vermelho	VM
Azul	AZ
Verde	VD
Branco	BR
Marrom	MR
Lilás	LL
Cristal	CR
Laranja	LR
Amarelo	AM
Rosa	RS
Cinza	CZ
Verde/Amarelo	VD/AM
Azul/Branco	AZ/BR
Vermelho/Branco	VM/BR

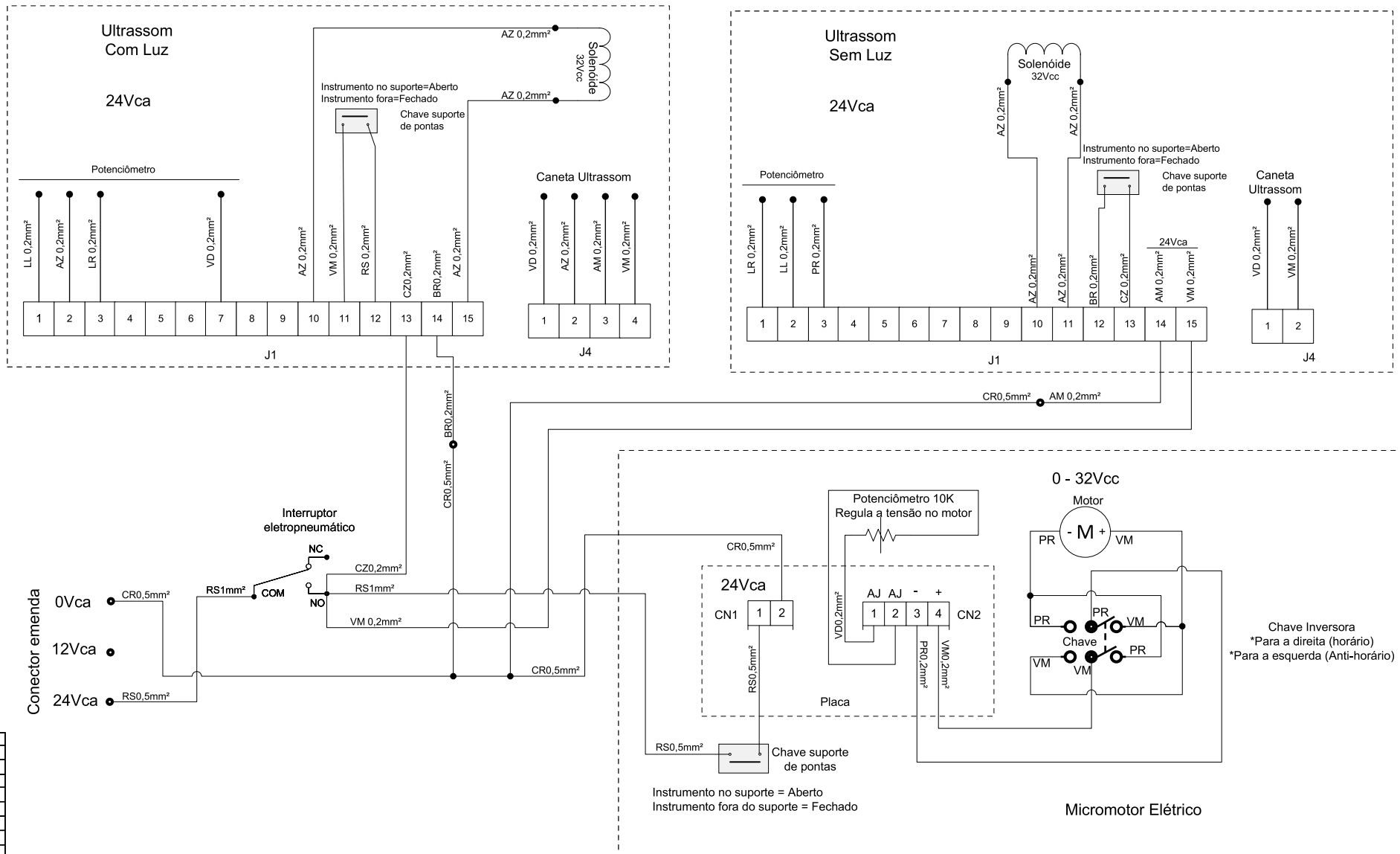
Ligação Fibra óptica e Air-Jet
 -Opcionais conforme Grade de configuração dos equipamentos
 -Somente com Air-Jet, utilizar a saída CN3 da placa Fibra óptica.
 -Se solicitado Fibra óptica e Air-Jet, não utilizar o botão on/off da Fibra óptica.



Legenda de cores	
Preto	PR
Vermelho	VM
Azul	AZ
Verde	VD
Branco	BR
Marrom	MR
Lilás	LL
Cristal	CR
Laranja	LR
Amarelo	AM
Rosa	RS
Cinza	CZ
Verde/Amarelo	VD/AM
Azul/Branco	AZ/BR
Vermelho/Branco	VM/BR

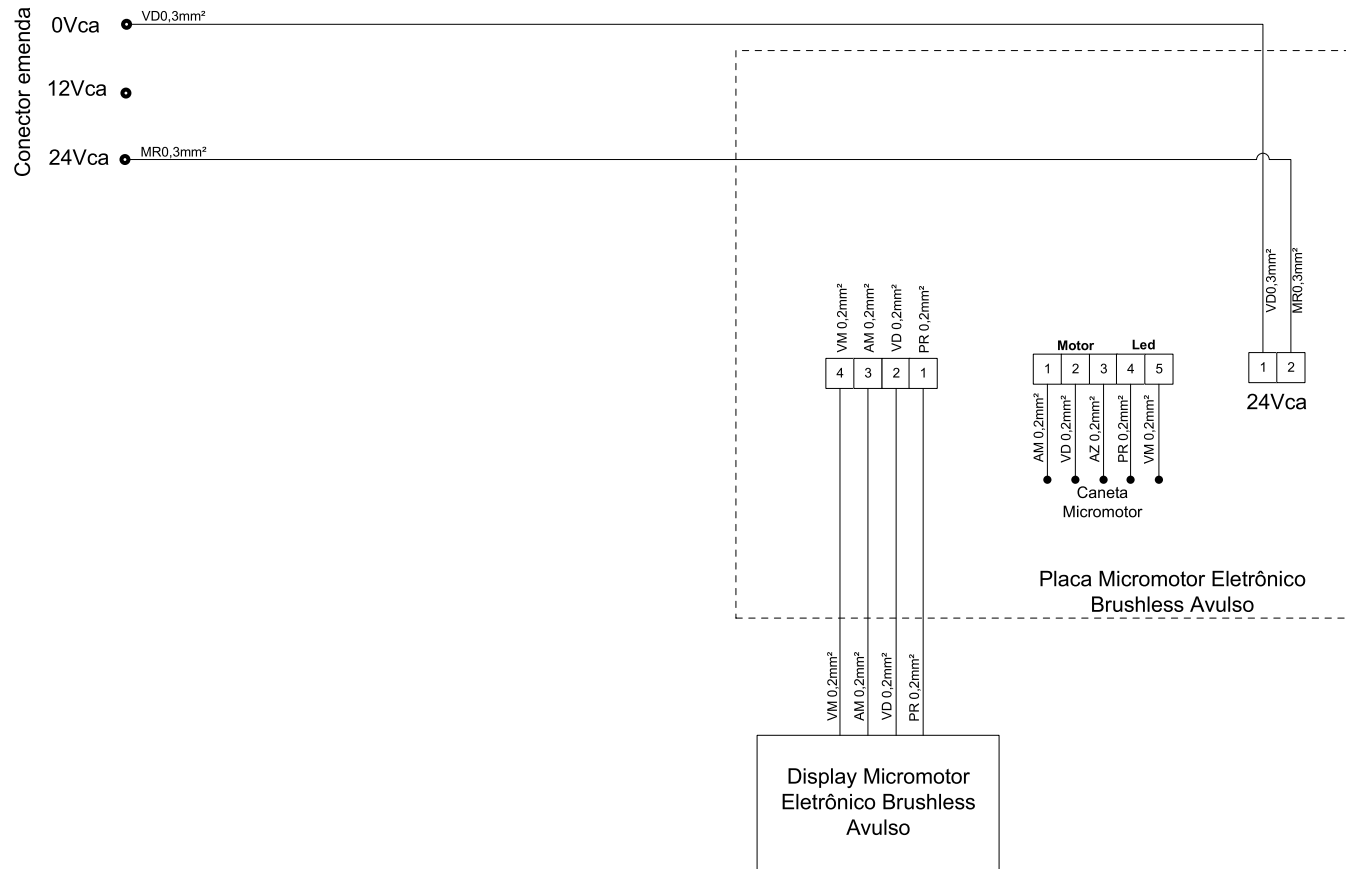
Ligação com duas Fibra óptica

- Opcionais conforme Grade de configuração dos equipamentos
- Somente com Air-Jet, utilizar a saída CN3 da placa Fibra óptica.
- Se solicitado Fibra óptica e Air -Jet, não utilizar o botão on/off da Fibra óptica.



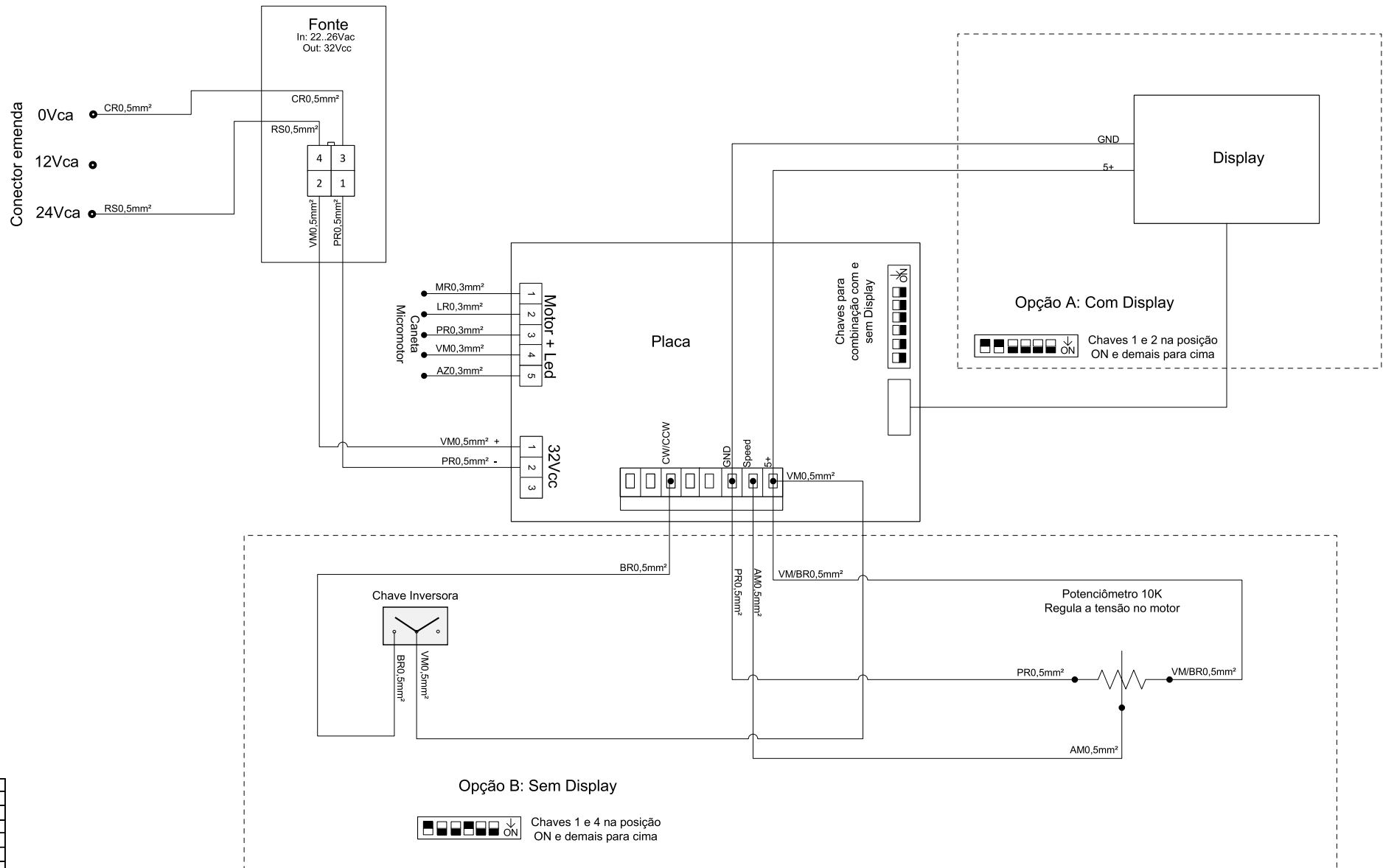
Legenda de cores	
Preto	PR
Vermelho	VM
Azul	AZ
Verde	VD
Branco	BR
Marrom	MR
Lilás	LL
Cristal	CR
Laranja	LR
Amarelo	AM
Rosa	RS
Cinza	CZ
Verde/Amarelo	VD/AM
Azul/Branco	AZ/BR
Vermelho/Branco	VM/BR

Ligação Ultrassom e Micromotor elétrico
-Opcionais conforme Grade de configuração dos equipamentos



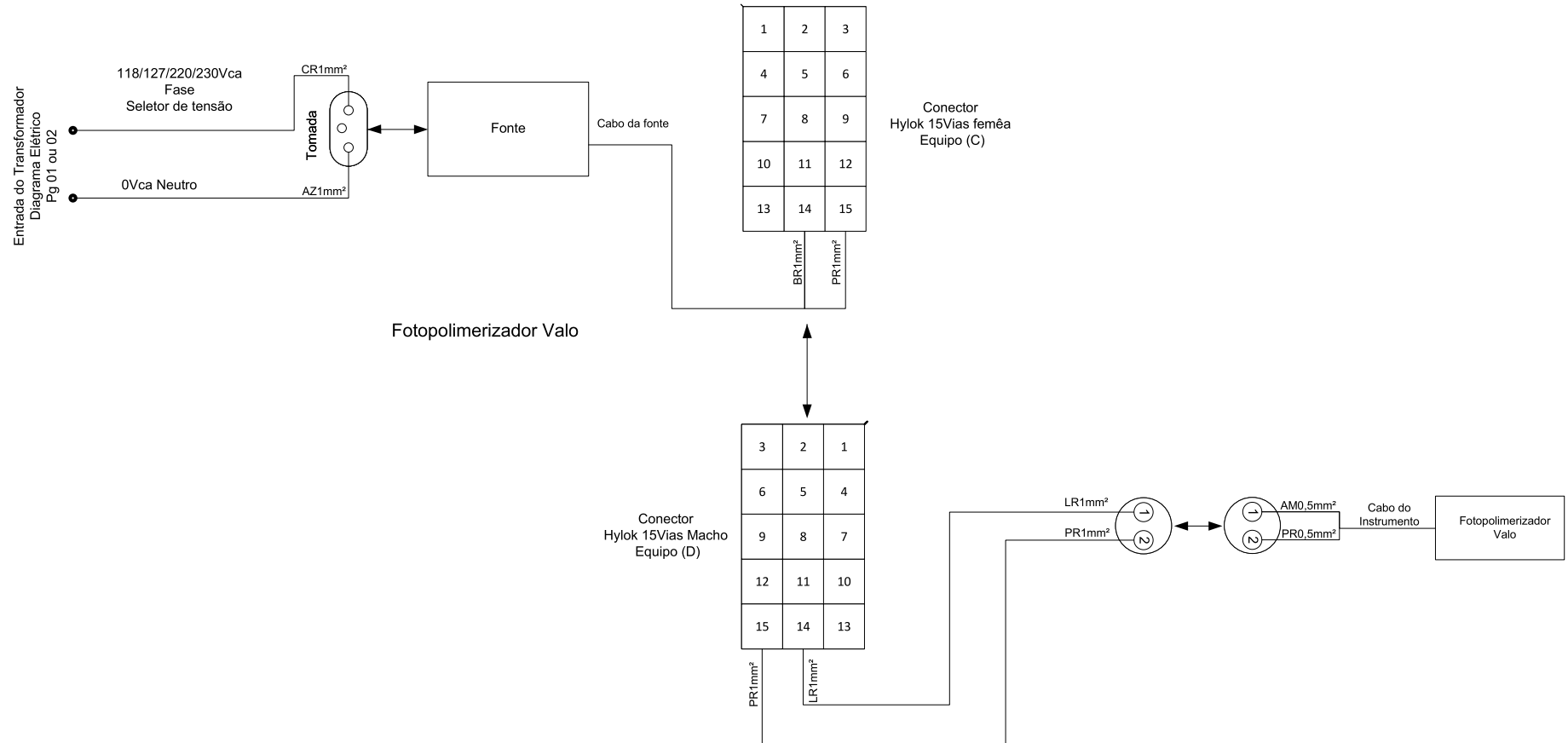
Legenda de cores	
Preto	PR
Vermelho	VM
Azul	AZ
Verde	VD
Branco	BR
Marrom	MR
Lilás	LL
Cristal	CR
Laranja	LR
Amarelo	AM
Rosa	RS
Cinza	CZ
Verde/Amarelo	VD/AM
Azul/Branco	AZ/BR
Vermelho/Branco	VM/BR

Ligação Micromotor eletrônico Brushelles
-Opcionais conforme Grade de configuração dos equipamentos



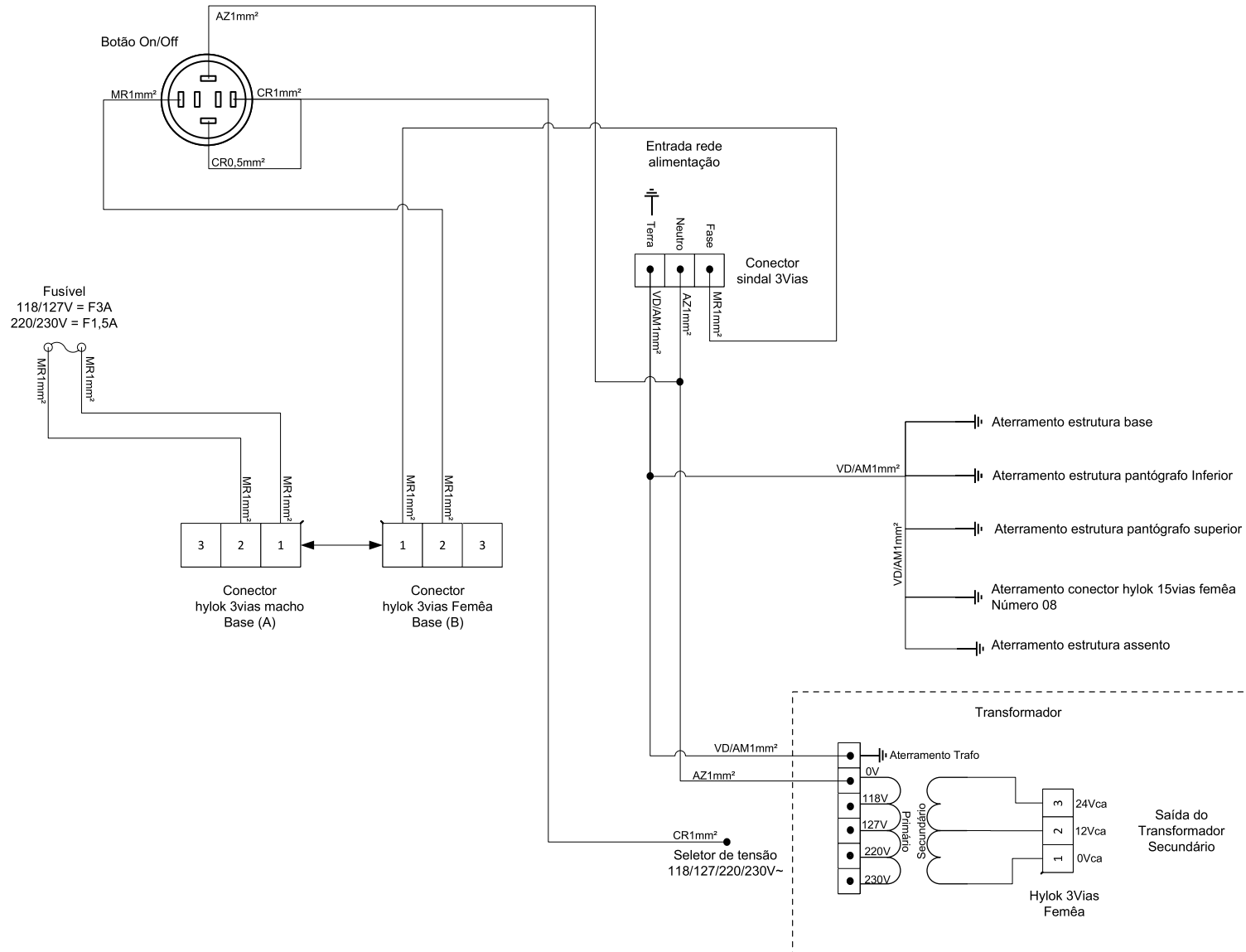
Legenda de cores	
Preto	PR
Vermelho	VM
Azul	AZ
Verde	VD
Branco	BR
Marrom	MR
Lilás	LL
Cristal	CR
Laranja	LR
Amarelo	AM
Rosa	RS
Cinza	CZ
Verde/Amarelo	VD/AM
Azul/Branco	AZ/BR
Vermelho/Branco	VM/BR

Ligação Micromotor Bien Air
-Opcionais conforme Grade de configuração dos equipamentos



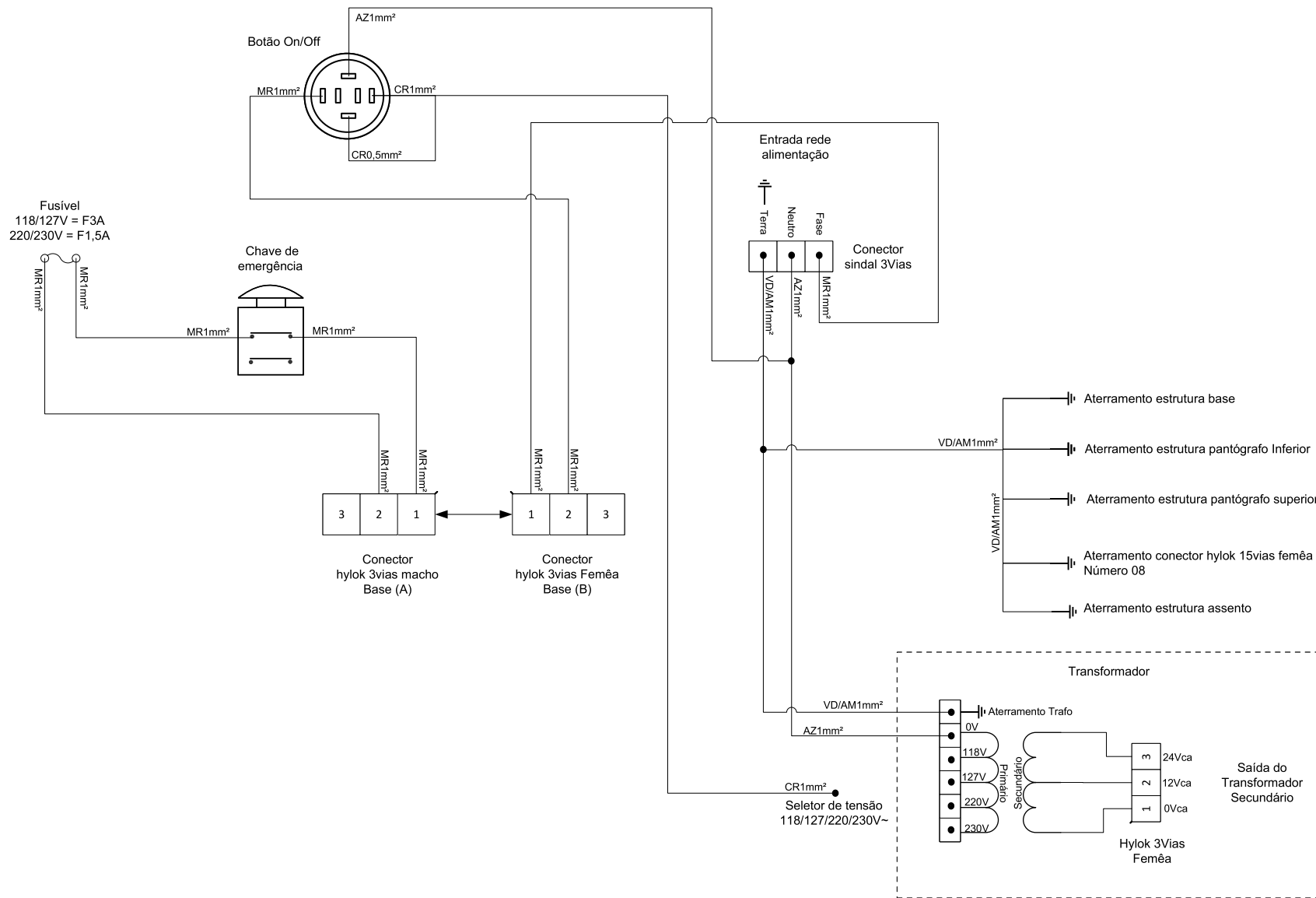
Legenda de cores	
Preto	PR
Vermelho	VM
Azul	AZ
Verde	VD
Branco	BR
Marrom	MR
Lilás	LL
Cristal	CR
Laranja	LR
Amarelo	AM
Rosa	RS
Cinza	CZ
Verde/Amarelo	VD/AM
Azul/Branco	AZ/BR
Vermelho/Branco	VM/BR

Ligação Fotopolimerizador Valo
 -Opcionais conforme Grade de configuração dos equipamentos



Legenda de cores	
Preto	PR
Vermelho	VM
Azul	AZ
Verde	VD
Branco	BR
Marrom	MR
Lilás	LL
Cristal	CR
Laranja	LR
Amarelo	AM
Rosa	RS
Cinza	CZ
Verde/Amarelo	VD/AM
Azul/Branco	AZ/BR
Vermelho/Branco	VM/BR

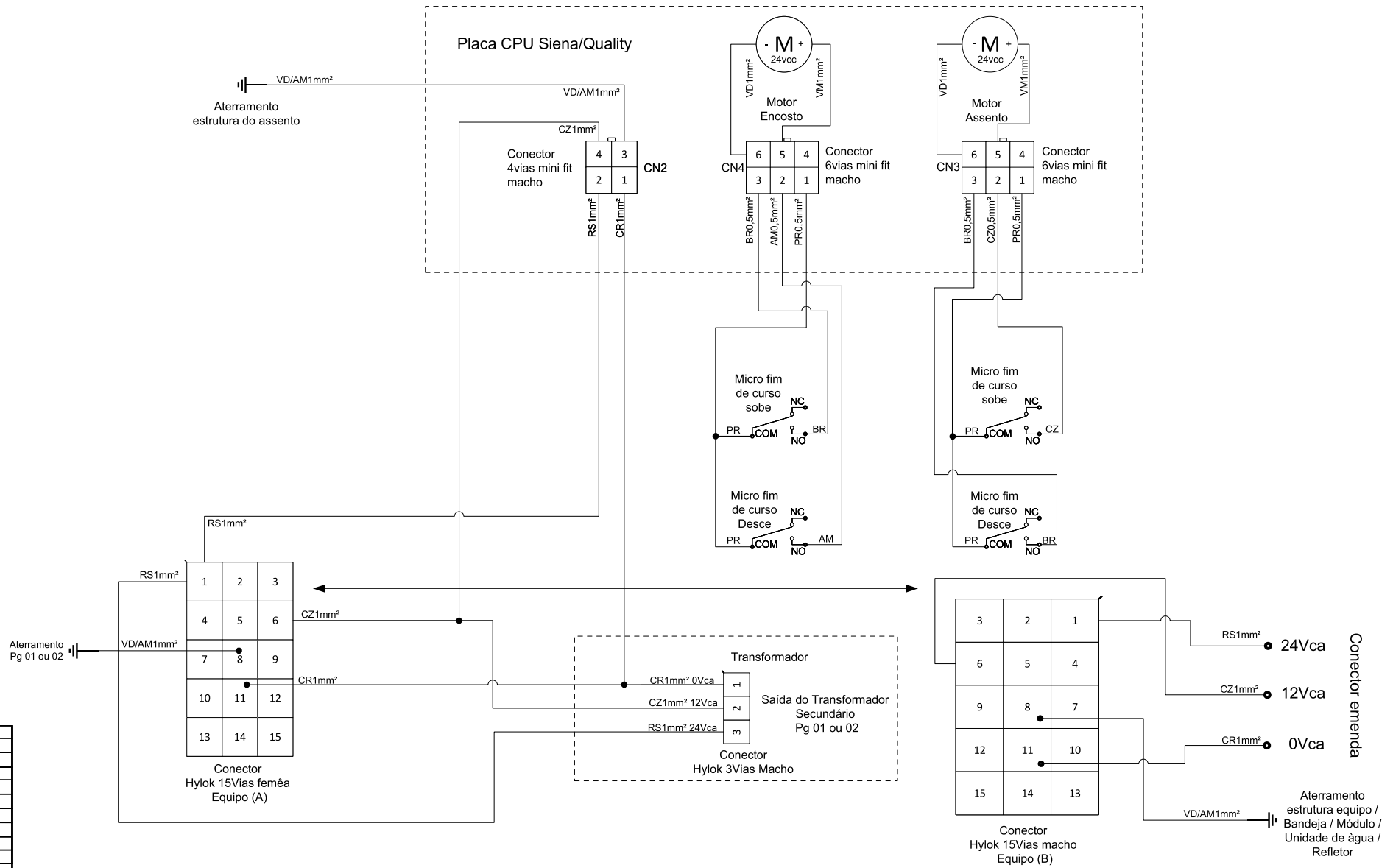
Cadeira
 -Parte elétrica + Aterramento
 -Opcionais conforme Grade de configuração dos equipamentos



Legenda de cores	
Preto	PR
Vermelho	VM
Azul	AZ
Verde	VD
Branco	BR
Marrom	MR
Lilás	LL
Cristal	CR
Laranja	LR
Amarelo	AM
Rosa	RS
Cinza	CZ
Verde/Amarelo	VD/AM
Azul/Branco	AZ/BR
Vermelho/Branco	VM/BR

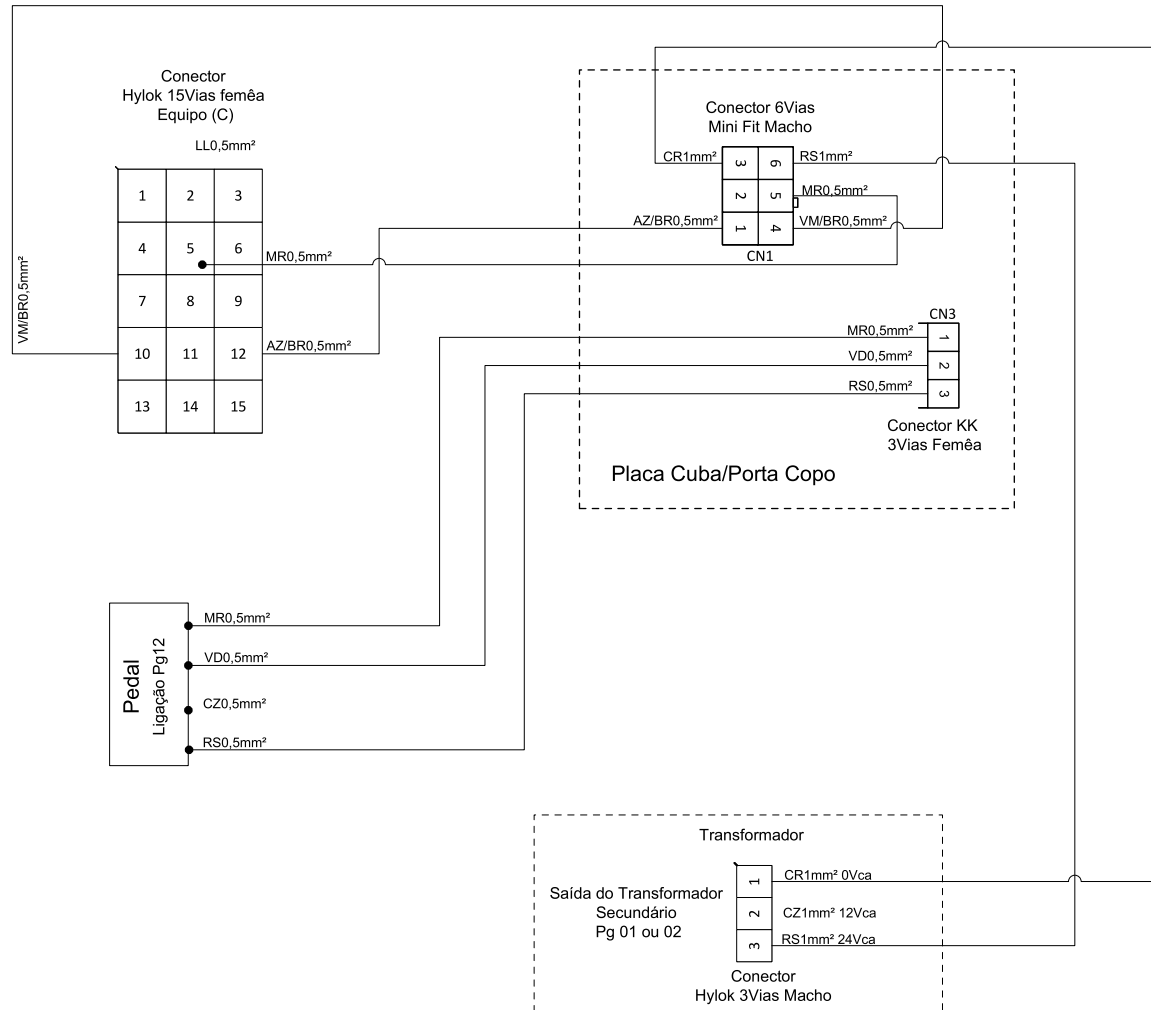
Cadeira

- Parte elétrica + Aterramento + Chave de emergência
- Opcionais conforme Grade de configuração dos equipamentos



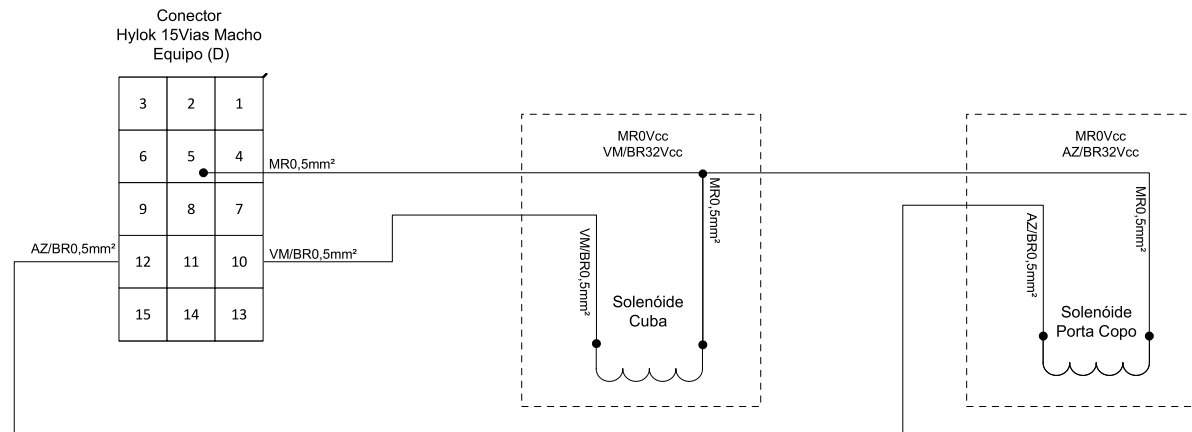
Legenda de cores	
Preto	PR
Vermelho	VM
Azul	AZ
Verde	VD
Branco	BR
Marrom	MR
Lilás	LL
Cristal	CR
Laranja	LR
Amarelo	AM
Rosa	RS
Cinza	CZ
Verde/Amarelo	VD/AM
Azul/Branco	AZ/BR
Vermelho/Branco	VM/BR

Ligação placa CPU e Motores
 -Opcionais conforme Grade de configuração dos equipamentos



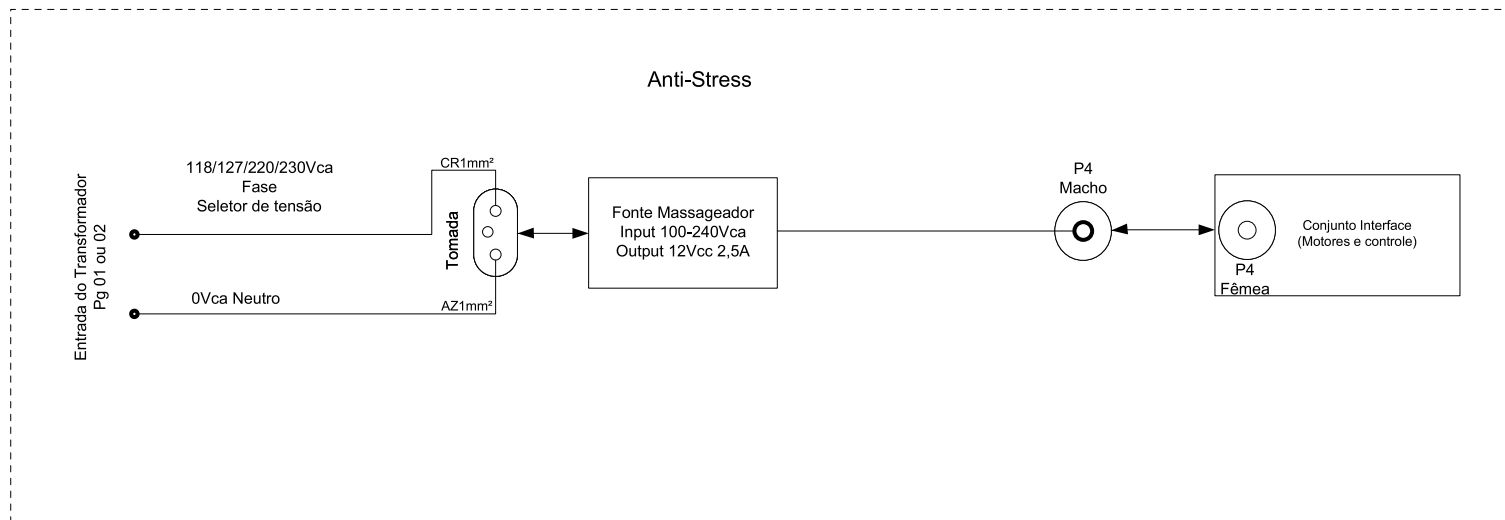
Legenda de cores	
Preto	PR
Vermelho	VM
Azul	AZ
Verde	VD
Branco	BR
Marrom	MR
Lilás	LL
Cristal	CR
Laranja	LR
Amarelo	AM
Rosa	RS
Cinza	CZ
Verde/Amarelo	VD/AM
Azul/Branco	AZ/BR
Vermelho/Branco	VM/BR

Ligação placa Cuba e Porta Copo
-Opcionais conforme Grade de configuração dos equipamentos



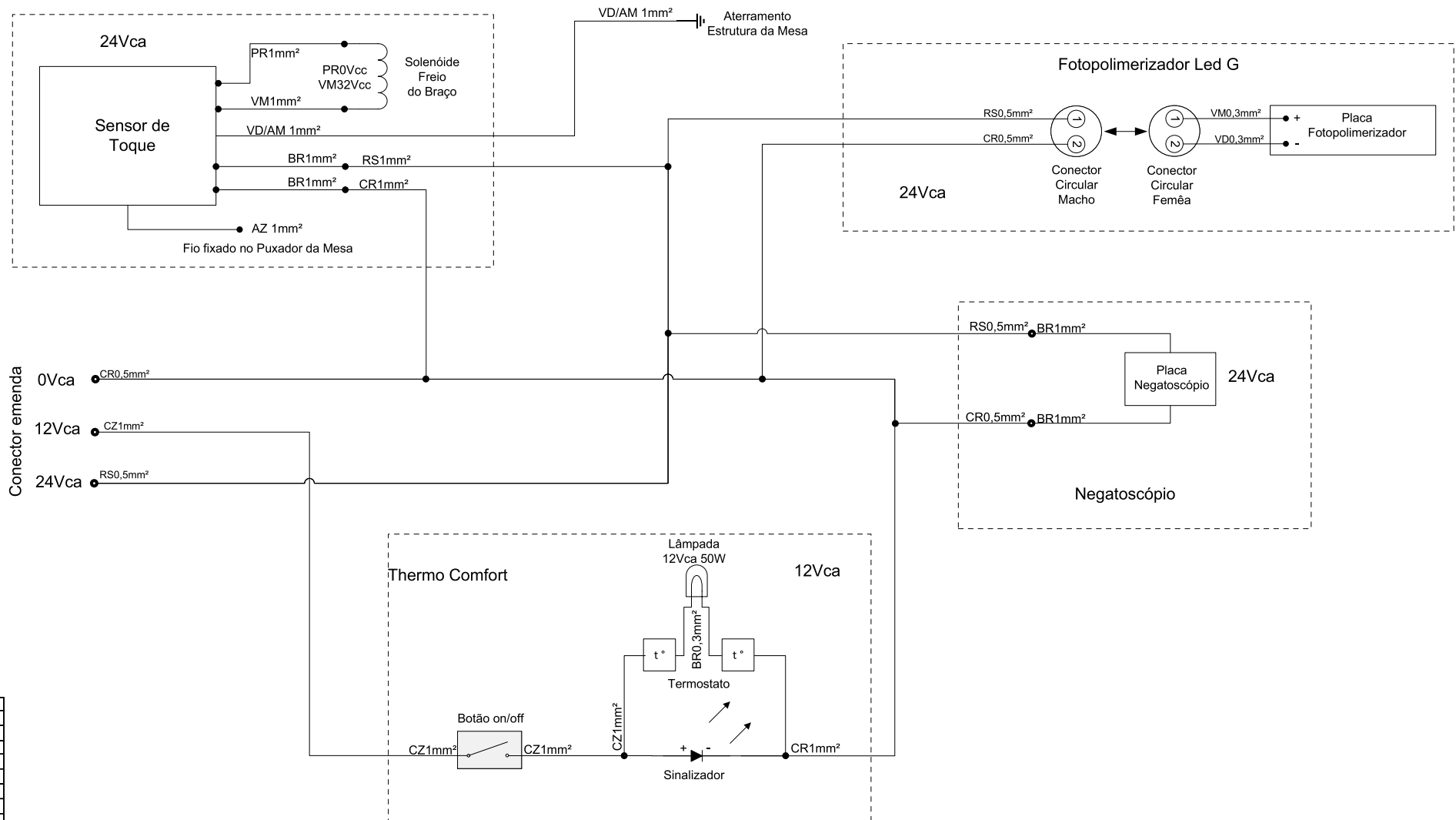
Legenda de cores	
Preto	PR
Vermelho	VM
Azul	AZ
Verde	VD
Branco	BR
Marrom	MR
Lilás	LL
Cristal	CR
Laranja	LR
Amarelo	AM
Rosa	RS
Cinza	CZ
Verde/Amarelo	VD/AM
Azul/Branco	AZ/BR
Vermelho/Branco	VM/BR

Ligação Solenóides Cuba e Porta Copo no equipo
-Opcionais conforme Grade de configuração dos equipamentos



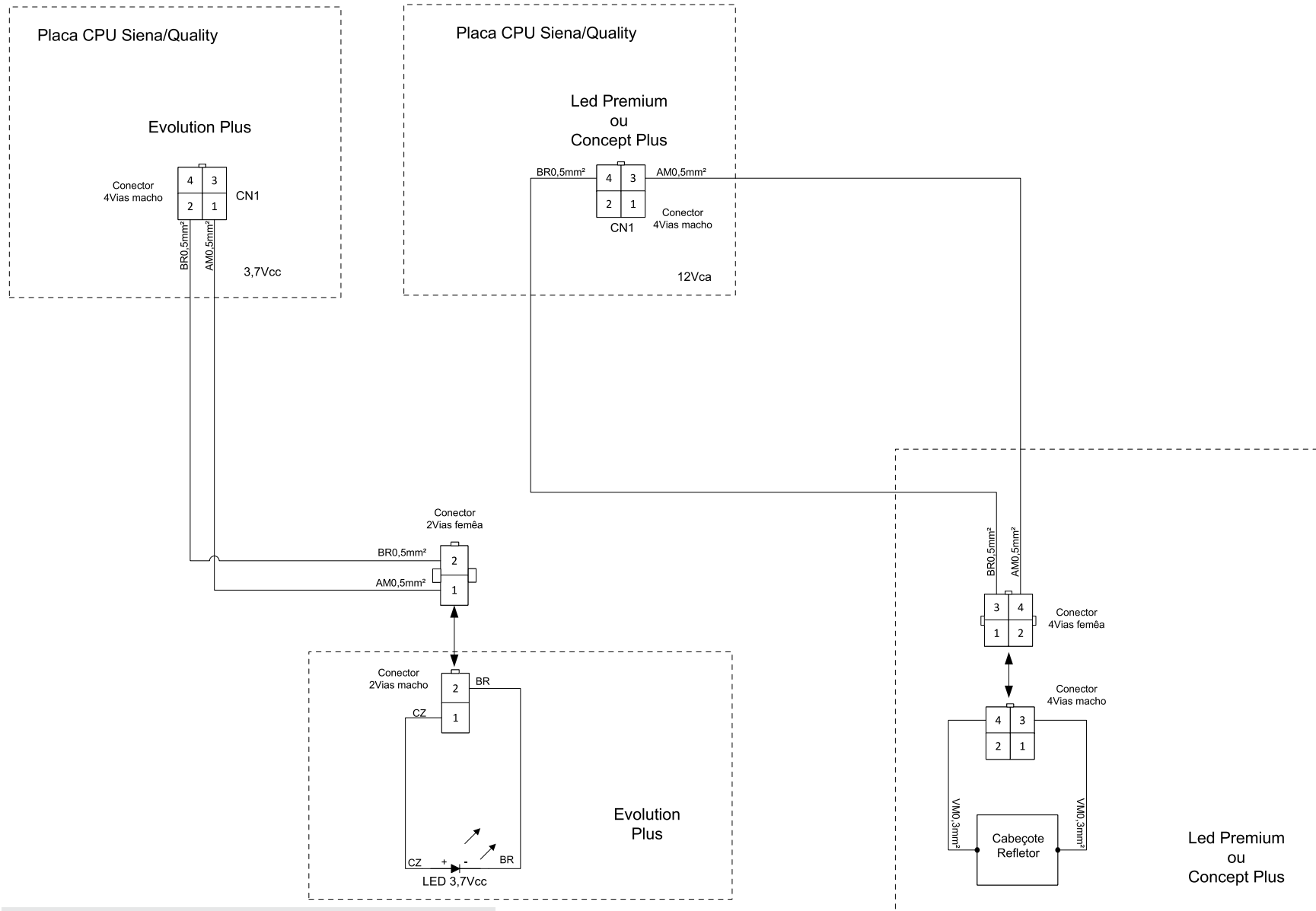
Legenda de cores	
Preto	PR
Vermelho	VM
Azul	AZ
Verde	VD
Branco	BR
Marrom	MR
Lilás	LL
Cristal	CR
Laranja	LR
Amarelo	AM
Rosa	RS
Cinza	CZ
Verde/Amarelo	VD/AM
Azul/Branco	AZ/BR
Vermelho/Branco	VM/BR

Ligação Anti-stress
 -Opcionais conforme Grade de configuração dos equipamentos



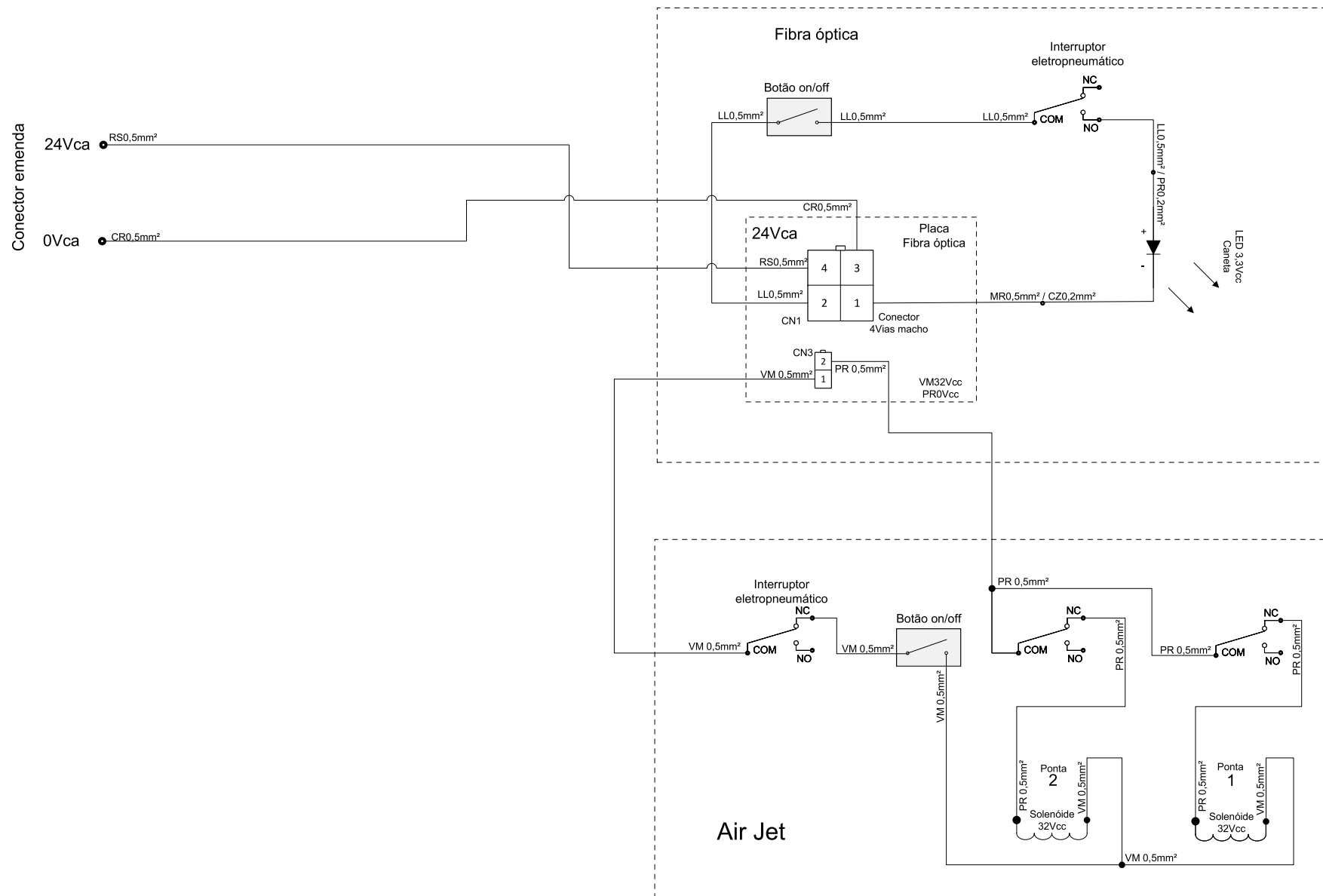
Legenda de cores	
Preto	PR
Vermelho	VM
Azul	AZ
Verde	VD
Branco	BR
Marrom	MR
Lilás	LL
Cristal	CR
Laranja	LR
Amarelo	AM
Rosa	RS
Cinza	CZ
Verde/Amarelo	VD/AM
Azul/Branco	AZ/BR
Vermelho/Branco	VM/BR

Ligação Sensor de toque, Fotopolimerizador, Negatoscópico e Thermo Comfort -Opcionais conforme Grade de configuração dos equipamentos



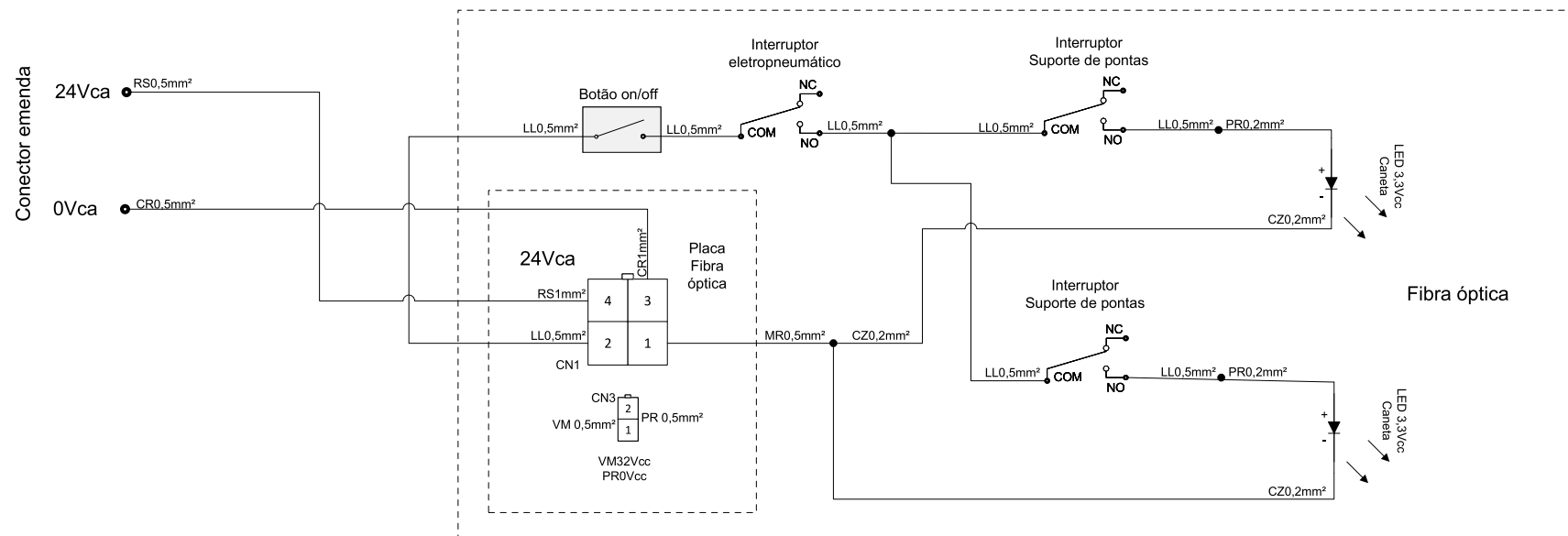
Legenda de cores	
Preto	PR
Vermelho	VM
Azul	AZ
Verde	VD
Branco	BR
Marrom	MR
Lilás	LL
Cristal	CR
Laranja	LR
Amarelo	AM
Rosa	RS
Cinza	CZ
Verde/Amarelo	VD/AM
Azul/Branco	AZ/BR
Vermelho/Branco	VM/BR

Ligação Refletores
-Opcionais conforme Grade de configuração dos equipamentos



Legenda de cores	
Preto	PR
Vermelho	VM
Azul	AZ
Verde	VD
Branco	BR
Marrom	MR
Lilás	LL
Cristal	CR
Laranja	LR
Amarelo	AM
Rosa	RS
Cinza	CZ
Verde/Amarelo	VD/AM
Azul/Branco	AZ/BR
Vermelho/Branco	VM/BR

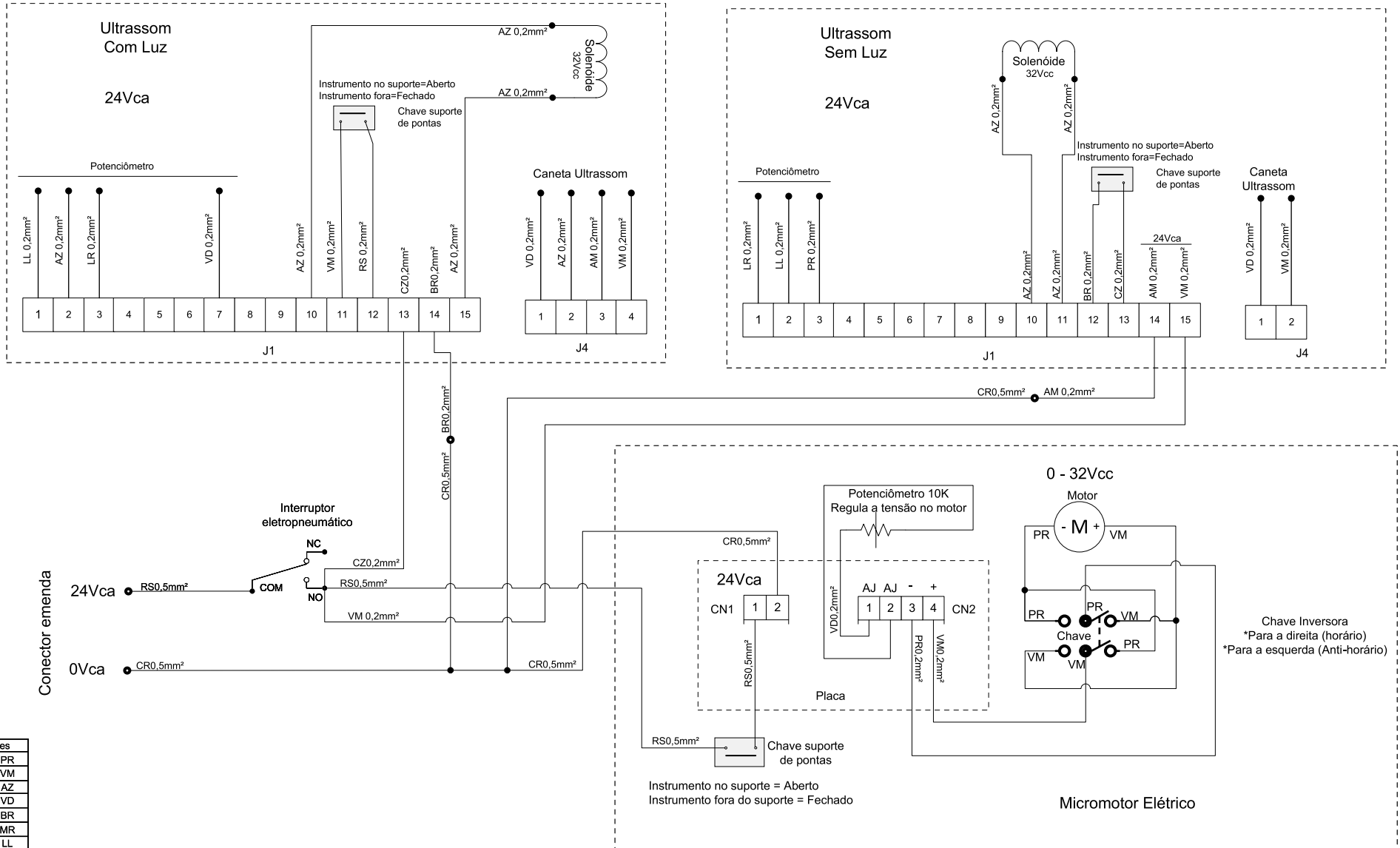
Ligação Fibra óptica e Air -Jet
 -Opcionais conforme Grade de configuração dos equipamentos
 -Somente com Air-Jet, utilizar a saída CN3 da placa Fibra óptica.
 -Se solicitado Fibra óptica e Aiir -Jet, não utilizar o botão on/off da Fibra óptica.



Legenda de cores	
Preto	PR
Vermelho	VM
Azul	AZ
Verde	VD
Branco	BR
Marrom	MR
Lilás	LL
Cristal	CR
Laranja	LR
Amarelo	AM
Rosa	RS
Cinza	CZ
Verde/Amarelo	VD/AM
Azul/Branco	AZ/BR
Vermelho/Branco	VM/BR

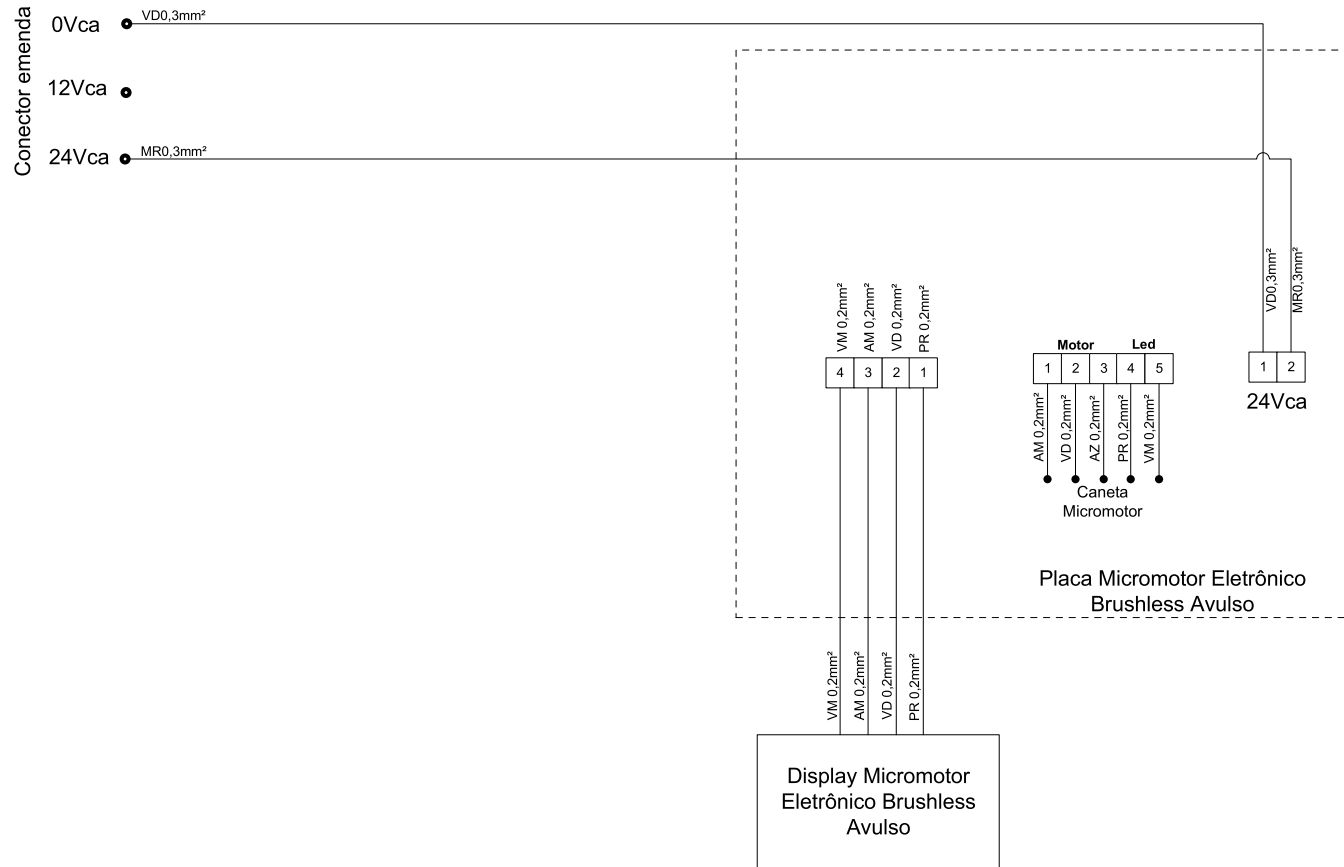
Ligação com duas Fibra óptica

- Opcionais conforme Grade de configuração dos equipamentos
- Somente com Air-Jet, utilizar a saída CN3 da placa Fibra óptica.
- Se solicitado Fibra óptica e Aiir -Jet, não utilizar o botão on/off da Fibra óptica.



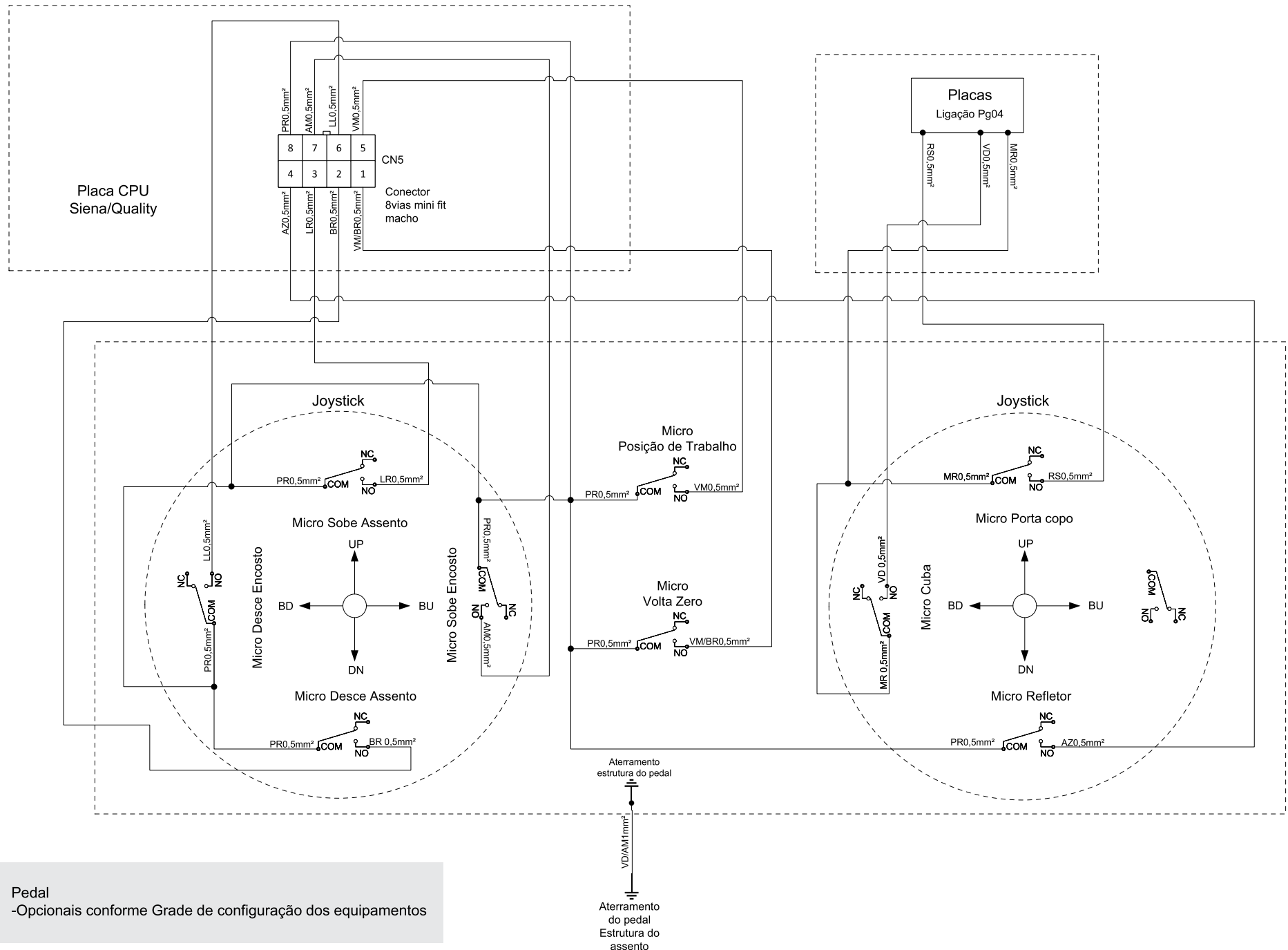
Legenda de cores	
Preto	PR
Vermelho	VM
Azul	AZ
Verde	VD
Branco	BR
Marrom	MR
Lilás	LL
Cristal	CR
Laranja	LR
Amarelo	AM
Rosa	RS
Cinza	CZ
Verde/Amarelo	VD/AM
Azul/Branco	AZ/BR
Vermelho/Branco	VM/BR

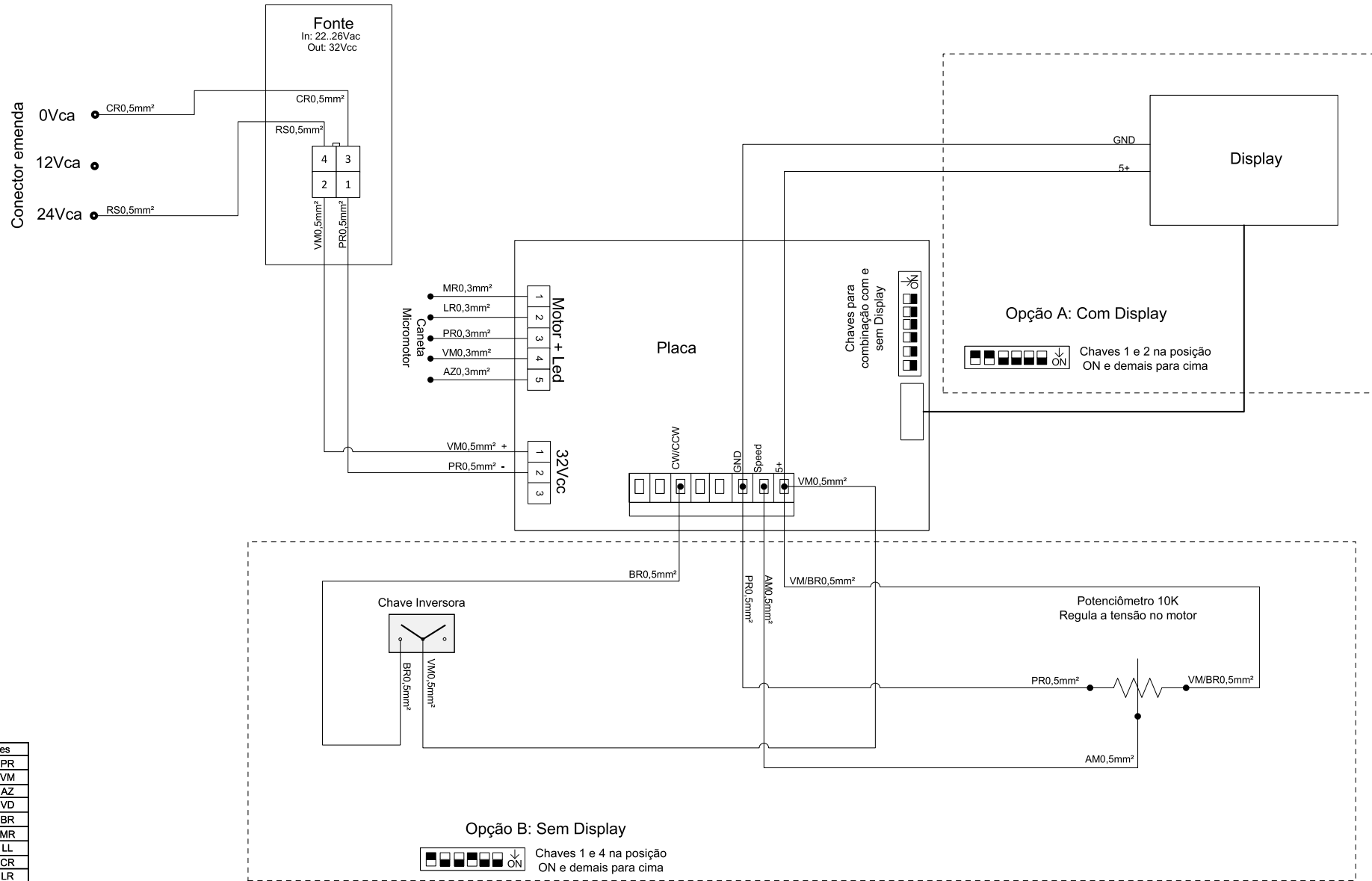
Ligação Ultrassom e Micromotor elétrico
-Opcionais conforme Grade de configuração dos equipamentos



Legenda de cores	
Preto	PR
Vermelho	VM
Azul	AZ
Verde	VD
Branco	BR
Marrom	MR
Lilás	LL
Cristal	CR
Laranja	LR
Amarelo	AM
Rosa	RS
Cinza	CZ
Verde/Amarelo	VD/AM
Azul/Branco	AZ/BR
Vermelho/Branco	VM/BR

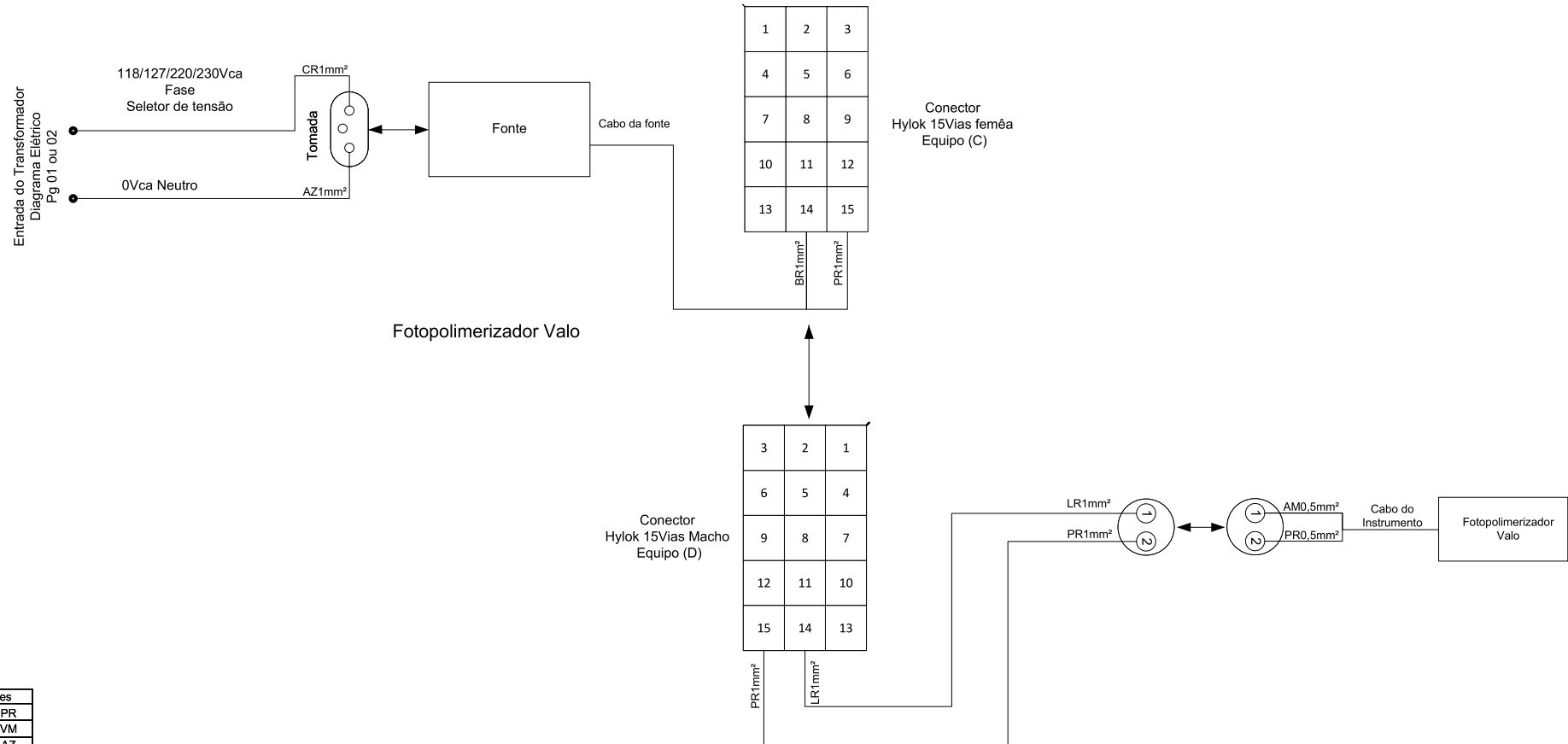
Ligação Micromotor eletrônico Brushelles
-Opcionais conforme Grade de configuração dos equipamentos





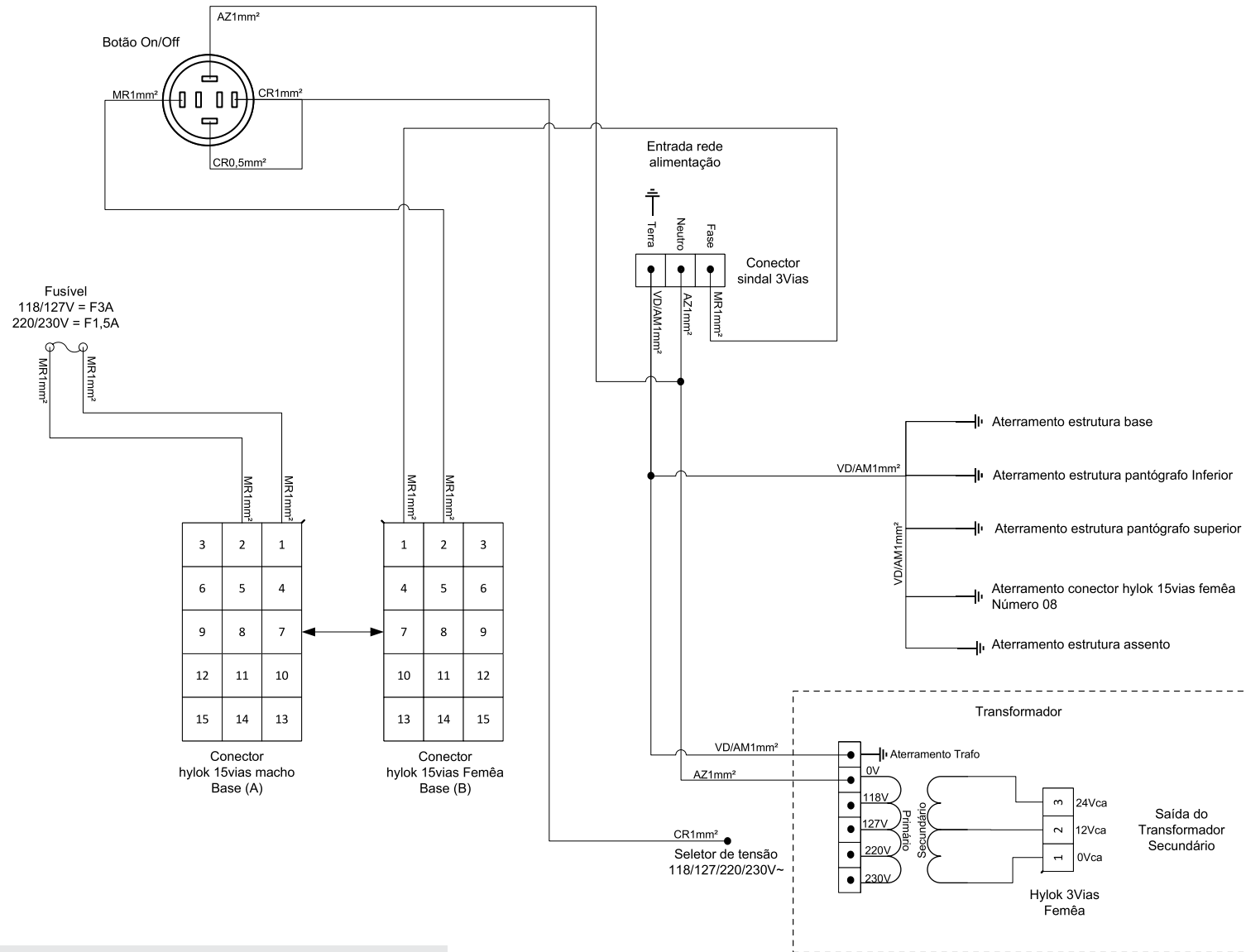
Legenda de cores	
Preto	PR
Vermelho	VM
Azul	AZ
Verde	VD
Branco	BR
Marrom	MR
Lilás	LL
Cristal	CR
Laranja	LR
Amarelo	AM
Rosa	RS
Cinza	CZ
Verde/Amarelo	VD/AM
Azul/Branco	AZ/BR
Vermelho/Branco	VM/BR

Ligação Micromotor Bien Air
-Opcionais conforme Grade de configuração dos equipamentos



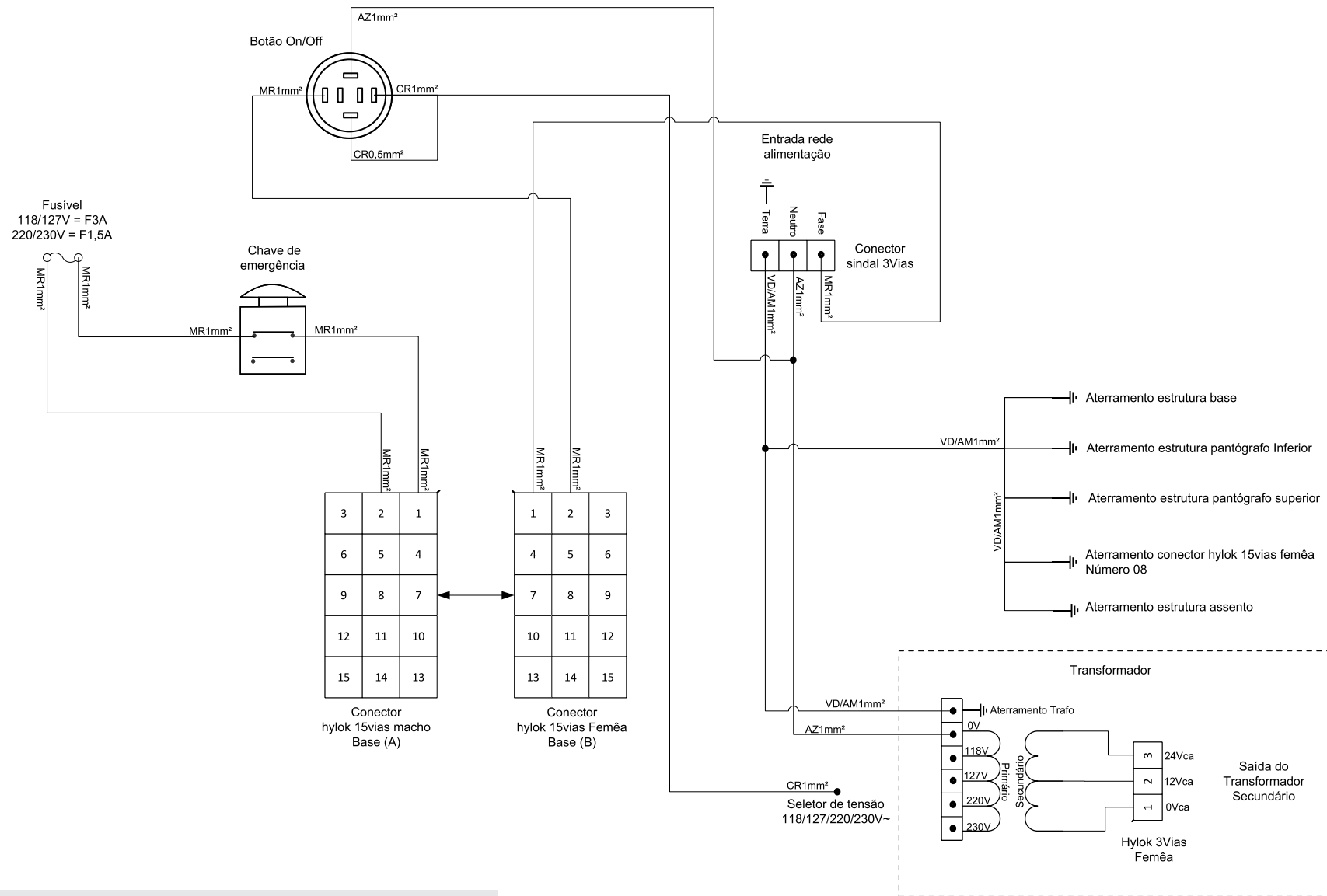
Legenda de cores	
Preto	PR
Vermelho	VM
Azul	AZ
Verde	VD
Branco	BR
Marrom	MR
Lilás	LL
Cristal	CR
Laranja	LR
Amarelo	AM
Rosa	RS
Cinza	CZ
Verde/Amarelo	VD/AM
Azul/Branco	AZ/BR
Vermelho/Branco	VM/BR

Ligação Fotopolimerizador Valo
 -Opcionais conforme Grade de configuração dos equipamentos



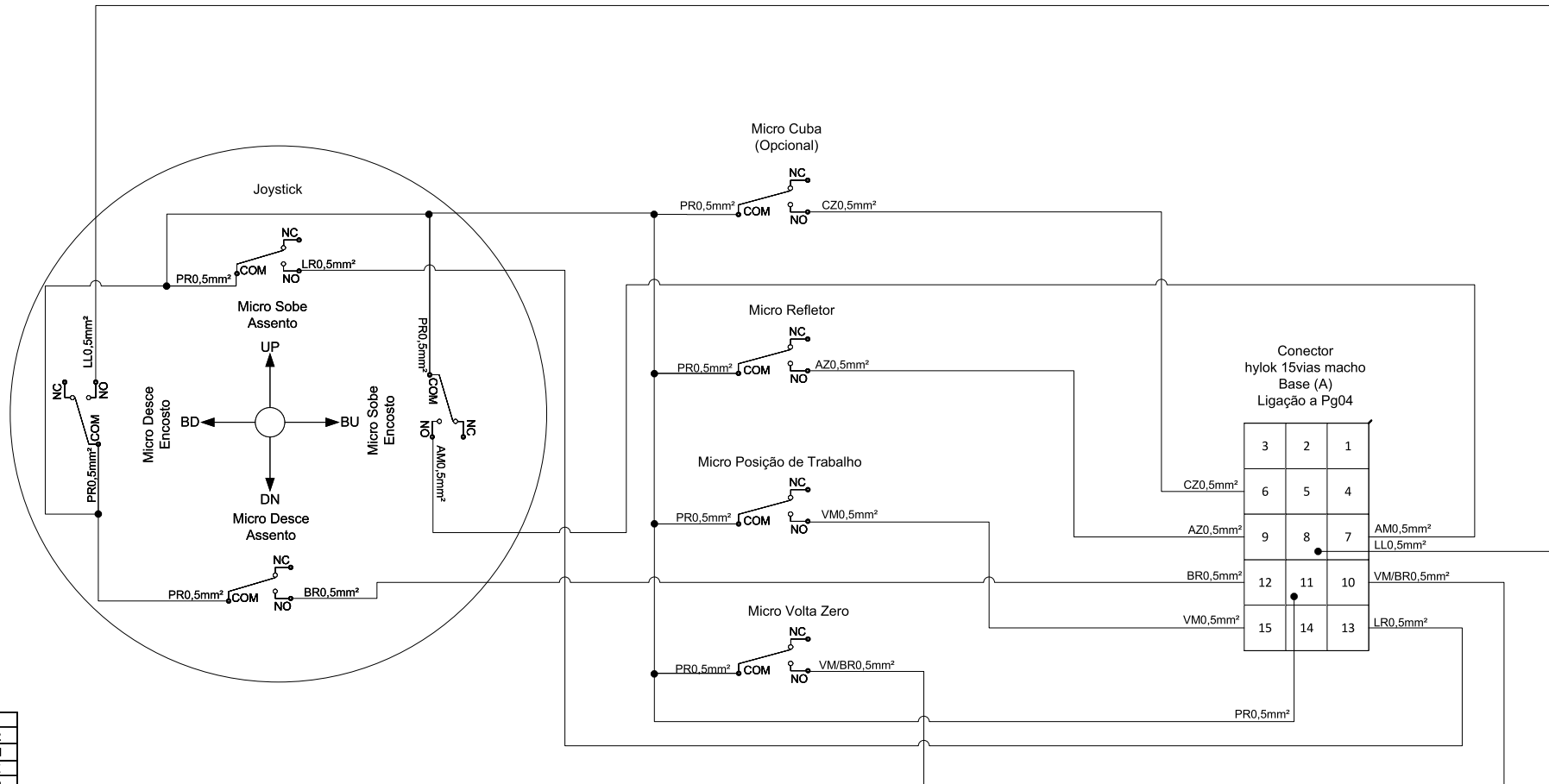
Legenda de cores	
Preto	PR
Vermelho	VM
Azul	AZ
Verde	VD
Branco	BR
Marrom	MR
Lilás	LL
Cristal	CR
Laranja	LR
Amarelo	AM
Rosa	RS
Cinza	CZ
Verde/Amarelo	VD/AM
Azul/Branco	AZ/BR
Vermelho/Branco	VM/BR

Cadeira
 -Parte elétrica + Aterramento
 -Opcionais conforme Grade de configuração dos equipamentos



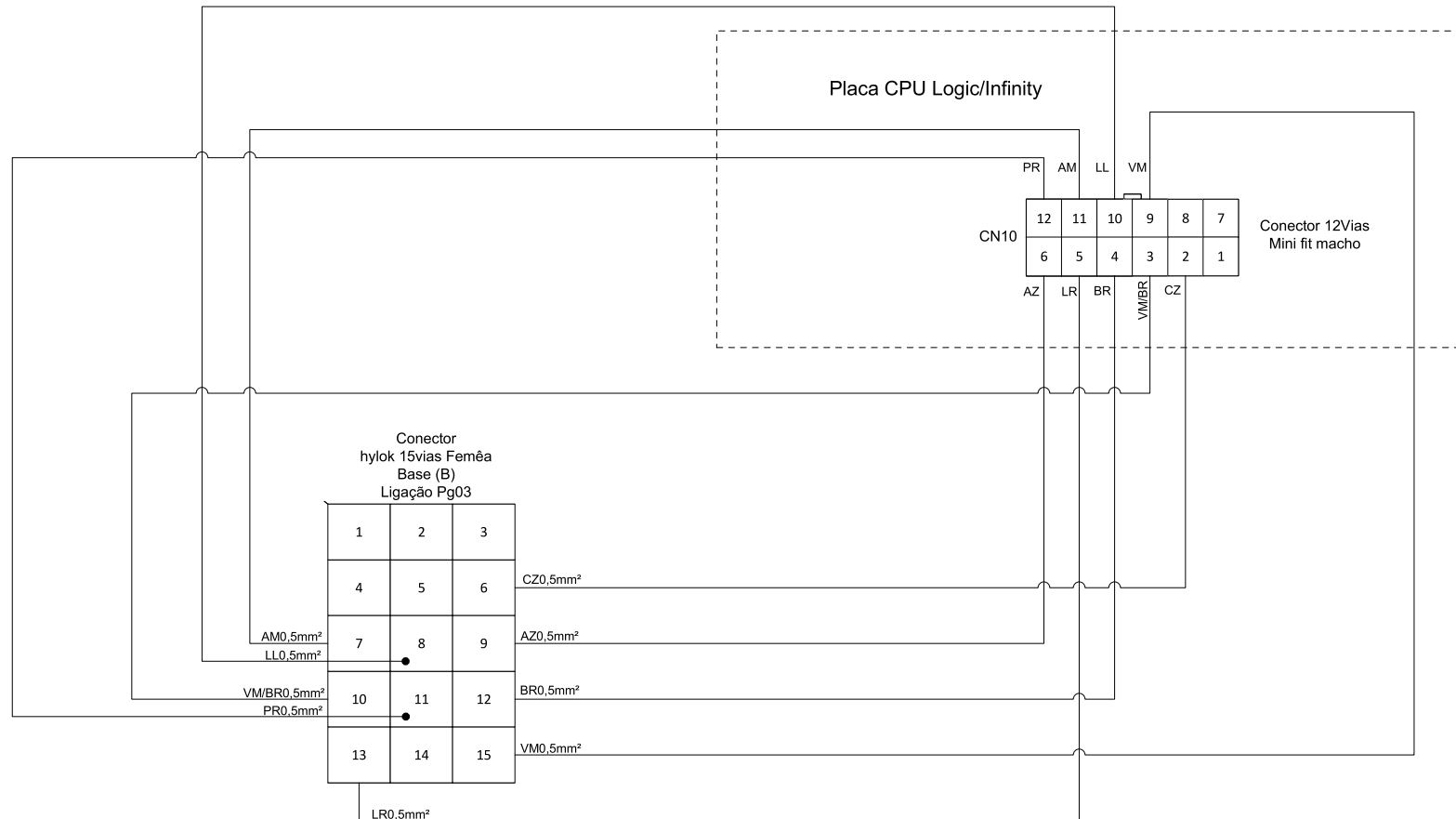
Legenda de cores	
Preto	PR
Vermelho	VM
Azul	AZ
Verde	VD
Branco	BR
Marrom	MR
Lilás	LL
Cristal	CR
Laranja	LR
Amarelo	AM
Rosa	RS
Cinza	CZ
Verde/Amarelo	VD/AM
Azul/Branco	AZ/BR
Vermelho/Branco	VM/BR

Cadeira
-Parte elétrica + Aterramento + Chave de emergência
-Opcionais conforme Grade de configuração dos equipamentos



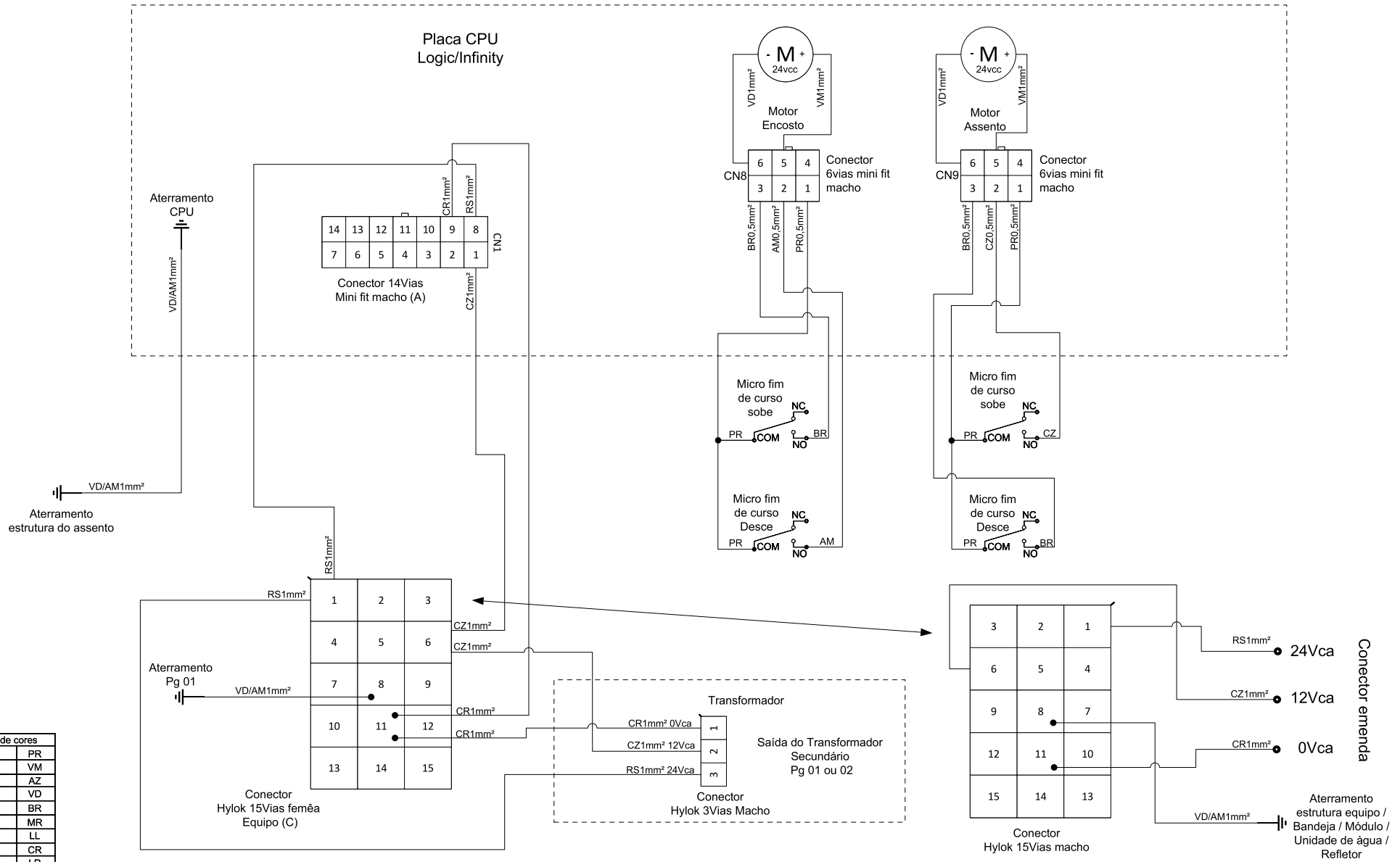
Legenda de cores	
Preto	PR
Vermelho	VM
Azul	AZ
Verde	VD
Branco	BR
Marrom	MR
Lilás	LL
Cristal	CR
Laranja	LR
Amarelo	AM
Rosa	RS
Cinza	CZ
Verde/Amarelo	VD/AM
Azul/Branco	AZ/BR
Vermelho/Branco	VM/BR

Ligação comandos da cadeira "Base"
 -Opcionais conforme Grade de configuração dos equipamentos



Legenda de cores	
Preto	PR
Vermelho	VM
Azul	AZ
Verde	VD
Branco	BR
Marrom	MR
Lilás	LL
Cristal	CR
Laranja	LR
Amarelo	AM
Rosa	RS
Cinza	CZ
Verde/Amarelo	VD/AM
Azul/Branco	AZ/BR
Vermelho/Branco	VM/BR

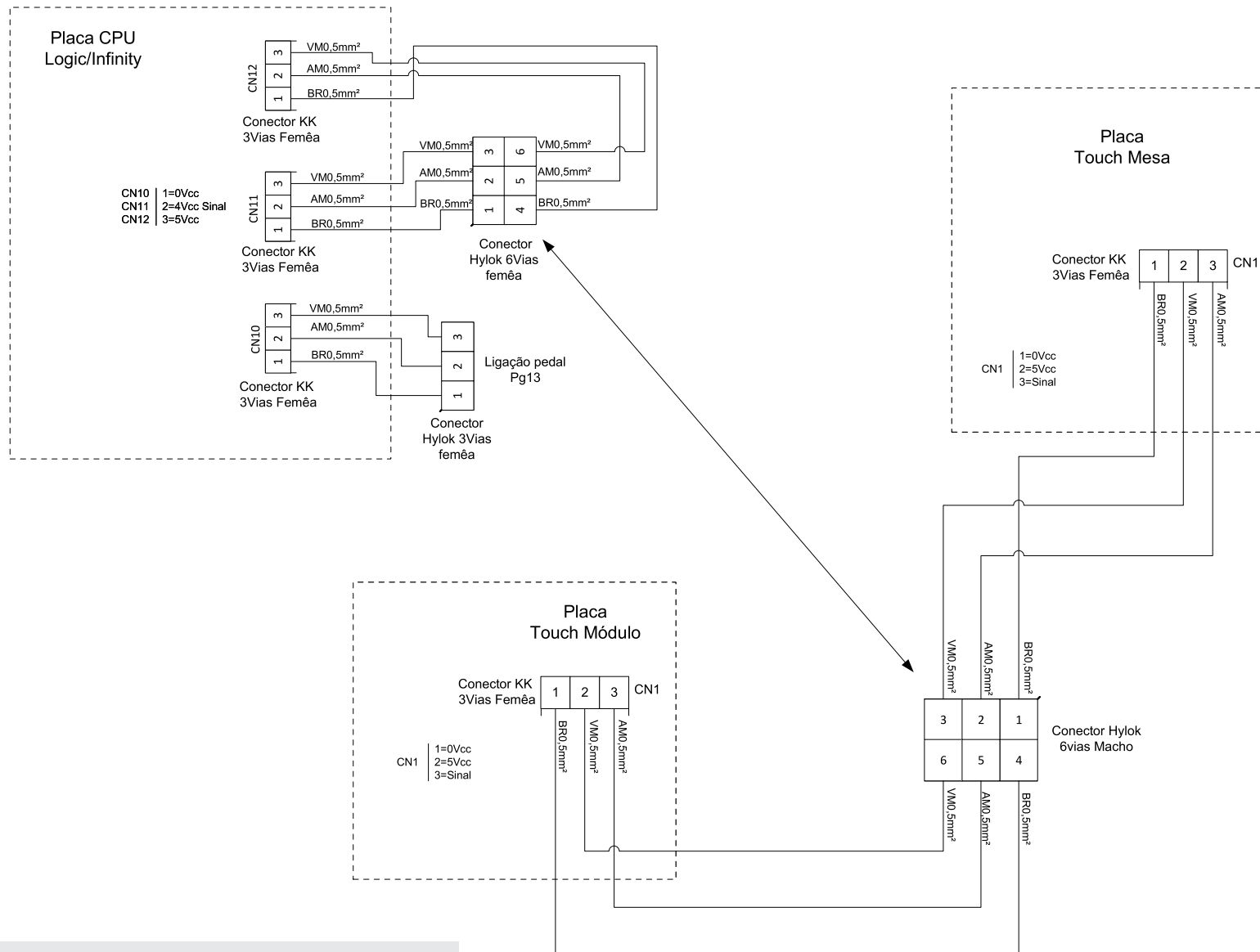
Ligação comandos da cadeira "Base"
 -Opcionais conforme Grade de configuração dos equipamentos



Legenda de cores

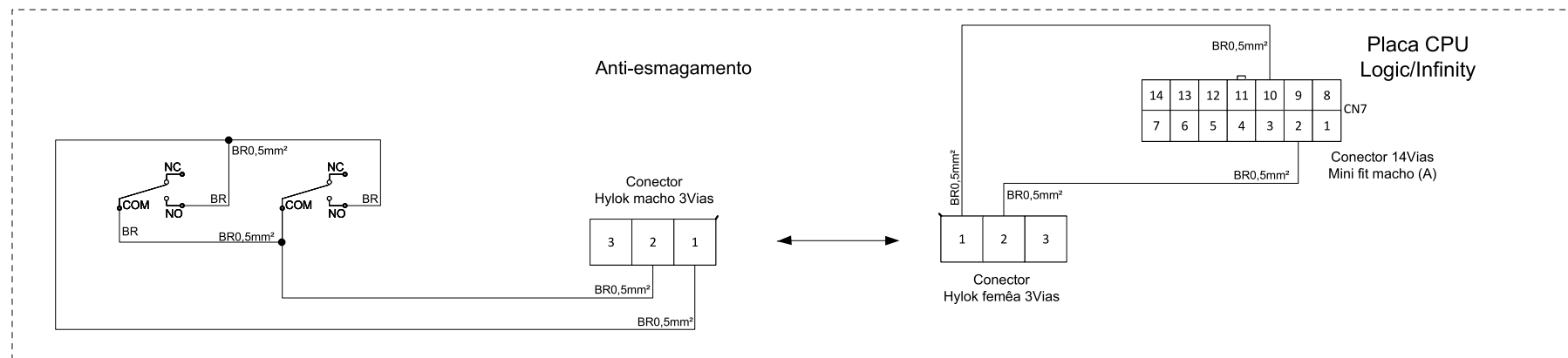
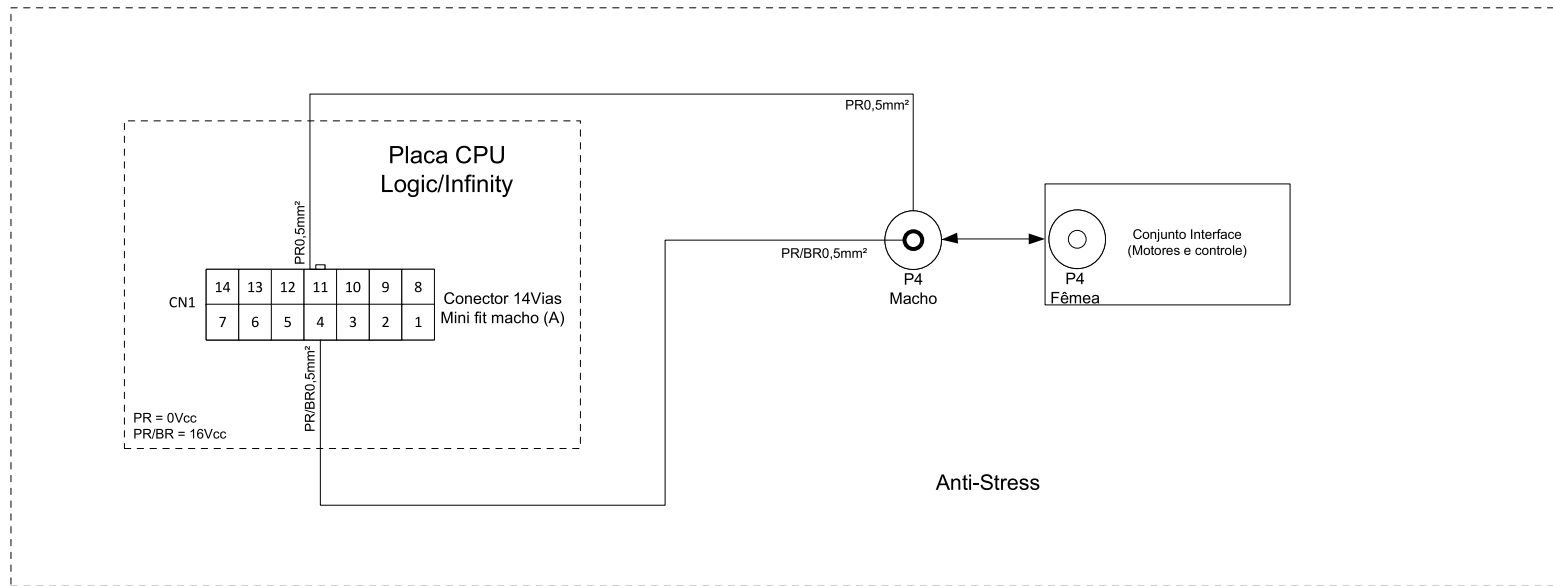
Preto	PR
Vermelho	VM
Azul	AZ
Verde	VD
Branco	BR
Marrom	MR
Lilás	LL
Cristal	CR
Laranja	LR
Amarelo	AM
Rosa	RS
Cinza	CZ
Verde/Amarelo	VD/AM
Azul/Branco	AZ/BR
Vermelho/Branco	VM/BR

Ligação placa CPU e Motores
-Opcionais conforme Grade de configuração dos equipamentos



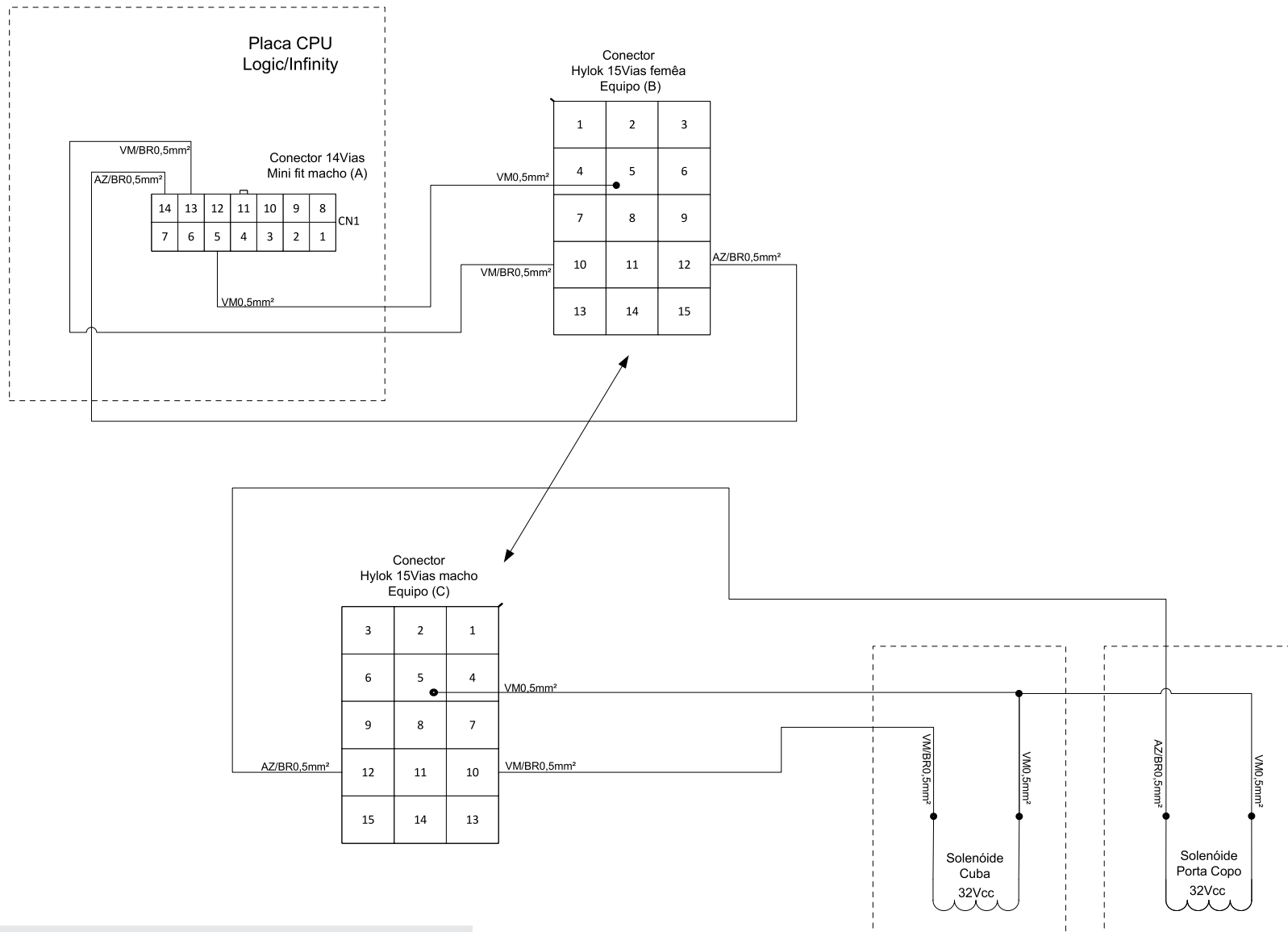
Legenda de cores	
Preto	PR
Vermelho	VM
Azul	AZ
Verde	VD
Branco	BR
Marrom	MR
Lilás	LL
Cristal	CR
Laranja	LR
Amarelo	AM
Rosa	RS
Cinza	CZ
Verde/Amarelo	VD/AM
Azul/Branco	AZ/BR
Vermelho/Branco	VM/BR

Ligação Touch
-Opcionais conforme Grade de configuração dos equipamentos



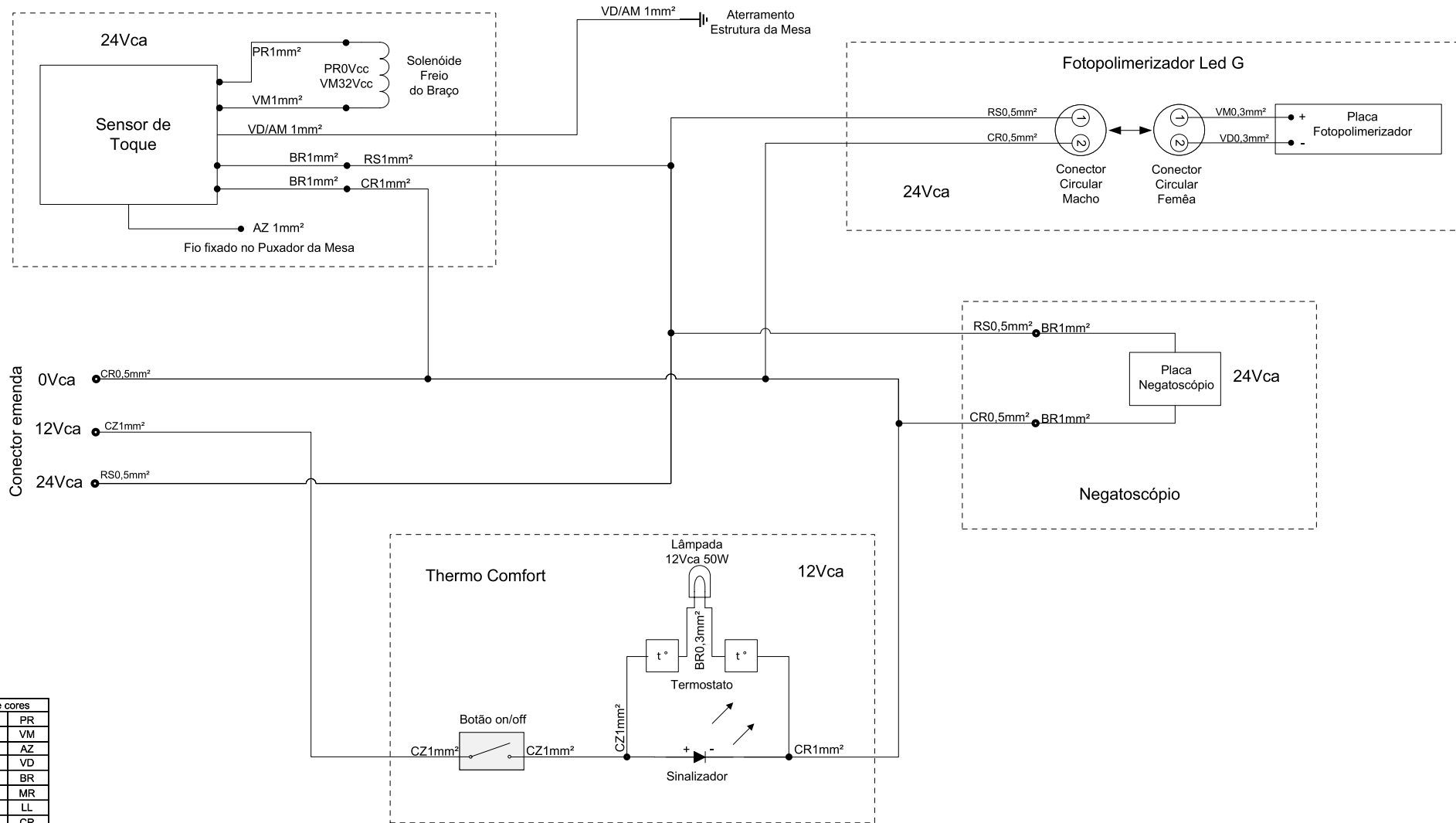
Legenda de cores	
Preto	PR
Vermelho	VM
Azul	AZ
Verde	VD
Branco	BR
Marrom	MR
Lilás	LL
Cristal	CR
Laranja	LR
Amarelo	AM
Rosa	RS
Cinza	CZ
Verde/Amarelo	VD/AM
Azul/Branco	AZ/BR
Vermelho/Branco	VM/BR

Ligação Anti-stress e Anti-esmagamento
 -Opcionais conforme Grade de configuração dos equipamentos



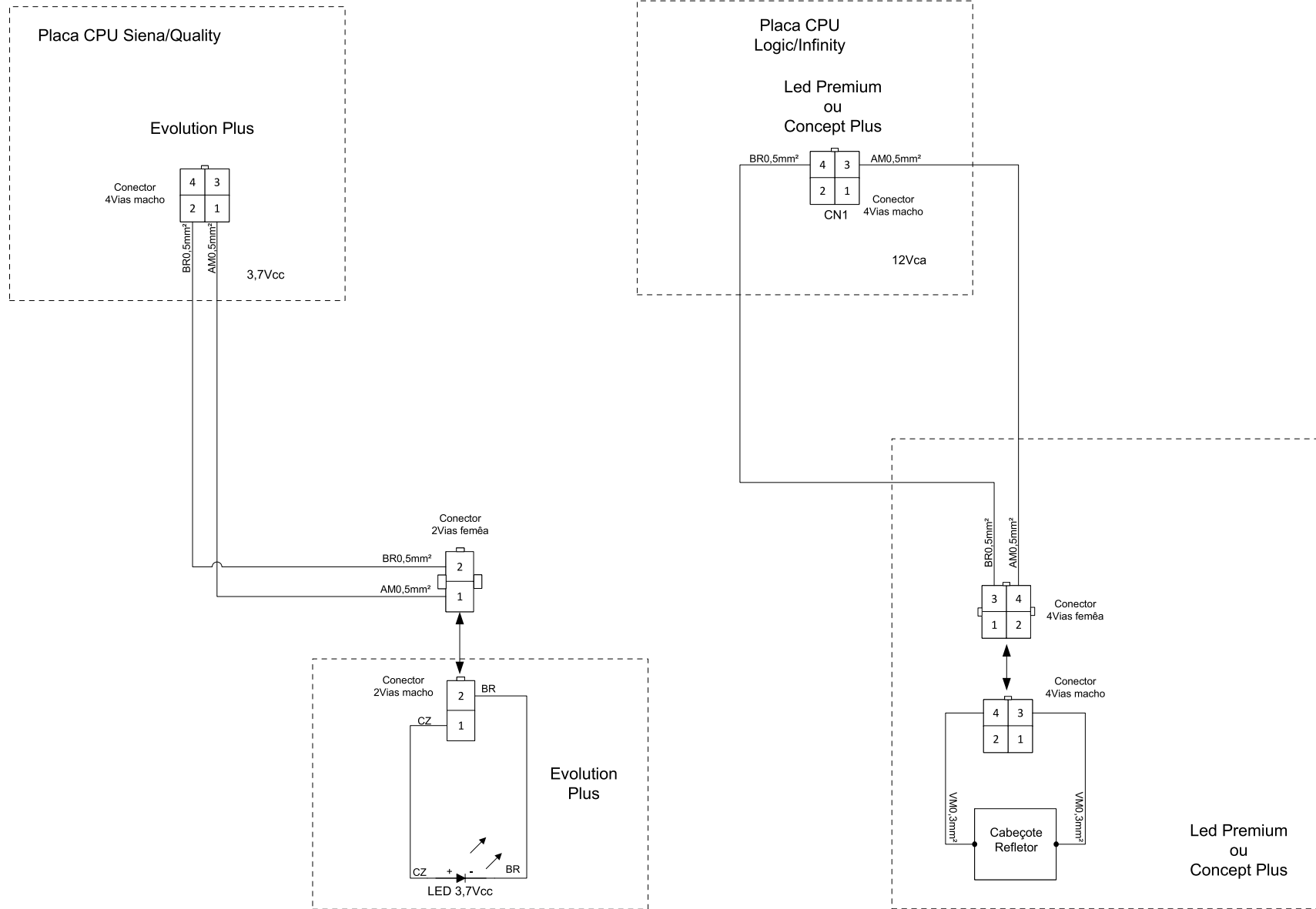
Legenda de cores	
Preto	PR
Vermelho	VM
Azul	AZ
Verde	VD
Branco	BR
Marrom	MR
Lilás	LL
Cristal	CR
Laranja	LR
Amarelo	AM
Rosa	RS
Cinza	CZ
Verde/Amarelo	VD/AM
Azul/Branco	AZ/BR
Vermelho/Branco	VM/BR

Ligação solenóide Cuba, Porta copo
-Opcionais conforme Grade de configuração dos equipamentos



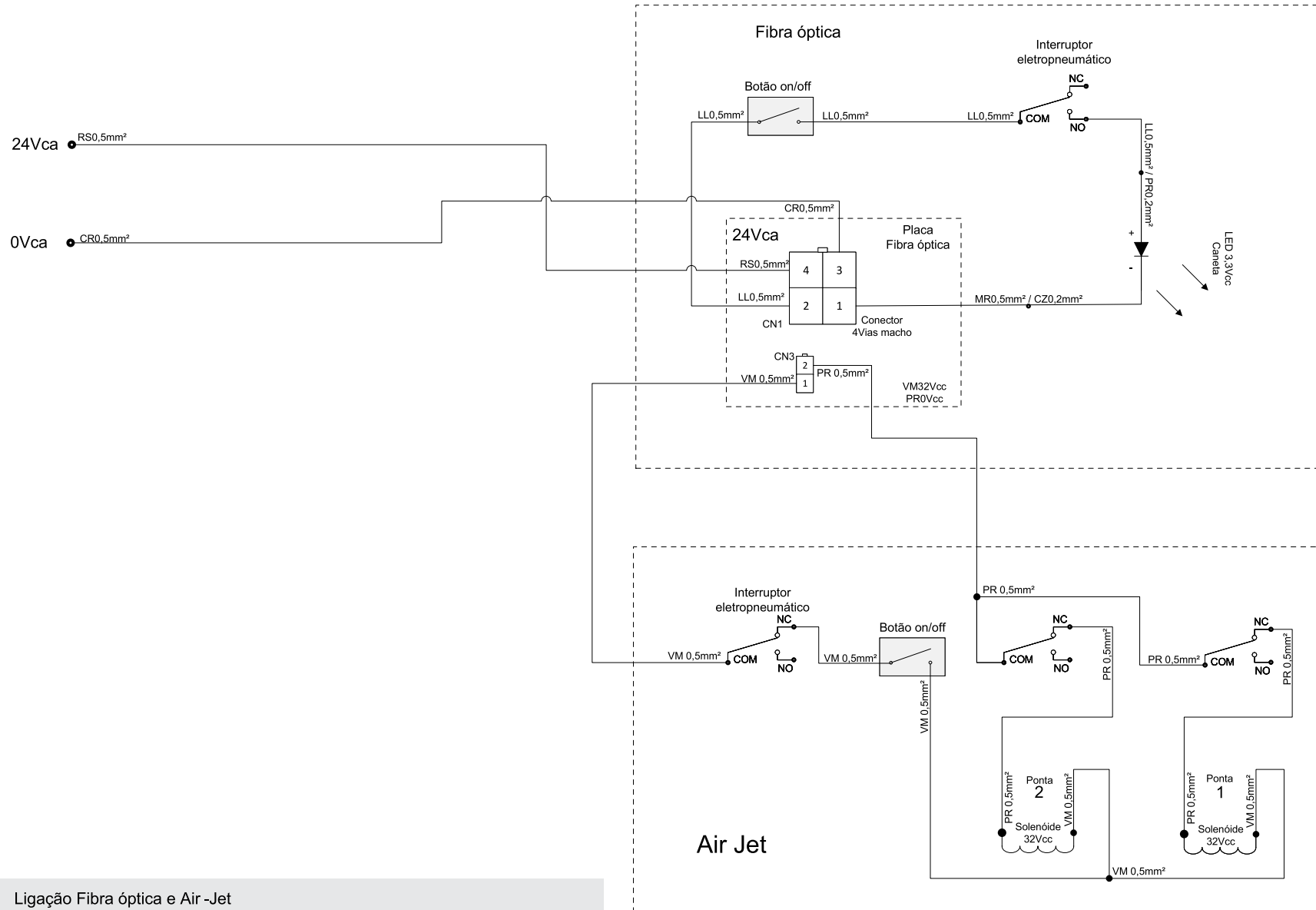
Legenda de cores	
Preto	PR
Vermelho	VM
Azul	AZ
Verde	VD
Branco	BR
Marrom	MR
Lilás	LL
Cristal	CR
Laranja	LR
Amarelo	AM
Rosa	RS
Cinza	CZ
Verde/Amarelo	VD/AM
Azul/Branco	AZ/BR
Vermelho/Branco	VM/BR

Ligação Sensor de toque, Fotopolimerizador, Negatoscopia e Thermo Comfort -Opcionais conforme Grade de configuração dos equipamentos



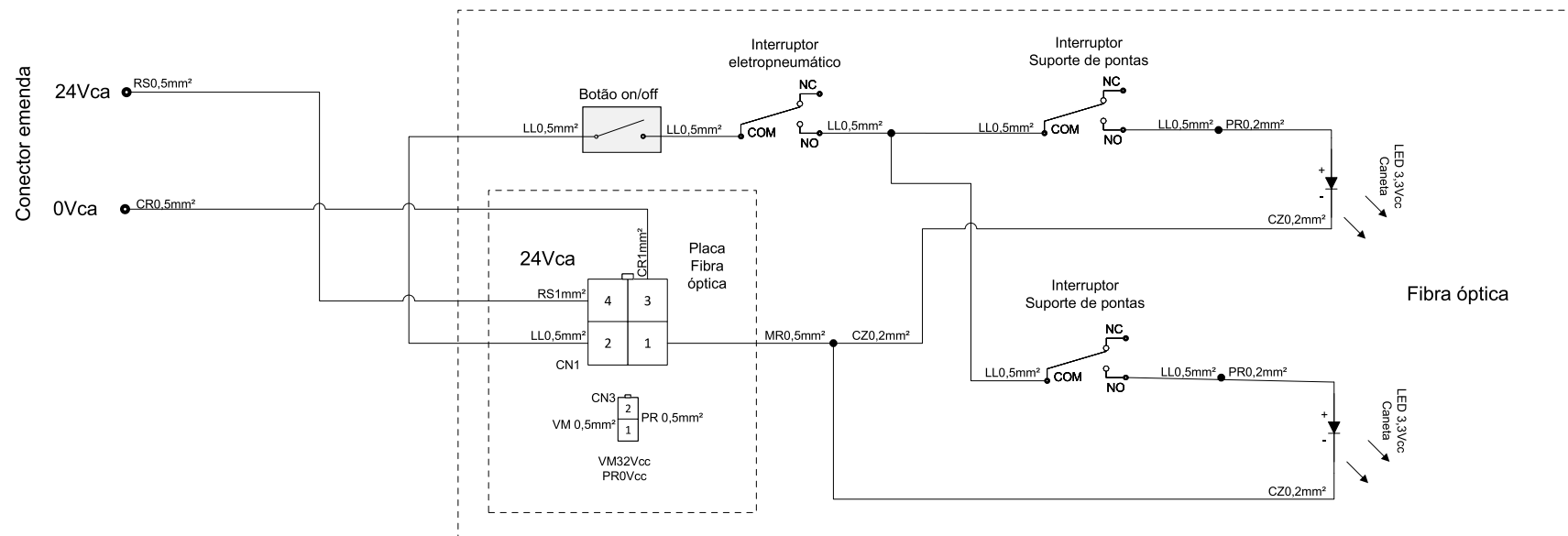
Legenda de cores	
Preto	PR
Vermelho	VM
Azul	AZ
Verde	VD
Branco	BR
Marrom	MR
Lilás	LL
Cristal	CR
Laranja	LR
Amarelo	AM
Rosa	RS
Cinza	CZ
Verde/Amarelo	VD/AM
Azul/Branco	AZ/BR
Vermelho/Branco	VM/BR

Ligação Refletores
 -Opcionais conforme Grade de configuração dos equipamentos



Legenda de cores	
Preto	PR
Vermelho	VM
Azul	AZ
Verde	VD
Branco	BR
Marrom	MR
Lilás	LL
Cristal	CR
Laranja	LR
Amarelo	AM
Rosa	RS
Cinza	CZ
Verde/Amarelo	VD/AM
Azul/Branco	AZ/BR
Vermelho/Branco	VM/BR

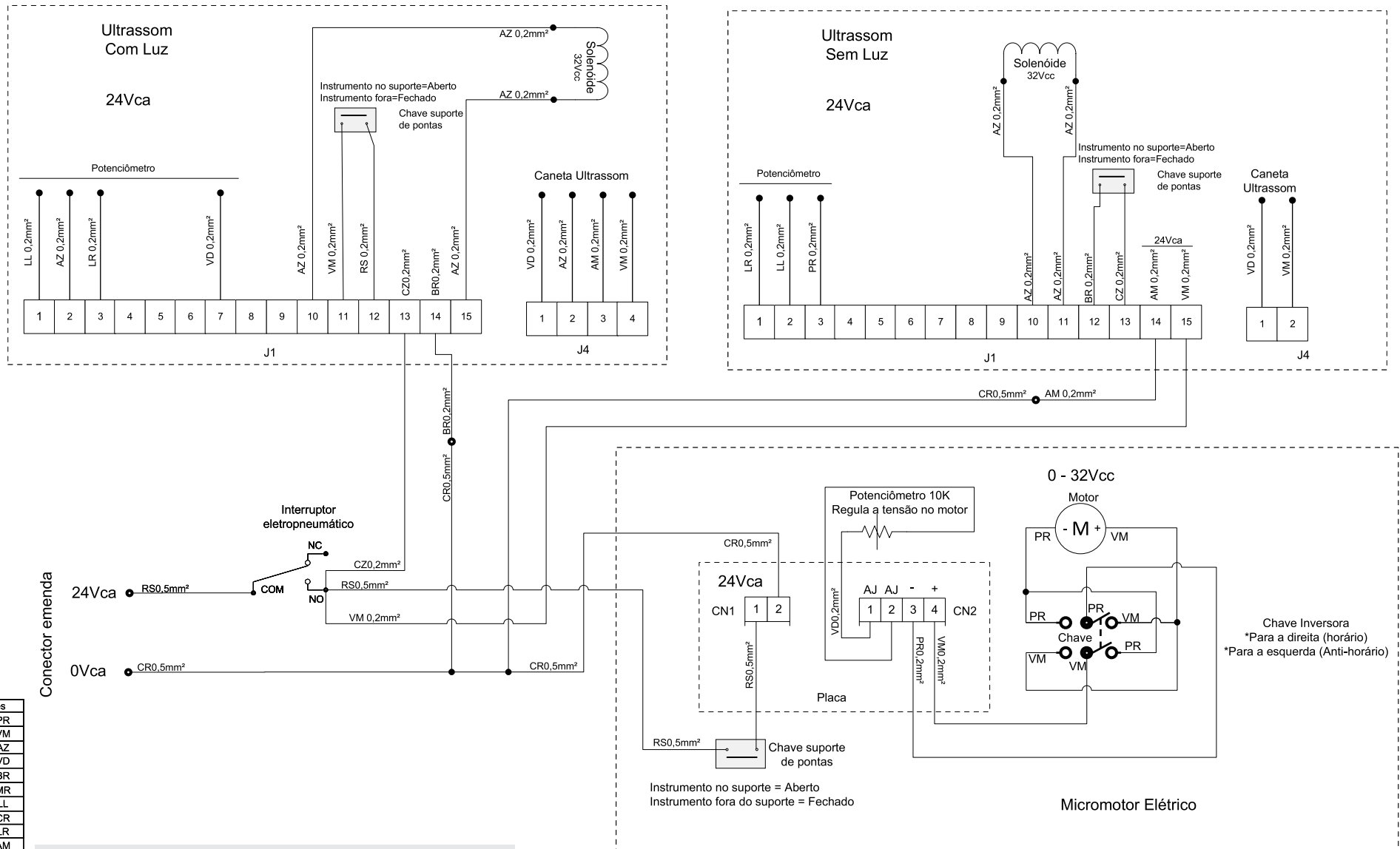
Ligação Fibra óptica e Air -Jet
 -Opcionais conforme Grade de configuração dos equipamentos
 -Somente com Air-Jet, utilizar a saída CN3 da placa Fibra óptica.
 -Se solicitado Fibra óptica e Air-Jet, não utilizar o botão on/off da Fibra óptica.



Legenda de cores	
Preto	PR
Vermelho	VM
Azul	AZ
Verde	VD
Branco	BR
Marrom	MR
Lilás	LL
Cristal	CR
Laranja	LR
Amarelo	AM
Rosa	RS
Cinza	CZ
Verde/Amarelo	VD/AM
Azul/Branco	AZ/BR
Vermelho/Branco	VM/BR

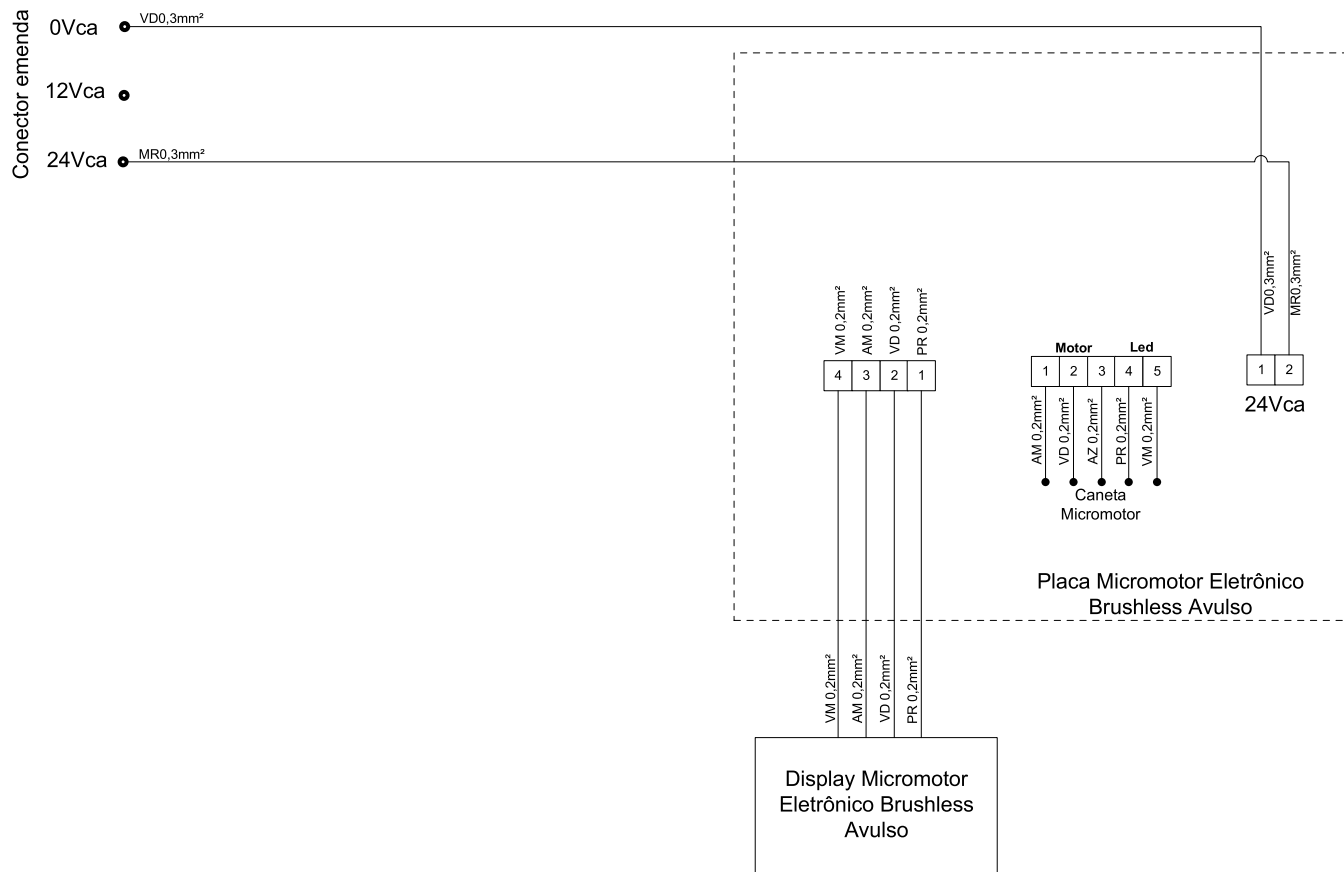
Ligação com duas Fibra óptica

- Opcionais conforme Grade de configuração dos equipamentos
- Somente com Air-Jet, utilizar a saída CN3 da placa Fibra óptica.
- Se solicitado Fibra óptica e Air-Jet, não utilizar o botão on/off da Fibra óptica.



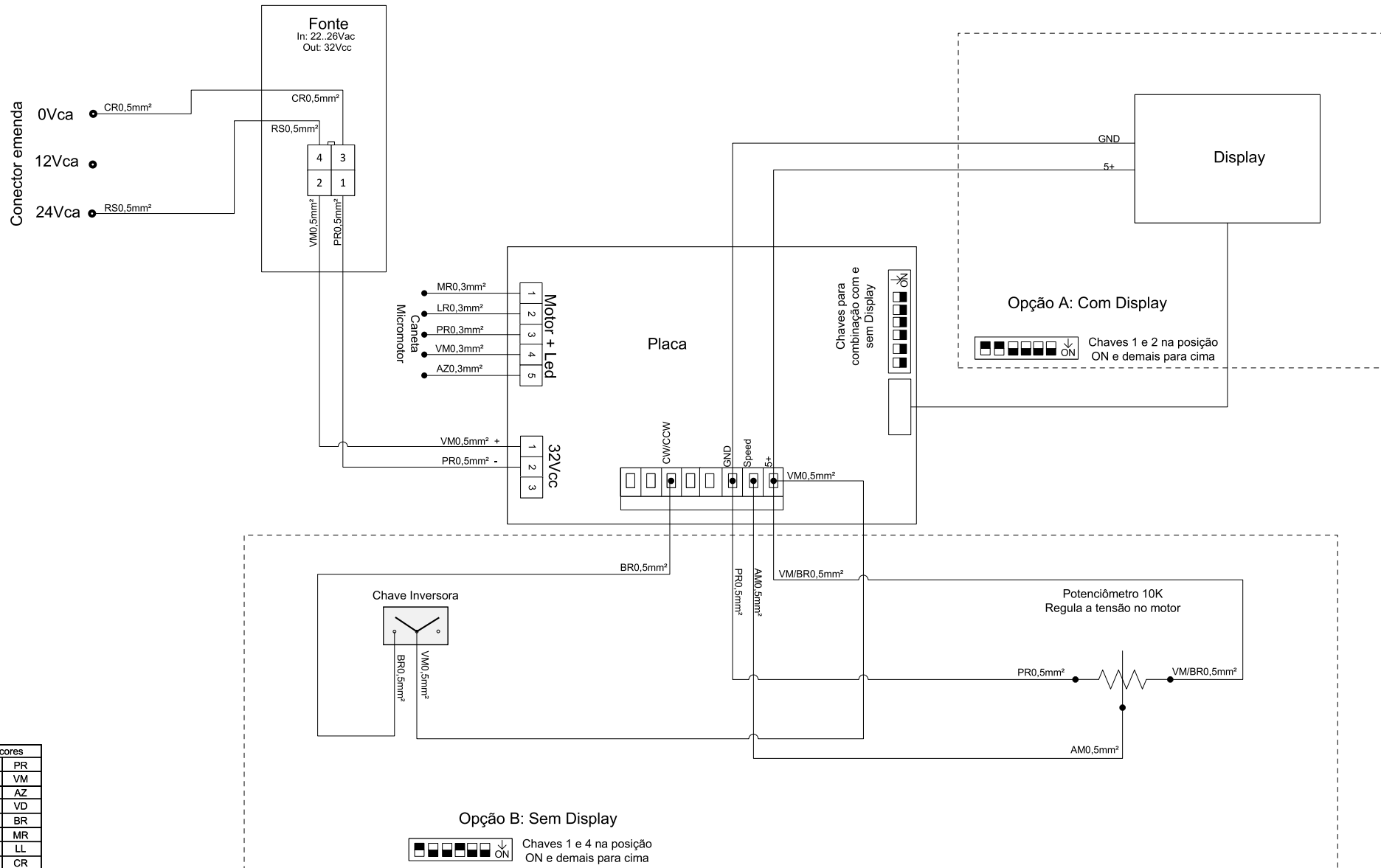
Legenda de cores	
Preto	PR
Vermelho	VM
Azul	AZ
Verde	VD
Branco	BR
Marrom	MR
Lilás	LL
Cristal	CR
Laranja	LR
Amarelo	AM
Rosa	RS
Cinza	CZ
Verde/Amarelo	VD/AM
Azul/Branco	AZ/BR
Vermelho/Branco	VM/BR

Ligação Ultrassom e Micromotor elétrico
-Opcionais conforme Grade de configuração dos equipamentos



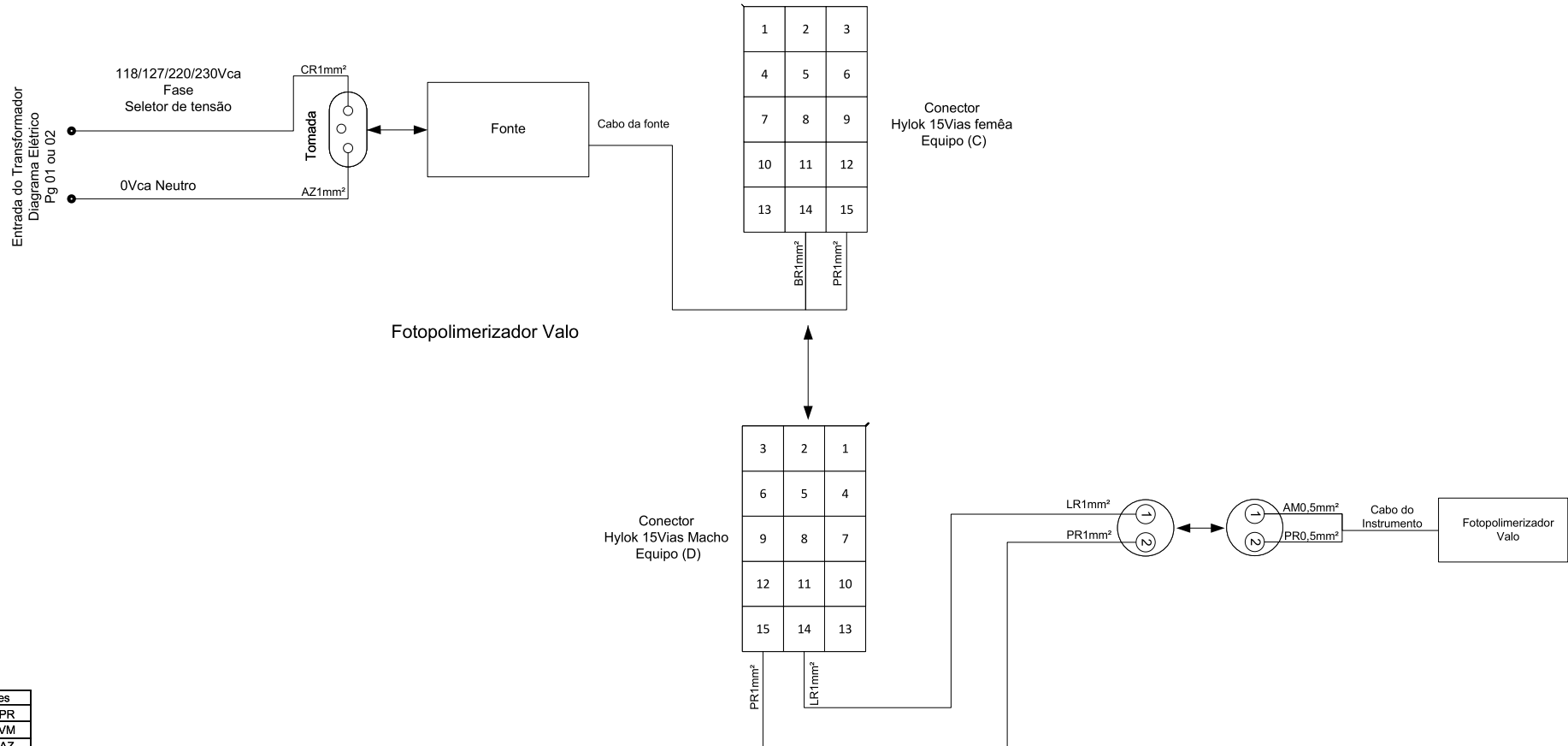
Legenda de cores	
Preto	PR
Vermelho	VM
Azul	AZ
Verde	VD
Branco	BR
Marrom	MR
Lilás	LL
Cristal	CR
Laranja	LR
Amarelo	AM
Rosa	RS
Cinza	CZ
Verde/Amarelo	VD/AM
Azul/Branco	AZ/BR
Vermelho/Branco	VM/BR

Ligação Micromotor eletrônico Brushelles
-Opcionais conforme Grade de configuração dos equipamentos



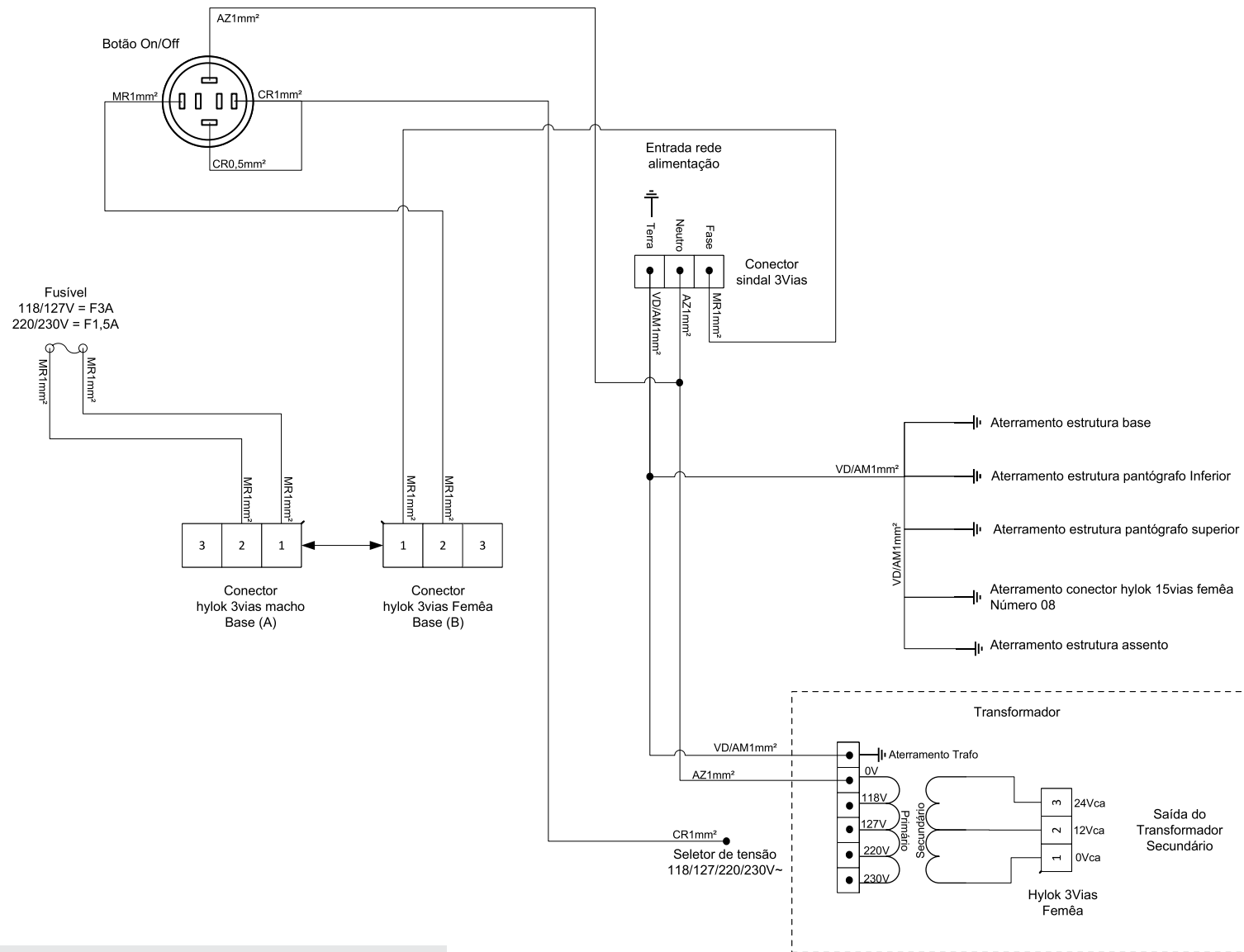
Legenda de cores	
Preto	PR
Vermelho	VM
Azul	AZ
Verde	VD
Branco	BR
Marrom	MR
Lilás	LL
Cristal	CR
Laranja	LR
Amarelo	AM
Rosa	RS
Cinza	CZ
Verde/Amarelo	VD/AM
Azul/Branco	AZ/BR
Vermelho/Branco	VM/BR

Ligação Micromotor Bien Air
-Opcionais conforme Grade de configuração dos equipamentos



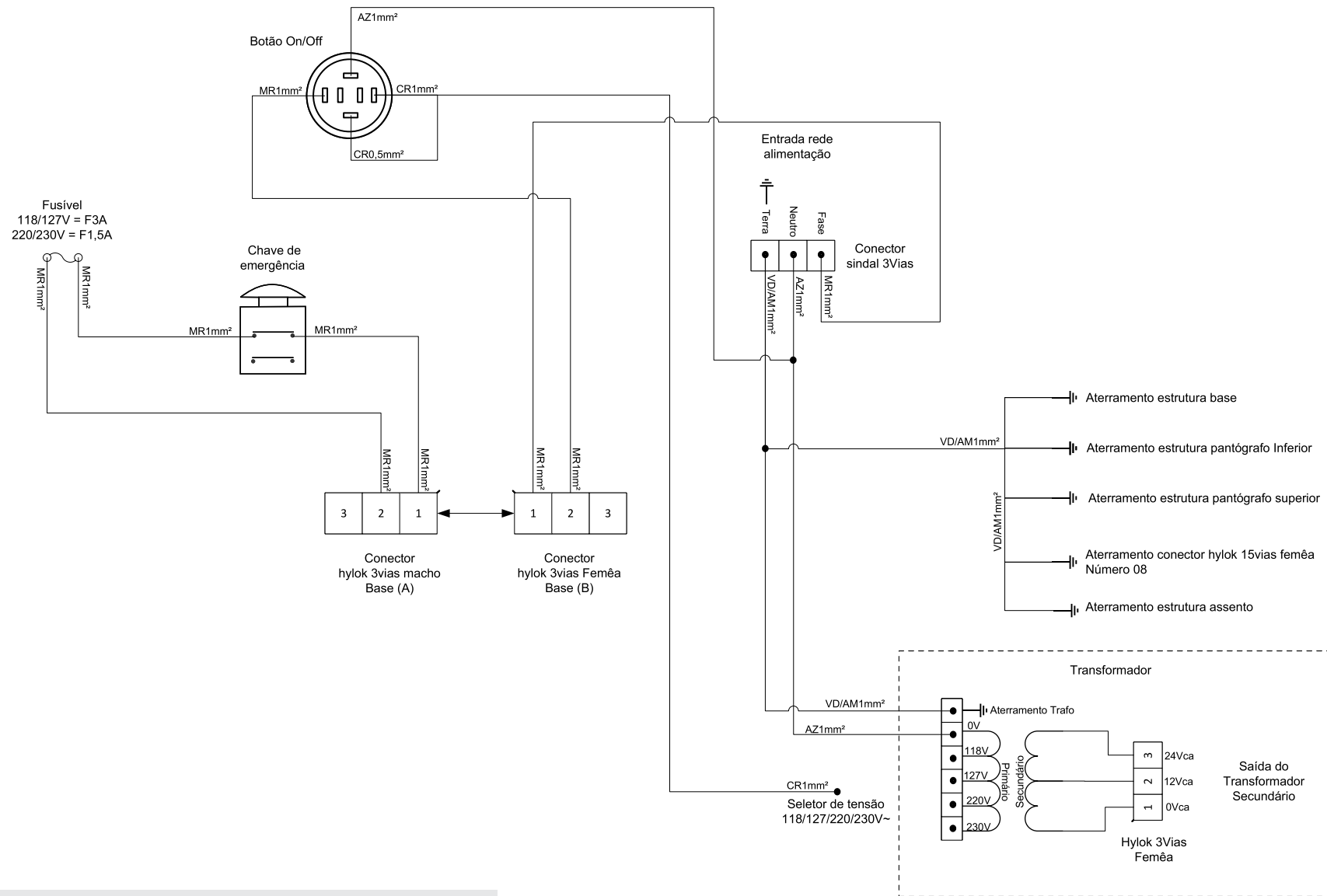
Legenda de cores	
Preto	PR
Vermelho	VM
Azul	AZ
Verde	VD
Branco	BR
Marrom	MR
Lilás	LL
Cristal	CR
Laranja	LR
Amarelo	AM
Rosa	RS
Cinza	CZ
Verde/Amarelo	VD/AM
Azul/Branco	AZ/BR
Vermelho/Branco	VM/BR

Ligação Fotopolimerizador Valo
-Opcionais conforme Grade de configuração dos equipamentos



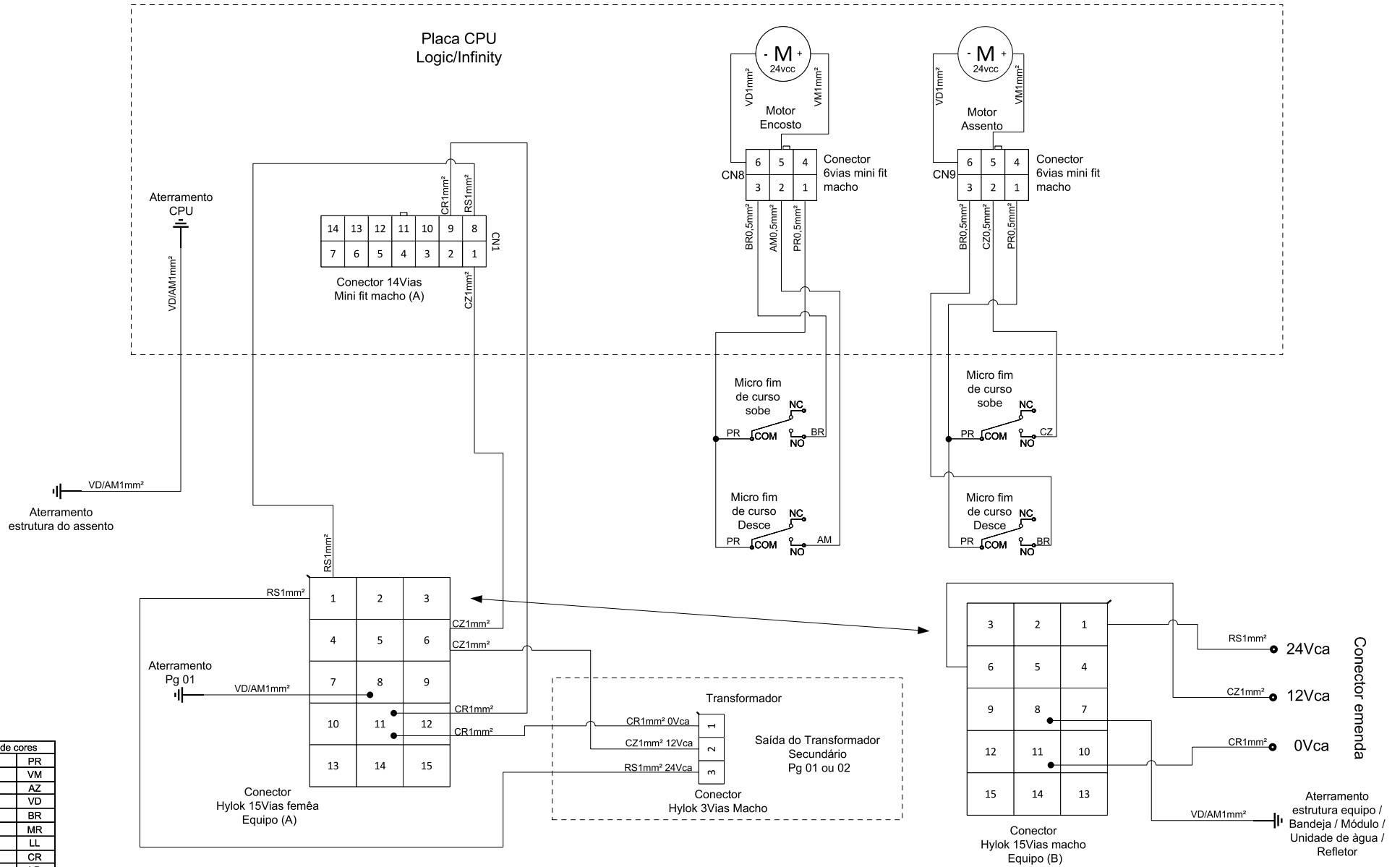
Legenda de cores	
Preto	PR
Vermelho	VM
Azul	AZ
Verde	VD
Branco	BR
Marrom	MR
Lilás	LL
Cristal	CR
Laranja	LR
Amarelo	AM
Rosa	RS
Cinza	CZ
Verde/Amarelo	VD/AM
Azul/Branco	AZ/BR
Vermelho/Branco	VM/BR

Cadeira
 -Parte elétrica + Aterramento
 -Opcionais conforme Grade de configuração dos equipamentos



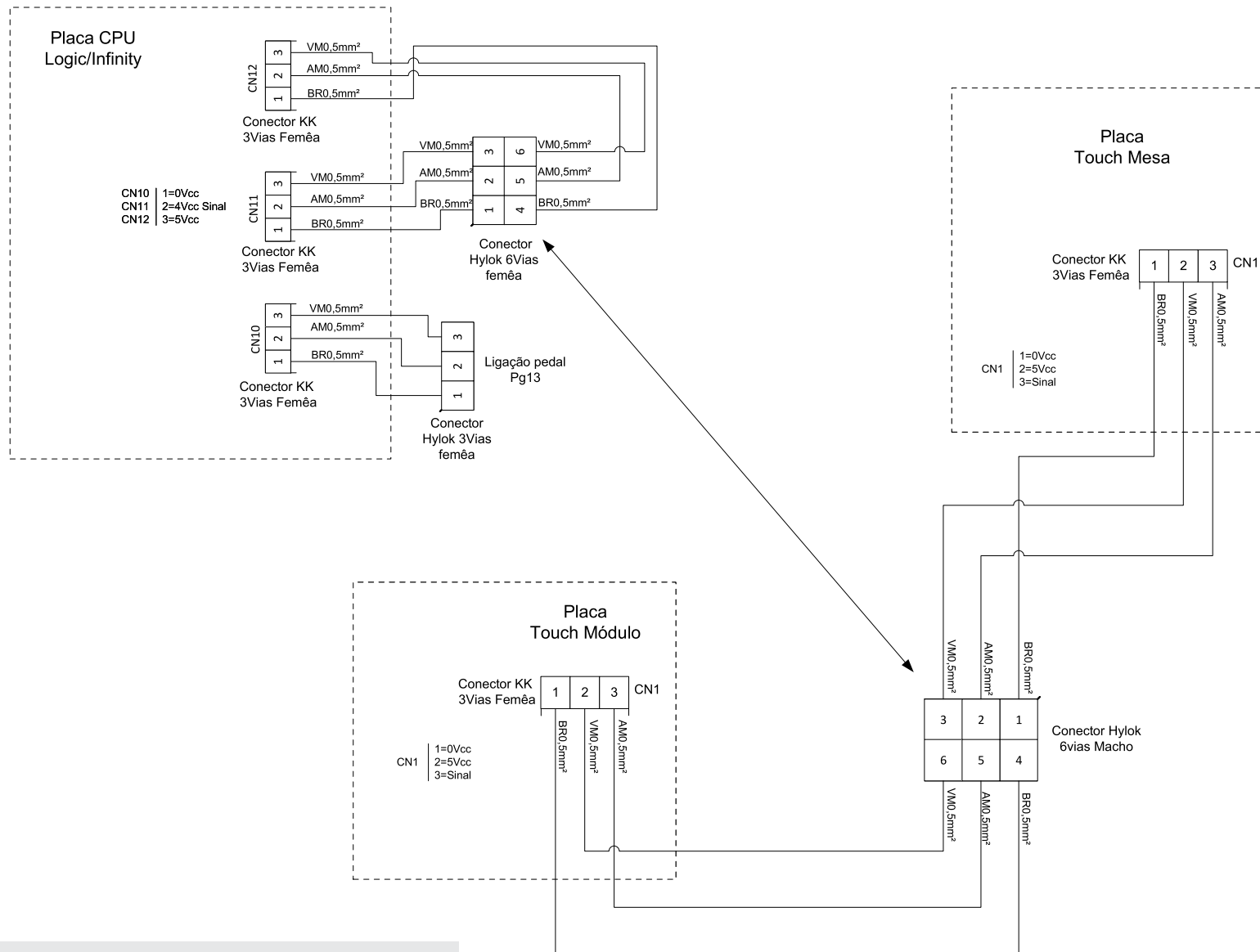
Legenda de cores	
Preto	PR
Vermelho	VM
Azul	AZ
Verde	VD
Branco	BR
Marrom	MR
Lilás	LL
Cristal	CR
Laranja	LR
Amarelo	AM
Rosa	RS
Cinza	CZ
Verde/Amarelo	VD/AM
Azul/Branco	AZ/BR
Vermelho/Branco	VM/BR

Cadeira
 -Parte elétrica + Aterramento + Chave de emergência
 -Opcionais conforme Grade de configuração dos equipamentos



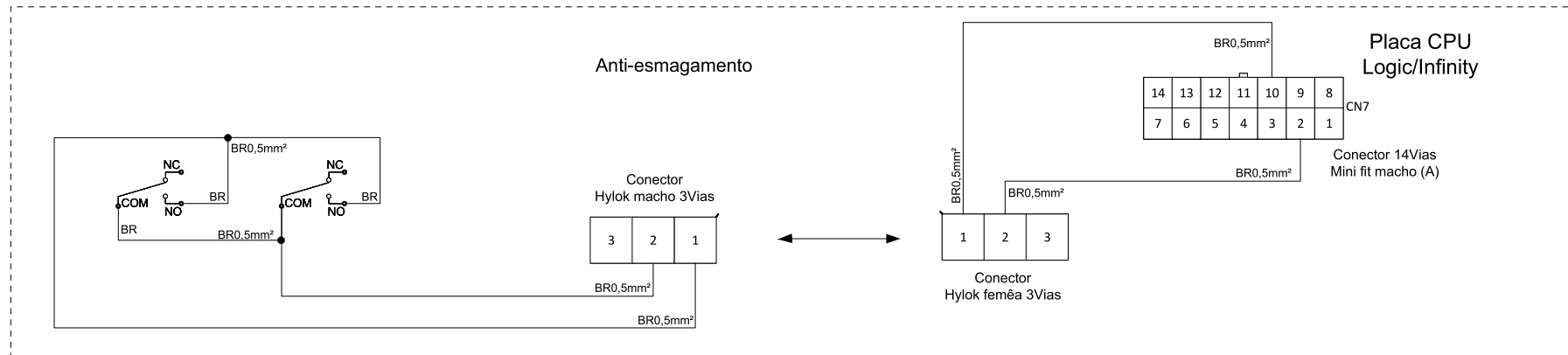
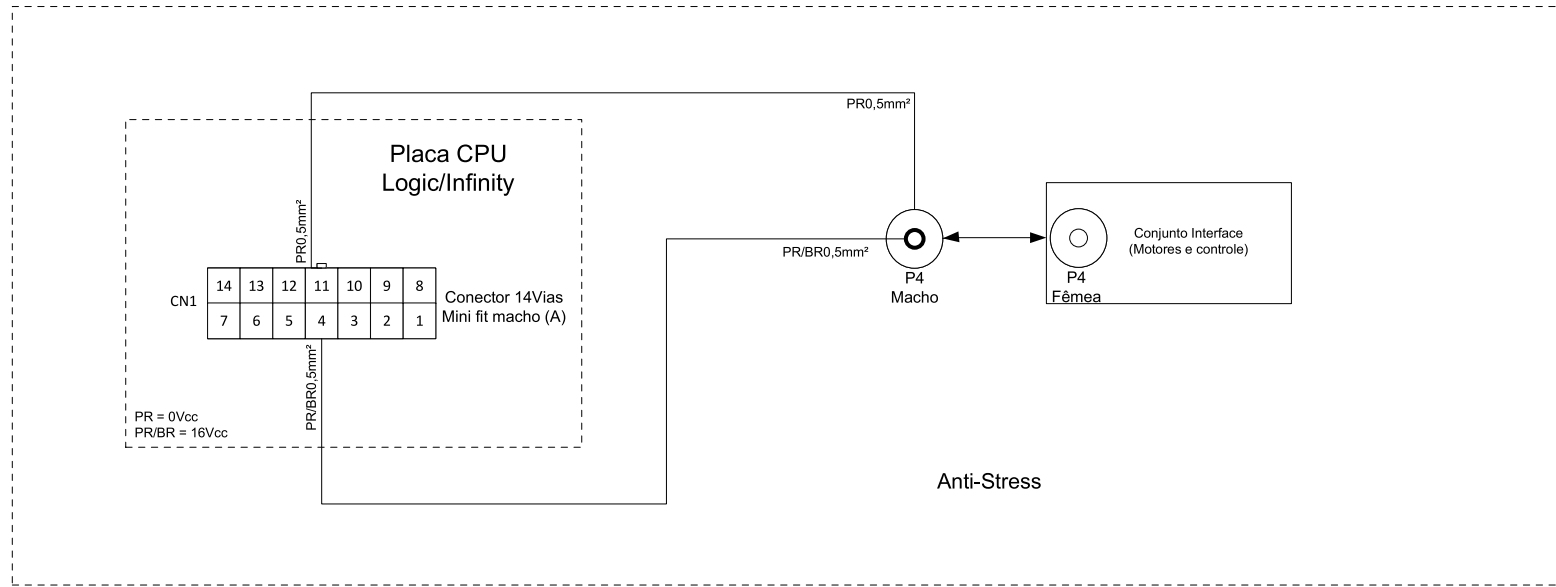
Legenda de cores	
Preto	PR
Vermelho	VM
Azul	AZ
Verde	VD
Branco	BR
Marrom	MR
Lilás	LL
Cristal	CR
Laranja	LR
Amarelo	AM
Rosa	RS
Cinza	CZ
Verde/Amarelo	VD/AM
Azul/Branco	AZ/BR
Vermelho/Branco	VM/BR

Ligação placa CPU e Motores
-Opcionais conforme Grade de configuração dos equipamentos



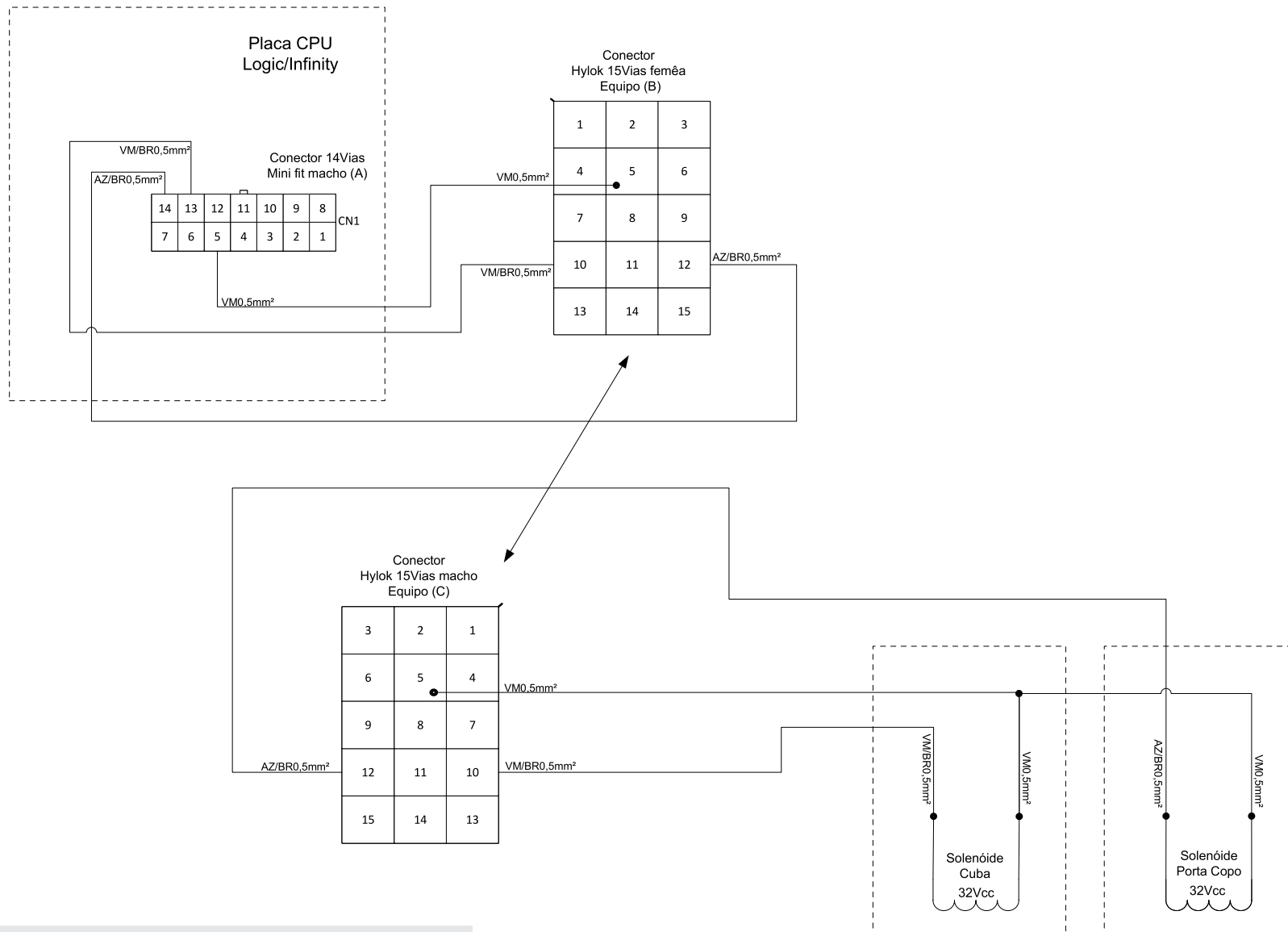
Legenda de cores	
Preto	PR
Vermelho	VM
Azul	AZ
Verde	VD
Branco	BR
Marrom	MR
Lilás	LL
Cristal	CR
Laranja	LR
Amarelo	AM
Rosa	RS
Cinza	CZ
Verde/Amarelo	VD/AM
Azul/Branco	AZ/BR
Vermelho/Branco	VM/BR

Ligação Touch
 -Opcionais conforme Grade de configuração dos equipamentos



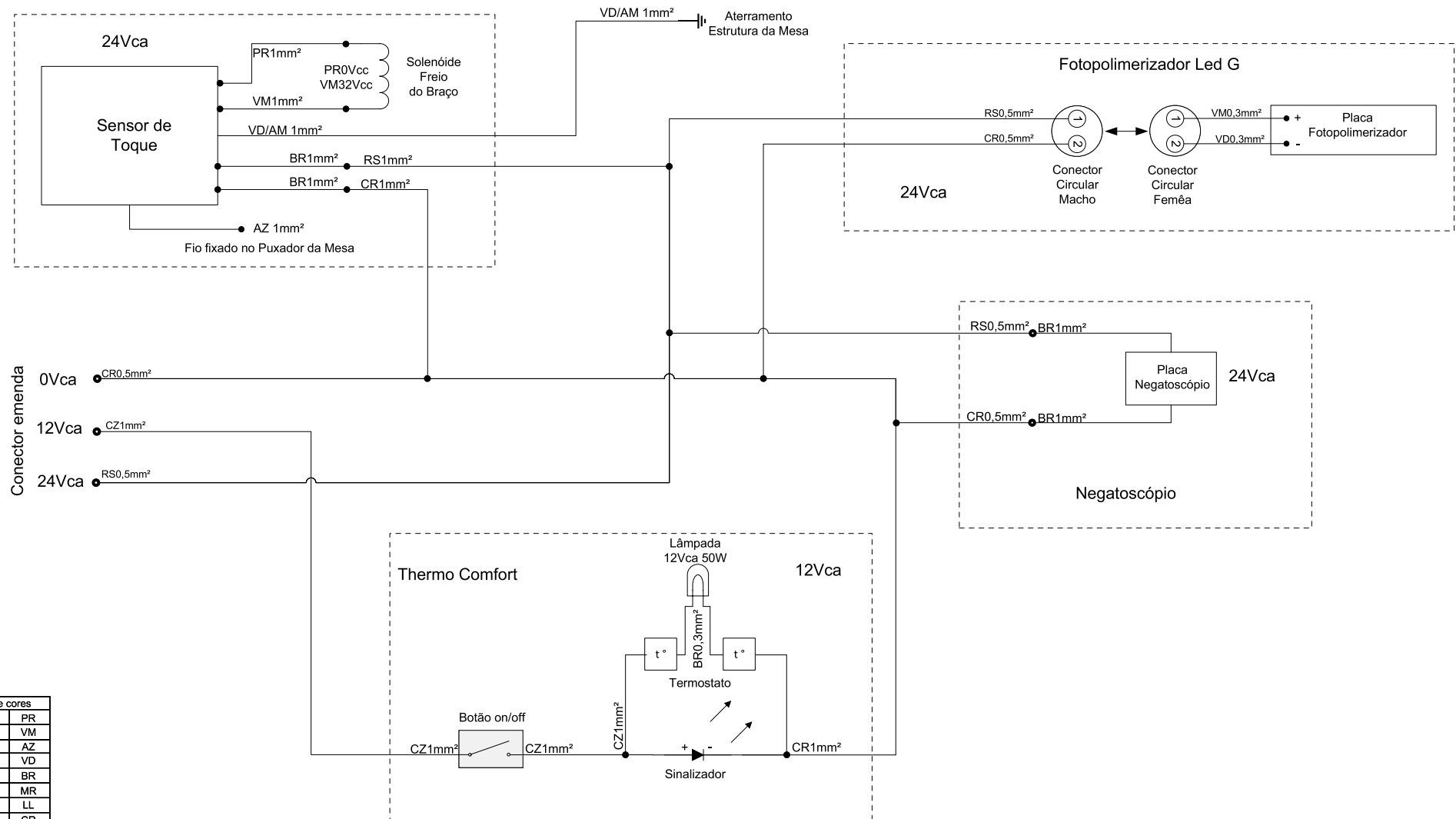
Legenda de cores	
Preto	PR
Vermelho	VM
Azul	AZ
Verde	VD
Branco	BR
Marrom	MR
Lilás	LL
Cristal	CR
Laranja	LR
Amarelo	AM
Rosa	RS
Cinza	CZ
Verde/Amarelo	VD/AM
Azul/Branco	AZ/BR
Vermelho/Branco	VM/BR

Ligação Anti-stress e Anti-esmagamento
 -Opcionais conforme Grade de configuração dos equipamentos



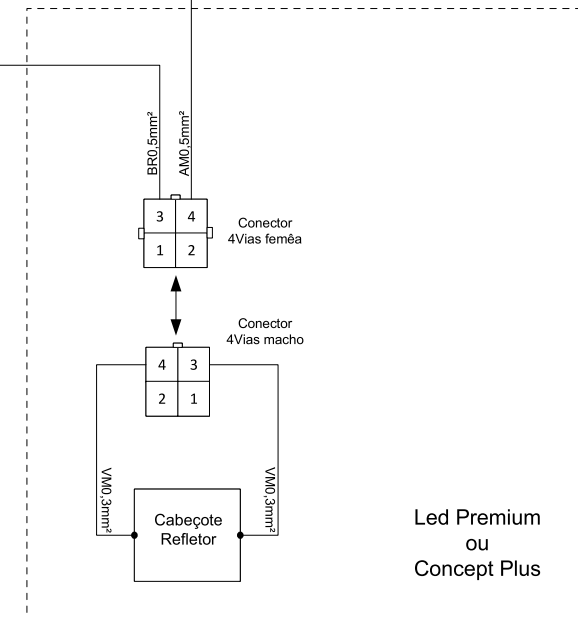
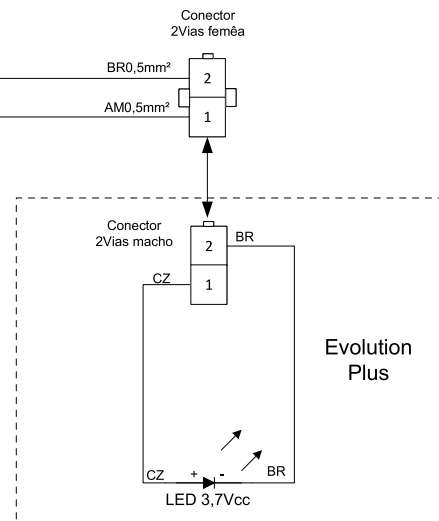
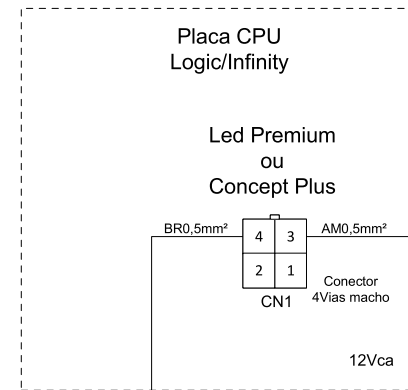
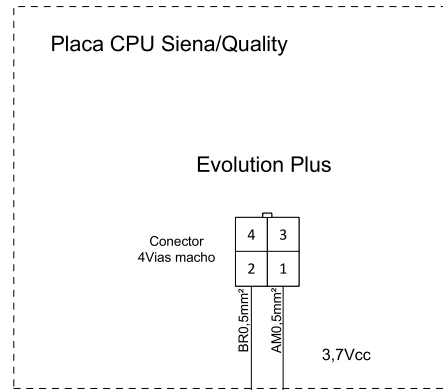
Legenda de cores	
Preto	PR
Vermelho	VM
Azul	AZ
Verde	VD
Branco	BR
Marrom	MR
Lilás	LL
Cristal	CR
Laranja	LR
Amarelo	AM
Rosa	RS
Cinza	CZ
Verde/Amarelo	VD/AM
Azul/Branco	AZ/BR
Vermelho/Branco	VM/BR

Ligação solenóide Cuba, Porta copo
 -Opcionais conforme Grade de configuração dos equipamentos



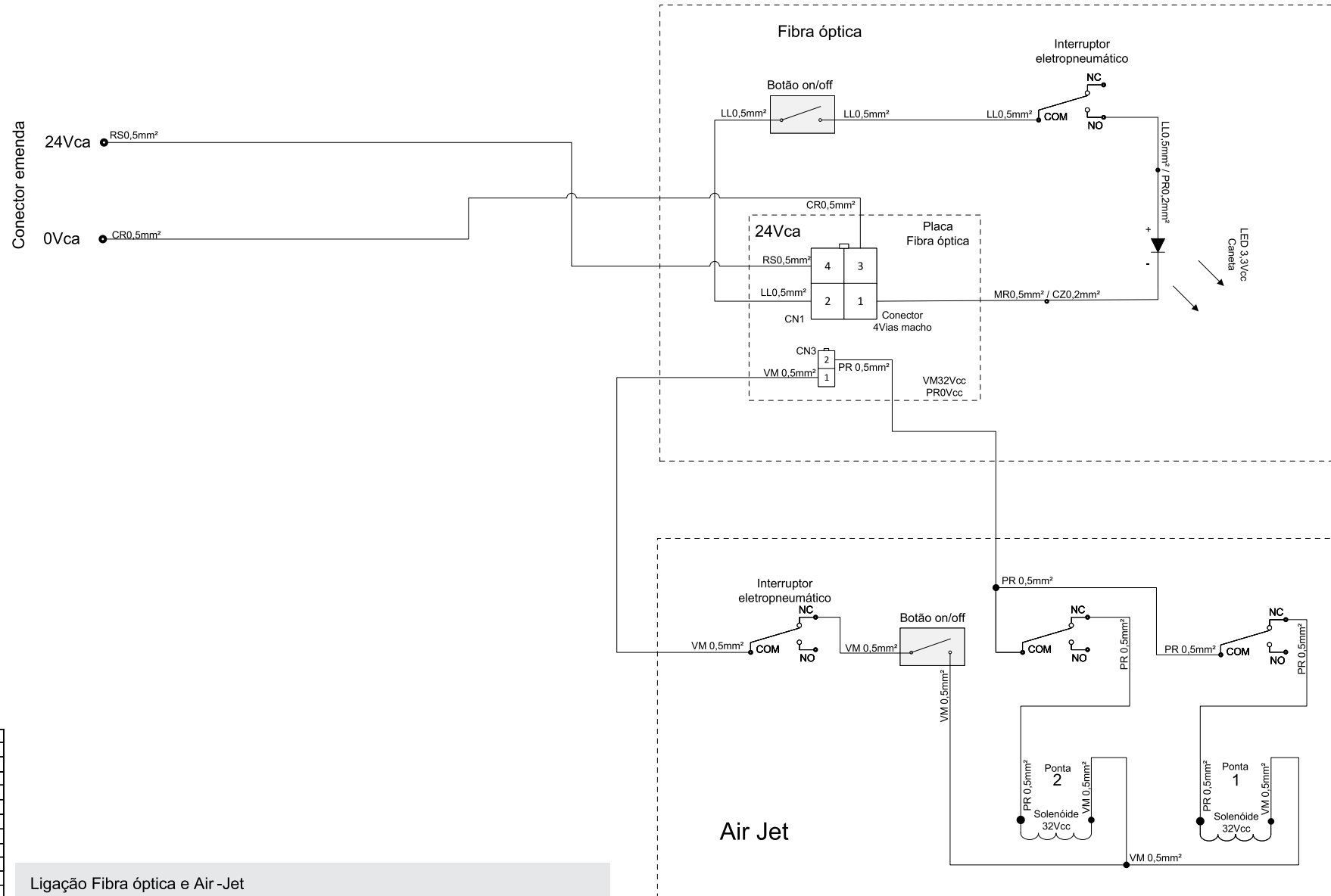
Legenda de cores	
Preto	PR
Vermelho	VM
Azul	AZ
Verde	VD
Branco	BR
Marrom	MR
Lilás	LL
Cristal	CR
Laranja	LR
Amarelo	AM
Rosa	RS
Cinza	CZ
Verde/Amarelo	VD/AM
Azul/Branco	AZ/BR
Vermelho/Branco	VM/BR

Ligação Sensor de toque, Fotopolimerizador, Negatoscópio e Thermo Comfort
-Opcionais conforme Grade de configuração dos equipamentos



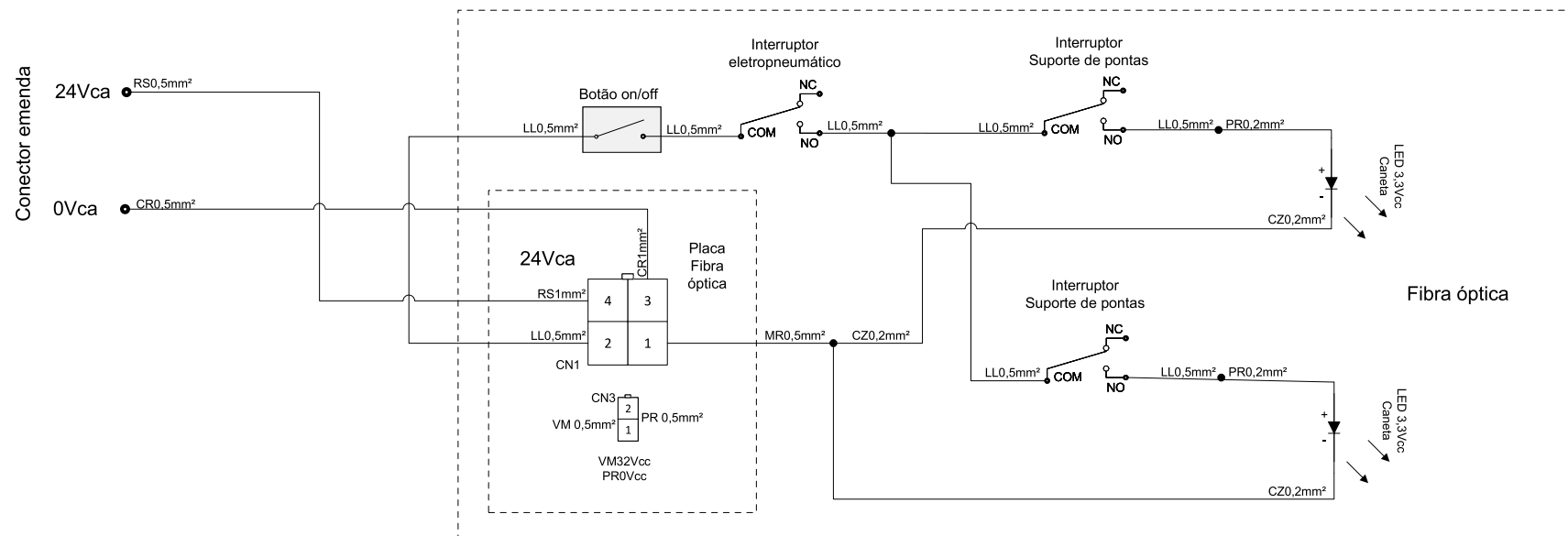
Legenda de cores	
Preto	PR
Vermelho	VM
Azul	AZ
Verde	VD
Branco	BR
Marrom	MR
Lilás	LL
Cristal	CR
Laranja	LR
Amarelo	AM
Rosa	RS
Cinza	CZ
Verde/Amarelo	VD/AM
Azul/Branco	AZ/BR
Vermelho/Branco	VM/BR

Ligação Refletores
-Opcionais conforme Grade de configuração dos equipamentos



Legenda de cores	
Preto	PR
Vermelho	VM
Azul	AZ
Verde	VD
Branco	BR
Marrom	MR
Lilás	LL
Cristal	CR
Laranja	LR
Amarelo	AM
Rosa	RS
Cinza	CZ
Verde/Amarelo	VD/AM
Azul/Branco	AZ/BR
Vermelho/Branco	VM/BR

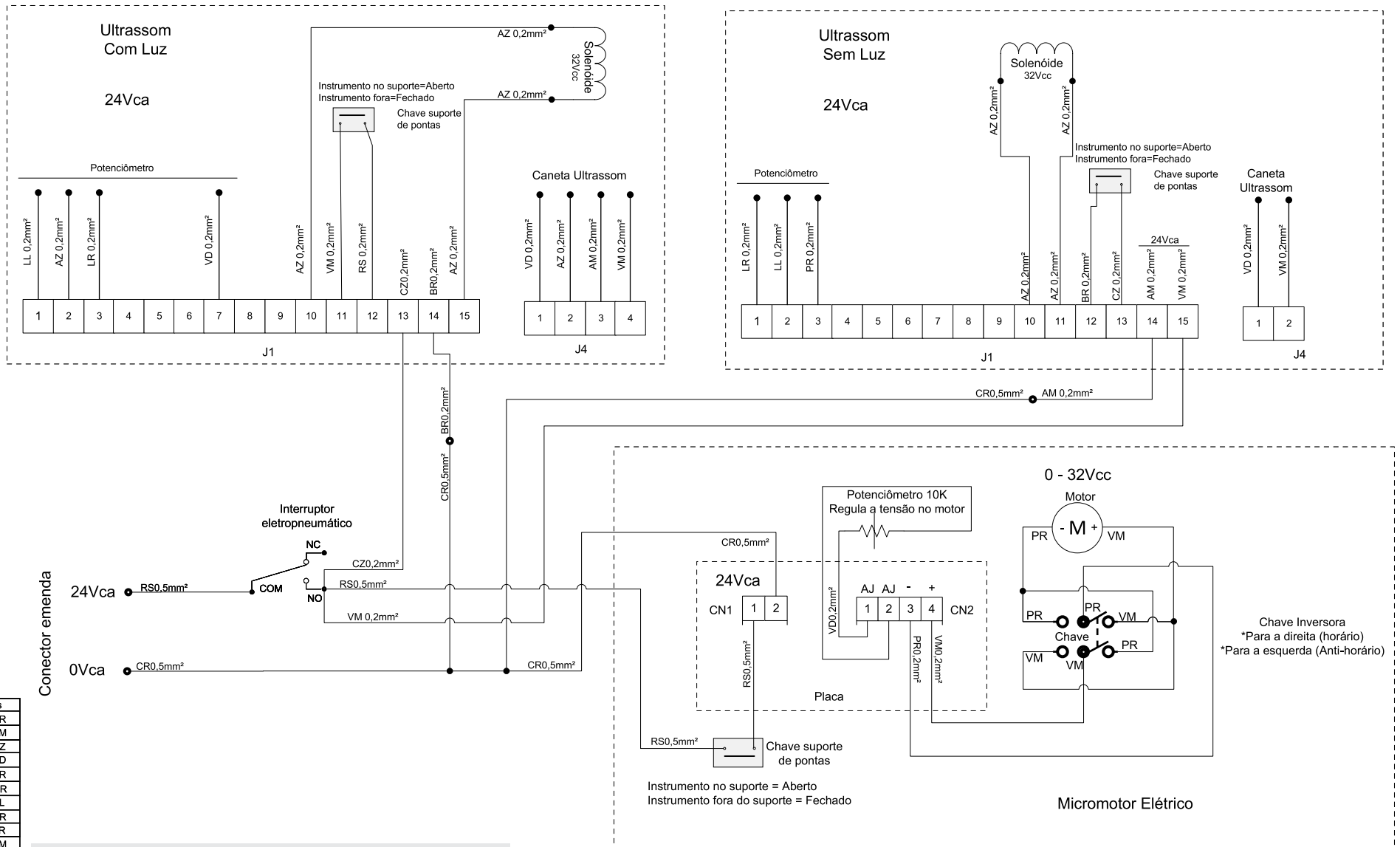
Ligação Fibra óptica e Air -Jet
 -Opcionais conforme Grade de configuração dos equipamentos
 -Somente com Air-Jet, utilizar a saída CN3 da placa Fibra óptica.
 -Se solicitado Fibra óptica e Aiir -Jet, não utilizar o botão on/off da Fibra óptica.

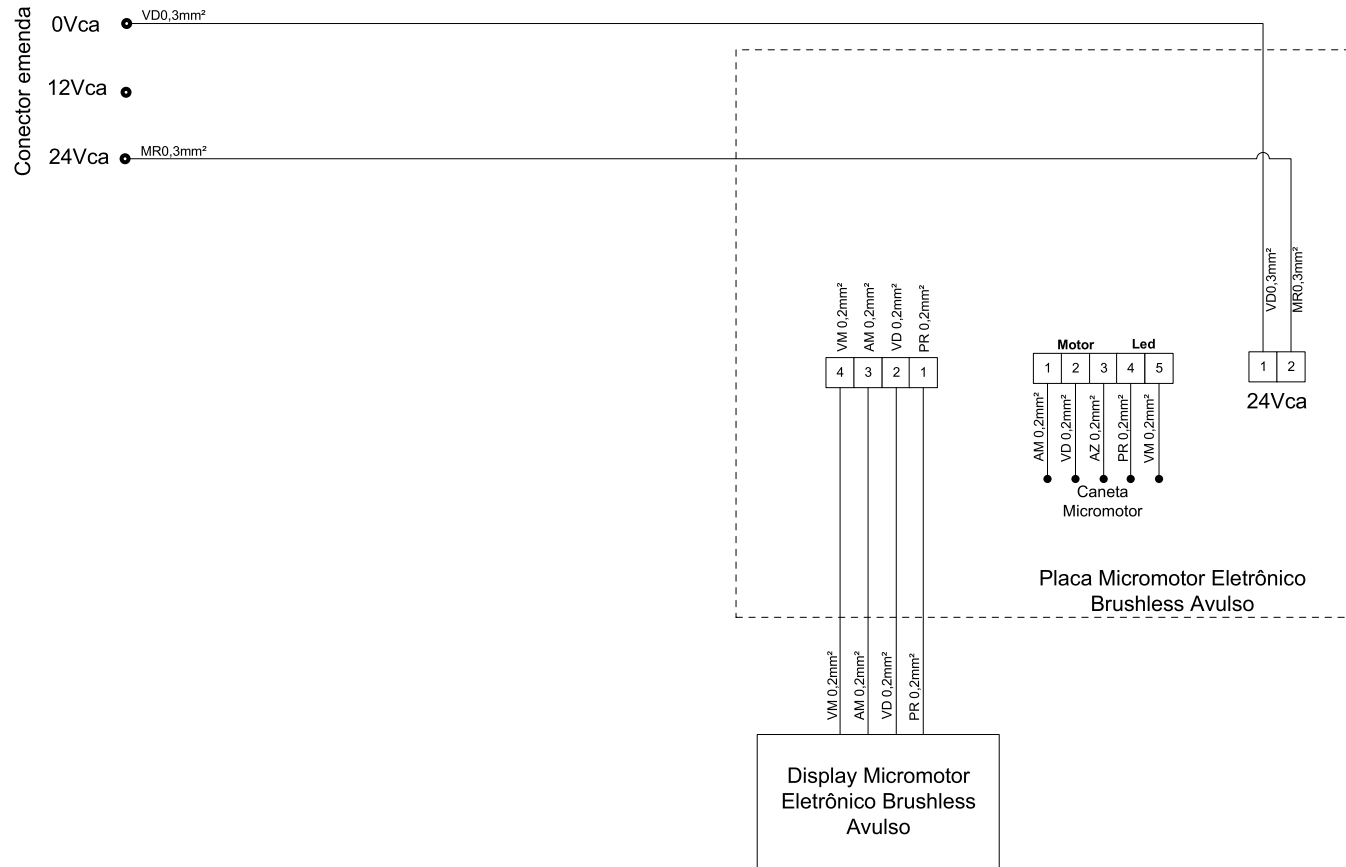


Legenda de cores	
Preto	PR
Vermelho	VM
Azul	AZ
Verde	VD
Branco	BR
Marrom	MR
Lilás	LL
Cristal	CR
Laranja	LR
Amarelo	AM
Rosa	RS
Cinza	CZ
Verde/Amarelo	VD/AM
Azul/Branco	AZ/BR
Vermelho/Branco	VM/BR

Ligação com duas Fibra óptica

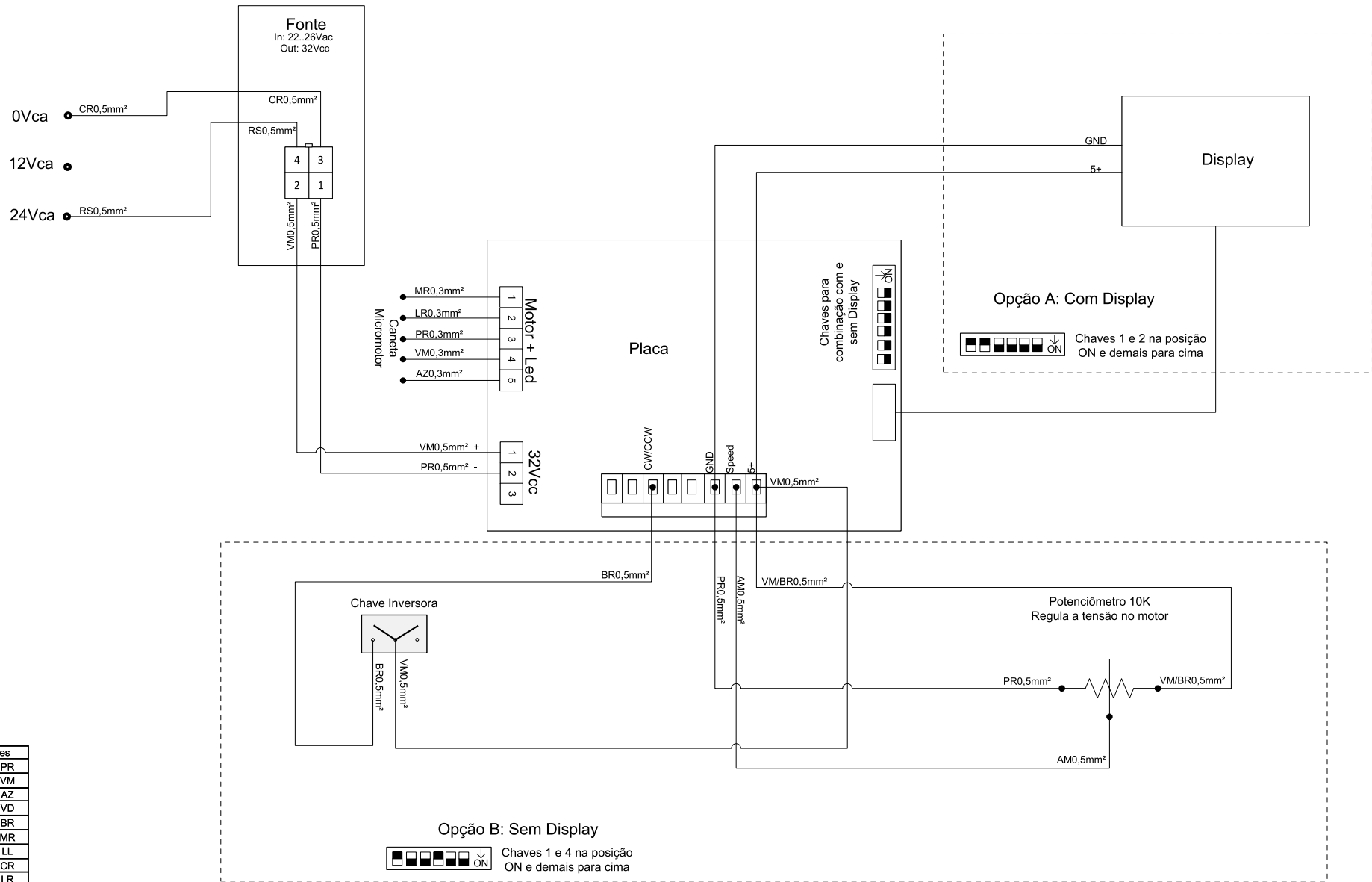
- Opcionais conforme Grade de configuração dos equipamentos
- Somente com Air-Jet, utilizar a saída CN3 da placa Fibra óptica.
- Se solicitado Fibra óptica e Aiir -Jet, não utilizar o botão on/off da Fibra óptica.





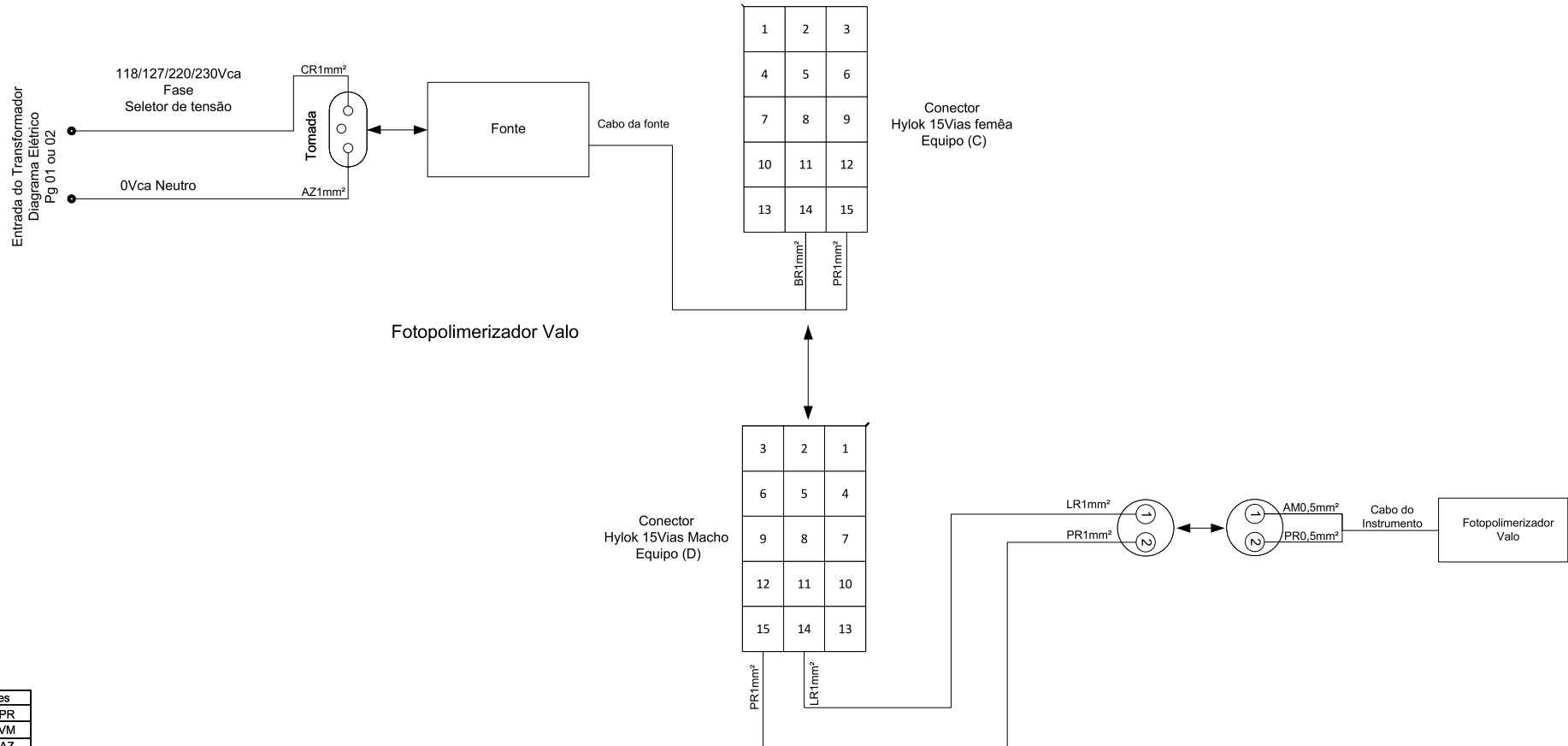
Legenda de cores	
Preto	PR
Vermelho	VM
Azul	AZ
Verde	VD
Branco	BR
Marrom	MR
Lilás	LL
Cristal	CR
Laranja	LR
Amarelo	AM
Rosa	RS
Cinza	CZ
Verde/Amarelo	VD/AM
Azul/Branco	AZ/BR
Vermelho/Branco	VM/BR

Ligação Micromotor eletrônico Brushelles
-Opcionais conforme Grade de configuração dos equipamentos



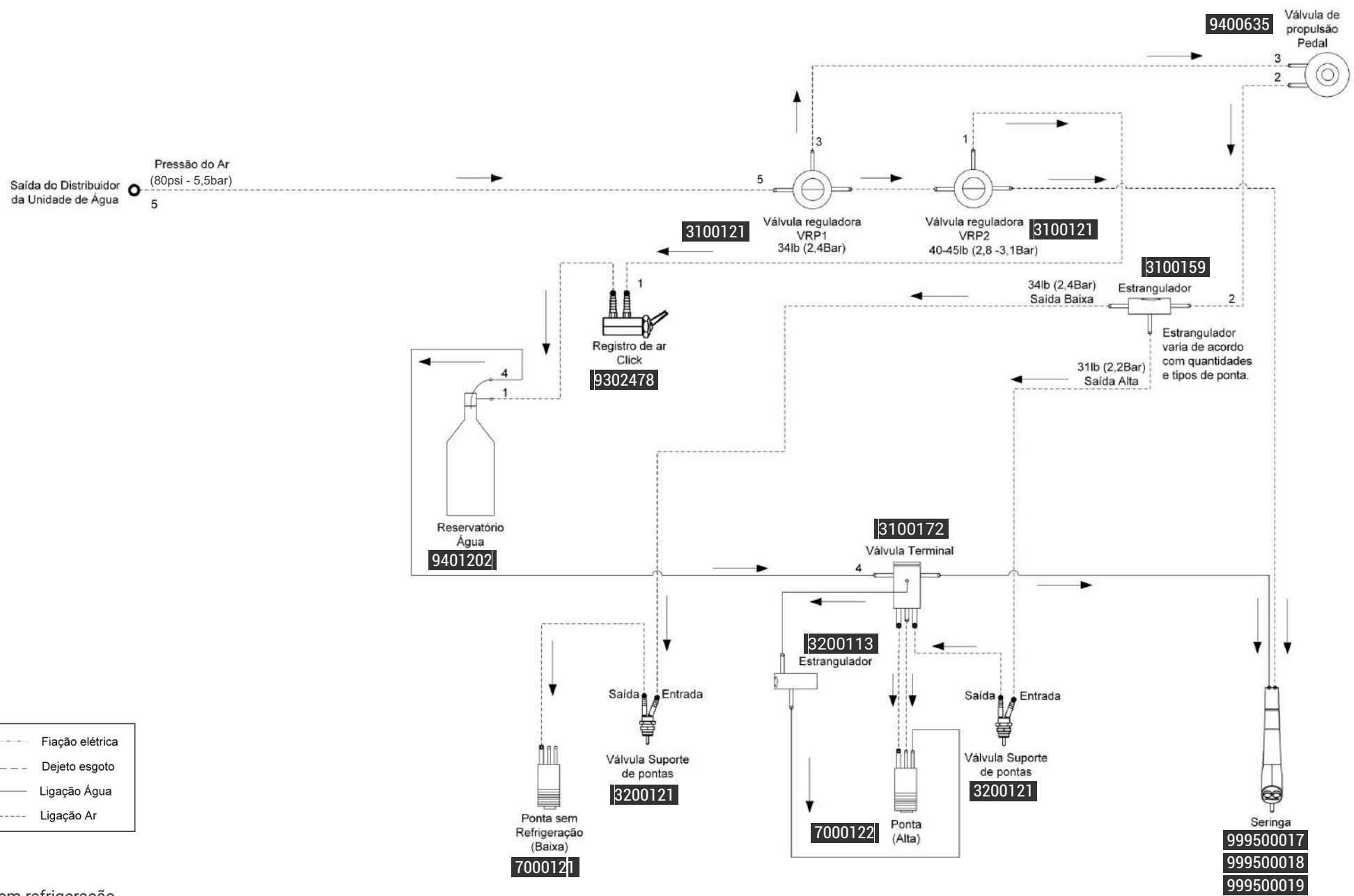
Legenda de cores	
Preto	PR
Vermelho	VM
Azul	AZ
Verde	VD
Branco	BR
Marrom	MR
Lilás	LL
Cristal	CR
Laranja	LR
Amarelo	AM
Rosa	RS
Cinza	CZ
Verde/Amarelo	VD/AM
Azul/Branco	AZ/BR
Vermelho/Branco	VM/BR

Ligação Micromotor Bien Air
-Opcionais conforme Grade de configuração dos equipamentos



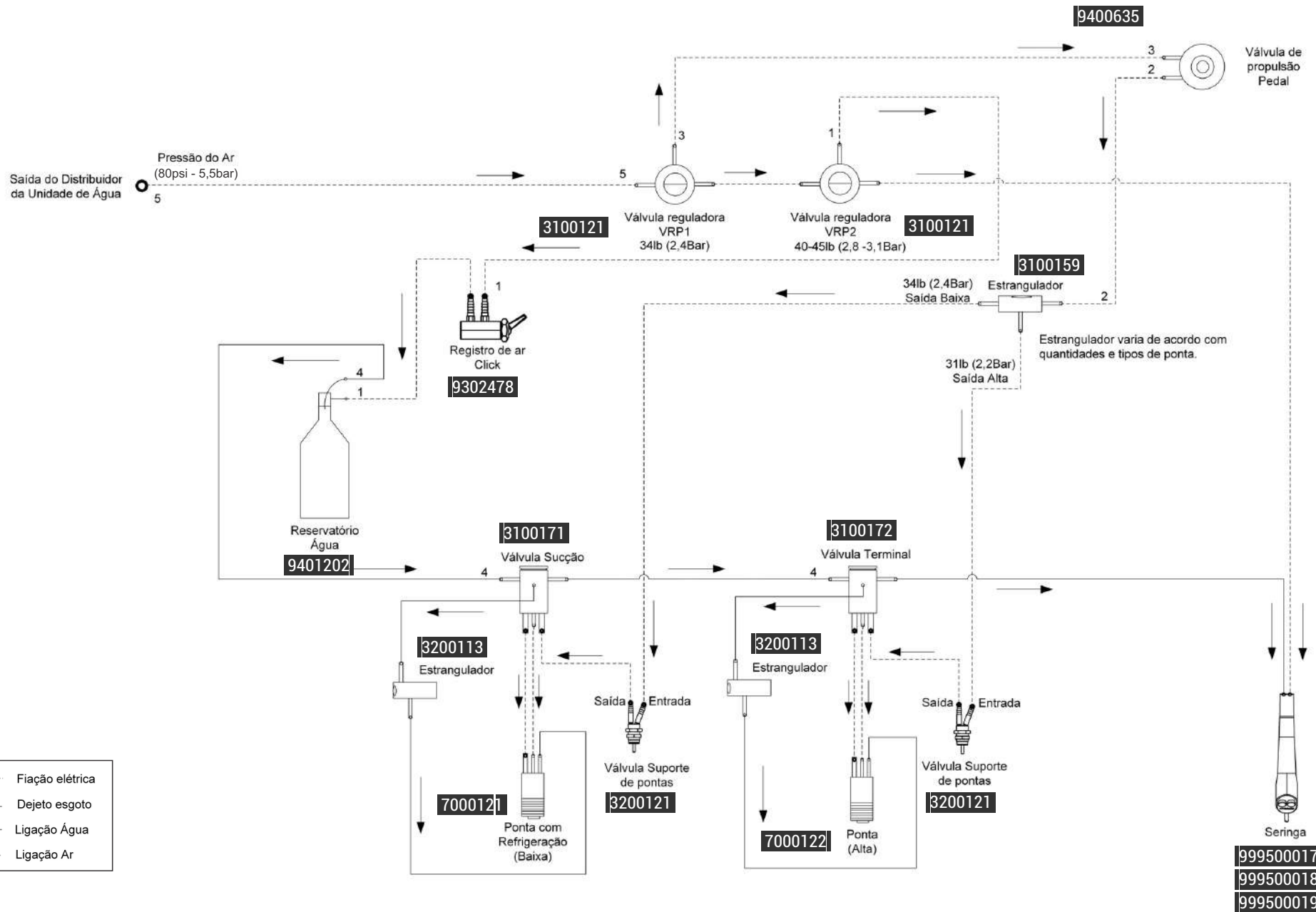
Legenda de cores	
Preto	PR
Vermelho	VM
Azul	AZ
Verde	VD
Branco	BR
Marrom	MR
Lilás	LL
Cristal	CR
Laranja	LR
Amarelo	AM
Rosa	RS
Cinza	CZ
Verde/Amarelo	VD/AM
Azul/Branco	AZ/BR
Vermelho/Branco	VM/BR

Ligação Fotopolimerizador Valo
 -Opcionais conforme Grade de configuração dos equipamentos



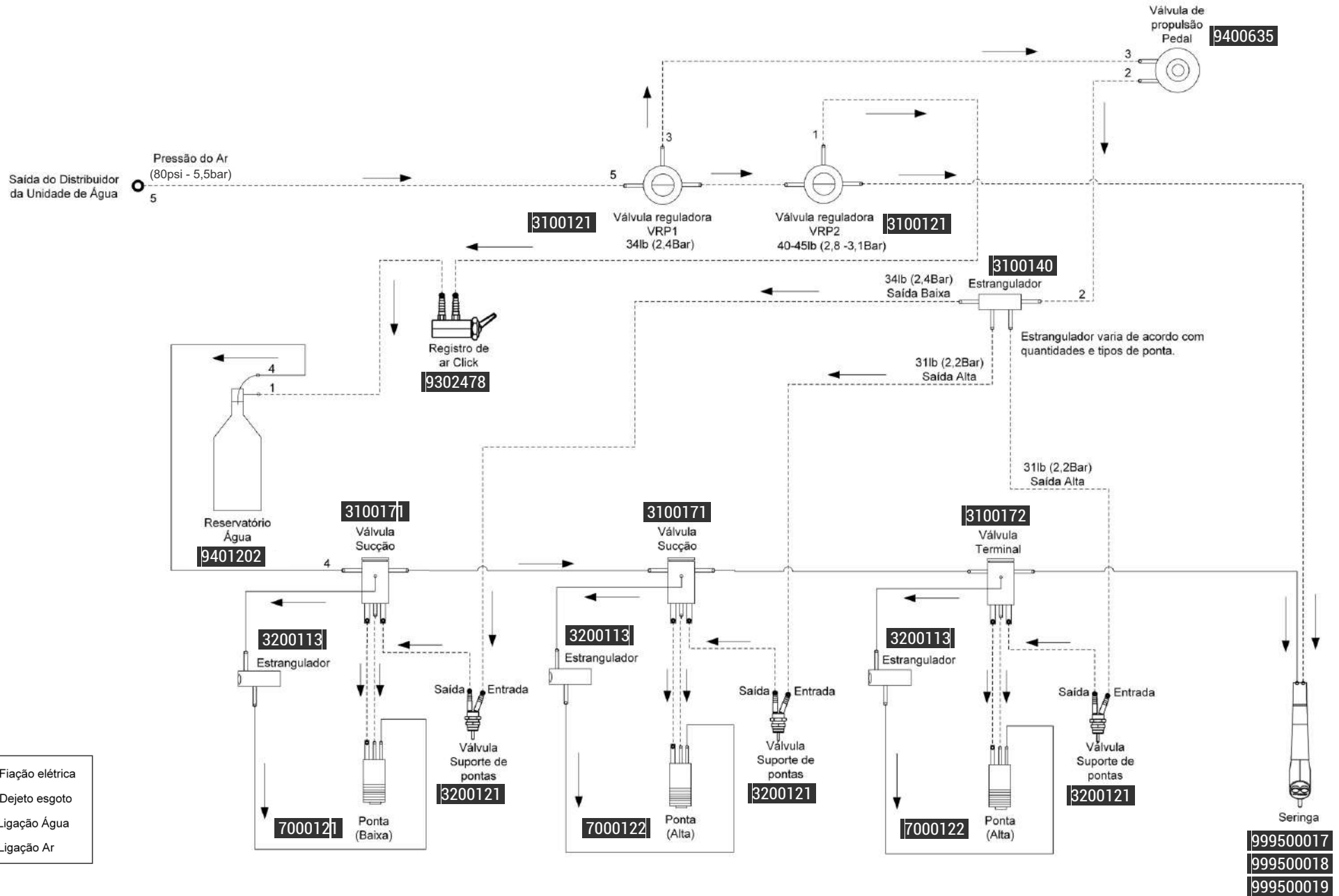
- Fiação elétrica
- Dejeito esgoto
- Ligação Água
- Ligação Ar

1.3
Baixa sem refrigeração



1.3

Baixa com refrigeração

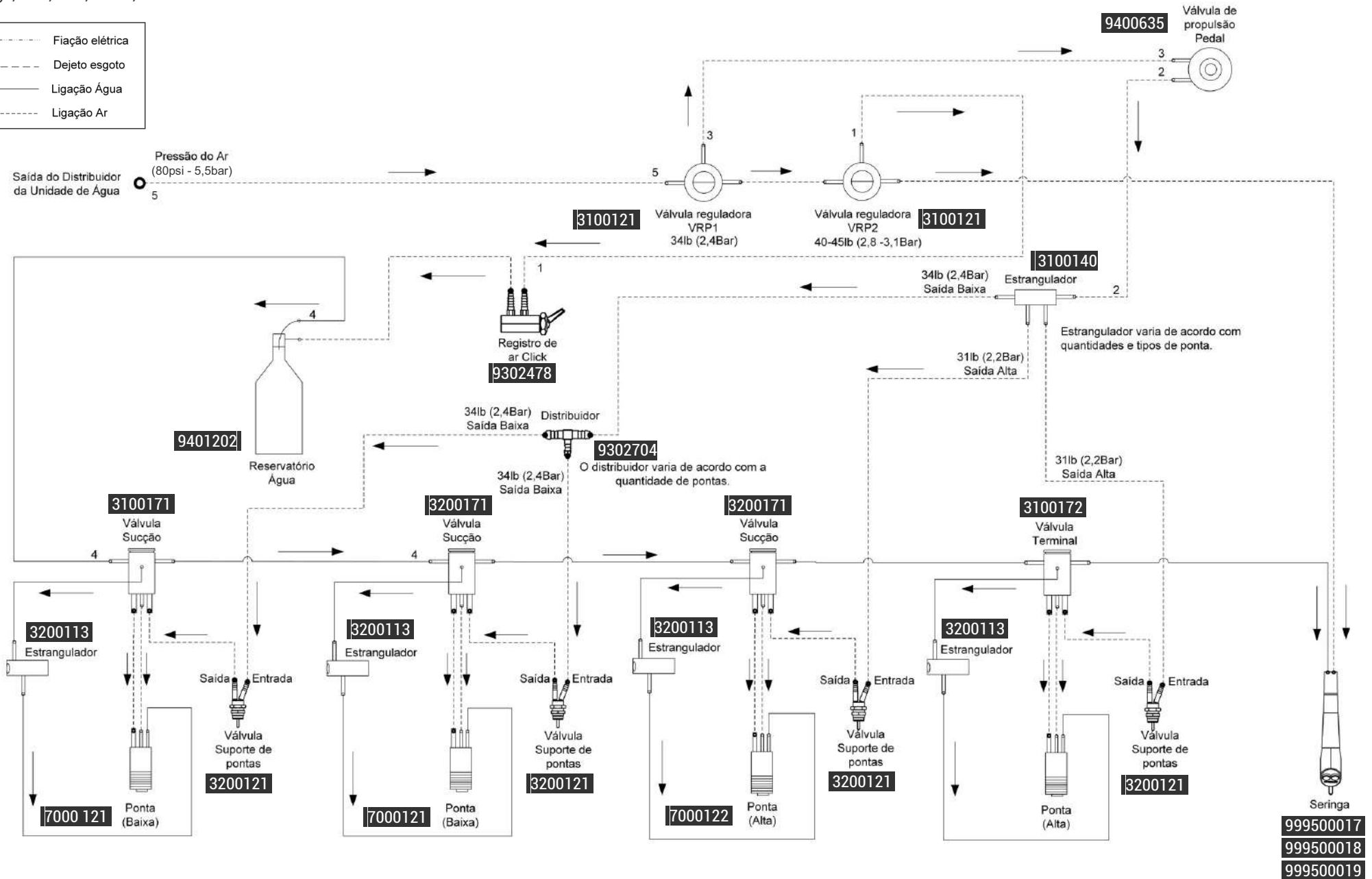


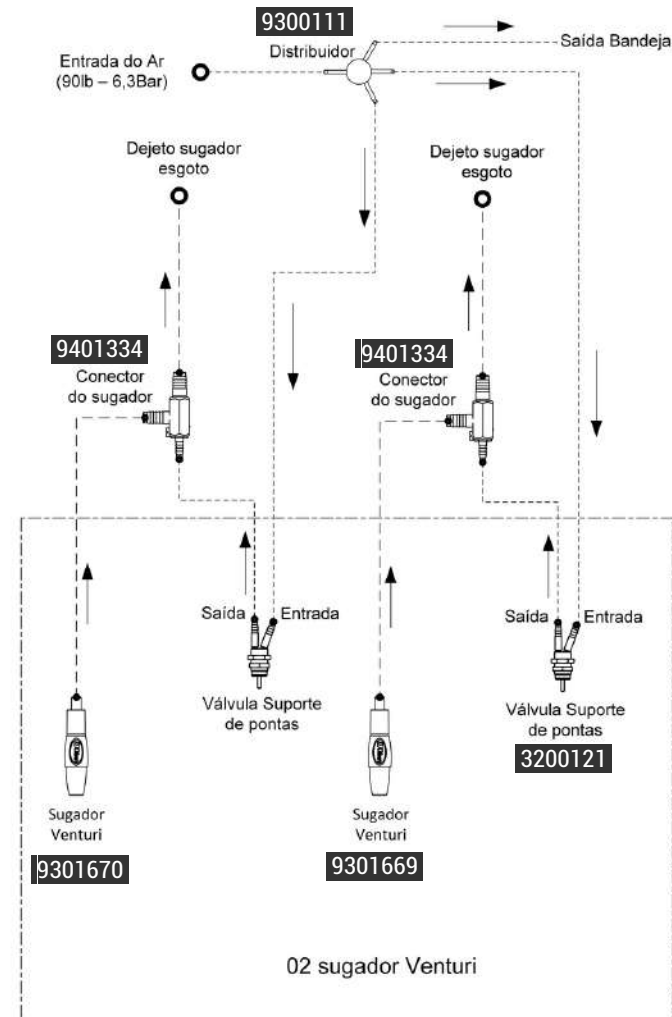
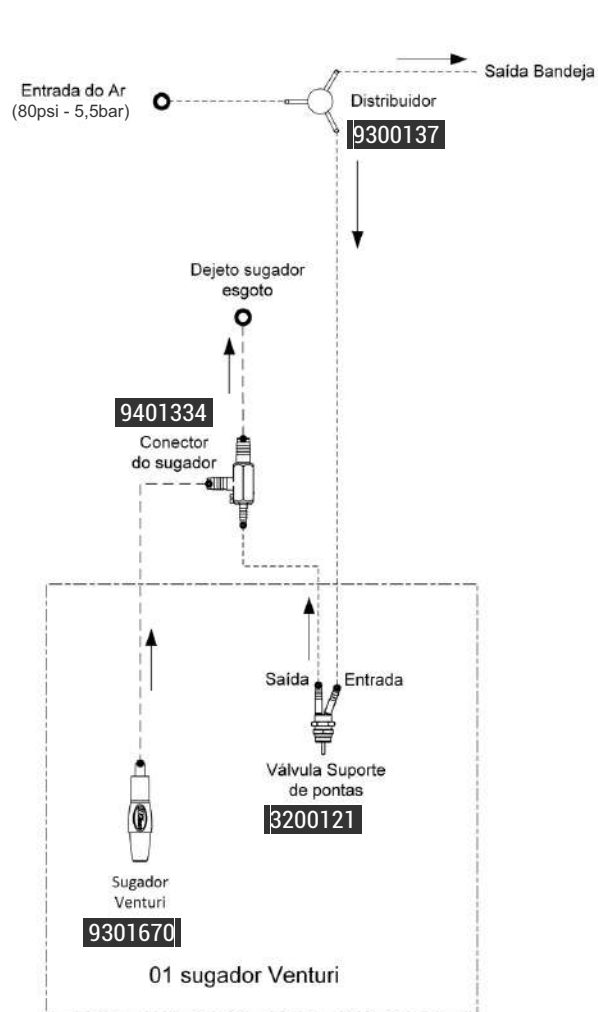
1.4
Seringa, Alta, Alta, Baixa

1.5

Seringa, Alta, Alta, Baixa, Baixa

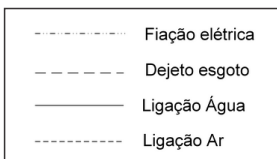
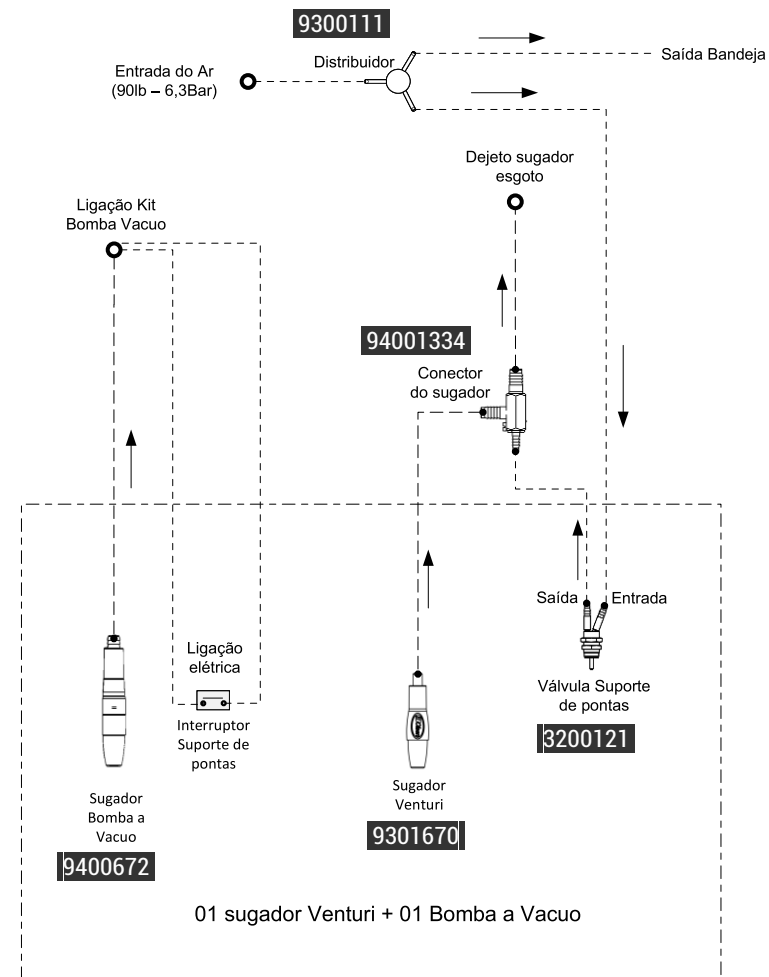
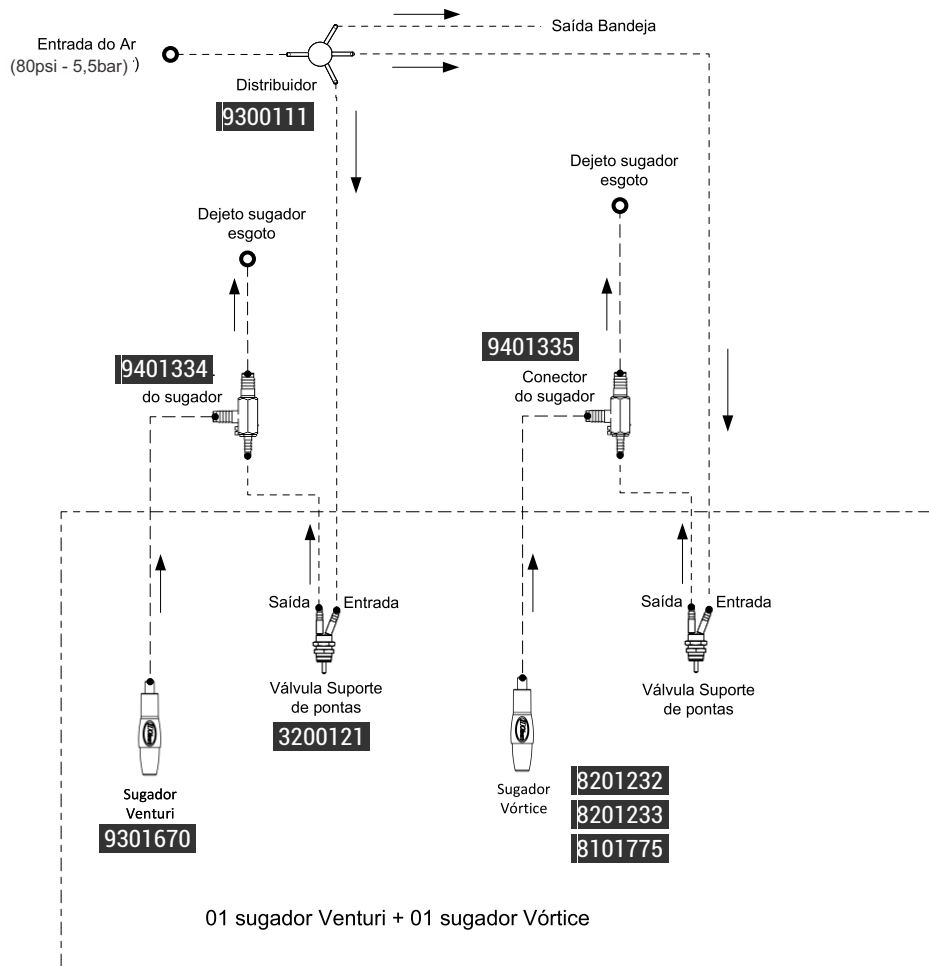
- Fiação elétrica
- - - - - Dejeito esgoto
- Ligação Água
- Ligação Ar



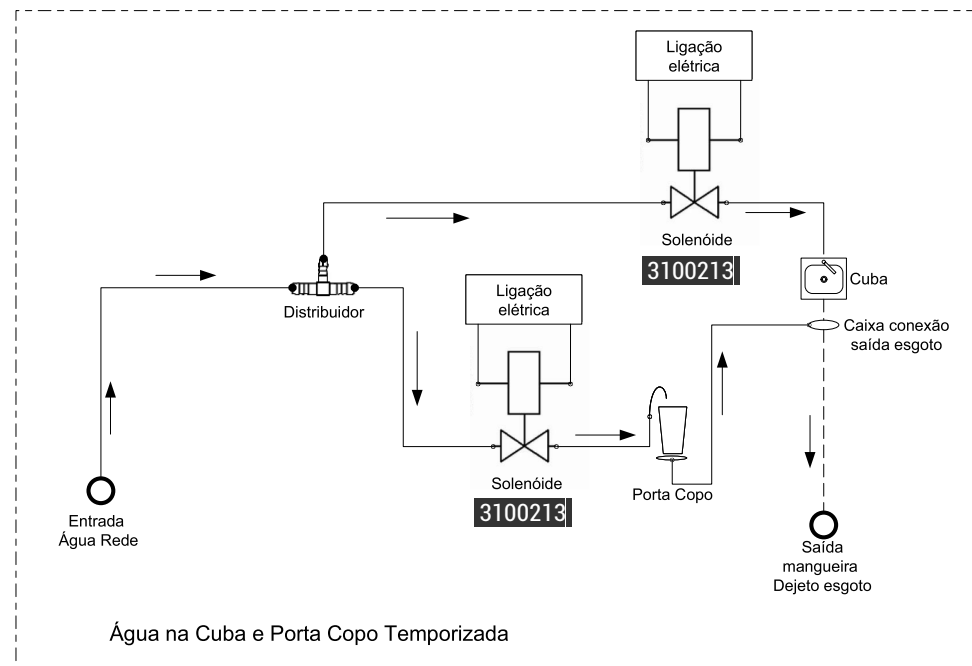
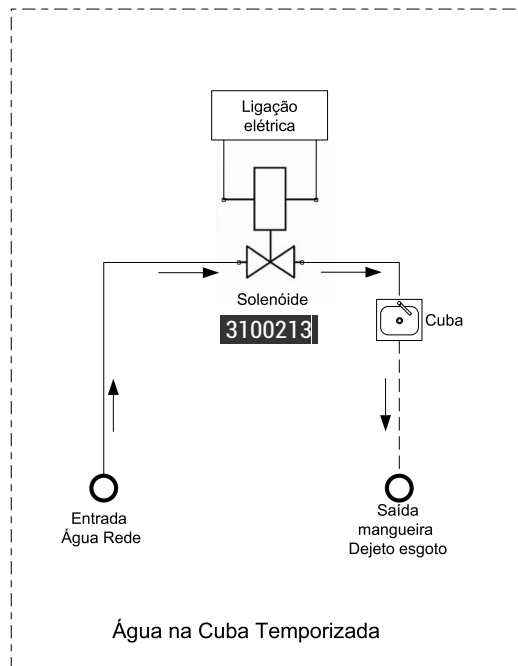
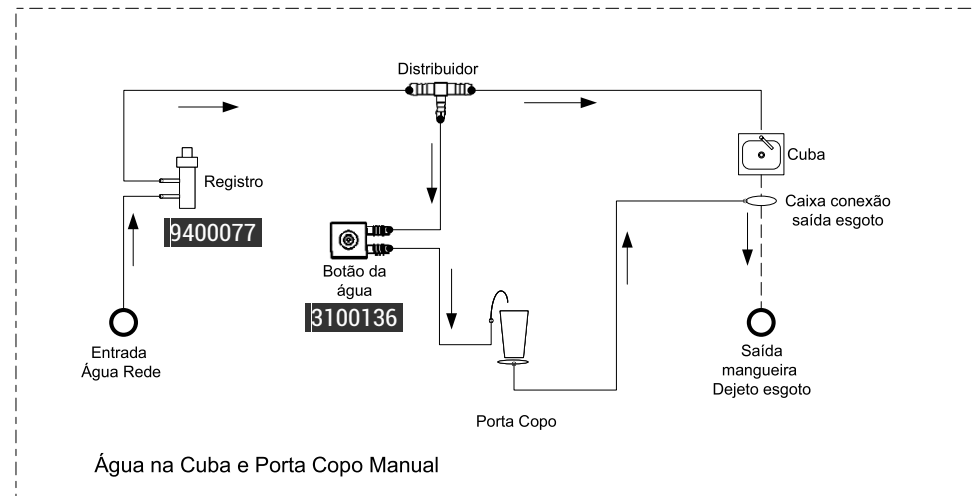
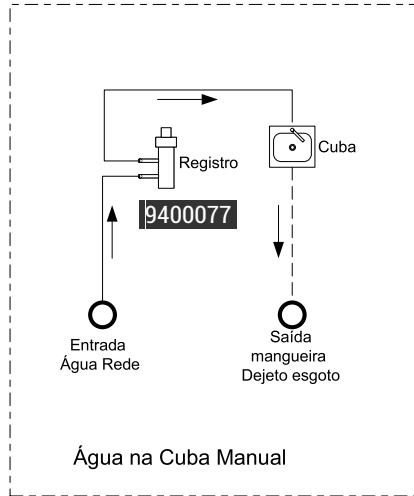


- Fiação elétrica
- Dejeito esgoto
- Ligação Água
- Ligação Ar

UNIDADE DE ÁGUA I

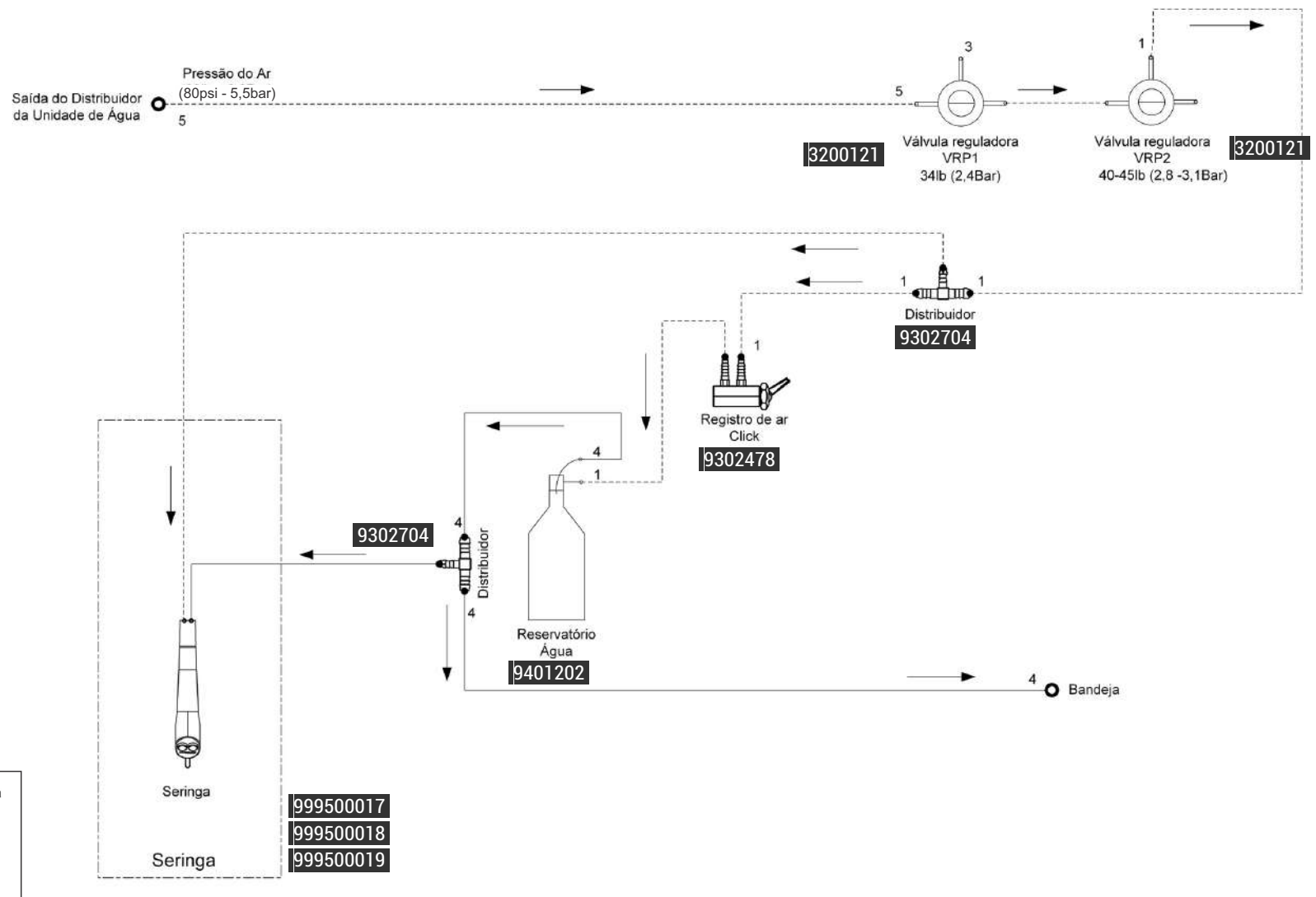


UNIDADE DE ÁGUA II

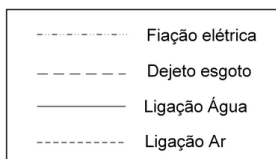
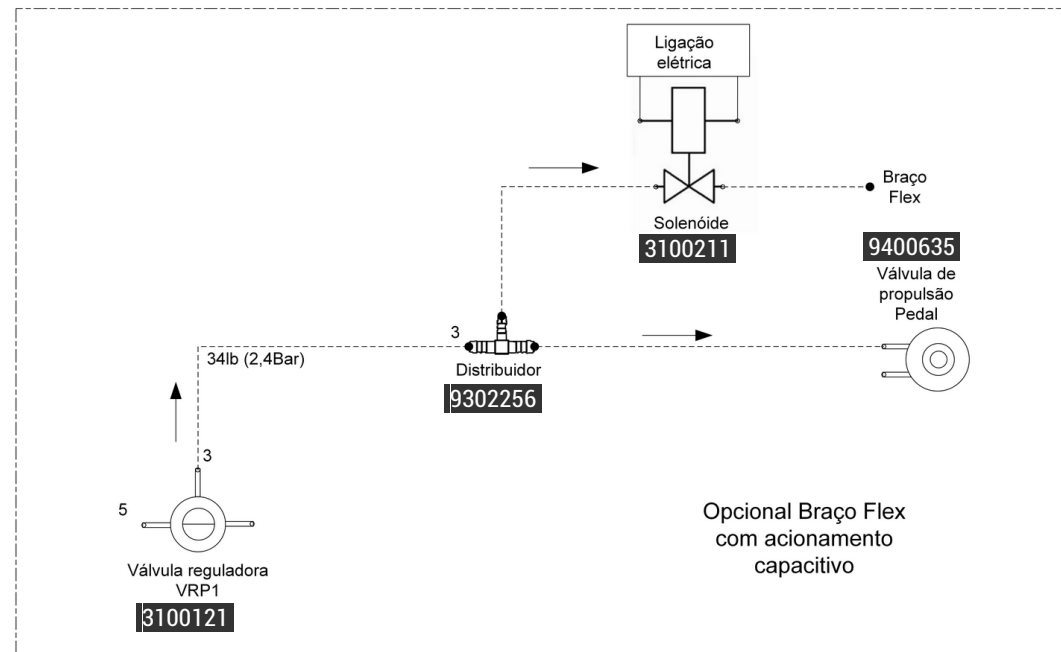
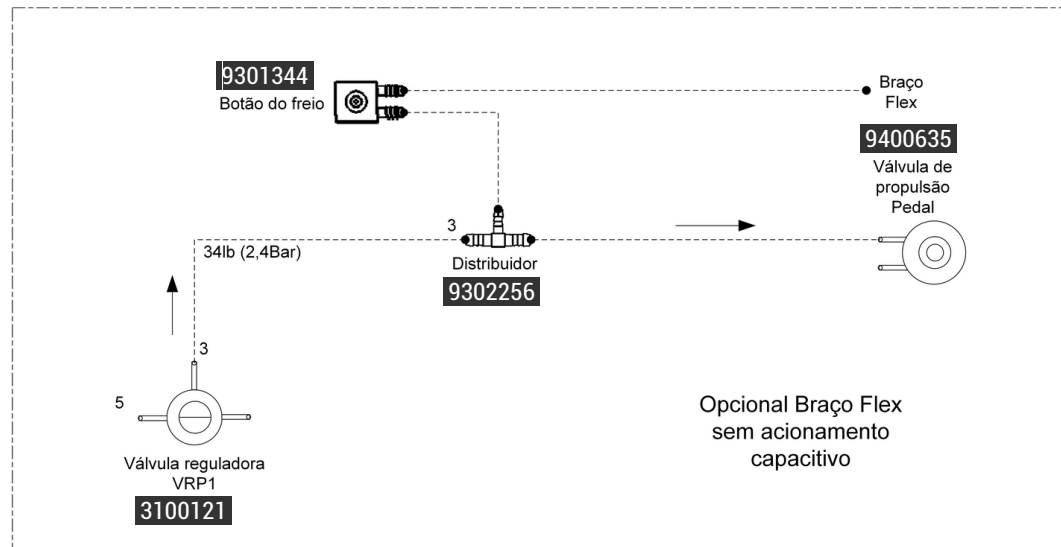


- Fiação elétrica
- Dejeito esgoto
- Ligação Água
- Ligação Ar

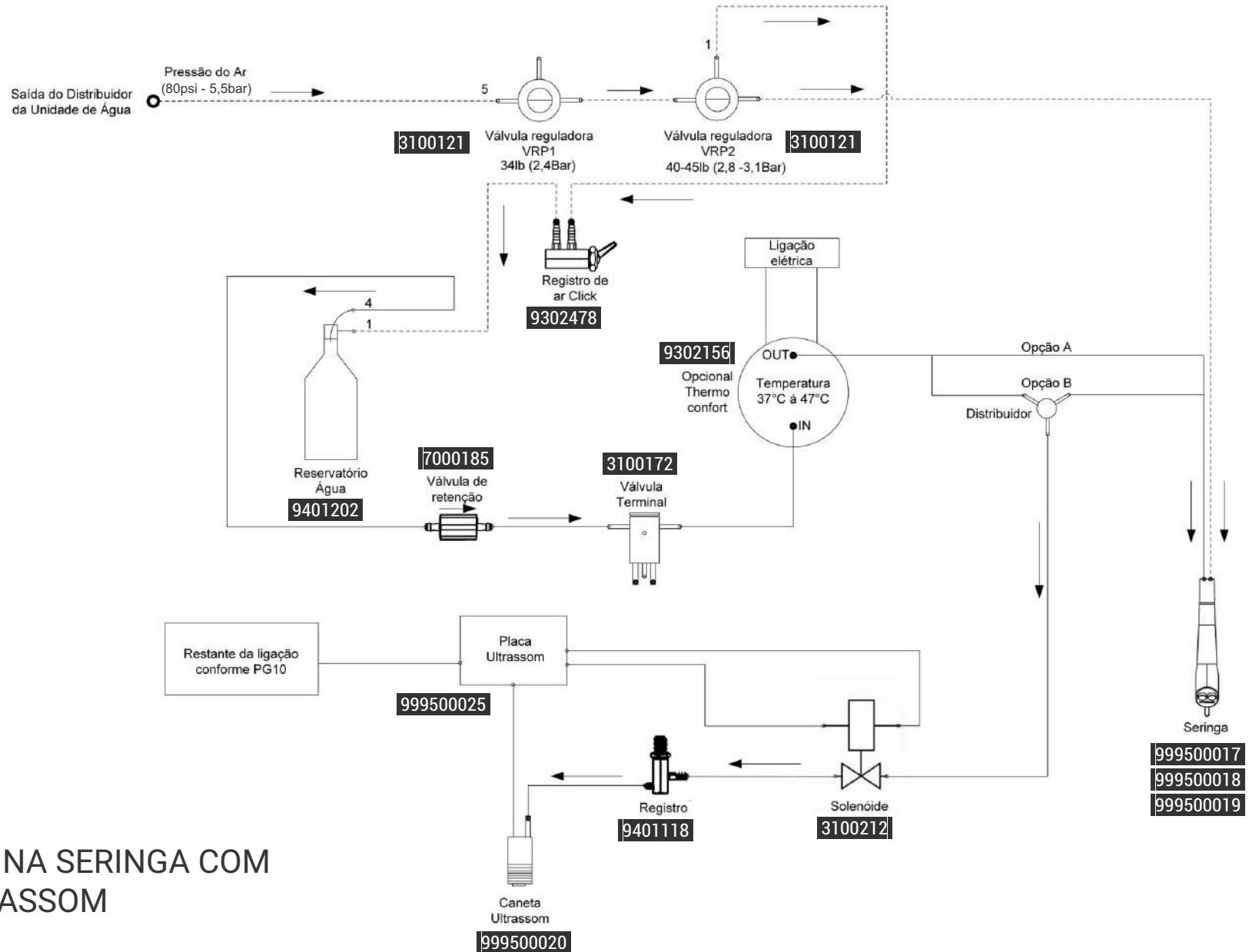
UNIDADE DE ÁGUA III



UNIDADE DE ÁGUA IV



BRAÇO FLEX



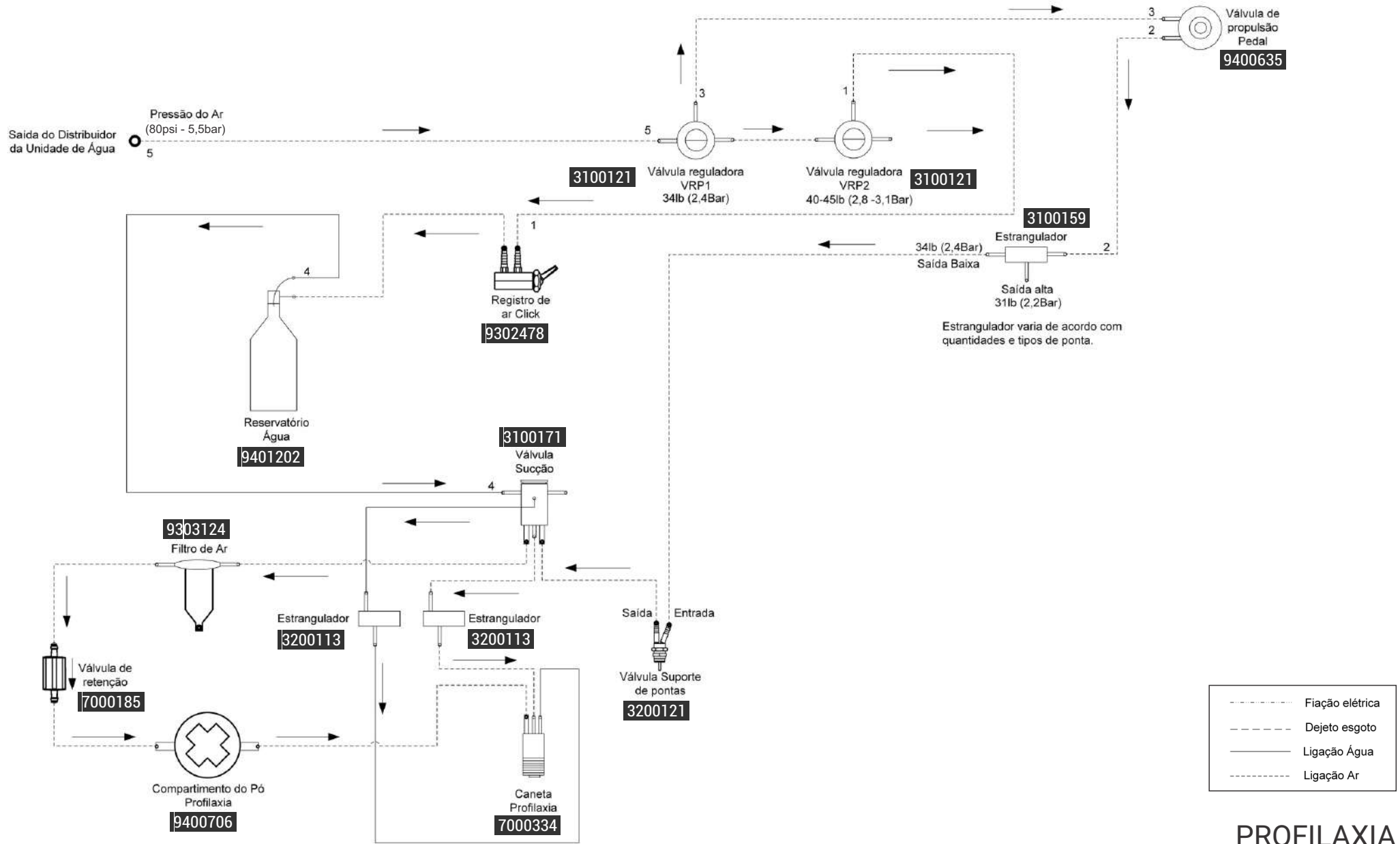
- Fiação elétrica
- Dejeito esgoto
- Ligação Água
- Ligação Ar

THERMO COMFORT NA SERINGA COM OPCIONAL NO ULTRASSOM

Opção A: Somente Seringa

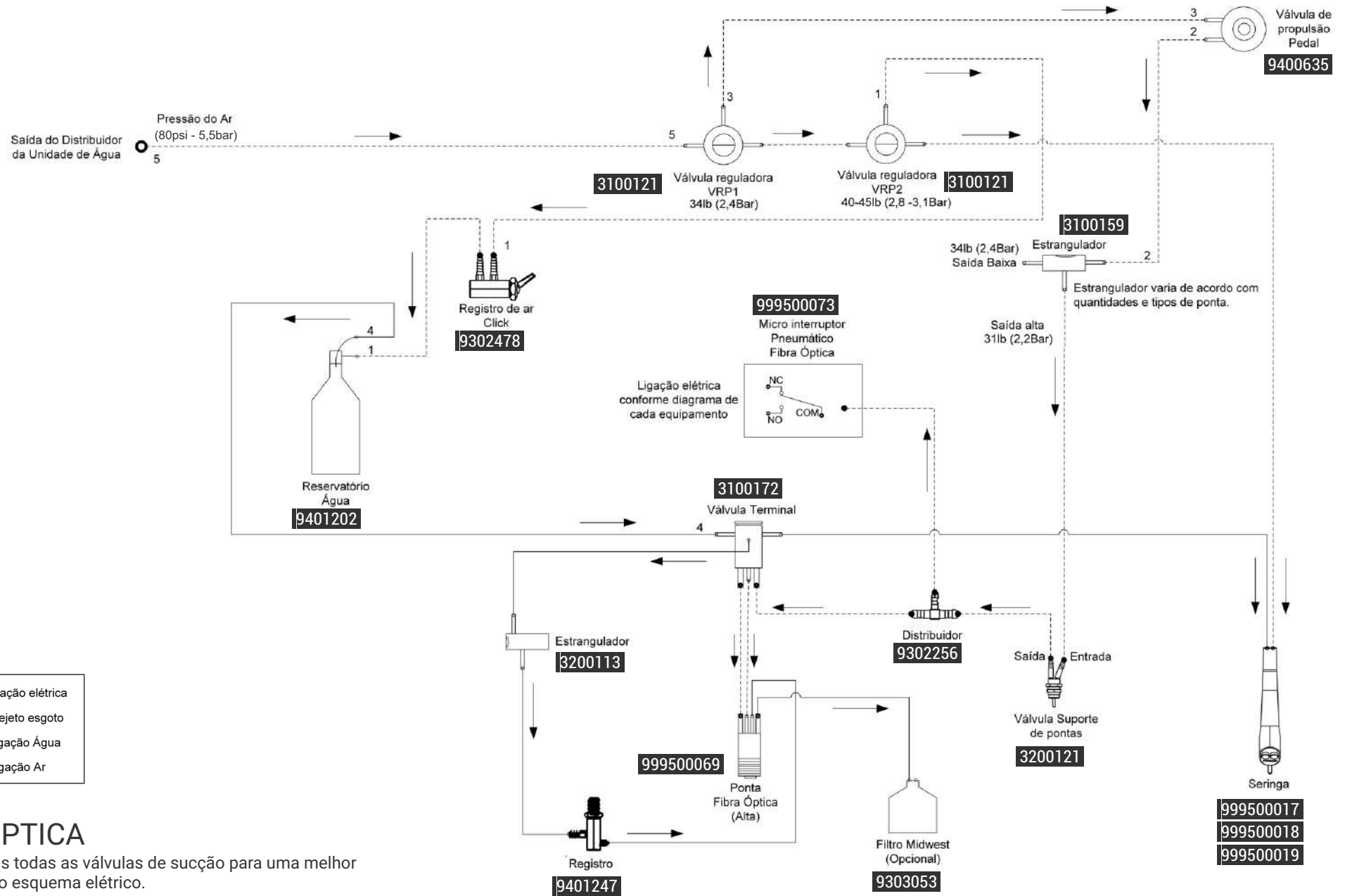
Opção B: Com Opcional Ultrassom

Foram retiradas todas as válvulas de sucção para uma melhor visualização do esquema elétrico.



PROFILAXIA

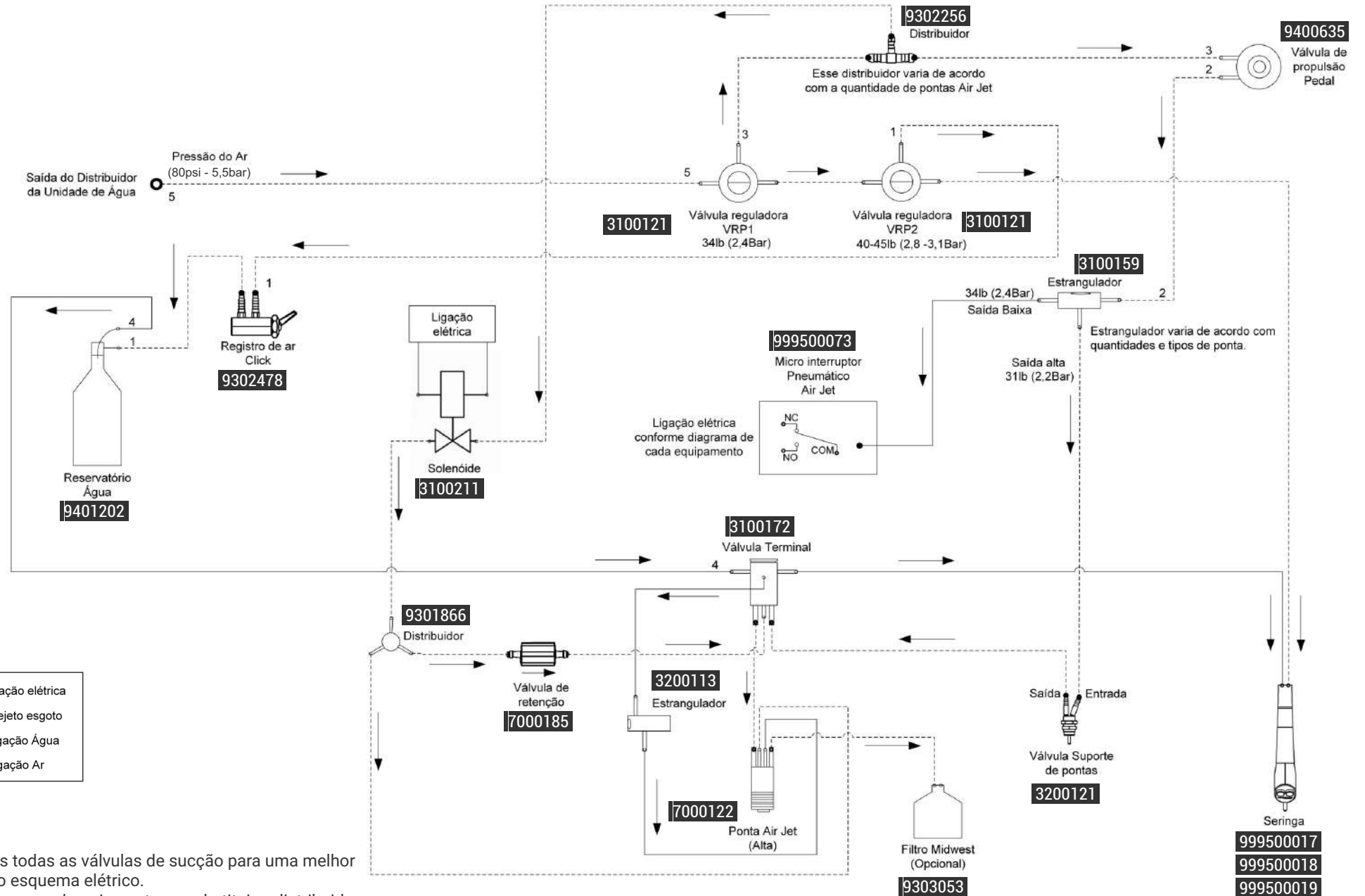
Foram retiradas todas as válvulas de sucção para uma melhor visualização do esquema elétrico.



FIBRA ÓPTICA

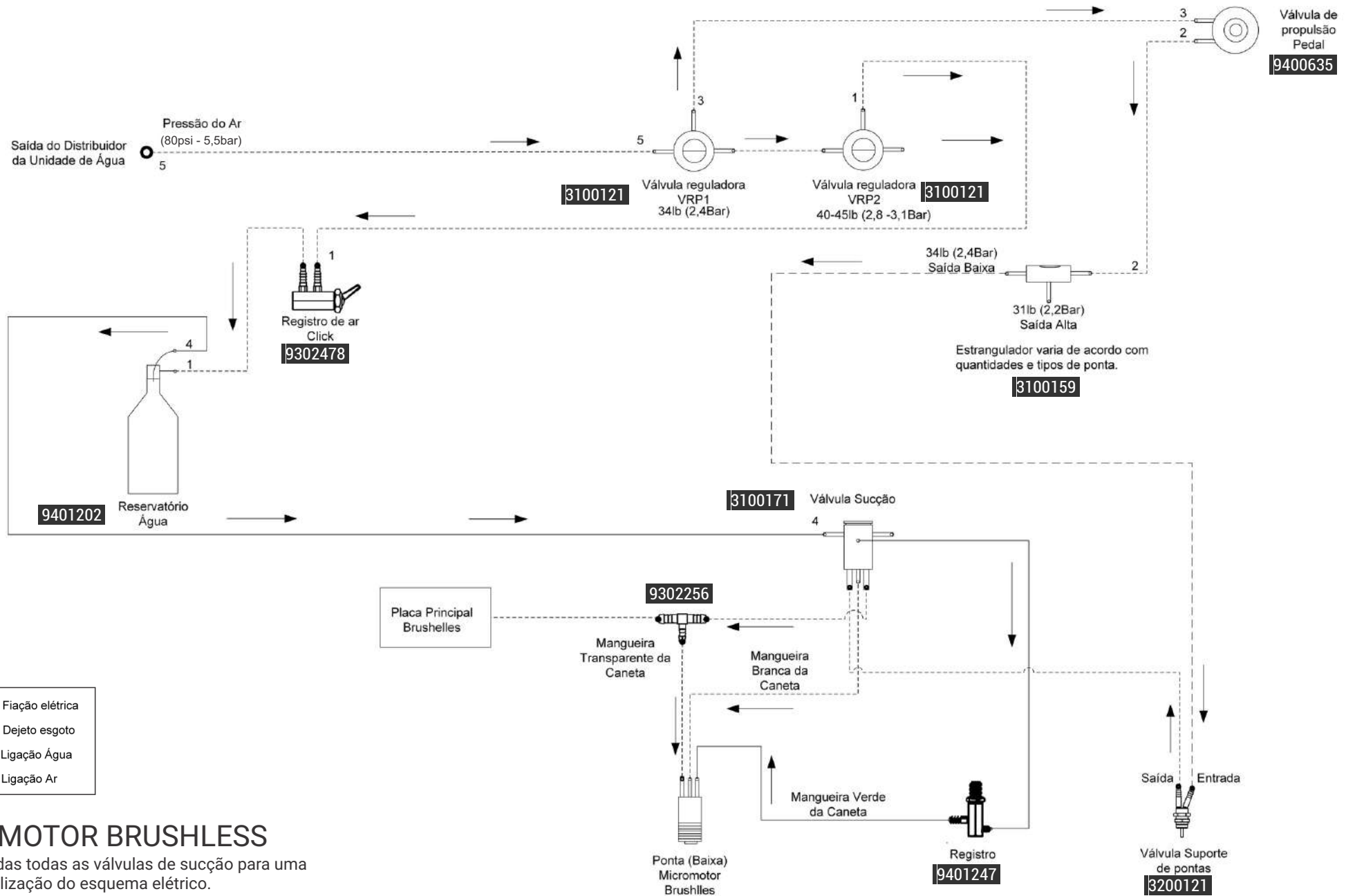
Foram retiradas todas as válvulas de sucção para uma melhor visualização do esquema elétrico.

Obs.: Replicar para as demais pontas de acordo com a quantidade de pontas.



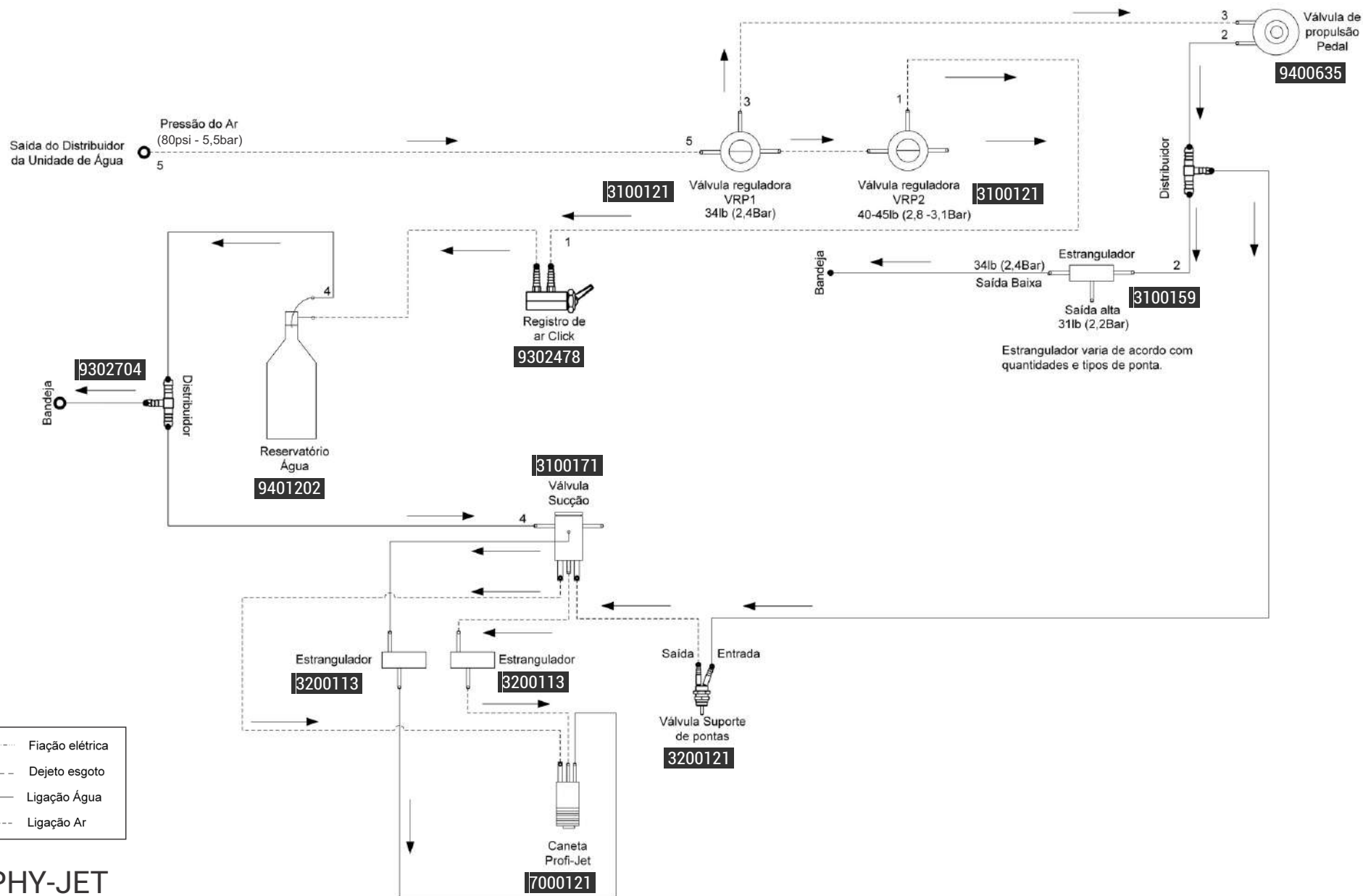
AIR JET

Foram retiradas todas as válvulas de sucção para uma melhor visualização do esquema elétrico.
 Obs.: Replicar para as demais pontas e substituir o distribuidor da mangueira 3 de acordo com a quantidade de pontas.



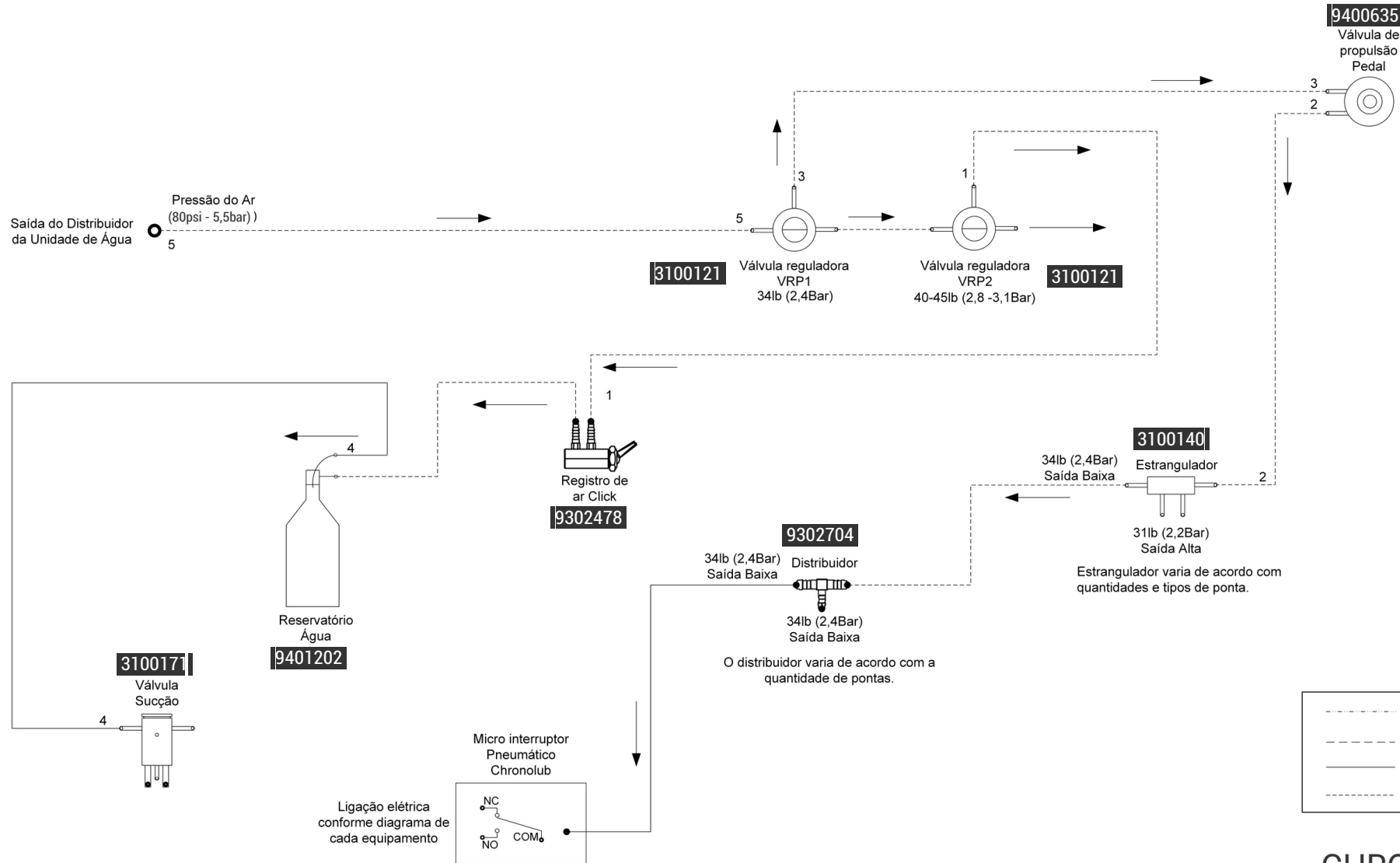
MICROMOTOR BRUSHLESS

Foram retiradas todas as válvulas de sucção para uma melhor visualização do esquema elétrico.



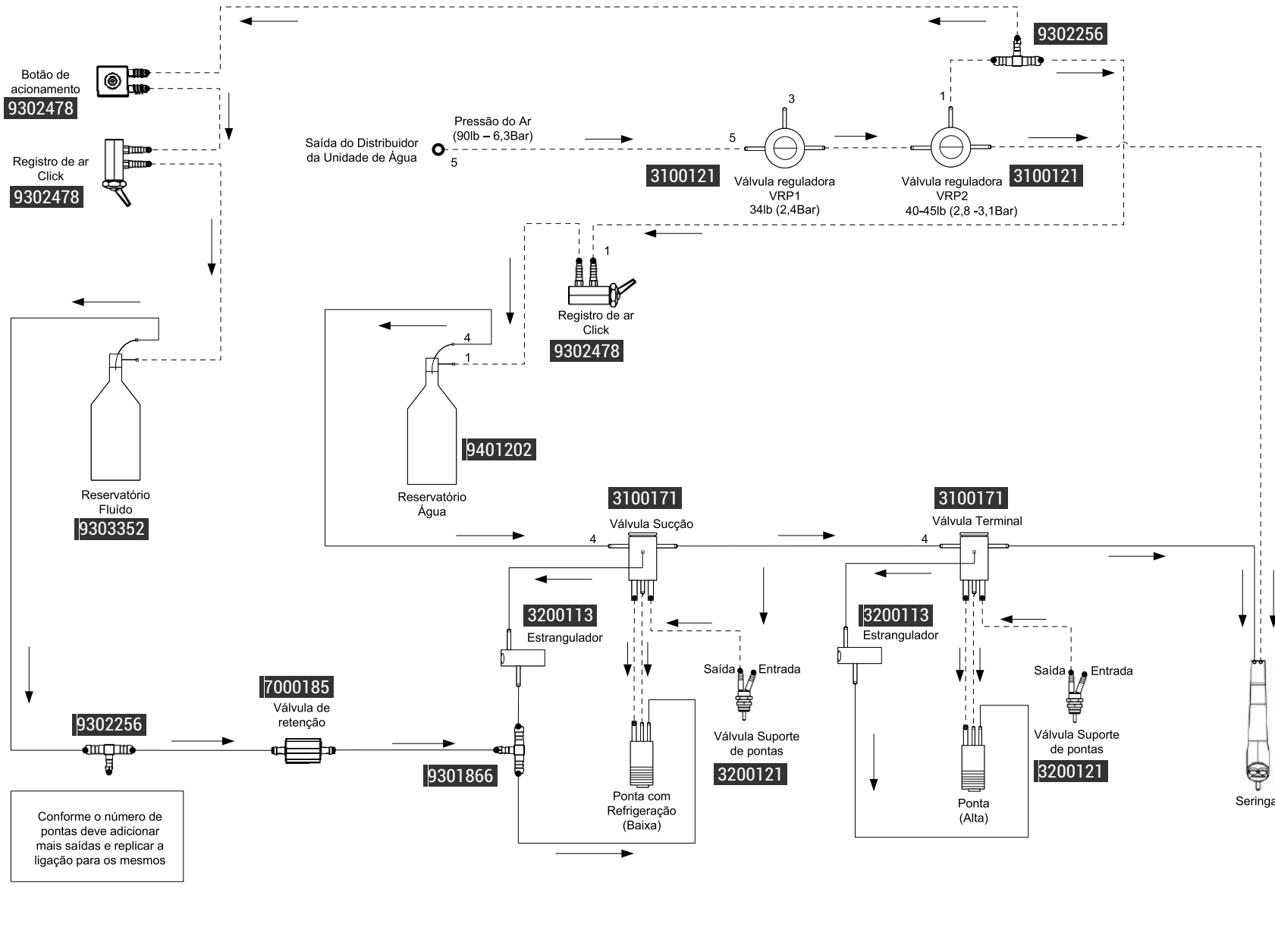
PROPHY-JET

Foram retiradas todas as válvulas de sucção para uma melhor visualização do esquema elétrico.



CHRONOLUB

Foram retiradas todas as válvulas de sucção para uma melhor visualização do esquema elétrico. O distribuidor da saída baixa, também pode ser ligado na mangueira 2, dependendo do equipamento.



SISTEMA DE LIMPEZA

///Olsen

EQUIPAMENTOS FEITOS PARA DURAR

OLSEN INDÚSTRIA E COMÉRCIO S.A.

Av. Ivo Lucchi, 68, Distrito Industrial
Palhoça/SC - Brasil - CEP 88133-510

Fone: +55 (48) 2106-6000

www.olsen.odo.br

Certificados:



Parceiros:

