

MANUAL DO USUÁRIO MOCHO



Atenção: Leia atentamente esse Manual antes de utilizar o equipamento Olsen.

Olsen

Equipamentos feitos para durar

Índice

1 - Introdução	5
2 - Conteúdo da Embalagem	5
3 - Apresentação do Equipamento.....	5
3.1 - Itens de Série	5
3.1.1 - Mocho Anti-stress.....	5
3.1.2 - Mocho Sincronizado.....	5
3.1.3 - Mocho Profissional.....	5
3.1.4 - Mocho Sprint	5
3.2 Itens Opcionais.....	5
3.2.1 - Mocho Sincronizado.....	5
4 - Identificação dos Componentes.....	6
4.1 - Mocho Anti-Stress	6
4.2 - Mocho Sincronizado	6
4.3 - Mocho Profissional	7
4.4 - Mocho Sprint.....	7
5 - Instruções de Utilização	8
5.1 Mochos Anti-Stress e Sincronizado	8
5.1.1 - Ajuste de Inclinação do Encosto e Assento.....	8
5.1.2 Ajuste de Altura do Encosto e Assento.....	8
5.1.3 Sistema Anti-Stress	8
5.2 - Mochos Profissional e Sprint	9
5.2.1 - Ajustes do Encosto.....	9
5.2.2 Ajuste de Altura do Assento	10
6 Limpeza e Desinfecção.....	10
6.1 - Partes Plásticas e Estofadas	10
6.2 - Partes Pintadas	10
7 - Características Técnicas.....	10
8 - Dimensionais	11
8.1 - Mocho Anti-stress.....	11
8.2 - Mocho Sincronizado.....	12
8.3 - Mocho Profissional.....	13
8.4 - Mocho Sprint	14
9 - Simbologia.....	15
10 - Notas Importantes.....	15

10.1 - Cuidados Gerais.....	15
10.2 - Descarte.....	16
10.3 - Transporte e Armazenamento.....	16
10.4 - Contraindicações.....	16
11 - Problemas, Causas e Soluções.....	16
12 - Revisões Preventivas.....	17
13 - Termo de Garantia.....	18
14 - Mensagem do Presidente.....	19

1 - Introdução

Parabéns pela ótima escolha!

Você adquiriu um Mocho Odontomédico, que foi desenvolvido para acomodação de dentista ou médico em ambientes clínicos e ambulatoriais, com objetivo de proporcionar o conforto do operador durante os procedimentos.

Os mochos descritos neste manual são fabricados de acordo com padrões de qualidade nacionais e internacionais.

Este manual é complementado pelo Guia Rápido de Operação, fornecido com seu equipamento, e apresenta todas as informações necessárias para que você possa obter o máximo de seu equipamento, portanto leia-os atentamente antes de utilizá-lo.

2 - Conteúdo da Embalagem

Confira abaixo o conteúdo de cada embalagem para cada modelo:



Itens de Série:

Mocho
Guia Rápido de Operação

Opcionais:

Apoio para Braços
Sistema de Massagem

3 – Apresentação do Equipamento

3.1 - Itens de Série

3.1.1 - Mocho Anti-stress

Base de Alumínio
Assento do tipo Cela
Assento e Encosto Reguláveis e Sincronizados
Acionamento a Gás
Sistema Anti-stress
Apoio para Braços

3.1.2 - Mocho Sincronizado

Base de Alumínio
Assento do tipo Cela
Assento e Encosto Reguláveis e Sincronizados
Acionamento a Gás

3.1.3 - Mocho Profissional

Assento do tipo Cela
Assento e Encosto Reguláveis
Acionamento a Gás

3.1.4 - Mocho Sprint

Assento Reto
Assento e Encosto Reguláveis
Acionamento a Gás

3.2 Itens Opcionais

3.2.1 - Mocho Sincronizado

Apoio para Braços

4 - Identificação dos Componentes

4.1 - Mocho Anti-Stress



- 1 - Encosto com Massageadores Incorporados
- 2 - Apoio de Braço
- 3 - Alavanca de Regulagem de Altura do Assento
- 4 - Alavanca de Regulagem de Inclinação do Encosto
- 5 - Coluna a Gás
- 6 - Rodízios Revestidos com Poliuretano
- 7 - Base de Alumínio Polido.
- 8 - Sistema Anti-Stress
- 9 - Assento
- 10 - Estrutura de Sustentação do Encosto

4.2 - Mocho Sincronizado



- 1 - Encosto
- 2 - Estrutura de Sustentação do Encosto
- 3 - Assento
- 4 - Alavanca de Regulagem de Altura do Assento
- 5 - Alavanca de Regulagem de Inclinação do Encosto
- 6 - Base de Alumínio Polido
- 7 - Rodízios Revestidos com Poliuretano
- 8 - Coluna a Gás

4.3 – Mocho Profissional



- 1 - Encosto
- 2 - Manípulo de Regulagem de Altura do Encosto
- 3 - Estrutura de Sustentação do Encosto
- 4 - Assento
- 5 - Alavanca de Regulagem de Altura do Assento
- 6 - Rodízios de Nylon
- 7 - Base de Aço Tubular Revestida de Nylon
- 8 - Coluna a Gás

4.4 – Mocho Sprint



- 1 - Encosto
- 2 - Manípulo de Regulagem de Altura do Encosto
- 3 - Estrutura de Sustentação do Encosto
- 4 - Assento Sprint
- 5 - Alavanca de Regulagem de Altura do Assento
- 6 - Rodízios de Nylon
- 7 - Base de Aço Tubular Revestida de Nylon
- 8 - Coluna a Gás

5 – Instruções de Utilização

5.1 Mochos Anti-Stress e Sincronizado

5.1.1 - Ajuste de Inclinação do Encosto e Assento

Os modelos Anti-Stress e Sincronizado possuem regulagem de inclinação de 25° para o encosto (3).

Para ajustar a inclinação do encosto sente-se no mocho e puxe a alavanca (1) para cima. O encosto será liberado para o ajuste. Com as costas apoiadas no encosto (3) ajuste a inclinação desejada e empurre a alavanca (1) para baixo.

Os braços (2) permanecem fixos ao assento.



5.1.2 Ajuste de Altura do Encosto e Assento

Para ajustar a altura do encosto (1), puxe o estofamento do encosto para cima até sua altura limite e então empurre-o todo para baixo. Em seguida levante-o devagar até a altura desejada. O encosto irá travar mecanicamente.

Utilize a alavanca (2) para o ajuste de altura do assento (3). Sente-se no mocho e pressione a alavanca (2) para cima. O assento descerá.

Para o assento subir, levante-se lentamente do mocho. O assento irá subir até o limite máximo. Sente-se lentamente no mocho, ajuste a altura desejada e solte a alavanca (2).

Os braços (4) acompanham o ajuste de altura do assento.



5.1.3 Sistema Anti-Stress

Disponível no mocho Anti-Stress, o sistema Anti-Stress consiste na aplicação no encosto (1) de 2 massageadores projetados para relaxar e diminuir o stress por meio de vibrações que são transmitidas ao usuário. Possui 2 tipos de massagem, por onda e por pulso, intercaladas automaticamente pelo sistema.

O ciclo completo de massagem é de 15 minutos.





Para iniciar o sistema Anti-Stress, ligue a bateria, acionando o botão ON/OFF (5).

Para acionar os massagedores, pressione o botão ON/OFF no controle (6). Os massagedores funcionarão alternando massagens de onda e pulso durante 15 minutos, desligando automaticamente.

Para desligar o sistema pressione o botão ON/OFF do controle (6).

Para desligar a bateria pressione o botão ON/OFF (5).

O sistema Anti-Stress apresenta 4 LEDs indicadores:

- LED Verde (1): Indica que o carregador está conectado à rede elétrica e no conector (C) do painel.
- LED Amarelo (2): Piscando em ciclos de 5 segundos indica bateria com pouca carga. O sistema emite aviso sonoro indicando a necessidade de carregamento da bateria. Conecte o carregador no conector (3); O LED vermelho (4) piscando em ciclos de 1 segundo indica que a bateria está sendo carregada. Caso estiver aceso continuamente indica bateria carregada. O sistema emite aviso sonoro a cada 10 segundos enquanto o carregador estiver conectado, se a bateria estiver com carga completa. Desconecte o carregador do conector. O tempo de recarga é de aproximadamente 4 horas.
- LED Vermelho (4): Indica defeito na bateria. Entre em contato com Assistência Técnica Autorizada Olsen.
- LED Azul (7): Piscando em ciclos de 1 segundo indica que a bateria está carregada e o carregador está conectado. Desconecte o carregador do conector. Indica também massagedores ativos.



Atenção! O sistema Anti-Stress bloqueia o funcionamento dos massagedores durante o carregamento. O sistema irá desbloqueá-los automaticamente quando a bateria terminar o ciclo completo de recarga.

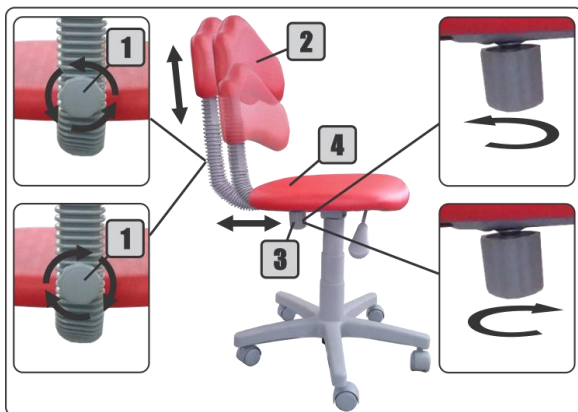
5.2 - Mochos Profissional e Sprint

5.2.1 - Ajustes do Encosto

Para ajustar a altura do encosto (2), gire o manípulo (1) no sentido anti-horário. O encosto ficará livre para o ajuste de altura. Posicione o encosto na altura desejada, gire o manípulo (1) no sentido horário para fixação do manípulo e travamento do encosto.

Para ajustar a distância horizontal entre o encosto e o assento (4), gire o manípulo (3) no sentido anti-horário para liberar o encosto. Ajuste o encosto na posição desejada e gire o manípulo (3) no sentido horário para fixação do manípulo e travamento do encosto.

Os mochos Sprint e Profissional oferecem alavanca lateral como item opcional para os ajustes de distância horizontal do encosto.



5.2.2 Ajuste de Altura do Assento

Para ajustar a altura do assento (2), sente-se no mocho e pressione a alavanca (1) para cima. O assento irá descer até seu limite mínimo. Mantenha a alavanca pressionada e levante-se lentamente do mocho. O assento irá subir até o limite máximo. Sente-se lentamente no mocho, ajuste a altura desejada e solte a alavanca (1).



6 Limpeza e Desinfecção



É indispensável a utilização de luvas e máscara, conforme padrões de biossegurança para realização dos procedimentos de limpeza do equipamento.

6.1 - Partes Plásticas e Estofadas

Limpar com pano umedecido contendo somente sabão ou detergente neutro. A Olsen desaconselha o uso de qualquer produto químico para limpeza, porém no caso de produto para desinfecção, verifique se o mesmo apresenta compatibilidade com estes materiais.

6.2 - Partes Pintadas

Devem ser limpas com pano umedecido contendo somente sabão ou detergente neutro e desinfecção com álcool 70%.

7 - Características Técnicas

Carga máxima de Trabalho: 135 Kg;

Peso do equipamento:

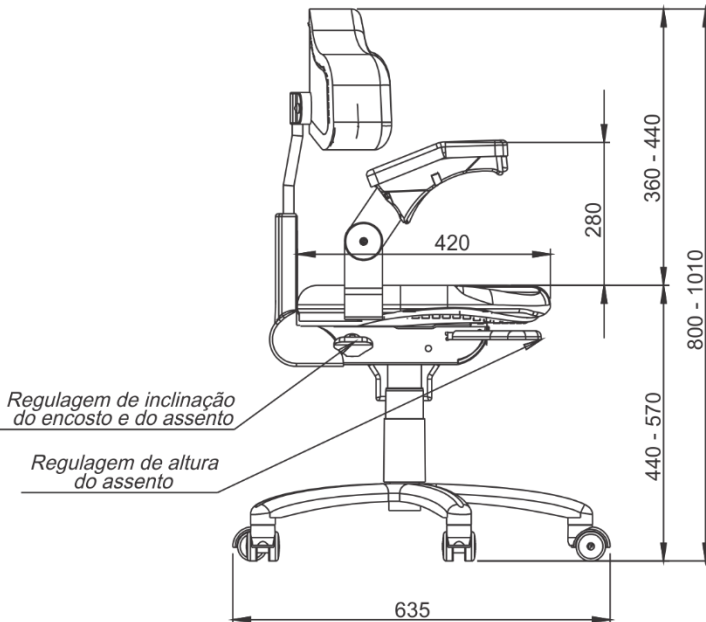
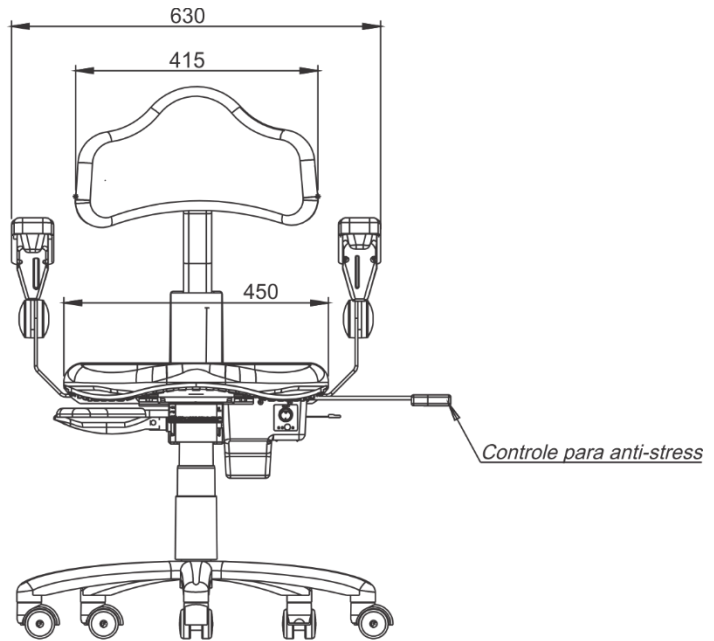
- **Mocho Anti-Stress**
 - Peso Bruto: 19 Kg; -- Peso Líquido: 16 Kg.
- **Mocho Sincronizado**
 - Peso Bruto: 13,7 Kg; -- Peso Líquido: 10,6 Kg.
 - Com apoio de braço:
 - Peso Bruto: 17,4 Kg; -- Peso Líquido: 14,3 Kg.
- **Mocho Profissional**
 - Peso Bruto: 10,35 Kg; -- Peso Líquido: 7,5 Kg.
- **Mocho Sprint**
 - Peso Bruto: 9,85 Kg; -- Peso Líquido: 7,3 Kg.

Altura do Assento em relação ao piso:

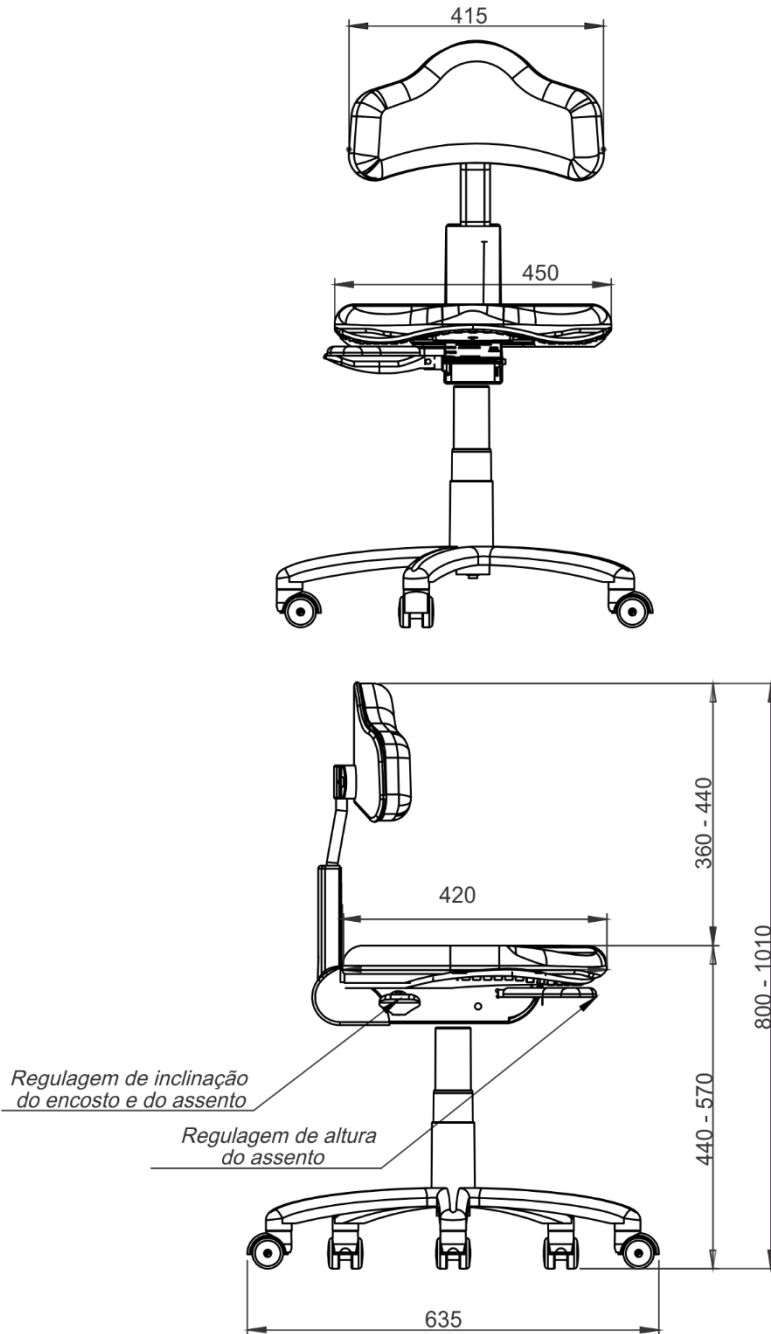
- **Mocho Anti-Stress**
 - Mínima: 440 mm; -- Máxima: 570 mm.
- **Mocho Sincronizado**
 - Mínima: 440 mm; -- Máxima: 570 mm.
- **Mocho Profissional**
 - Mínima: 410 mm; -- Máxima: 540 mm.
- **Mocho Sprint**
 - Mínima: 390 mm; -- Máxima: 520 mm.

8 - Dimensionais

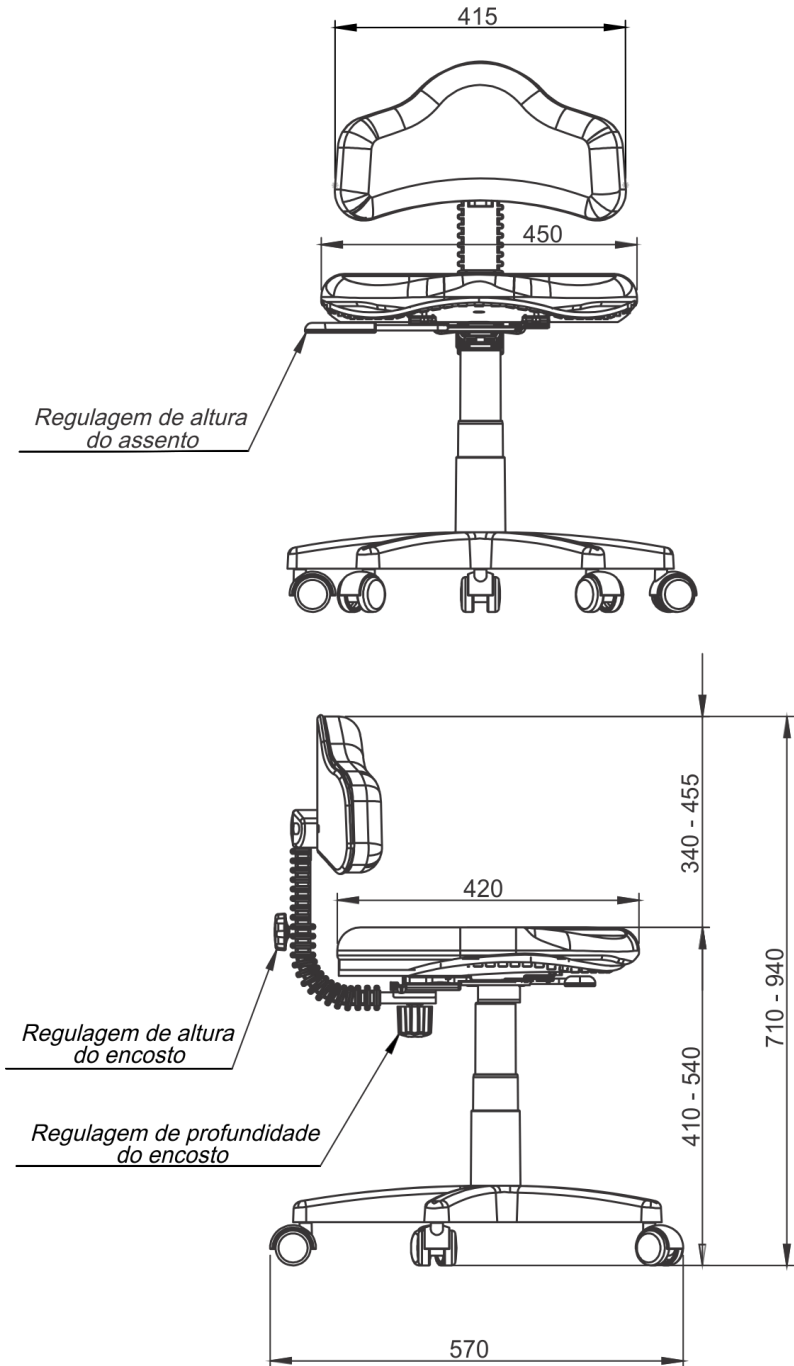
8.1 - Mocho Anti-stress



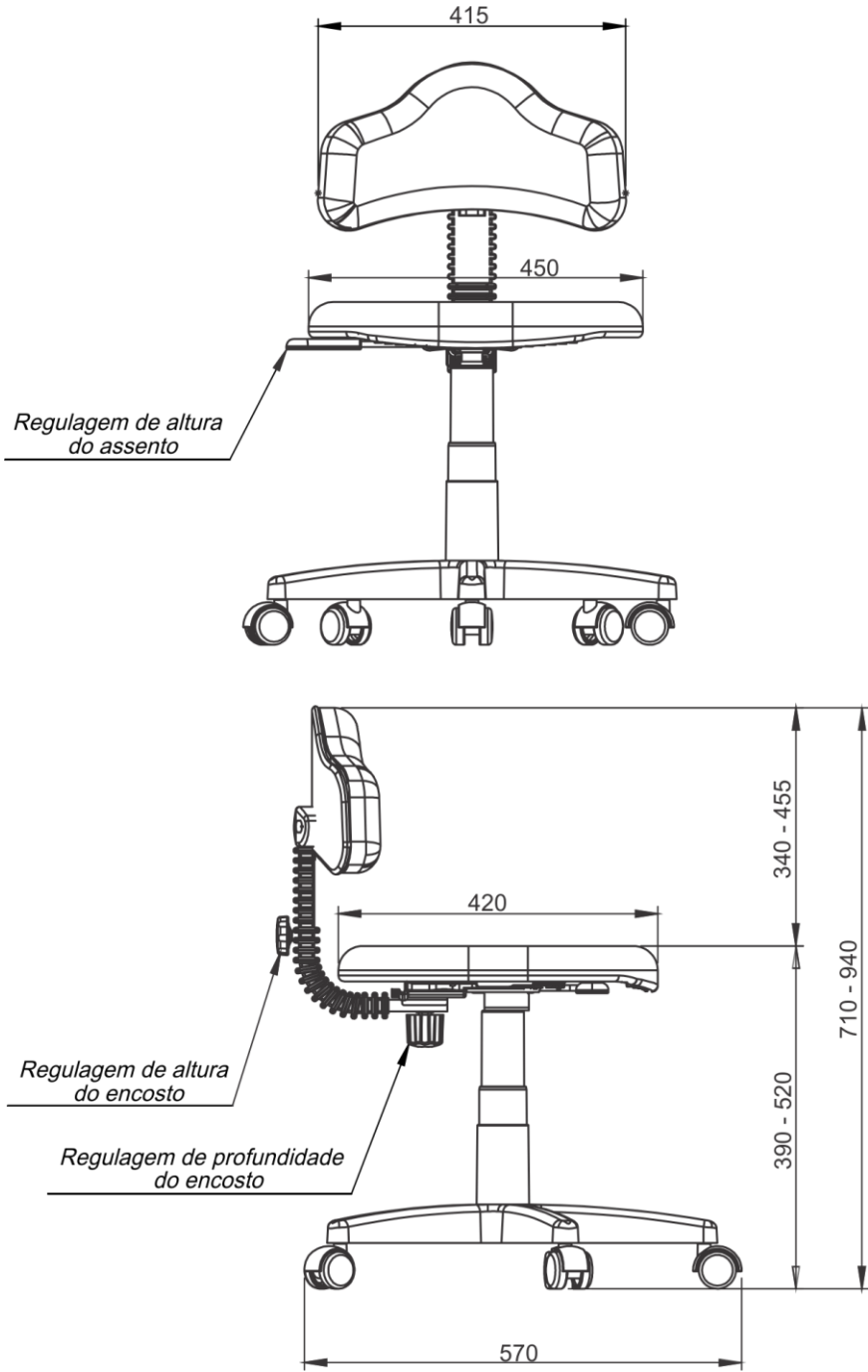
8.2 - Mocho Sincronizado



8.3 - Mocho Profissional



8.4 - Mocho Sprint



9 - Simbologia

Conforme norma ISO 9687.

	Equipamento Desligado		Equipamento Ligado		Indicador de Bateria
	Fabricante		Atenção		Símbolo Geral de Advertência
	Instruções de Operação		Símbolo Geral de Proibição		Consultar o Manual de Instruções
	Ação Obrigatória		Não Pisar		Número de Série
	Manter ao Abrigo do Sol		Limites de Umidade		Limites de Temperatura
	Frágil, Manusear com Cuidado		Manter Seco		Este Lado para Cima
	Empilhamento Máximo				

10 - Notas Importantes

A reprodução e a entrega destas instruções somente poderão ser feitas com a autorização prévia da Olsen Indústria e Comércio S/A.

As características técnicas dos produtos descritos neste manual correspondem à época de sua publicação. Aperfeiçoamentos técnicos futuros não resultam nenhum direito de reequipamento em produtos já existentes.

As imagens apresentadas neste manual são de caráter ilustrativo.

10.1 - Cuidados Gerais



Siga corretamente as instruções de utilização do equipamento e seus acessórios, descritas no capítulo 5 deste manual (*Instruções de Utilização*). A utilização incorreta poderá trazer danos ao equipamento que não serão cobertos pela garantia.



Siga as orientações do capítulo 6 deste manual (*Limpeza e Desinfecção*) para a limpeza diária de seu equipamento;



Proteja seu equipamento de exposição direta à luz solar. A exposição direta do equipamento à luz solar poderá causar o envelhecimento precoce das carenagens e estofamentos.



Este equipamento deve ser operado somente por dentistas, médicos ou enfermeiros.



Este equipamento é contraindicado para qualquer uso que não seja aquele para o qual se destina, ou para ser operado por pessoal não habilitado.



Este equipamento não deve ser operado pelo paciente.

10.2 - Descarte



Para o descarte apropriado deste equipamento e seus componentes e acessórios, recomendamos que o mesmo seja encaminhado para empresas especializadas em reciclagem, para garantir o melhor destino de cada componente sem prejuízos ao meio-ambiente.



O descarte deste equipamento e seus componentes e acessórios deve ser feito em conformidade com a Lei 12.305/2010, a Resolução da ANVISA 306/2004 e a Resolução CONAMA 401/2008 e demais leis locais relacionadas.

10.3 - Transporte e Armazenamento



Realize o transporte e armazenamento do equipamento utilizando sua embalagem original.



Transporte cuidadosamente protegendo o equipamento de quedas e impactos;



Proteger da umidade, exposição a chuvas e contato direto com líquidos;



Manter sob abrigo do sol;



Respeite o empilhamento máximo de até 5 volumes;



Não mova e não o armazene em superfícies irregulares.



Faixa de Temperatura para Transporte e Armazenamento: -30° à + 45° C;



Limites de Umidade para Transporte e Armazenamento: 20% a 70%;

10.4 - Contraindicações

Este equipamento é contraindicado para qualquer uso que não seja aquele para o qual se destina, ou para ser operado por pessoal não habilitado.

11 - Problemas, Causas e Soluções

Para solução de possíveis problemas de forma prática siga as instruções da tabela a seguir:

Item	Problemas	Causas	Soluções
1	Dificuldade no travamento das articulações na posição desejada	1º - Equipamento não está devidamente lubrificado.	1º - Lubrifique as articulações de posição.
		2º - Parafusos com folga.	2º - Apertar parafusos de fixação.
		3º - Outras possíveis causas.	3º - Contacte a Assistência Credenciada Olsen.
2	Sistema Anti-stress não liga	1º - Bateria descarregada.	1º - Realize o carregamento da bateria.
		2º - Bateria não carrega.	2º - Contacte a Assistência Credenciada Olsen.

Em caso de dúvida ou constatação de problema com o equipamento que não esteja mencionado neste capítulo, suspenda o uso do equipamento imediatamente e entre em contato com a assistência autorizada.

Para acessar a rede de assistência técnica autorizada, acesse o site <http://www.olsen.odo.br/pt/assistencia-tecnica> ou entre em contato através do e-mail posvenda@olsen.odo.br ou se preferir pelo fone (48) 2106-6000.



Este equipamento não deve sofrer manutenção durante seu funcionamento ou enquanto o operador estiver acomodado sobre o mesmo.

12 - Revisões Preventivas

Com o objetivo de prolongar a vida útil de seu equipamento a Olsen preparou uma lista com os principais itens do equipamento para os quais recomenda a realização de manutenção preventiva semestral.

A realização de revisão preventiva por técnico autorizado não interfere no prazo de garantia do equipamento.

ITENS DE SÉRIE
Verificação das articulações do assento
Verificação das articulações do encosto
Verificação dos rodízios
Lubrificação das partes articuladas



Permita que somente técnicos credenciados Olsen realizem a manutenções em seu equipamento e acessórios. Consulte a relação de assistências técnicas credenciadas na internet através do site <http://www.olsen.odo.br/pt/home> ou pelo fone (48) 2106-6000.



Utilize somente peças originais Olsen. O uso de peças, acessórios ou demais componentes não originais podem comprometer o correto funcionamento do equipamento.



Não faça adaptações, modificações ou alterações no equipamento, em seus componentes ou acessórios.

13 - Termo de Garantia

O prazo de garantia deste produto é de 360 dias, contados a partir da data da nota fiscal do equipamento, já considerado o prazo da garantia legal de 90 dias, desde que a instalação seja realizada dentro do prazo de 90 dias contados a partir da data de emissão da nota fiscal de compra dos produtos e cumpridos os demais requisitos deste certificado.

Nota 01

- 1** - A garantia limita-se à reparação ou substituição de peças com defeito de fabricação, não incluindo a reparação de defeitos originários de:
 - a) Inobservância das instruções de uso, manutenção, lubrificação (com óleo recomendado) e limpeza contidas no Manual do Proprietário;
 - b) Quedas, batidas, transporte e armazenagem inadequados;
 - c) Ação de agentes da natureza;
 - d) Aplicação de produtos químicos;
 - e) Contato do equipamento com materiais (tecidos, couro, luvas descartáveis, tintas, detergentes pigmentados, objetos cortantes ou perfurantes, etc) que possam alterar suas características originais;
- 2** - Esta garantia não vigerá, ou cessará:
 - a) Pelo decurso normal do seu prazo de validade;
 - b) Por alterações realizadas no equipamento;
 - c) Por adulterações na ordem de serviço ou seu preenchimento incorreto;
 - d) Pela instalação, assistência técnica ou revisão, efetuada por pessoa não autorizada pela Olsen;
 - e) Pela não instalação dos equipamentos por mais de 90 dias, contados da data de compra contida na nota fiscal;
 - f) Pela utilização de peças de reposição que não sejam originais Olsen.
- 3** - A reparação ou substituição de peças durante o período de garantia não prorrogará o prazo de validade original da mesma.
- 4** - Correrão por conta do adquirente os encargos decorrentes da instalação do produto, dos deslocamentos e estadias dos técnicos envolvidos nos atendimentos aos chamados para a instalação e manutenção dos equipamentos.
- 5** - O adquirente deverá exigir a ordem de serviço da instalação e de todas as visitas técnicas.
- 6** - A garantia do produto só será concedida mediante a apresentação das referidas ordens de serviço pelo cliente, que devem estar devidamente datadas e assinadas, juntamente com a nota fiscal de compra do equipamento.

14 - Mensagem do Presidente

Olsen e clientes:

Uma relação de sucesso.

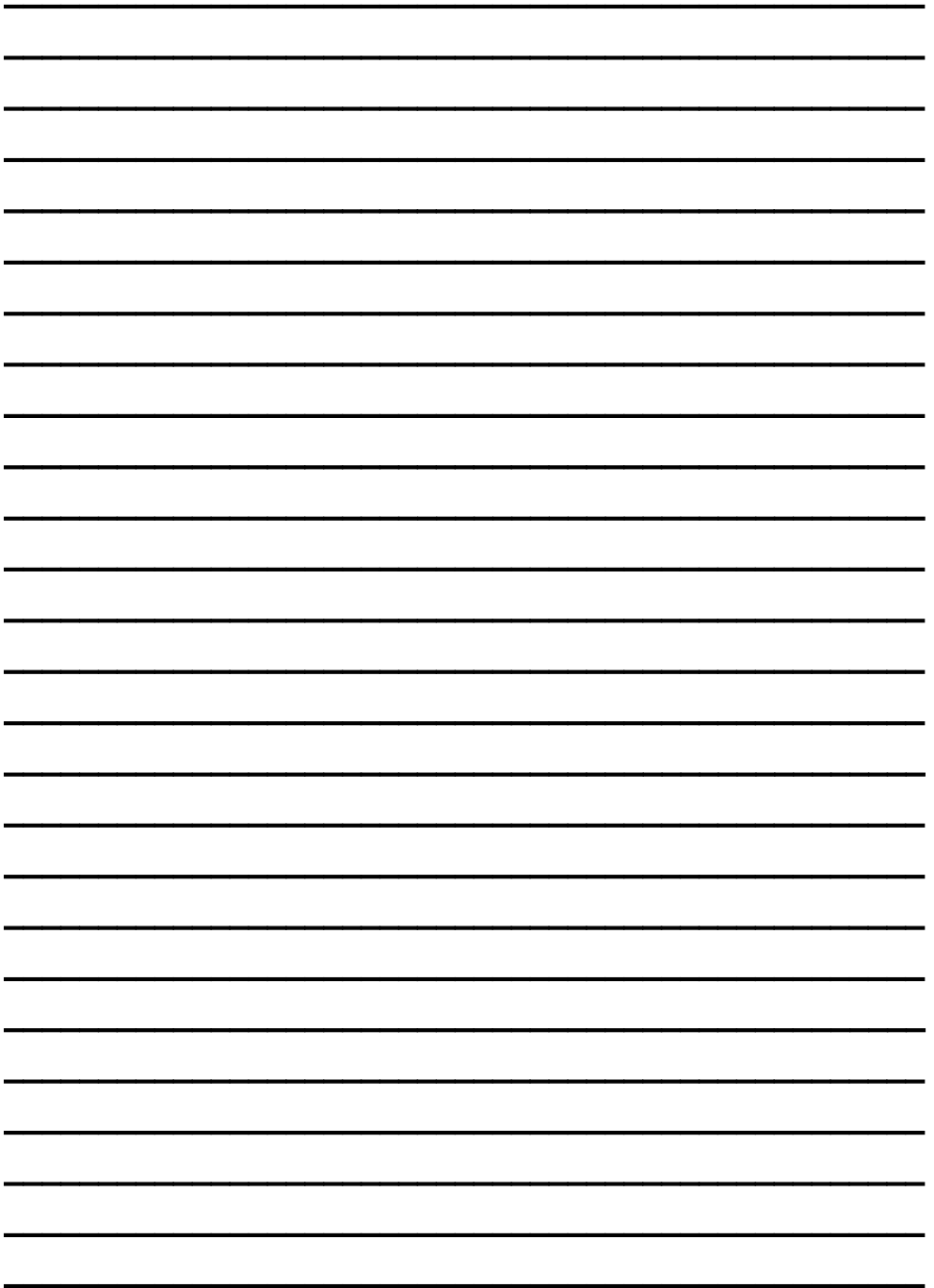
Vinculei o meu nome à fábrica e aos equipamentos odontológicos e médicos que hoje produzimos e comercializamos em mais de 100 países, consciente das minhas responsabilidades e do retorno desta atitude ao longo do tempo.

Nossos equipamentos são modernos, inovadores, duráveis e de custo de manutenção muito baixo. Estas qualidades foram alcançadas através de uma equipe competente e dedicada, da qual me orgulho sobre todos os aspectos, disposta a levar aos nossos clientes o melhor da nossa capacidade criativa.

A empresa estará sempre ao dispor de todos que nos deram preferência ao adquirir produtos OLSEN, para toda e qualquer informação, auxílio técnico e especialmente comentários pertinentes ao relacionamento, que esperamos, traga sempre satisfação, proporcionando cada vez mais negócios profícuos para todos.



Cesar Olsen



www.olsen.odo.br | loja.olsen.odo.br

(48) 2106 - 6000
posvenda@olsen.odo.br

Olsen

Equipamentos feitos para durar

“Não considerado produto para saúde.”

Responsável Técnico Me. Eng. Valmor Schirrmann Filho - CREA/SC: 196726-4
Cod 5409041 - Rev 15 - 06/03/2023

Olsen Indústria e Comércio S/A

Av. Ivo Lucchi, 68, Caixa Postal 59, Distrito Industrial, Jardim Eldorado -
Palhoça/ SC, Brasil, CEP 88133-510 - Telefone: +55 (48) 2106-6000

