

Padrão de Fotos

Cliente → Pós-Vendas → Engenharia → Produção

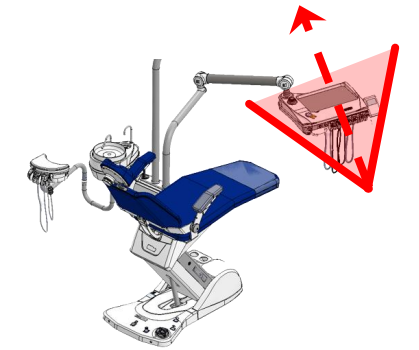
Padrão de Fotos

Objetivo: melhorar a acuracidade e rapidez na produção de carenagens.

Método: padronização no envio de imagens de carenagens.

Instruções Gerais

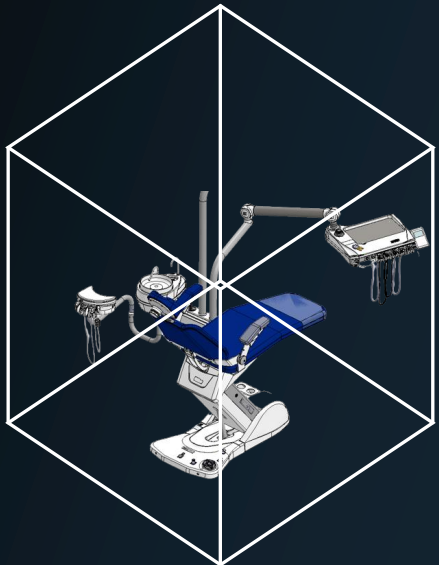
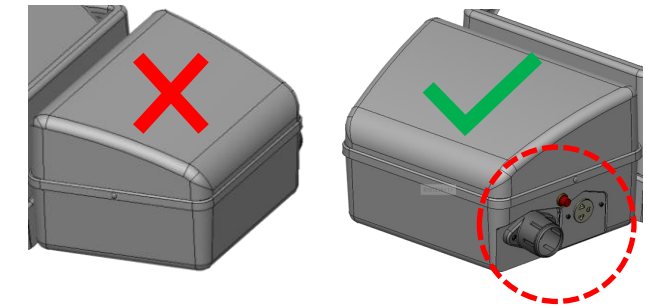
1. Enquadrar o objeto o máximo e mais próximo possível dentro do ângulo da foto a ser tirada.



2. Remover os objetos que estejam obstruindo a carenagem antes de registrar a foto.



3. Enquadrar as fotos onde haja maior número de detalhamento possível.



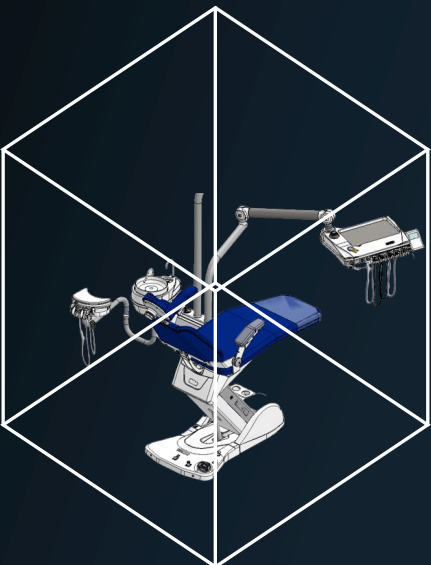
Padrão de Fotos

Índice

- Índice

Clicar sobre os textos do índice para ir diretamente à seção desejada.

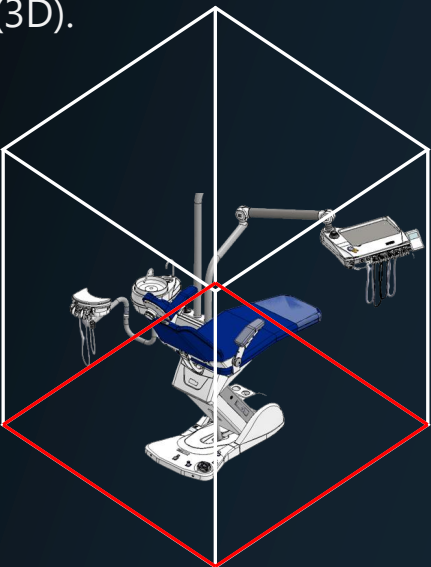
Tomada Geral do Equipamento.....	01
Base.....	02
Mesa.....	03
Unidade de Água.....	04
Módulo.....	05
Equipo.....	06
Bolha/Carenagem Frontal.....	07
Assento.....	08
Apoio de Pernas.....	09
Caixa de Conexões.....	10
Cabeceira e Braços	11



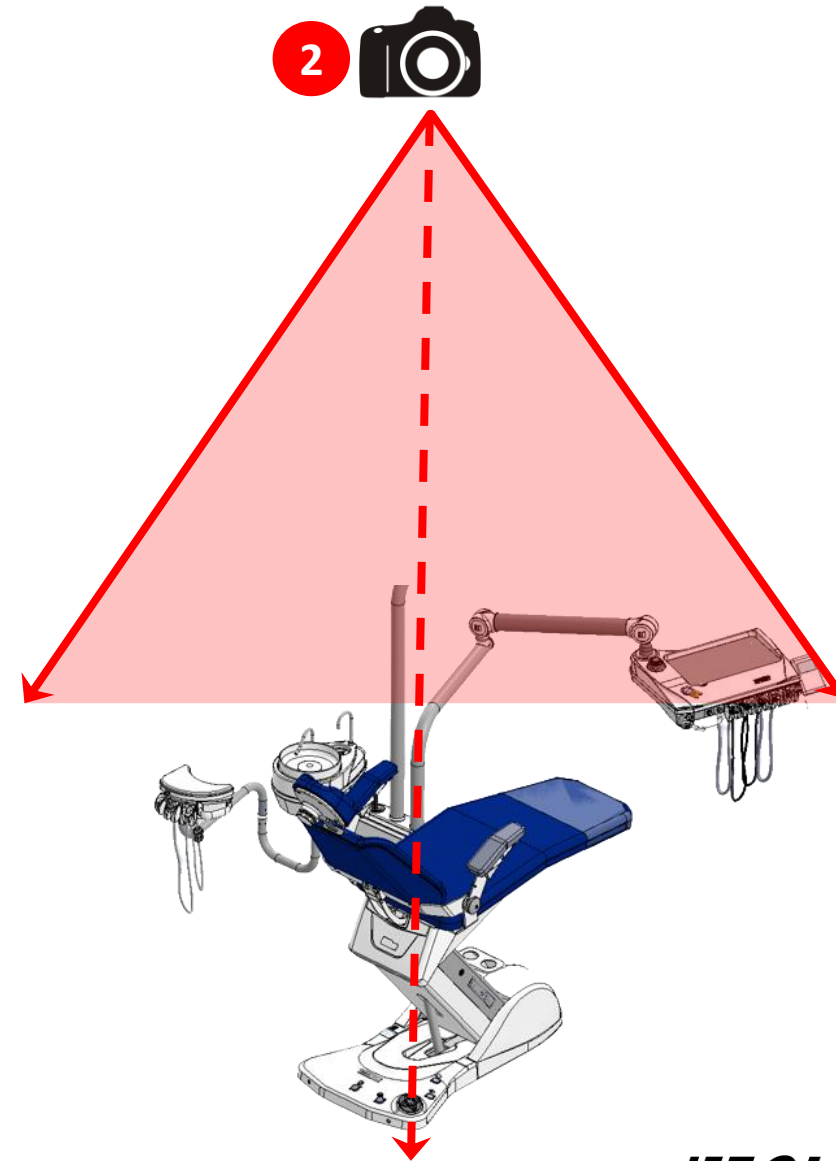
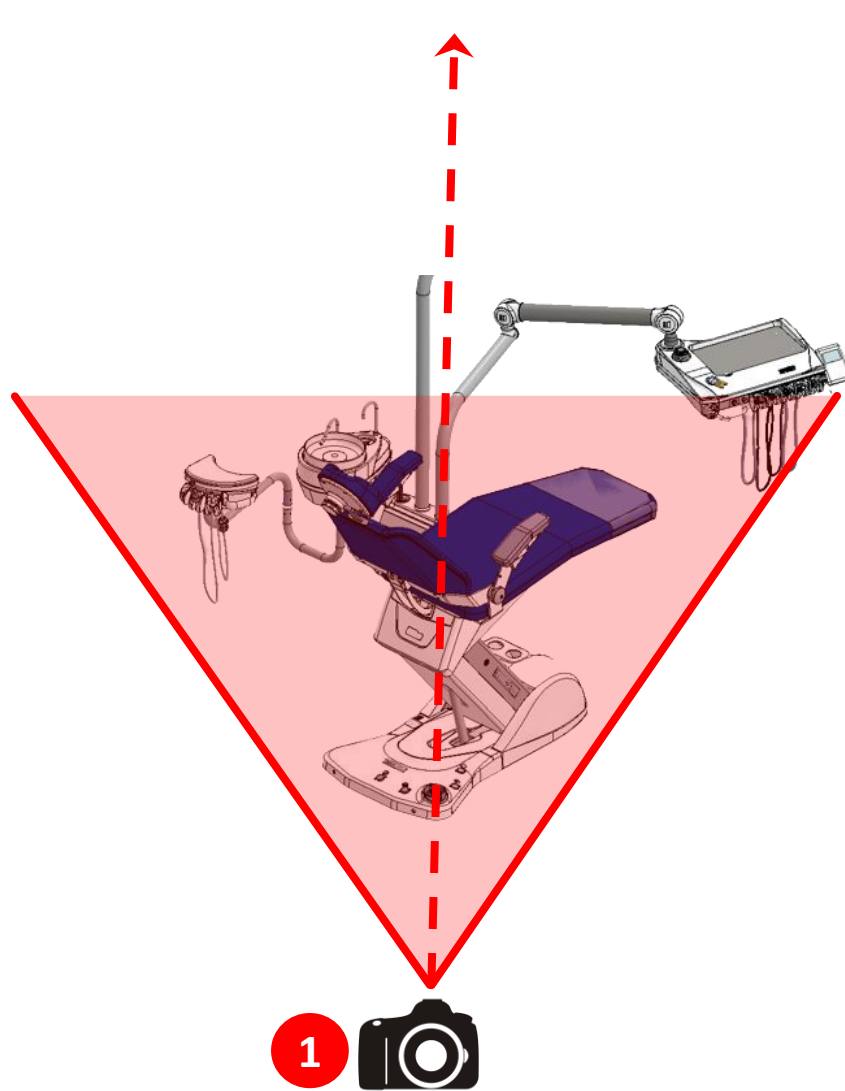
Padrão de Fotos

1. Tomada Geral

Registrar as fotos em ângulos que se complementam; de maneira que seja possível visualizar todas as dimensões (altura, largura e comprimento). Resultando assim, no enquadramento em vermelho logo abaixo (3D).



Tomada Geral do Equipamento



Padrão de Fotos

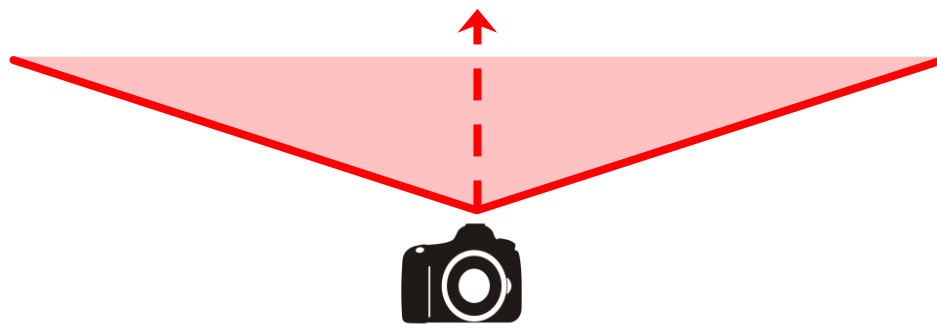
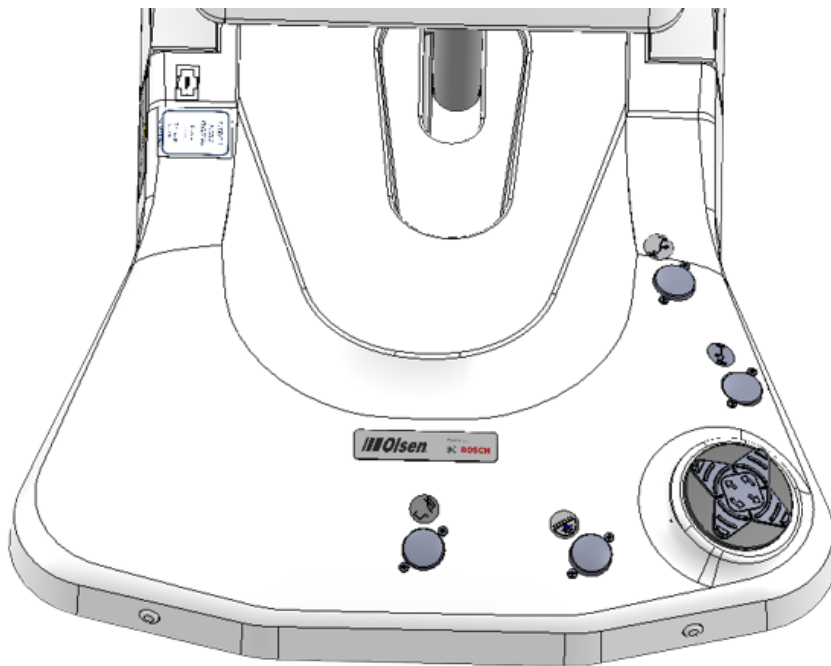
2. Base

Registrar as fotos com no mínimo:

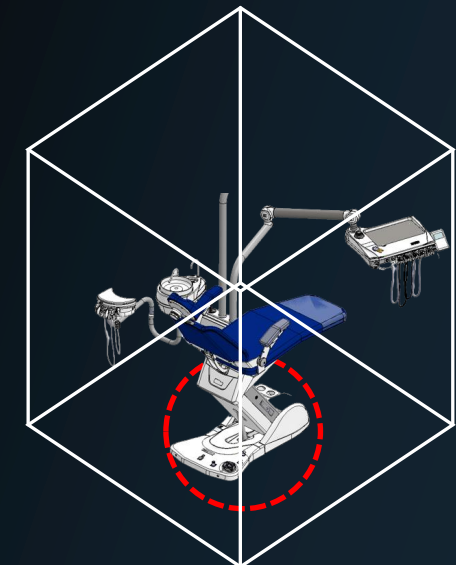
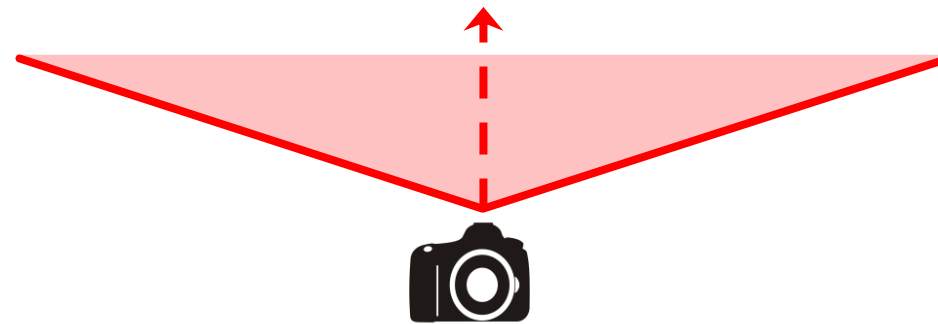
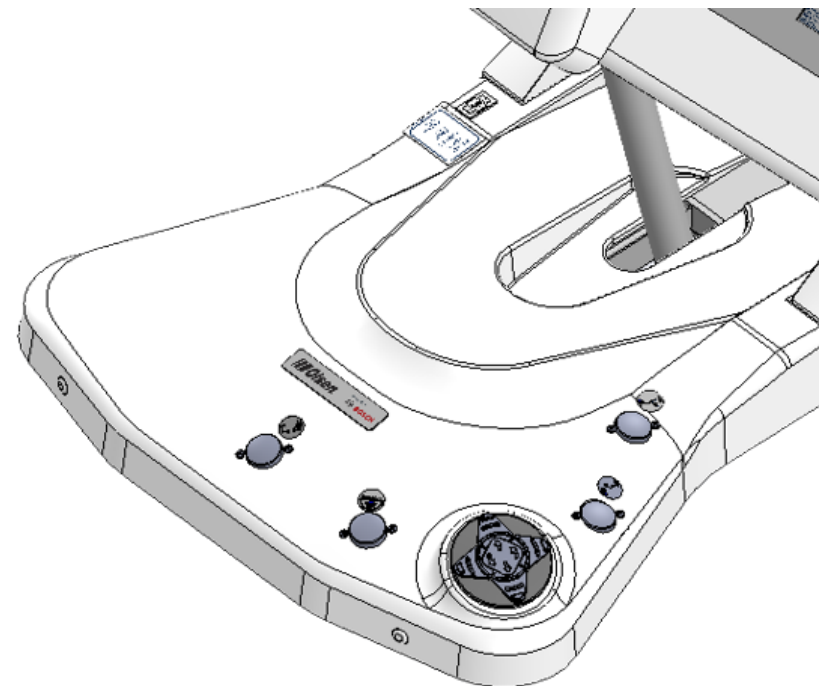
- Vista Frontal;
- Vista em Perspectiva.

Base

1 Vista Frontal



2 Vista em Perspectiva

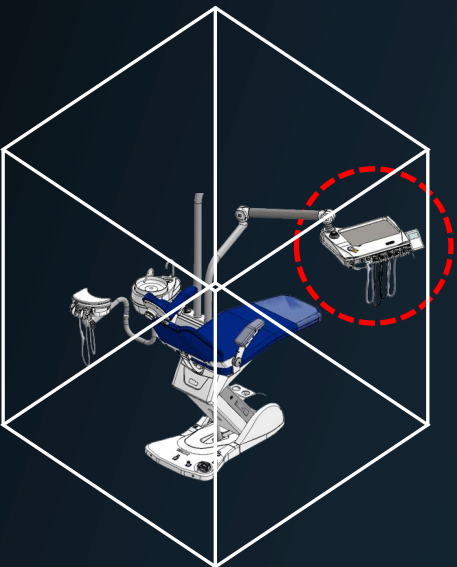


Padrão de Fotos

3. Mesa

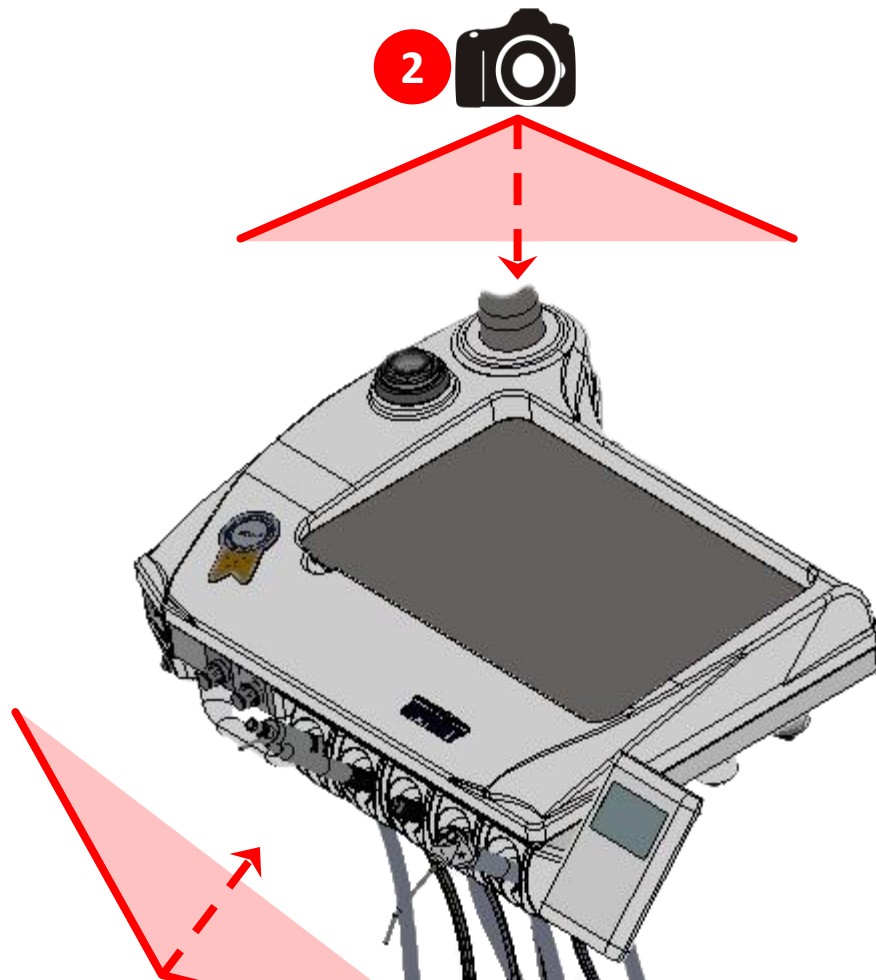
Registrar as fotos com no mínimo:

- Vista em Perspectiva.
- Vista Superior;
- Vista Frontal.



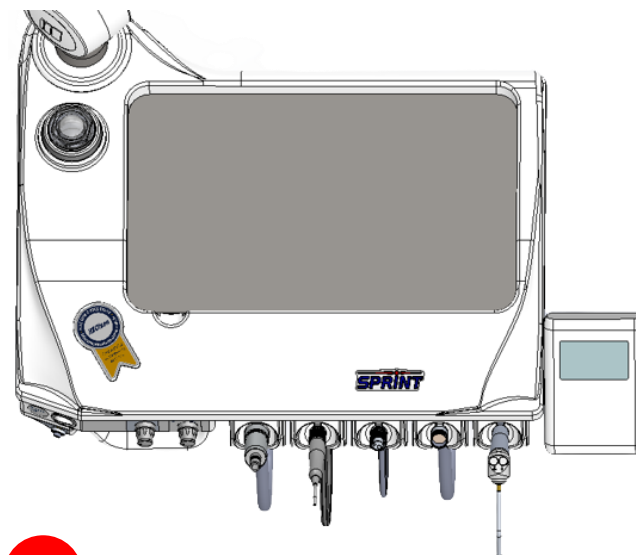
Mesa

1  Vista em Perspectiva

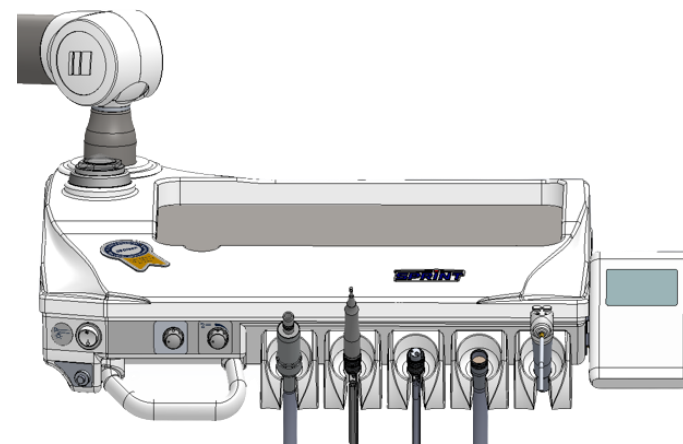


3 

2  Vista Superior



3  Vista Frontal



Padrão de Fotos

4. Unidade de Água

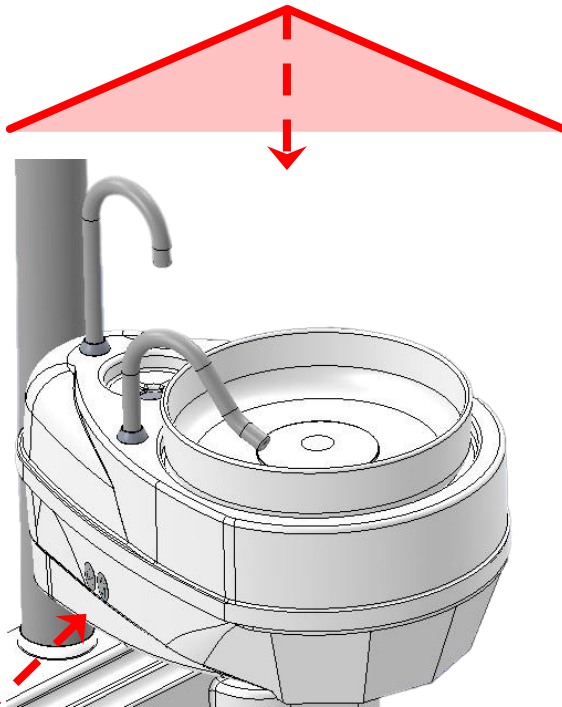
Registrar as fotos com no mínimo:

- Vista em Perspectiva;
- Vista Superior
- Vista Frontal.

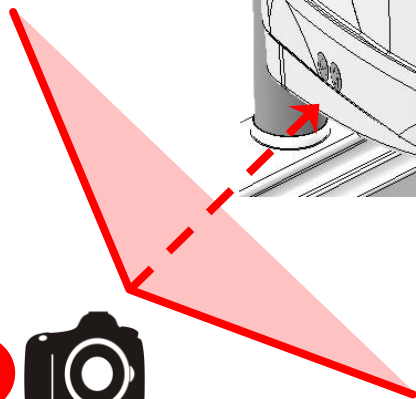
UNA

1  Vista em Perspectiva

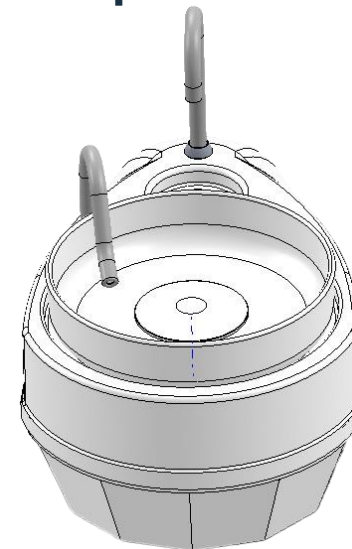
2 



3 



2 Vista Superior



3 Vista Frontal



Padrão de Fotos

5. Módulo

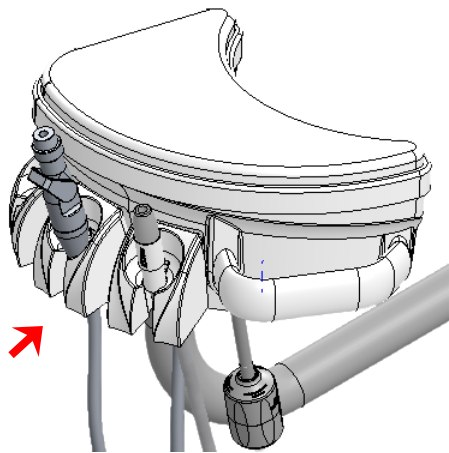
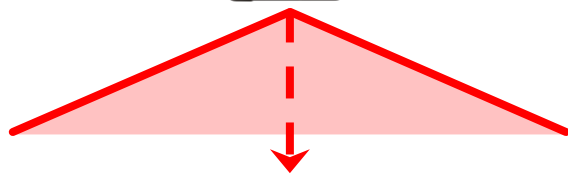
Registrar as fotos com no mínimo:

- Vista em Perspectiva;
- Vista Superior;
- Vista Frontal.

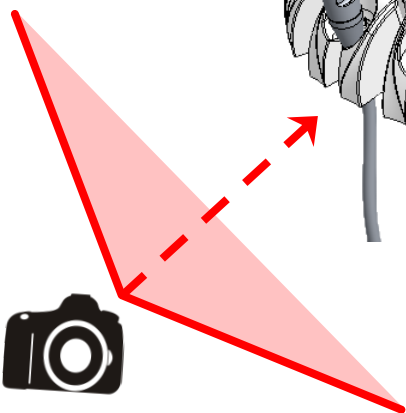
Módulo

1  Vista em Perspectiva

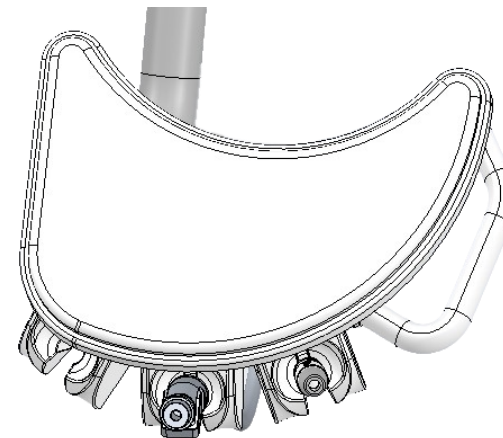
2 



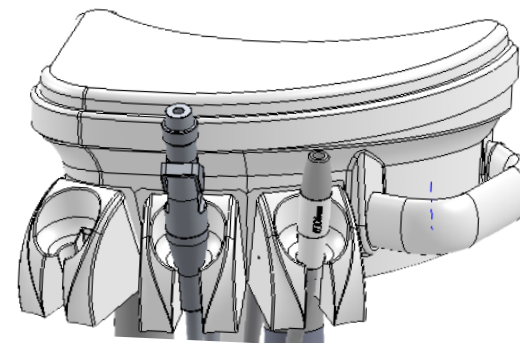
3 



2 Vista Superior



3 Vista Frontal

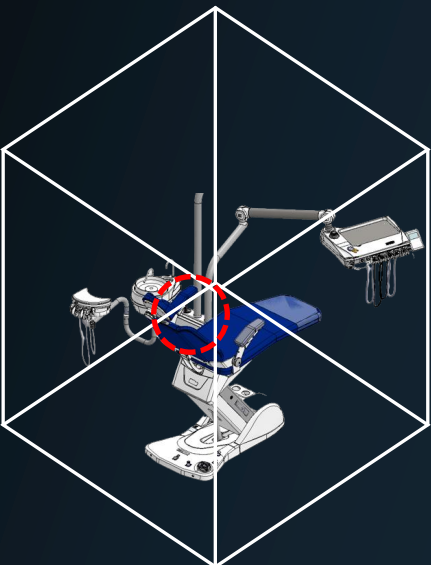


Padrão de Fotos

6. Plataforma/Equipo

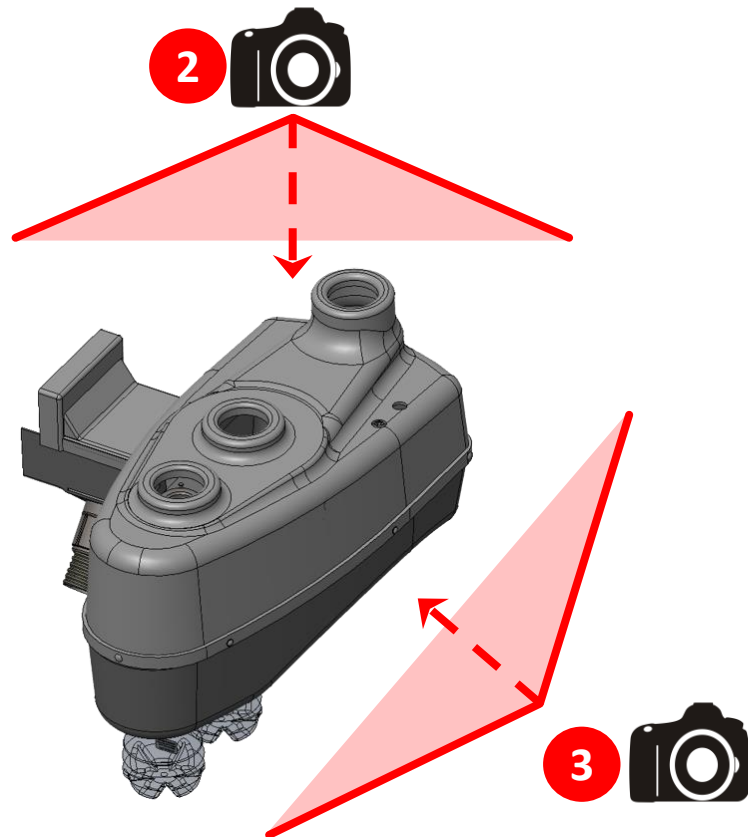
Registrar as fotos com no mínimo:

- Vista em Perspectiva.
- Vista Superior;
- Vista Frontal.

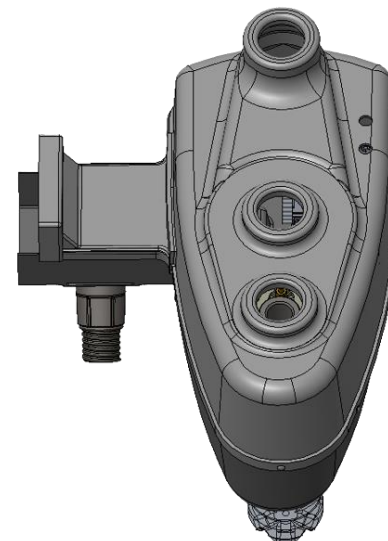


Plataforma/Equipo

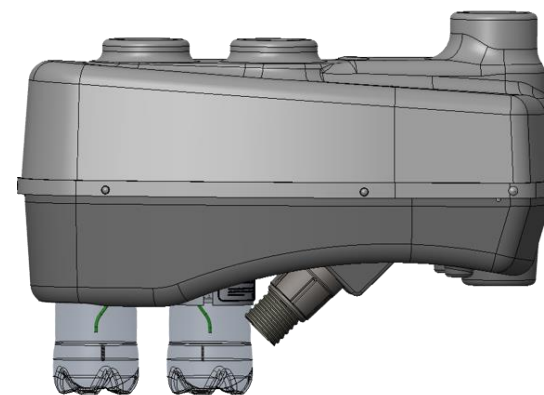
1  Vista em Perspectiva



2 Vista Superior



3 Vista Frontal



Padrão de Fotos

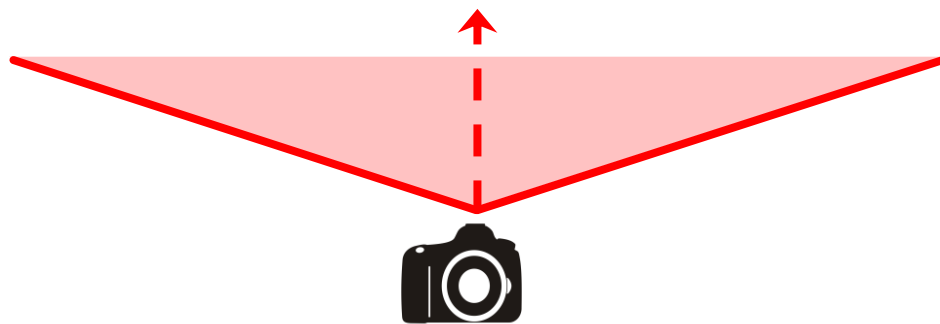
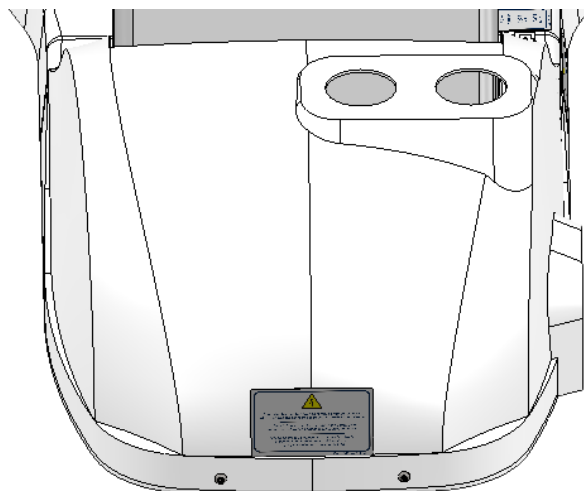
7. Bolha/Caren. Frontal

Registrar as fotos com no mínimo:

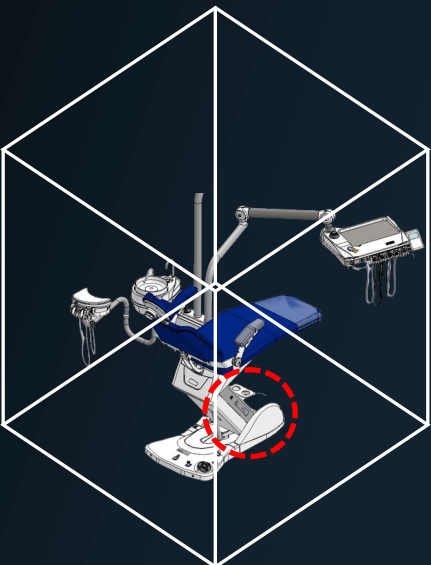
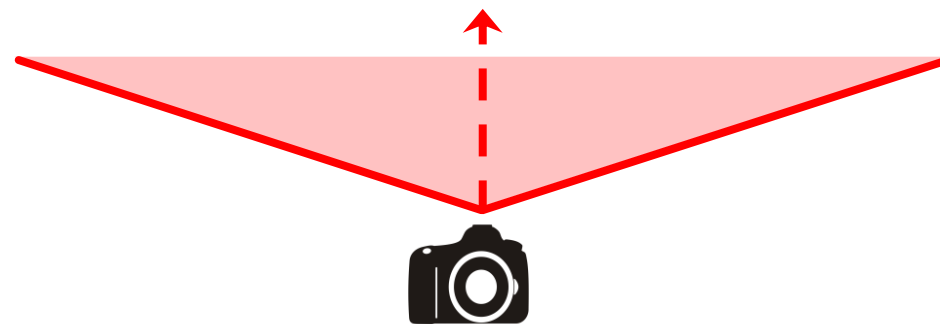
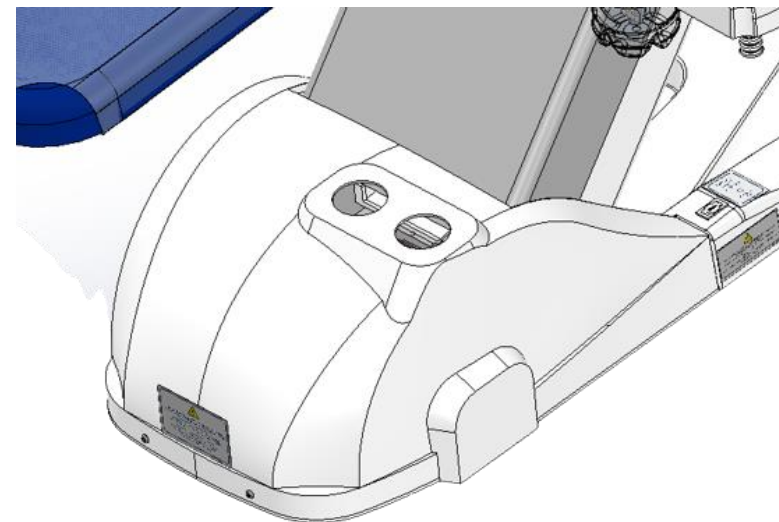
- Vista Frontal;
- Vista em Perspectiva.

Bolha/Carenagem Frontal

1 Vista Frontal



2 Vista em Perspectiva



Padrão de Fotos

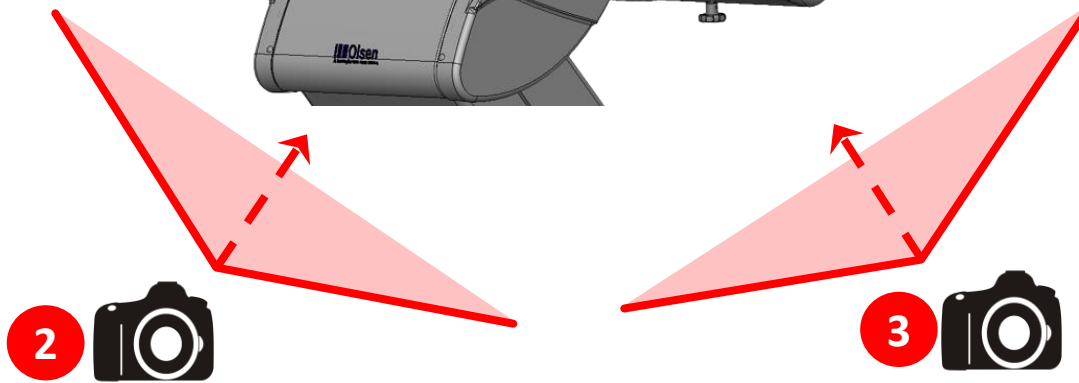
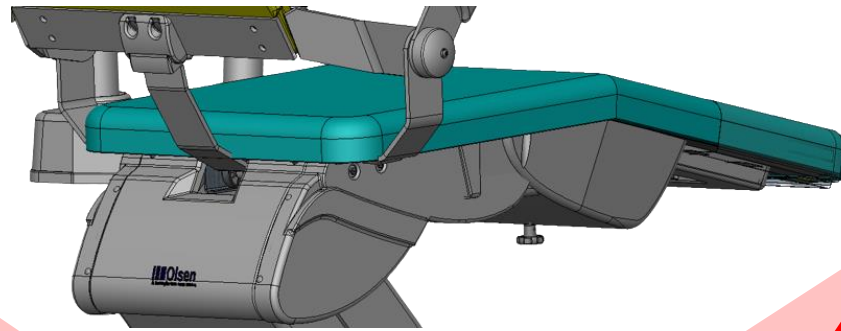
8. Assento

Registrar as fotos com no mínimo:

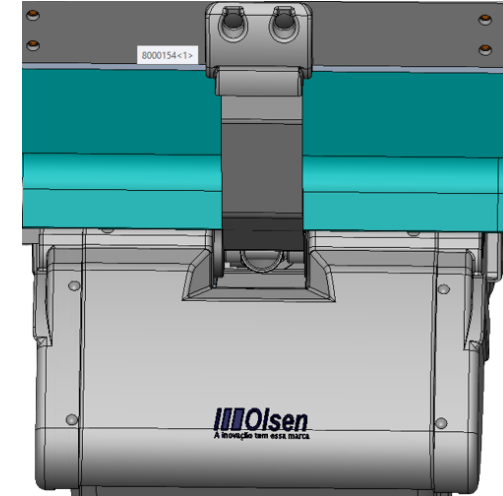
- Vista em Perspectiva.
- Vista Lateral;
- Vista Frontal.

Assento

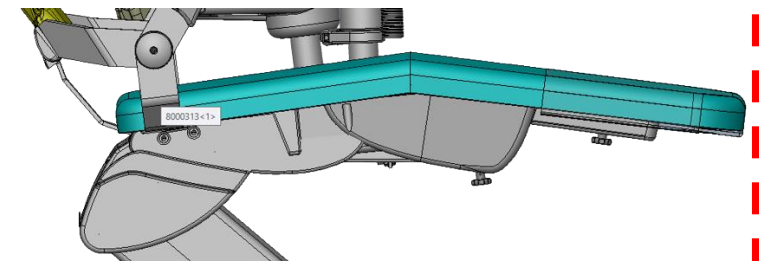
1  Vista em Perspectiva



2 Vista Lateral



3 Vista Frontal



Padrão de Fotos

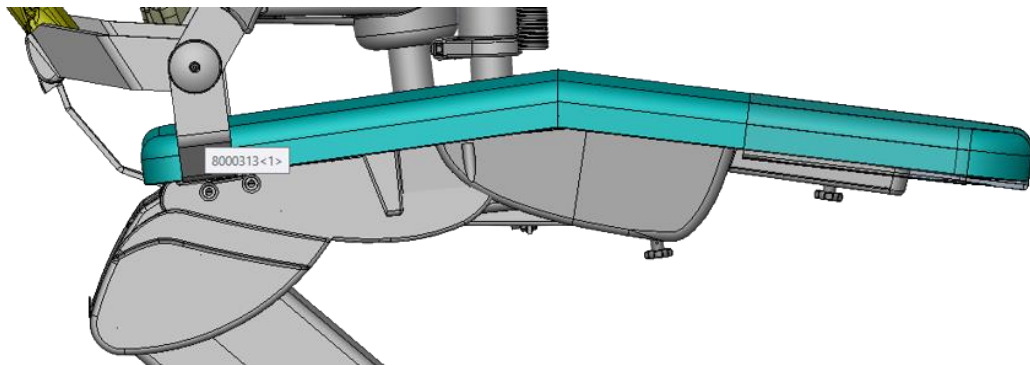
9. Apoio de Pernas

Registrar as fotos com no mínimo:

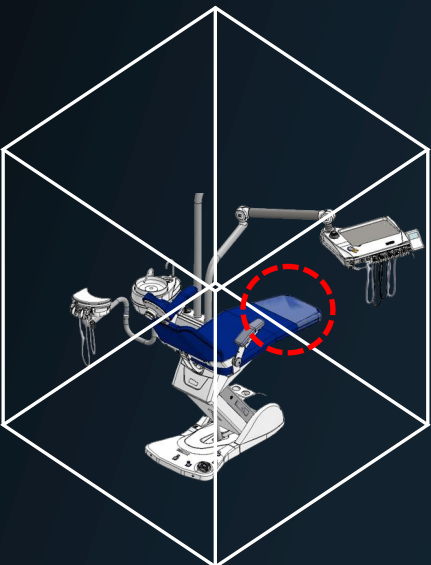
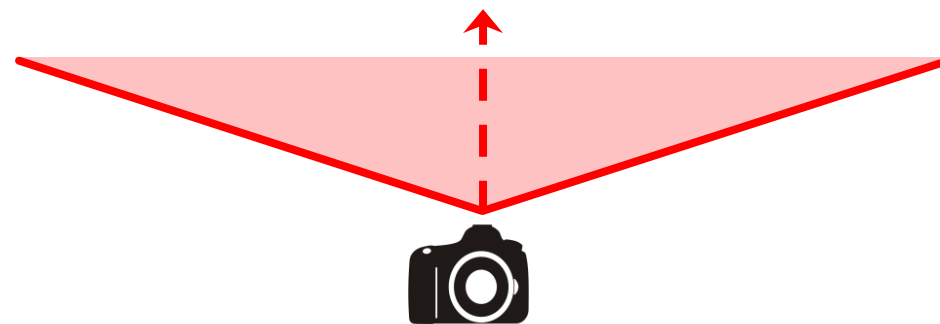
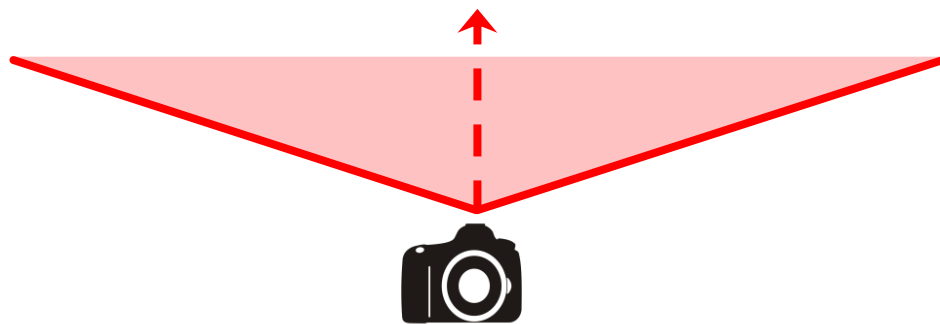
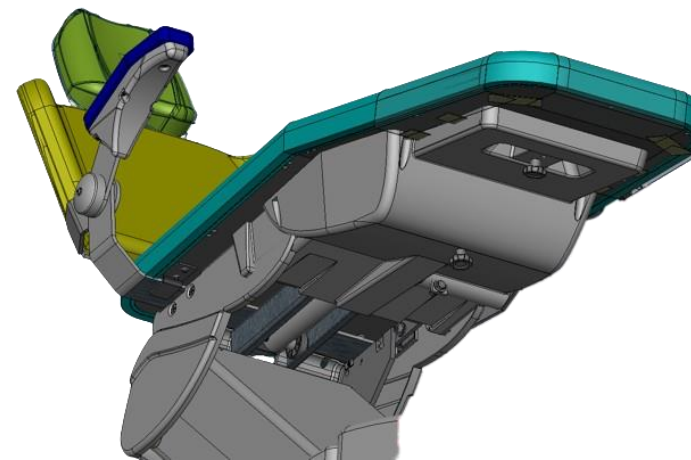
- Vista Frontal;
- Vista em Perspectiva.

Apoio de Pernas

1 Vista Frontal



2 Vista em Perspectiva



Padrão de Fotos

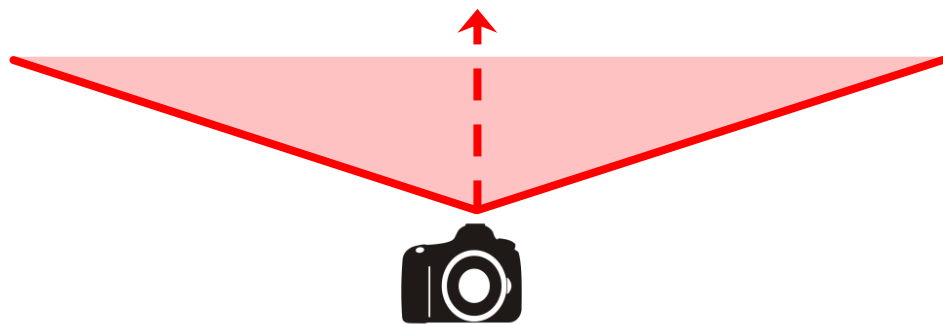
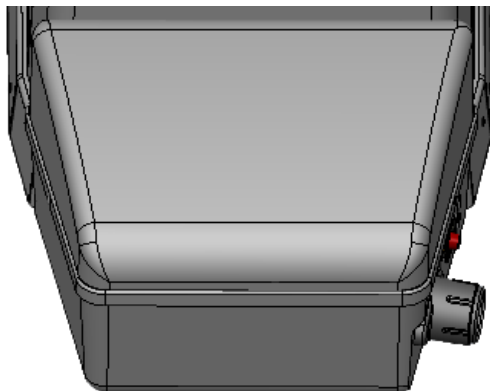
10. Caixa de Conexões

Registrar as fotos com no mínimo:

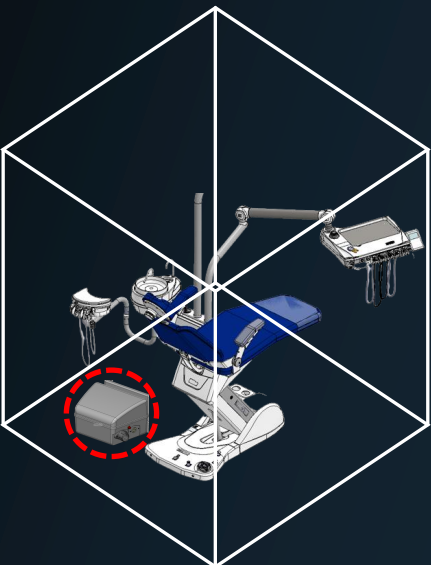
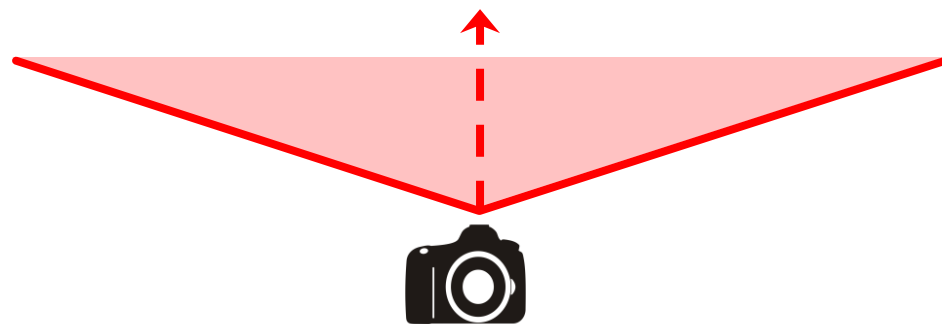
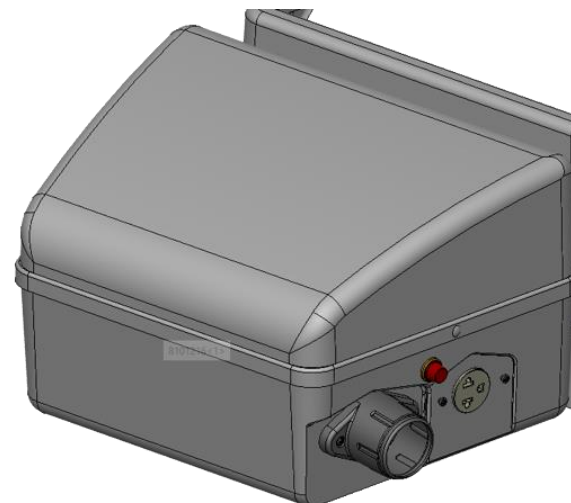
- Vista Frontal;
- Vista em Perspectiva.

Caixa de Conexões

1 Vista Frontal



2 Vista em Perspectiva



Padrão de Fotos

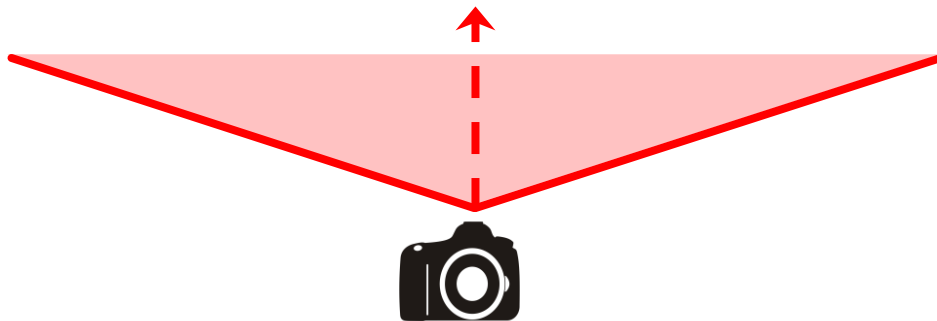
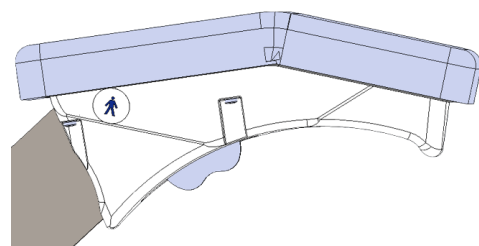
11. Cabeceira e Braços

Registrar as fotos com no mínimo:

- Vista Frontal;
- Vista em Perspectiva.

Cabeceira e Braços

1 Vista Frontal



2 Vista em Perspectiva

