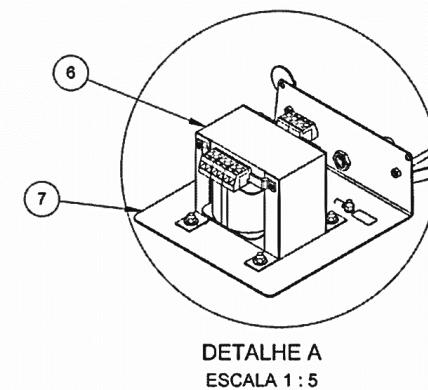
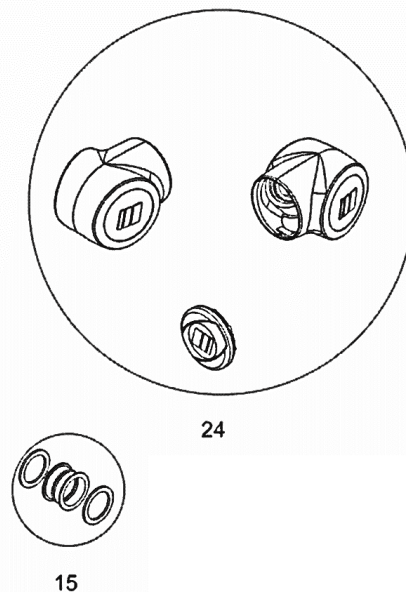
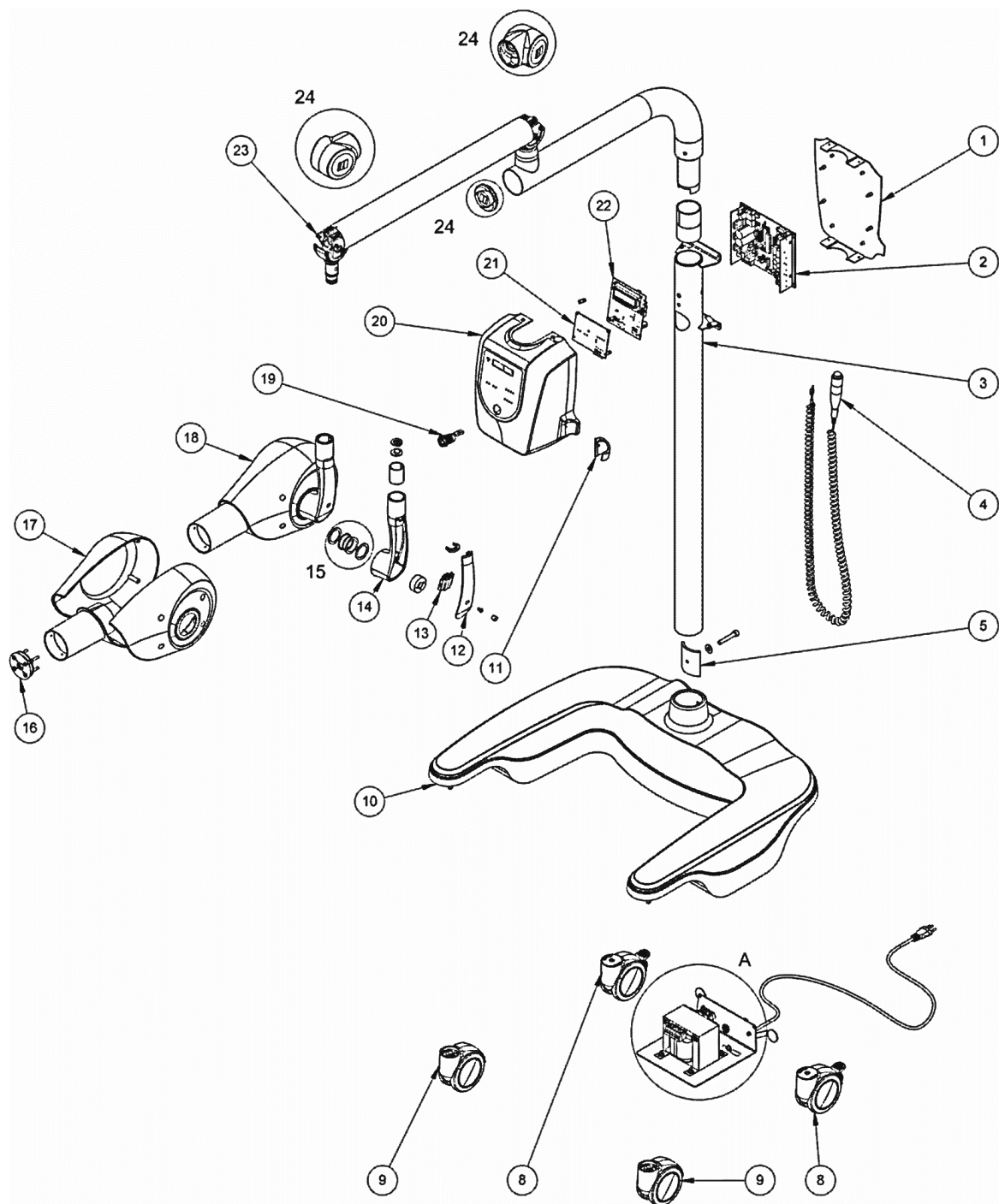


Manual Técnico

Raio X Ápice High





Item	Descrição	Código
1	Conjunto chapa da fonte com espaçador	7600156
2	PCI Fonte Primária AF	2200993
3	Conjunto Soldado da Coluna com bucha	7600157
4	Conjunto do Acionador	7600158
5	Conjunto Fixador da Coluna	7600159
6	Transfo. Mono. 220-127-0 V (910 VA) / 31-31-12 V	2201002
7	Conjunto Montado do Transformador do Raio x Alta Frequência	9303426
8	Rodizio STP ELT 100 NP Freio Desmontado	8302787
9	Rodizio STP ELT 100 NP Desmontado	8302788
10	Conjunto Base do Raio-x	7600160
11	Conjunto Suporte do Controle	7600161
12	Conjunto Tampa da Haste	7600162
13	Conjuntos conectores WAGO	2201005
14	Conjunto Haste com buchas	7600163
15	Conjunto buchas da Haste	7600164
16	Conjunto Posicionador Óptico	7600165
17	Conjunto das Carenagens do Cabeçote	7600166
18	Conjunto do Cabeçote	9401586
19	Conjunto Botão ON/OFF	7600167
20	Conjunto Carenagem do Painel	7600168
21	Conjunto placa touch	7600169
22	Conjunto Placa IHM	7600170
23	Conjunto Braço do Raio-x	972022003
24	Conjunto Carenagens do Braço	7600171

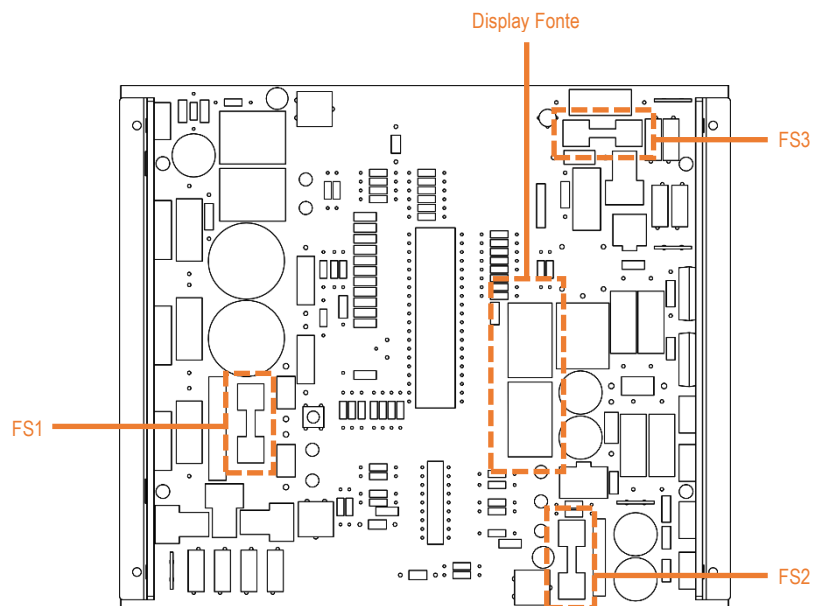
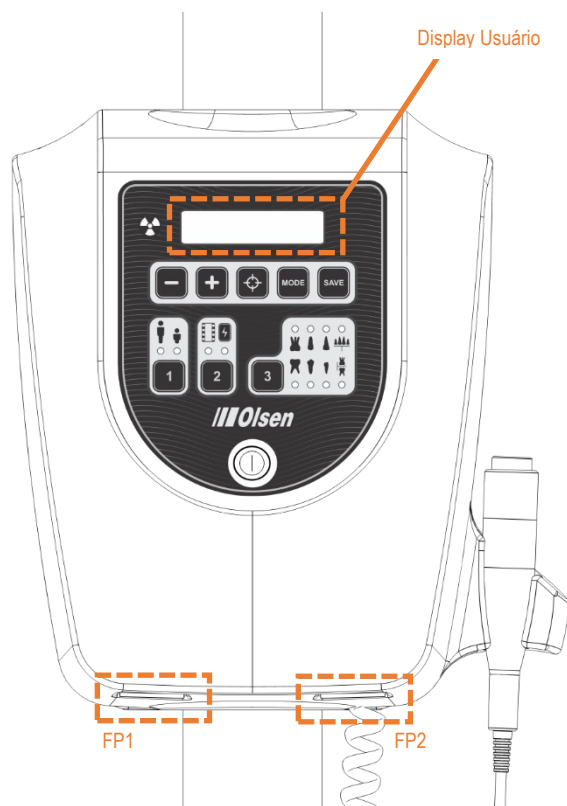
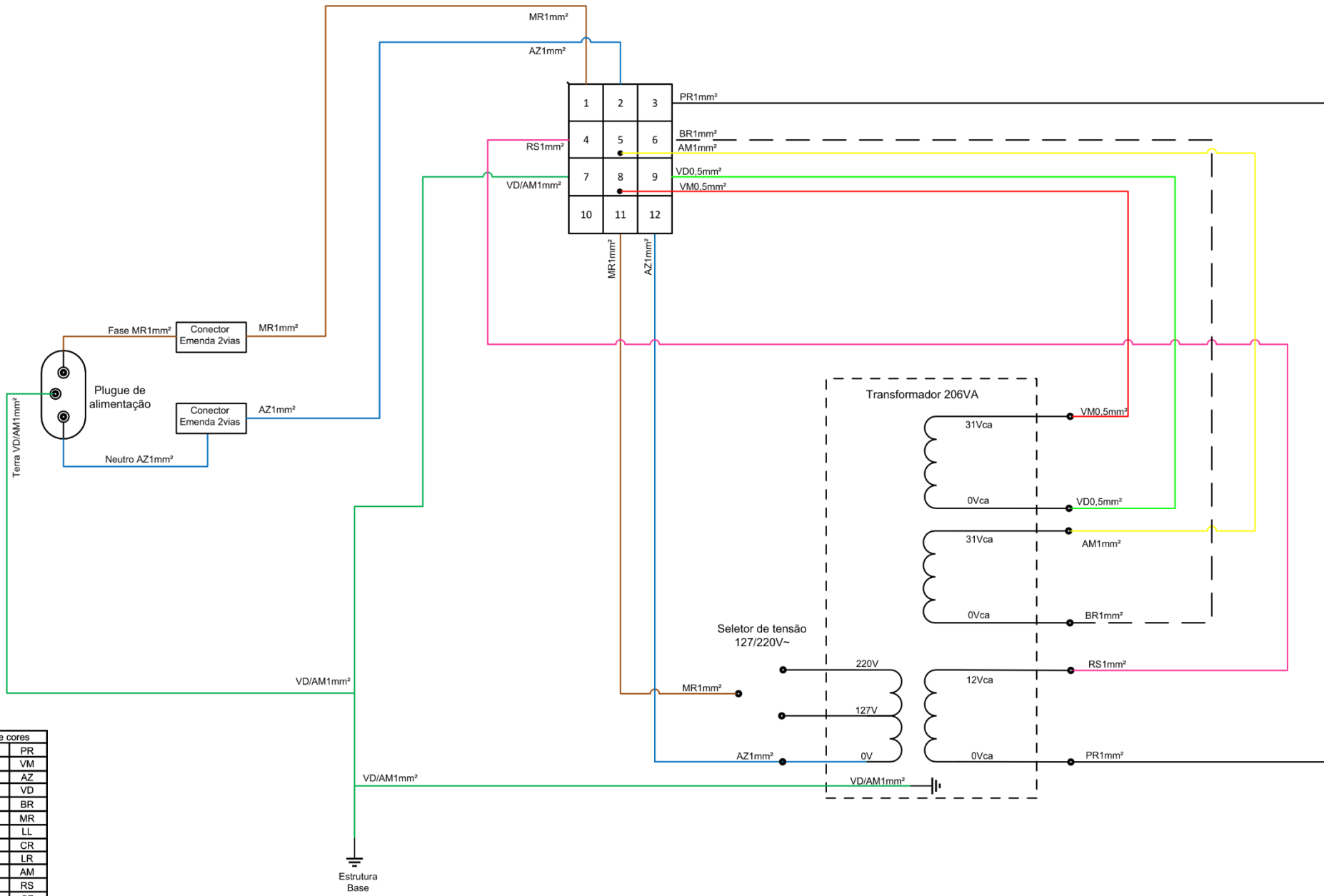


Tabela de Fusíveis

Localização	Descrição	Código
FP1 - Painel	(220V) 3,5A, 5x20, ação rápida	2200538
	(127V) 6A, 5x20, ação rápida	2200952
FP2 - Painel	(220V) 3,5A, 5x20, ação rápida	2200538
	(127V) 6A, 5x20, ação rápida	2200952
FS1 - Placa Fonte	15A, 5x20, ação lenta	N/A
FS2 - Placa Fonte	5A, 5x20, ação lenta	N/A
FS3 - Placa Fonte	15A, 5x20, ação lenta	N/A

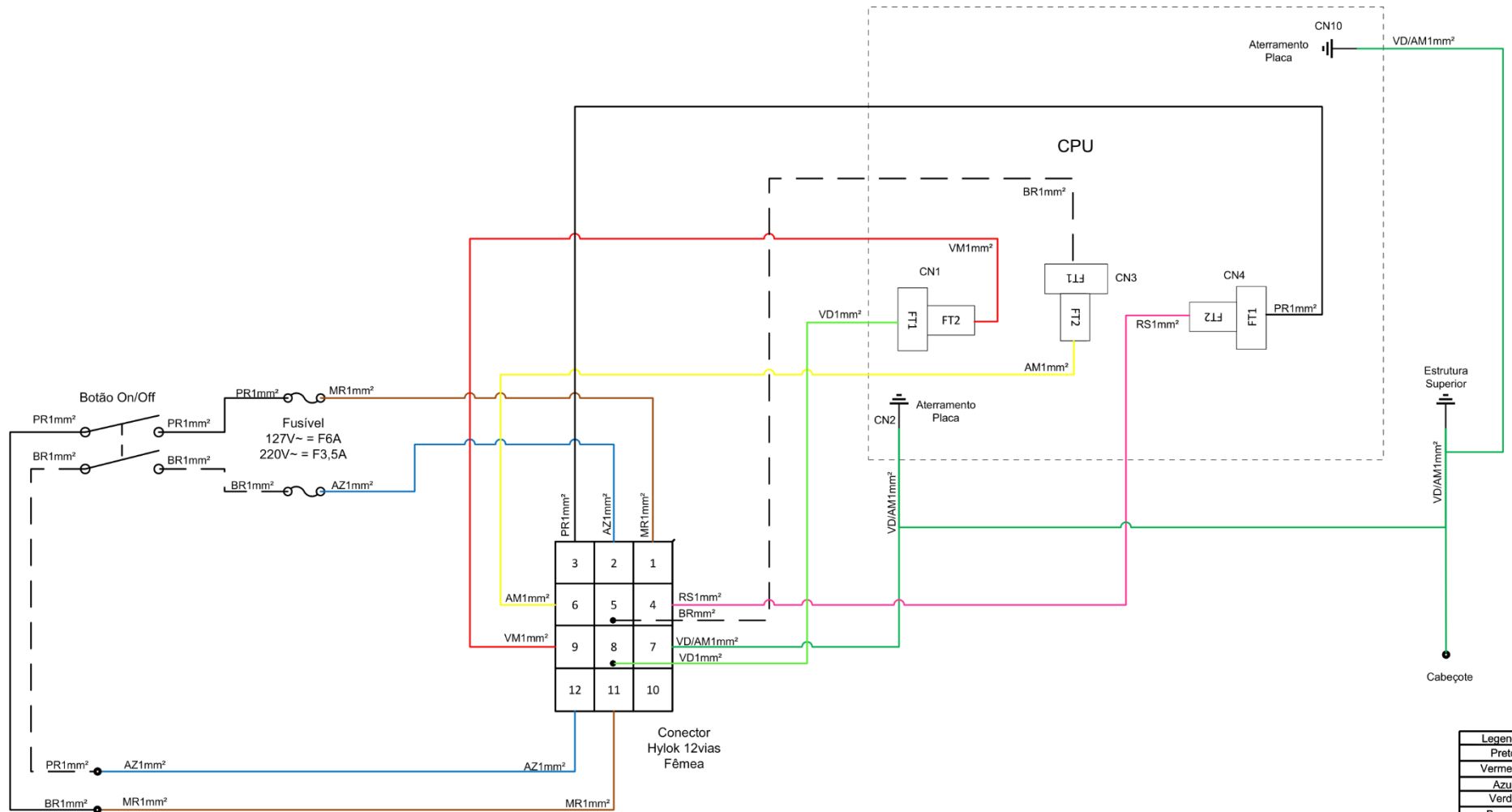
Tabela de Erros

	Efeito	Interface de Saída	Texto de Saída
ERRO 1	Sobre tensão no cabeçote > 54V	Display fonte	ERRO 1
ERRO 2	Subtensão na rede de entrada	Display usuário	Subtensão
ERRO 3	Sobretensão na rede de entrada	Display usuário	Sobretensão
ERRO 4	Temperatura alta no resistor, curto capacitores/cabeçote	Display fonte	ERRO 4
ERRO 5	Erro no pré-aquecimento	Display fonte	ERRO 5
ERRO 6	Curto no cabeçote/capacitores	Display fonte	ERRO 6

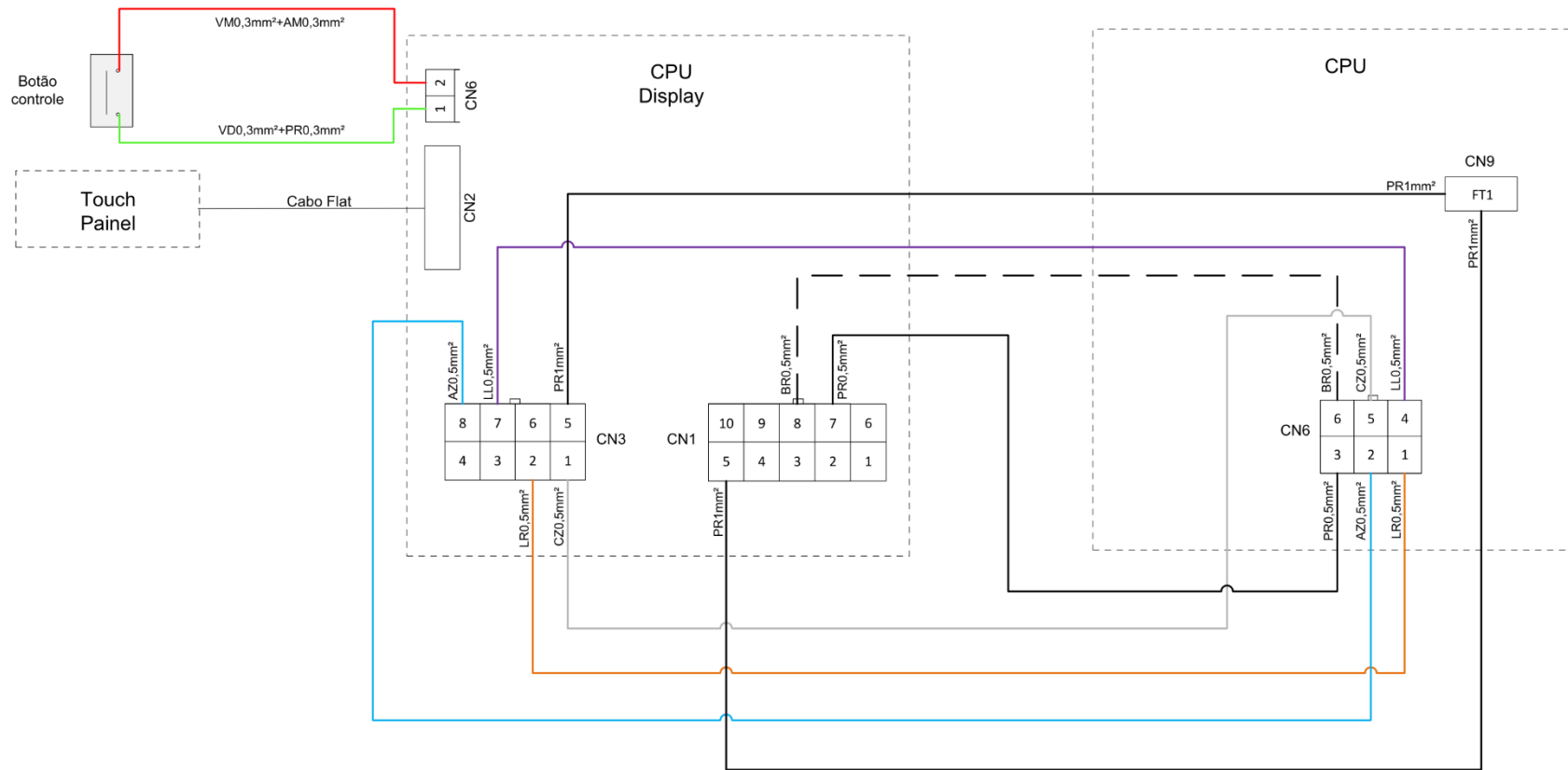


Legenda de cores	
Preto	PR
Vermelho	VM
Azul	AZ
Verde	VD
Branco	BR
Marrom	MR
Lilás	LL
Cristal	CR
Laranja	LR
Amarelo	AM
Rosa	RS
Cinza	CZ
Verde/Amarelo	VD/AM
Azul/Branco	AZ/BR
Vermelho/Branco	VM/BR

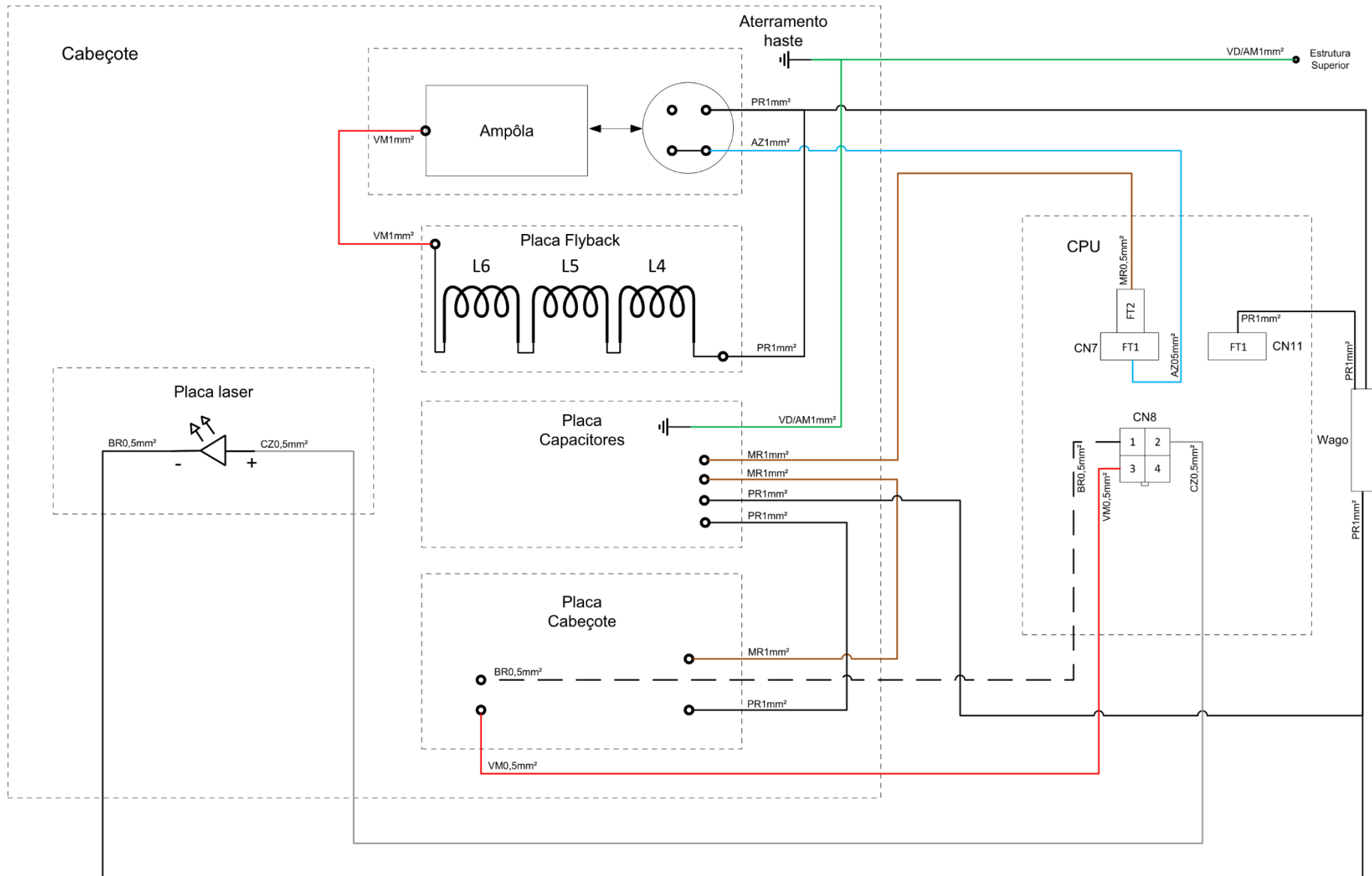
Diagrama Elétrico 5401159 R00



Legenda de cores	
Preto	PR
Vermelho	VM
Azul	AZ
Verde	VD
Branco	BR
Marrom	MR
Lilás	LL
Cristal	CR
Laranja	LR
Amarelo	AM
Rosa	RS
Cinza	CZ
Verde/Amarelo	VD/AM
Azul/Branco	AZ/BR
Vermelho/Branco	VM/BR



Legenda de cores	
Preto	PR
Vermelho	VM
Azul	AZ
Verde	VD
Branco	BR
Marrom	MR
Lilás	LL
Cristal	CR
Laranja	LR
Amarelo	AM
Rosa	RS
Cinza	CZ
Verde/Amarelo	VD/AM
Ázul/Branco	AZ/BR
Vermelho/Branco	VM/BR



Legenda de cores	
Preto	PR
Vermelho	VM
Azul	AZ
Verde	VD
Branco	BR
Marrom	MR
Lilás	LL
Cristal	CR
Laranja	LR
Amarelo	AM
Rosa	RS
Cinza	CZ
Verde/Amarelo	VD/AM
Azul/Branco	AZ/BR
Vermelho/Branco	VM/BR

/// Olsen



Olsen Indústria e Comércio S/A
Av. Ivo Lucchi, 68, Caixa Postal 59,
Distrito Industrial, Jardim Eldorado
Palhoça — Santa Catarina — Brasil - CEP 88133-510
+55 (48) 2106-6000
www.olsen.odo.br