

# Instrucciones de Uso

# INFINITY



**///Olsen**

[Esta página se ha dejado en blanco intencionalmente]

## Importante

La información contenida aquí se refiere a un producto Olsen equipado con todos los opcionales disponibles.

Es posible que su equipo Olsen no tenga todos los recursos presentados en este documento. Los datos contenidos son meramente informativos sobre el uso de cada recurso, no constituyendo garantía alguna sobre su existencia, características técnicas o la forma de ellos en su equipo. Las ilustraciones, la información técnica y las especificaciones de esta publicación estaban vigentes en el momento de la impresión. Olsen Indústria e Comércio S/A se reserva el derecho, en cualquier momento, de revisar, modificar, discontinuar o cambiar cualquier modelo de sus productos, sin previo aviso. Ninguna de estas acciones creará en sí misma ninguna obligación o responsabilidad para Olsen o el vendedor hacia el cliente. Prohibida la reproducción total o parcial de esta publicación, así como sus ilustraciones o traducciones, grabaciones y fotocopias, por medios mecánicos o electrónicos, sin autorización previa de Olsen Indústria e Comércio S/A.

Todos los derechos reservados.

Olsen Indústria e Comércio S/A

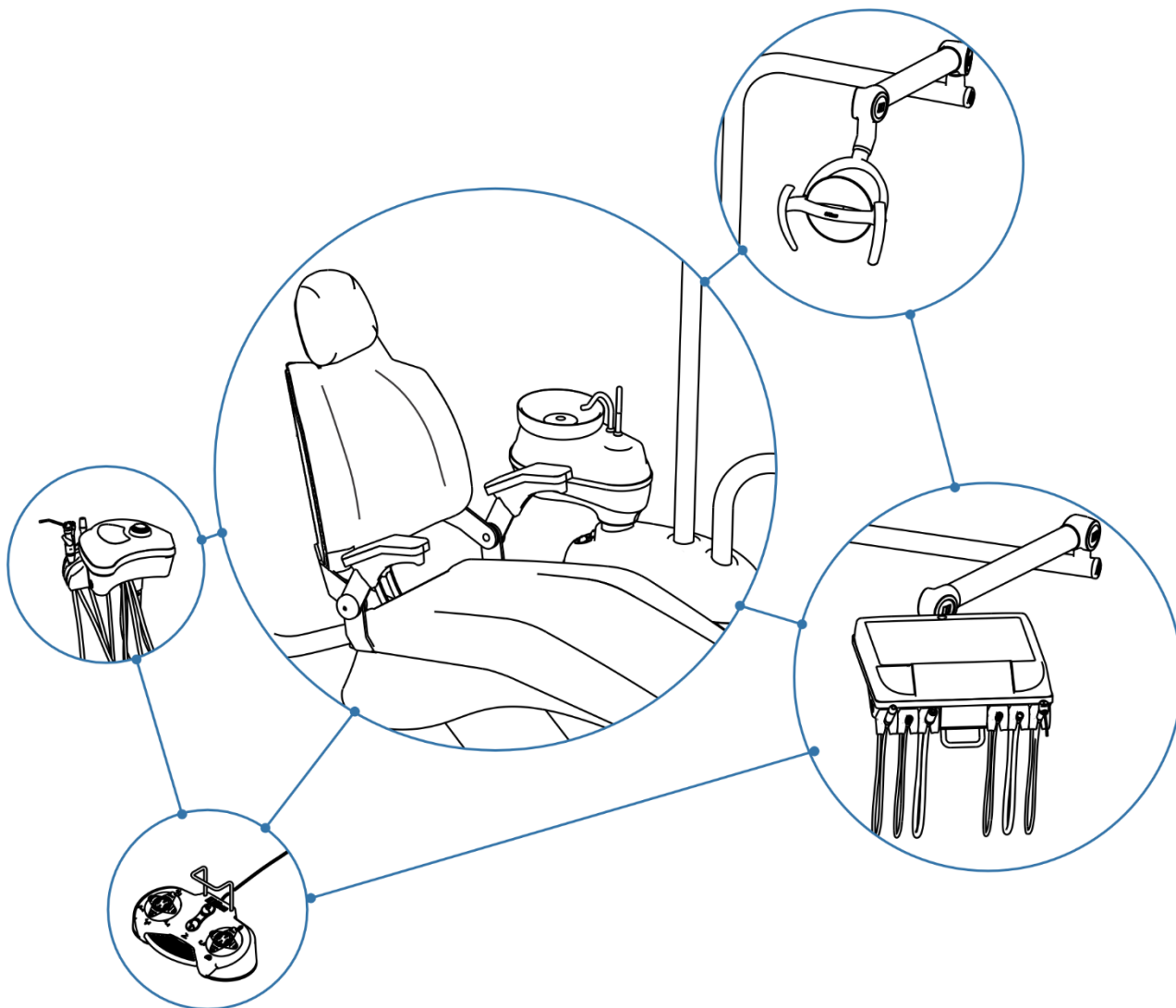
## Presentación

Estimado cliente,

¡Felicitaciones por elegir un equipo Olsen!

Usted ha adquirido un equipo de alta tecnología y durabilidad desarrollado y producido siguiendo los más altos estándares de calidad nacionales e internacionales para proporcionar una excelente experiencia al profesional y al paciente.

Para que pueda utilizar el equipo de forma segura, con alto rendimiento y evitando imprevistos, le recomendamos que lea atentamente este documento, familiarizándose con las funciones y comandos, siguiendo las instrucciones, recomendaciones, advertencias y avisos contenidos aquí. De esta forma, su experiencia será aún más agradable y el equipo desempeñará su máximo rendimiento, garantizando su seguridad y la de su paciente.



# SUMARIO

1.	PRESENTACIÓN.....	8
2.	DESCRIPCIÓN DEL EQUIPO.....	9
2.1.	Equipo Odontológico.....	9
2.2.	Principios de Funcionamiento .....	9
2.3.	Uso y Usuario Pretendido .....	9
2.4.	Contenido del Empaque.....	9
2.5.	Línea Infinity.....	10
3.	SÍMBOLOS, ADVERTENCIAS Y FIGURAS.....	11
3.1.	Símbolos .....	11
3.2.	Advertencias, Notas y Avisos .....	12
4.	IDENTIFICACIÓN DE LAS PARTES DEL EQUIPO .....	15
5.	ESPECIFICACIONES TÉCNICAS.....	16
5.1.	Clasificación Normativa del Equipo .....	16
5.2.	Características de Entrada.....	16
5.3.	Requisitos Ambientales.....	16
5.4.	Peso del Equipo .....	16
5.5.	Otras Especificaciones.....	17
5.6.	Partes Aplicadas.....	18
5.7.	Piezas Desmontables .....	18
5.8.	Accesorios.....	18
5.9.	Dimensional .....	19
6.	INSTRUCCIONES DE OPERACIÓN DEL SILLÓN .....	20
6.1.	Avisos Sonoros.....	20
6.2.	Antes de Encender el Equipo .....	20
6.3.	Encendiendo el Equipo .....	20
6.4.	Posicionamiento del paciente, operador y otras personas .....	21
6.5.	Brazo .....	21
6.6.	Cabecera .....	21
6.7.	Equipo.....	22
6.8.	Pedal.....	22
6.9.	Moviendo el Sillón.....	23
6.10.	Posición de Emergencia .....	24
6.11.	Interrupción de Movimientos .....	24
6.12.	Bloqueo de Movimientos.....	24
6.13.	Sistema Antiplastamiento.....	24
6.14.	Reflector.....	25
6.15.	Unidad de Agua.....	27
6.16.	Módulo Auxiliar .....	27
6.17.	Mesa Odontológica.....	28

## Presentación

7.	INSTRUCCIONES DE OPERACIÓN DE LOS INSTRUMENTOS .....	30
7.1.	Terminal Neumático.....	30
7.2.	Jeringa Triple.....	31
7.3.	Micromotor .....	31
7.4.	Ultrasonido .....	35
7.5.	Succionador .....	37
7.6.	Fotopolimerizador.....	38
7.7.	Instrumento de Profilaxis.....	40
8.	INSTRUCCIONES DE OPERACIÓN DE LOS ACCESORIOS.....	41
8.1.	Sistema Antiestrés.....	41
8.2.	Soporte de Monitor .....	41
8.3.	Thermo Comfort .....	42
8.4.	Sistema Air Jet .....	42
8.5.	Negatoscopio .....	42
8.6.	Sistema ChronoLub.....	43
8.7.	Sistema Kart.....	45
8.8.	Cargador USB.....	45
9.	LIMPIEZA Y DESINFECCIÓN .....	46
9.1.	Barrera Técnica .....	46
9.2.	Componentes No Extraíbles.....	46
9.3.	Componentes Extraíbles.....	46
9.4.	Esterilización en Autoclave .....	47
9.5.	Depósitos de Agua y Mangueras de Agua .....	47
9.6.	Limpieza de Mangueras de Succión Internas.....	47
9.7.	Filtros.....	48
9.8.	Unidad de Agua.....	48
9.9.	Fotopolimerizador.....	48
9.10.	Fotopolimerizador Valo .....	48
9.11.	Ultrasonido .....	49
9.12.	Procedimiento Diario para Completar Operaciones.....	50
10.	INSTALACIÓN.....	51
10.1.	Precauciones Generales de Instalación.....	51
10.2.	Preinstalación.....	51
10.3.	Posicionamiento del Equipo .....	51
10.4.	Aire Comprimido.....	51
10.5.	Tuberías para Aire Comprimido.....	52
10.6.	Agua para la Unidad de Agua .....	52
10.7.	Filtros de Partículas .....	52
10.8.	Agua para el Depósito .....	52
10.9.	Punto de Recolección de Muestras de Agua.....	52

## Presentación

10.10.	Alcantarillado.....	53
10.11.	Separador de Amalgama .....	53
10.12.	Especificaciones de Vacío .....	53
10.13.	Requisitos Eléctricos.....	54
10.14.	Lista de Verificación.....	54
11.	PLAN DE MANTENIMIENTO PREVENTIVO .....	55
11.1.	Mantenimiento de Partes Eléctricas y Mecánicas.....	56
11.2.	Tabla de Solución de Problemas.....	57
11.3.	Registro de Instalación y Revisión .....	58
12.	DESCARTE.....	58
13.	COMPATIBILIDAD ELECTROMAGNÉTICA .....	59
14.	NOTIFICACIÓN DE EVENTOS ADVERSOS .....	62
15.	GARANTÍA.....	62
16.	MENSAJE DEL PRESIDENTE.....	64

### 1. PRESENTACIÓN

Este documento contiene toda la información técnica, descripciones e instrucciones de uso, limpieza, cuidado diario y seguridad necesarias para el funcionamiento del Equipo Dental.

Las imágenes utilizadas tienen fines ilustrativos y no determinan la configuración de modelos ni la disponibilidad de artículos y accesorios.

#### DOCUMENTO

Identificación del documento: Instrucciones de Uso Infinity 5409313

Revisión: 03.2.2

Fecha de publicación: 21.05.2026

#### DOCUMENTOS COMPLEMENTARIOS

Manual de Preinstalación Línea Odontológica 5403181

Guía de Limpieza y Desinfección 5403180

Guía Rápida de Operación Infinity 5409342

#### EQUIPO

Nombre técnico: Consultorio Odontológico

Nombre comercial: Equipo Odontológico

Marca: Olsen

Modelos: INFINITY, INFINITY PREMIUM, INFINITY PRO, INFINITY PREMIUM PRO, DIAMOND, WORKSTATION, INFINITY PREMIUM CROSS FLEX, INFINITY CROSS FLEX, INFINITY BLACK EDITION, INFINITY BLACK EDITION ELITE, INFINITY BLACK EDITION ELITE CROSS FLEX, INFINITY TITANIUM, INFINITY BLACK EDITION CROSS FLEX.

Registro ANVISA nº: 10281300009

#### FABRICANTE

Olsen Indústria e Comércio S/A

Rua Romalino João da Rosa, 11 – CEIP – Brejaru

CEP 88133-516 – Palhoça/SC – Brazil

Tel.: +55 (48) 2106-6000

[www.olsen.odo.br](http://www.olsen.odo.br)

Todos los derechos reservados.

Para la reproducción o entrega total o parcial de este documento a terceros, se requiere autorización previa de Olsen Indústria e Comércio S/A.

Todas las características técnicas, información, funcionalidades y conocimientos descritos se refieren al estado del equipo en el momento de la publicación de este documento. Nuestra política es de evolución y desarrollo continuo, por lo que nos reservamos el derecho de realizar cualquier cambio en el equipo y el documento sin previo aviso. Dichos cambios no dan lugar a ningún derecho de reposición de productos existentes.

## 2. DESCRIPCIÓN DEL EQUIPO

### 2.1. Equipo Odontológico

- Tapizados: Montados sobre una estructura rígida, recubierta de espuma y revestida de PVC o cuero sin costura, proporcionando una fácil asepsia al conjunto.
- Estructura mecánica: Fabricado en perfiles de acero laminado SAE 1020 y acero A36, soldados mediante proceso MIG/MAG, para garantizar la resistencia y durabilidad del conjunto.
- Pintura electrostática: Se aplica a todas las partes metálicas estructurales del equipo. La pintura se produce a base de poliuretano, dando al equipo un recubrimiento de alta resistencia.
- Carenados: Fabricados en ABS de alta resistencia con recubrimiento acrílico, los carenados no requieren pintura y posibilitan el pulido.
- Sistema eléctrico: Los equipos pueden operar en frecuencias de 50 o 60 Hz y pueden configurarse por un técnico autorizado para conexión a voltajes de 118/127/220/230 V. El voltaje máximo de alimentación para componentes internos es de 24 V. El sistema electrónico cuenta con interruptor de encendido/apagado y fusibles de protección.
- Motorreductores: Todos los motores utilizados en los equipos son producidos por Robert Bosch do Brasil y presentan diferenciales como bajo ruido, ausencia de depósito de aceite, uniformidad en el desplazamiento, reducción del consumo de energía y bajo costo de mantenimiento. Los motores también cuentan con un sistema de protección que actúa en las partes mecánicas y eléctricas del conjunto.
- Suspensión presurizada: Los sillones Logic e Infinity tienen un cilindro de nitrógeno de alta presión, que alivia la carga de los componentes electromecánicos de elevación en 100 kg.
- Soportes de instrumentos: Construidos en ABS, cuentan con paletas para accionar la válvula del soporte, la cual interrumpe el funcionamiento del instrumento cuando se coloca en su respectivo soporte.
- Dreno automático de vapores: El dreno automático de vapores tiene un filtro para bloquear la humedad del aire y las partículas. Se instala en la entrada de aire comprimido del equipo. El drenaje automático ocurre siempre que la red de aire comprimido se despresuriza (compresor apagado) o alcanza presión inferior a 30 PSI.

### 2.2. Principios de Funcionamiento

Sillón para uso odontológico, realiza los movimientos de asiento y respaldo de forma individual e independiente a través de motorreductores accionados por pedal o paneles de control opcionales de la mesa odontológica y módulo auxiliar. Los sillones dentales cuentan con una sola articulación central, alineada con la línea del acetábulo del paciente, brindando comodidad en el movimiento del respaldo.

### 2.3. Uso y Usuario Pretendido

El Consultorio Odontológico Olsen fue diseñado para acomodar cómodamente al paciente para la ejecución de aplicaciones dentales generales. Proporciona una interfaz para controlar el funcionamiento del sillón dental y el acoplamiento de instrumentos. Además, los equipos fueron desarrollados para proporcionar aire, agua, vacío y electricidad para operar diversos instrumentos y accesorios. El equipo debe ser operado únicamente por cirujanos dentistas titulados con formación superior, debidamente habilitados y capacitados para ejercer prácticas odontológicas, de acuerdo con la legislación local vigente, y que cuenten con plena capacidad física y cognitiva para la realización de dichas prácticas.

### 2.4. Contenido del Empaque

El Equipo Odontológico se suministra en 2 empaques de cartón reforzado con base de madera, uno para el sillón y otro para el equipo. La disponibilidad de los artículos en los empaques puede cambiar de acuerdo a la solicitud del cliente:

- **Empaque del Equipo:**
  - 1 Equipo;
  - 1 Soporte de Embalaje;
  - 1 Taburete;
  - 1 Reflector;
  - 1 Guía Rápido;
  - Soporte de pantalla (opcional);
  - Piezas de mano (opcional);
  - Sistema Kart (opcional);
  - Taburete Adicional (opcional);
  - 1 Caja de Periféricos (cabecera, brazos, recipiente, bandeja inoxidable, kit alcantarilla y kit instalación).
- **Empaque del Sillón:**
  - 1 Sillón Dental;
  - 1 Caja de Conexiones (opcional).

## 2.5. Línea Infinity

Grupo 1:	INFINITY, INFINITY PREMIUM, INFINITY PRO, INFINITY PREMIUM PRO, DIAMOND, WORKSTATION
Grupo 2:	INFINITY PREMIUM CROSS FLEX, INFINITY CROSS FLEX
Grupo 3:	INFINITY BLACK EDITION, INFINITY BLACK EDITION ELITE, INFINITY BLACK EDITION ELITE CROSS FLEX, INFINITY TITANIUM
Grupo 4:	INFINITY BLACK EDITION CROSS FLEX

A continuación la tabla de configuración de los equipos:

Leyenda	
No Disponible	-
Ítem Opcional	●
Ítem de Serie	○
Grupo 1	1
Grupo 2	2
Grupo 3	3
Grupo 4	4








Silla	1	2	3	4
Tapizado Soft Premium	●	●	●	●
Brazo Escamoteable	●	●	●	●
Cabecera Press Click	●	●	●	●
Comandos en el Pedal	●	●	●	●
Tapizado en PVC Liso	●	●	●	●
Tapizado en PVC 3D	○	○	○	○
Tapizado en Cuero	○	○	○	○
<b>Reflector</b>				
Reflector LED Premium	○	○	○	○
Reflector Dual Color	○	○	○	○
Reflector VARI8	●	●	●	●
<b>Mesa</b>				
Brazo de Apoyo Flex con freno capacitivo	●	●	●	●
Mesa Cross Flex (6 instrumentos)	-	○	-	○
Sistema Kart	○	-	○	-
<b>Instrumentos Mesa</b>				
Jeringa Tríplece	●	●	●	●
Terminal Alta Rotación Borden	●	●	●	●
Terminal Baja Rotación Borden	●	●	●	●
Terminal Extra (Baja o Alta)	○	○	○	○
Micromotor Brushless	○	○	○	○
Ultrasonido con LED	○	○	○	○
Fotopolimerizador Olsen con Cable	○	○	○	○
Fotopolimerizador Valo Inalámbrico	○	○	○	○
Chorro de Bicarbonato	○	○	○	○
<b>Unidad de Agua</b>				
Agua en el Recipiente - con temporizador	●	●	●	●
Agua en el portavasos - con temporizador	○	○	○	○
Recipiente de Poliéster	●	●	●	●
Módulo Auxiliar	●	●	●	●

Instrumentos Módulo Auxiliar	1	2	3	4
Jeringa Tríplece	●	●	●	●
Succionador Venturi	●	●	●	●
Succionador Vórtice	○	○	○	○
Succionador Bomba al Vacío	○	○	○	○
Fotopolimerizador Olsen	○	○	○	○
Fotopolimerizador Valo	○	○	○	○
Chorro de Bicarbonato	○	○	○	○
<b>Acoplamiento</b>				
Acoplamiento Borden con refrigeración	●	●	●	●
Acoplamiento Borden con Fibra Óptica	●	○	●	○
Acoplamiento Midwest	○	○	○	○
Acoplamiento Midwest con Fibra Óptica	○	○	○	○
<b>Accesorios</b>				
Antiestrés	○	○	○	○
Thermo Comfort	●	●	●	●
Negatoscopio	○	○	○	○
Entrada USB	●	●	●	●
Sistema Chronolub + Monitor Cardíaco	○	-	○	-
Soporte de Monitor	○	○	○	○
Caja de Conexiones	○	○	○	○
Caja de Conexiones para Kart	○	○	○	○
Filtro de Aire (Drenaje)	○	○	○	○

### 3. SÍMBOLOS, ADVERTENCIAS Y FIGURAS

#### 3.1. Símbolos

Los siguientes símbolos se utilizan en este documento y en las marcaciones del producto y del empaque:

 Instrucciones de Operación	 Símbolo General de Prohibición	 Esterilizable hasta la temperatura especificada
 Acción Obligatoria	 No Pisar	 Consultar el Manual de Instrucciones
 Parte Aplicada Tipo	 Parte Aplicada Tipo "BF"	 Nota Informativa
 Colocación a tierra	 Mantener alejado del sol	 Colocación a tierra de Protección
 Frágil, Manosear con Cuidado	 Límites de Temperatura	 Límites de Humedad
 Apilamiento Máximo	 Este lado hacia Arriba	 Mantener Seco
 No Estéril	 Número de Serie	 Corriente Alternada
 Representante Autorizado en la Comunidad Europea		
 Freno Neumático	 Válvula de Control Manual	 Pedal
 Enfriamiento por spray	 Equipo apagado	 Antiestrés
 Paro	 Equipo encendido	 Encendido (Parte del Equipo)
 Paro de Emergencia	 Encendido/apagado	 Apagado (Parte del Equipo)
 Fabricante	 Atención	 Introducción de Datos de Almacenamiento (Selección)
 Símbolo General de Advertencia	 Nivel	 Advertencia: Tensión Peligrosa

### 3.2. Advertencias, Notas y Avisos



Siga las instrucciones del apartado Instalación para adecuación de la red eléctrica y correcta instalación del equipo.



Siga correctamente las instrucciones de funcionamiento contenidas en este documento. El uso incorrecto podrá conllevar a riesgos de seguridad y daños al equipo que no estarán cubiertos por la garantía.



Limpie correctamente el equipo de acuerdo con las instrucciones en el apartado Limpieza y Desinfección.



Proteja el equipo de la exposición a la luz solar directa para evitar el envejecimiento precoz de los carenados del equipo.



Antes de iniciar las actividades en el consultorio, verifique las condiciones del compresor, observe su funcionamiento hasta su primer apagado automático. Luego cierre el drenó del depósito de aire.



Incluso al inicio de las actividades en el consultorio, verifique el autoclave.



Antes de usar el equipo, verifique diariamente y, cuando sea necesario, drene los filtros de humedad del compresor y del equipo, tales como drenó de vapores, filtro del sistema de profilaxis, filtro de línea de aire comprimido.



Observe las mangueras corrugadas externas del equipo, colocándolas de forma que no se aplasten al ejecutar el comando de Retorno a Cero o Baja Asiento.



Para aislar el equipo de la fuente de alimentación, apague el disyuntor de la fuente de alimentación del equipo.



Interrumpir el funcionamiento de cualquier parte del equipo, ya sea eléctrico, hidráulico, neumático o de succión, no conlleva ningún riesgo inaceptable, ya que el equipo dental no ofrece soporte a la vida (no tiene un rendimiento esencial).



Evite colocar los objetos, piezas del equipo o ruedas de los taburetes sobre las mangueras. Esto podría provocar daños en el equipo y en su correcto funcionamiento.



El cable de conexión a la red eléctrica y el transductor del ultrasonido fueron desarrollados para uso exclusivo en el Sillón Olsen. El uso de estos componentes en otros equipos o equipos distintos a los especificados podrá comprometer las emisiones y la inmunidad electromagnéticas del equipo.



No utilice el equipo con presión de agua, aire comprimido o tensión eléctrica fuera de las especificaciones presentadas. Esto podrá provocar la pérdida de su funcionalidad. Los defectos del equipo que resulten del uso del equipo fuera de sus especificaciones no estarán cubiertos por la garantía.



Este equipo solo debe ser operado por profesionales debidamente calificados, de acuerdo con la legislación local vigente.



Antes de utilizar cualquier instrumento, asegúrese de probar su funcionamiento fuera de la cavidad oral del paciente. Si detecta alguna anomalía, interrumpa inmediatamente el uso y póngase en contacto con un servicio técnico autorizado.

## Presentación



No reemplace los fusibles de protección eléctrica con el equipo encendido. ¡Riesgo de shock eléctrico!



No quite los carenados del equipo. ¡Riesgo de shock eléctrico! Solo un técnico autorizado de Olsen puede realizar este tipo de procedimiento.



No opere el equipo con daños mecánicos y/o eléctricos.



Este equipo está contraindicado para cualquier uso o usuario que no sea para el que fue diseñado.



No realice los siguientes procedimientos si es posible tocar al paciente, incluso involuntariamente:

- Reemplazo de fusibles;
- Conexión o desconexión del equipo a la fuente de alimentación;
- Cualquier procedimiento de reparación o mantenimiento;
- Procedimientos de limpieza y desinfección;
- Encaje o remoción del micromotor eléctrico de su acoplamiento;
- Encaje o remoción del ultrasonido de su acoplamiento;
- Encaje o remoción del instrumento de alta rotación con fibra óptica de su acoplamiento.

### 3.2.1. Transporte y Almacenamiento



Se recomienda que el transporte y almacenamiento del equipo se realice utilizando su empaque original.



Transporte con cuidado protegiendo el equipo de caídas e impactos.



Proteger de la humedad, exposición a la lluvia y contacto directo con líquidos.



Mantener alejado del sol.



Respete el apilamiento máximo de hasta 4 volúmenes.



Rango de temperatura para transporte y almacenamiento: -12° C a +50° C.



Lim Límites de humedad para transporte y almacenamiento: 20% al 70%.



No mueva ni almacene el equipo en superficies irregulares.

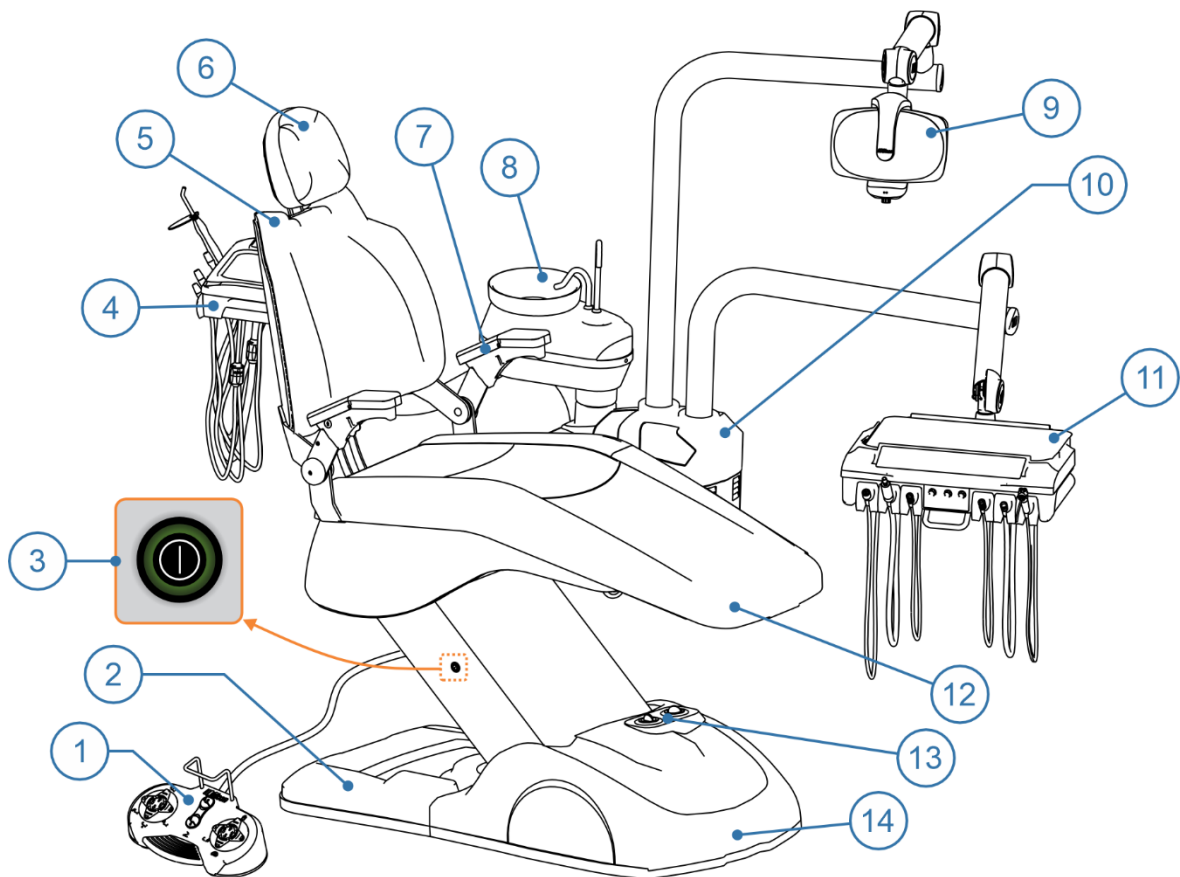


Suspender el sillón solo por la base.



¡Cuidado! No desembale el producto fuera del entorno de uso previsto.

#### 4. IDENTIFICACIÓN DE LAS PARTES DEL EQUIPO



- 1. Pedal;
- 2. Base del Sillón;
- 3. Botón Enciende/Apaga;
- 4. Módulo Auxiliar;
- 5. Respaldo;

- 6. Cabecera;
- 7. Brazo;
- 8. Unidad de Agua;
- 9. Reflector;
- 10. Equipo;

- 11. Mesa Odontológica;
- 12. Asiento;
- 13. Filtro;
- 14. Caja de Conexiones Incorporada.

## 5. ESPECIFICACIONES TÉCNICAS

### 5.1. Clasificación Normativa del Equipo

<b>Protección Contra Choque Eléctrico:</b>	
Equipo de clase I - Tipo B	
<b>Clasificación del equipo según la ANVISA:</b>	
Clase I	
<b>Grado de Seguridad de Aplicación en Presencia de Mezcla Anestésica Inflamable:</b>	
Equipo no adecuado al uso en presencia de una mezcla inflamable con aire, oxígeno u óxido nítrico	
<b>Uso en Ambiente Rico en Oxígeno:</b>	
Equipo no adecuado para su uso en un entorno rico en oxígeno	
<b>Modo de Operación:</b>	
<b>No Continua</b> Sillón: encendido 30 s, apagado 5 min. Fotopolimerizador: encendida 40 s, apagada 5 min. Agua en el Recipiente (con temporizador): encendido 15 s, apagado 5 min. Agua en el llena vasos (con temporizador): encendido 4 s, apagado 5 min. Antiestrés: encendido durante 15 minutos, apagado durante 10 minutos.	<b>Continua</b> Reflector, Thermo Comfort, Sistema ChronoLub, Ultrasonido, Luz de Fibra Óptica, Negatoscopio y Micromotor Eléctrico.
<b>Protección contra el Ingreso Nocivo de Agua o Partículas:</b>	
Equipo: IPX0	Pedal: IPX1

### 5.2. Características de Entrada

<b>Tensión Nominal:</b>	118 / 127 V~	220 / 230 V~
<b>Potencia:</b>	200 VA	250 VA
<b>Fusible:</b>	F 3 A H (5x20 mm)	F 1,5 A H (5x20 mm)
<b>Frecuencia:</b>	50 / 60 Hz	
<b>Número de Fases:</b>	Monofásico	

### 5.3. Requisitos Ambientales

Límites	Descripción
Ambientales de Operación:	Temperatura: Entre 15 y 28° C
	Presión Atmosférica: Entre 75 y 106 kPa
	Humedad: Entre 30 y 70% sin condensación
Transporte y Almacenamiento:	Temperatura: Entre -12 y +50° C
	Presión Atmosférica: Entre 75 y 106 kPa
	Humedad: Entre 20 y 70% sin condensación

### 5.4. Peso del Equipo

Modelo	Neto			Bruto		
	Silla	Equipo	Silla	Equipo	Silla	Total
Infinity (todos los modelos)	180 kg	100 kg	280 kg	230 kg	130 kg	360 kg

### 5.5. Otras Especificaciones

Parte del Equipo	Especificación
Protección Térmica del Transformador	Abertura en 130°C (±3%)
Carga Máxima de Trabajo	Paciente: 150 kg
	Paciente + Accesorios: 157,5 kg
	Paciente + Accesorios+ Equipo: 385,5 kg
Capacidad de Cada Depósito	1000 ml
Tamaño de las Conexiones	Eléctrica: Electroducto Flexible ¾"
	Aire: Electroducto Flexible ¾"
	Agua: tubo de PVC rígido soldable Ø25 mm, con terminación L/R 25x½"
	Alcantarillado: DN Ø40 mm
Color de las Mangueras Internas	Azul: aire
	Verde: agua
	Transparente: alcantarilla
Fusible para Caja de Conexiones	118/127/220/230 V~ Fusible F 10 A H (5x20 mm)
Transductor del Ultrasonido	Fabricante: Guilin Woodpecker Medical Instrument Co.
	Modelo: UDS-N3 LED
	Grado de Protección: Tipo B
Bandeja de Mesa de Trabajo	Peso máximo soportado por la bandeja: 2 kg

#### 5.5.1. Reflector

Modelo	Luminosidad	Temperatura de Color	Compatibilidad con materiales de restauración	Nivel de iluminación en el punto (A)
Evolution Plus	8000 - 30000 LUX	4500 K *	NA	~380 LUX
Concept Plus	8000 - 30000 LUX	5000 K *	NA	~500 LUX
LED Premium	8000 - 30000 LUX	5000 K *	NA	~220 LUX
Dual Color	7000 - 30000 LUX	3500 / 5500 K *	3500 K	~200 LUX
VARI8	6000 - 41000 LUX	2000 K, 4000 K, 4500 K, 5000 K, 6000 K *	2000 K	~200 LUX

\*La temperatura del color puede variar ligeramente debido a la variación de la intensidad del reflector.

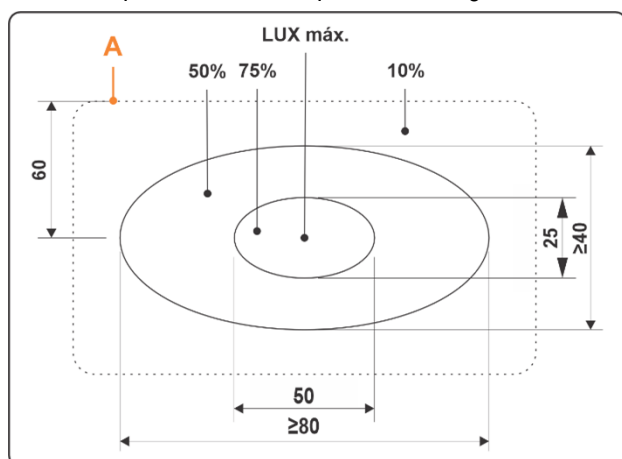


Diagrama del Estándar de Iluminación

### 5.6. Partes Aplicadas

- Tapizados (soporte para brazos, respaldo y asiento);
- Punta del Fotopolimerizador;
- Puntas del Ultrasonido Odontológico;
- Sensor de monitor cardíaco.

### 5.7. Piezas Desmontables

- Mampara de policarbonato para el reflector Evolution Plus;
- Cabecera Multiarticulada;
- Conector del Monitor Cardíaco;
- Punta de Fibra Óptica del Fotopolimerizador;
- Protección Plástica del Fotopolimerizador;
- Puntas del Ultrasonido;
- Transductor del Ultrasonido;
- Pluma de Chorro de Bicarbonato;
- Tapa del Depósito de Bicarbonato;
- Pico de la Jeringa Triple;

- Depósitos de Agua;
- Conector del Succionador Venturi;
- Bandeja de Acero Inoxidable;
- Recipiente;
- Ducto de Agua en el Recipiente;
- Ducto de Agua en el Llena Vaso;
- Micromotor Eléctrico;
- Azas del Reflector LED Premium;
- Azas del Reflector Concept Plus;
- Azas del Reflector Dual Color;
- Azas del Reflector VARI8.

### 5.8. Accesorios

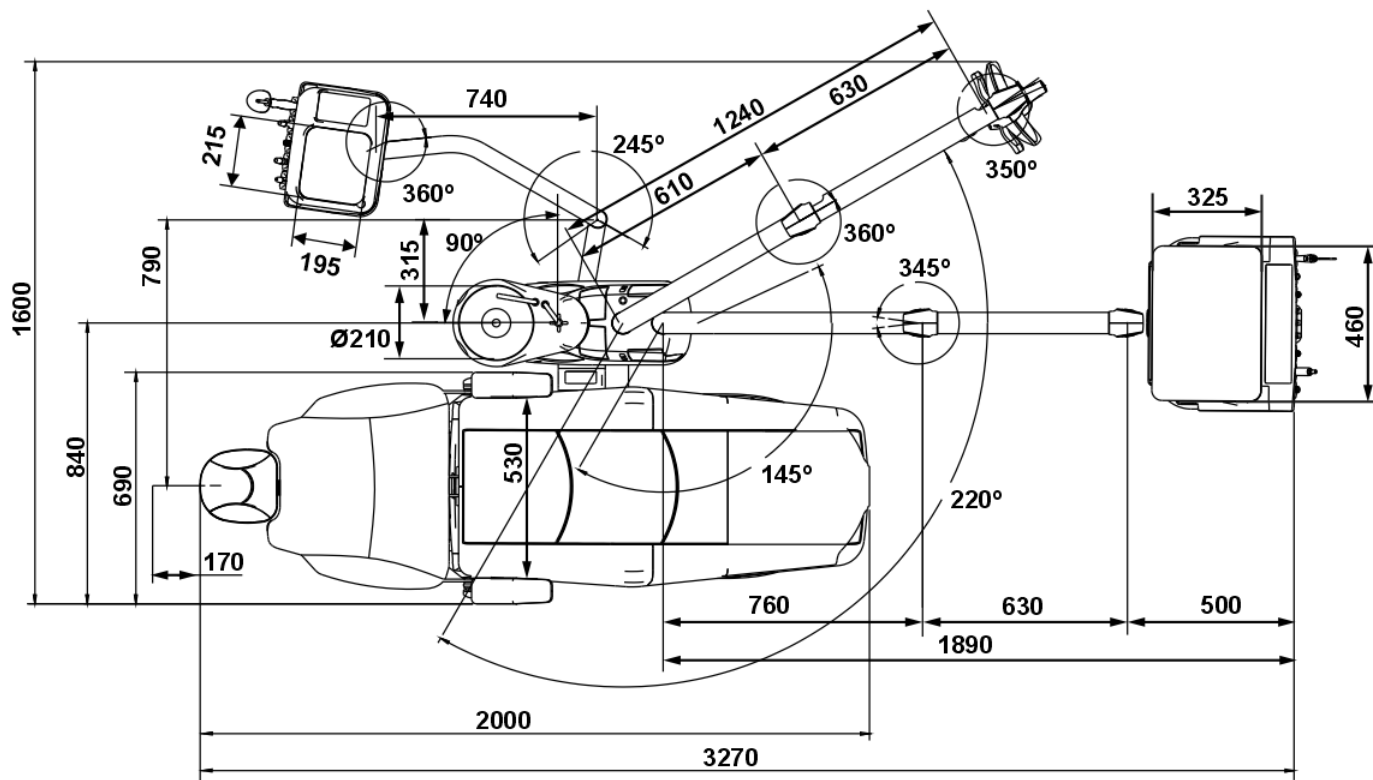
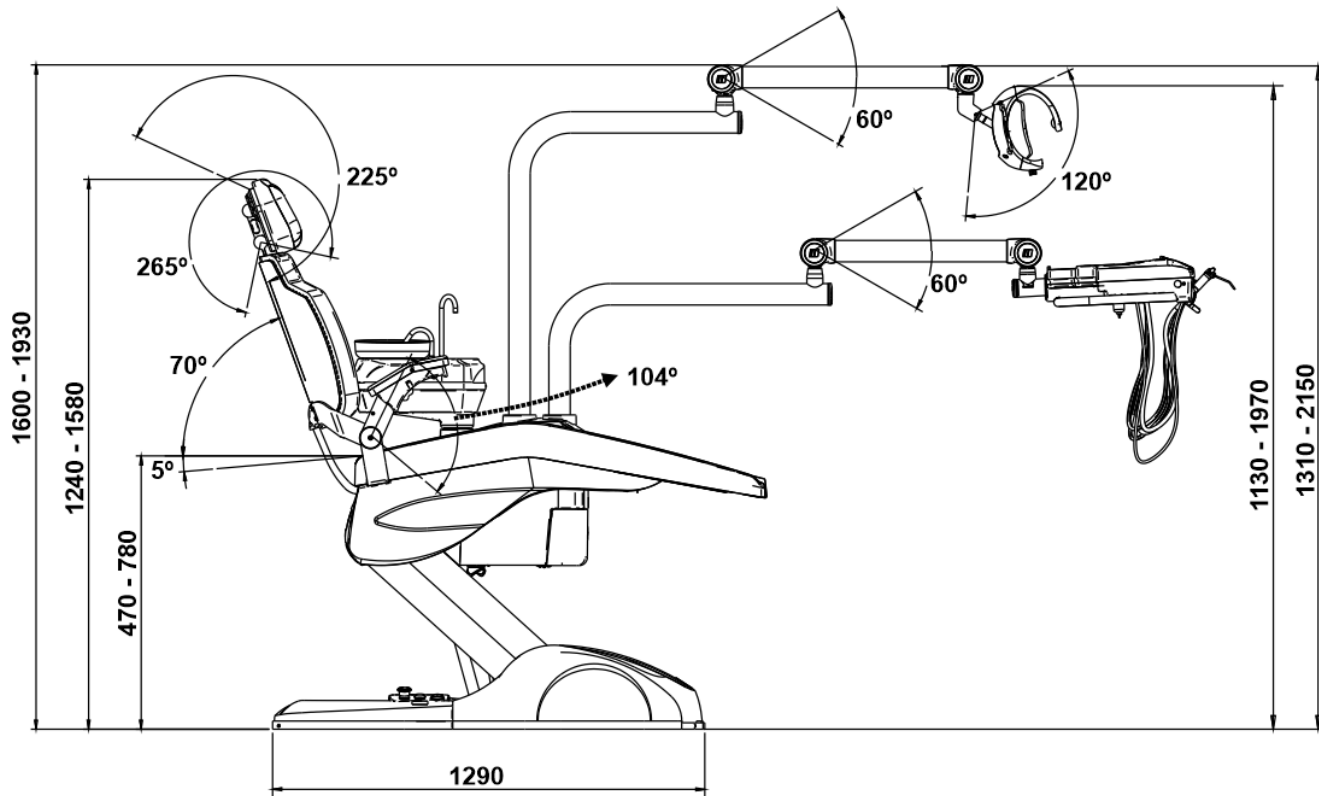
- Soporte de Monitor;
- Monitor;
- Kart;

- Piezas de mano de baja rotación; y
- Piezas de mano de alta rotación.

### 5.9. Dimensional

Los dimensionales a continuación atienden a todos los modelos de la línea Logic.

Medidas en milímetros



## 6. INSTRUCCIONES DE OPERACIÓN DEL SILLÓN

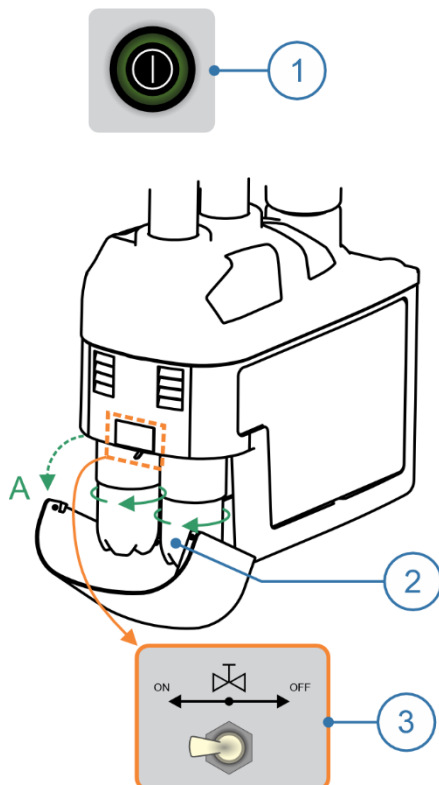
### 6.1. Avisos Sonoros

Los avisos sonoros del equipo se interpretan según la tabla a continuación:

Aviso Sonoro	Definición
1 bip corto y 1 bip largo	<ul style="list-style-type: none"> <li>◦ Al encender el equipo.</li> </ul>
1 bip corto	<ul style="list-style-type: none"> <li>◦ Al presionar el comando Posición de Trabajo;</li> <li>◦ Al presionar el comando encender el reflector;</li> <li>◦ Al tocar los botones del reflector VARI8;</li> <li>◦ Cuando se alcanzan los límites de iluminación (mínimo y máximo) del Dual Color y del reflector VARI8;</li> <li>◦ Al final del retorno de la Posición Escupir.</li> <li>◦ Selección de la 1ª etapa de vibración antiestrés (vibración ligera).</li> </ul>
2 bips cortos	<ul style="list-style-type: none"> <li>◦ Al seleccionar la posición de escupir o posición de trabajo;</li> <li>◦ Al presionar el comando Vuelve Cero;</li> <li>◦ Al alcanzar los límites (mínimo e máximo) de iluminación del reflector LED Premium.</li> <li>◦ Selección de la 2.ª etapa de vibración del dispositivo antiestrés (vibración media).</li> </ul>
3 bips cortos	<ul style="list-style-type: none"> <li>◦ Cancelación de movimientos continuos o automáticos;</li> <li>◦ Fin del tiempo para selección o grabación de posición de trabajo.</li> <li>◦ Selección de la 3.ª etapa de vibración del dispositivo antiestrés (vibración fuerte).</li> </ul>
2 bips largos	<ul style="list-style-type: none"> <li>◦ Intervalo para grabación de posición de trabajo.</li> </ul>

### 6.2. Antes de Encender el Equipo

- Verifique si el equipo está debidamente instalado, de acuerdo con las instrucciones de la sección Instalación;
- Encienda el compresor que alimenta el equipo;
- Abra la válvula de suministro de agua del equipo;
- Encienda el disyuntor de la fuente de alimentación del equipo.



### 6.3. Encendiendo el Equipo

- Encienda el interruptor Encendido/Apagado (1) ubicado en el costado de la estructura del sillón.
- Accione el botón Sube Asiento en el pedal hasta que el sillón alcance su límite máximo de altura;
- Abra la tapa del compartimento del depósito (A) y cierre la válvula de presurización (3) ubicada cerca de los depósitos;
- Compruebe si los Depósitos de Agua (2) están llenos. Si es necesario, llénelos con agua mineral o filtrada hasta el límite indicado en cada depósito y vuelva a conectarlos al equipo. Si lo desea, use productos profilácticos de baja concentración;
- Abra la Válvula de Presurización (3) y verifique si los Depósitos de Agua (2) están bien conectados y sin fugas;
- Antes de comenzar a utilizar el equipo, verifique el funcionamiento de todos los instrumentos y comandos disponibles y limpie y esterilice los instrumentos de acuerdo con la sección Limpieza y Desinfección.



El segundo depósito de agua forma parte de la estructura dependiendo de la configuración del equipo.

### 6.4. Posicionamiento del paciente, operador y otras personas

El paciente debe sentarse y apoyar las piernas en el asiento del sillón, la espalda apoyada en el respaldo y los antebrazos en los brazos de la silla o en su propio cuerpo. El operador debe ajustar la cabecera de acuerdo con el procedimiento dental a realizar.

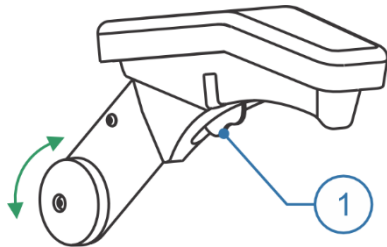
Para garantizar el posicionamiento seguro y adecuado del paciente, el operador debe instruirlo para que mantenga sus manos dentro del campo de visión del operador durante todo el movimiento del equipo.

El operador debe posicionarse cerca de la región de la cabecera o de los costados del respaldo, observando la distancia necesaria para realizar los procedimientos odontológicos. Para mover el asiento y el respaldo, se recomienda que el operador mantenga una distancia mínima de 30 cm, evitando colocarse en la línea de movimiento de estos elementos en el sillón.

Otras personas deben mantener una distancia mínima de 50 cm del equipo al mover el respaldo y el asiento.



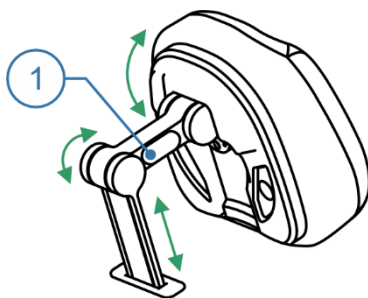
**La permanencia del operador, personas u objetos en las áreas donde se mueve el equipo y sus componentes, podrá causar daños al equipo y/o perjudicar su correcto funcionamiento.**



### 6.5. Brazo

Artículo para acomodar el brazo del paciente.

**Mover el brazo retráctil:** presione la Palanca (1) ubicada en la parte inferior. Solo el brazo opuesto al equipo puede presentar esta opción de movimiento.



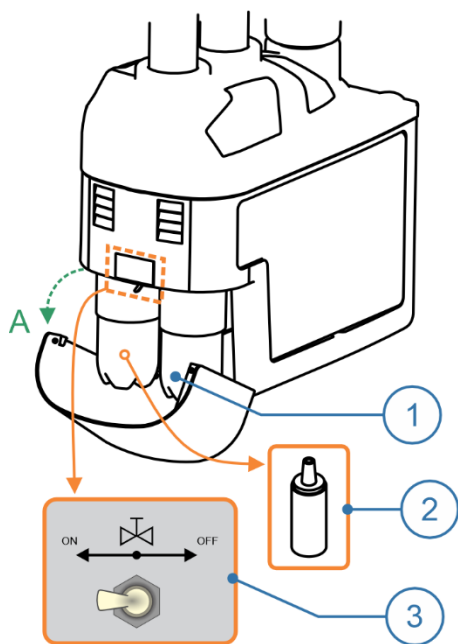
### 6.6. Cabecera

La función del cabecero es acomodar la cabeza del paciente para procedimientos clínicos y quirúrgicos.

#### **Cabecera Press Click:**

**Ajustar el ángulo:** mantenga presionado el botón (4) mientras realiza el ajuste. Suelte el botón (4) para bloquear en la posición.

**Ajustar altura:** tire o empuje la cabecera alejándola o acercándola al respaldo. No sobrepase una distancia de 10 cm entre la cabecera y el respaldo.

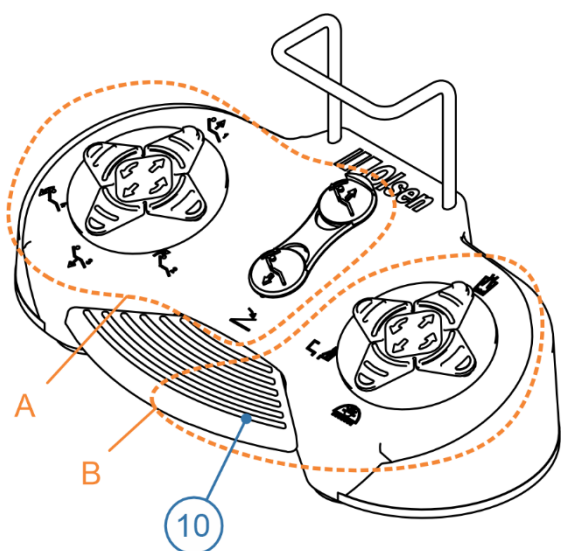


### 6.7. Equipo

El equipo soporta la Unidad de Agua, el Módulo Auxiliar, el Reflector, el Pedal y la Mesa Dental.

En el equipo se disponen la válvula de presurización (3) y el Depósito de agua (1) con un Filtro de Residuos Sólidos (2) para evitar obstrucciones en el sistema de irrigación del instrumento.

Para acceder a los depósitos y a la válvula de presurización, tire de la tapa (A). Se fija mediante imanes, lo que facilita su apertura y cierre.



### 6.8. Pedal

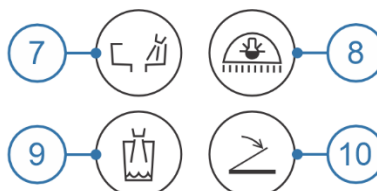
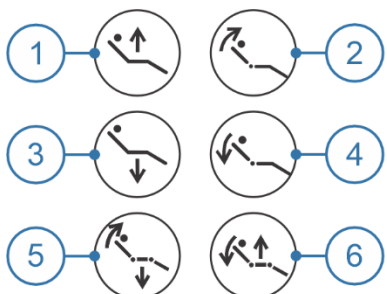
El Pedal presenta los comandos del equipo y Aza para facilitar su movimiento con los pies.

#### Movimiento del Sillón (A):

- 1 - Sube Asiento / Posición 1;
- 2 - Sube Respaldo / Posición 2;
- 3 - Baja Asiento / Posición 3;
- 4 - Baja Respaldo / Posición 4 (Posición de Escupir);
- 5 - Vuelve Cero;
- 6 - Posición de Trabajo.

#### Equipo e Instrumentos (B):

- 7 - Agua en el Recipiente;
- 8 - Enciende/Apaga Reflector;
- 9 - Agua en el Llena Vaso;
- 10 - Botón de Propulsión.



## 6.9. Moviendo el Sillón



Utilice los botones de movimiento del Pedal o del Panel de Control para ejecutar las operaciones descritas a continuación.

**Mover el respaldo:** presione el botón Sube Respaldo (2) o Baja Respaldo (4) hasta que alcance la posición deseada.

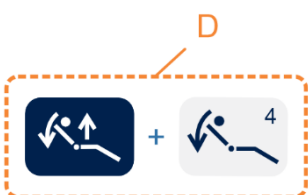
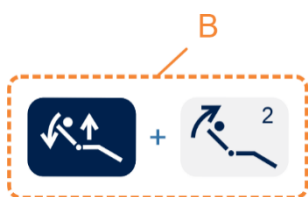
**Mover el asiento:** presione el botón Sube Asiento (1) o Baja Asiento (3) hasta que alcance la posición deseada.

**Vuelve a cero:** presione el botón Vuelve a cero (5) para ajustar automáticamente el asiento a la posición más baja y el respaldo a la posición más alta simultáneamente.

**Posición de trabajo:** para facilitar el movimiento del respaldo y del asiento a una determinada posición, existen 4 posiciones que se pueden activar. El número de la Posición se indica en el rincón superior derecho de los botones de movimiento del respaldo y del asiento (A).

Las **Posiciones 1, 2 y 3** están grabadas por el usuario. El respaldo y el asiento se mueven simultáneamente hasta la posición previamente grabada y el reflector se enciende con la última intensidad de luz utilizada.

La **Posición 4** es la Posición de Escupir. No se la puede cambiar.



### 1. Ejecutar una Posición de Trabajo (B):

- Pulse el botón Posición de Trabajo (6). El equipo emitirá 1 bip corto;
- Pulse el botón de Posición deseada (1, 2, 3 o 4). El equipo emitirá 2 bips confirmando la operación. El tiempo de selección de la posición es de 4 segundos. Si no se presiona ningún botón dentro de este período, el equipo cancela la operación.

### 2. Grabar una Posición de Trabajo (C):

- Pulse el botón *Vuelve a Cero* (5);
- Ajuste el respaldo a la posición deseada;
- Ajuste el asiento a la posición deseada;
- Pulse el botón de Posición de Trabajo (6) durante 5 segundos. El equipo entrará en modo de grabación durante los próximos 2 segundos, emitiendo 2 bips largos. Ejecute la próxima etapa dentro de este rango. En caso contrario, el equipo emitirá 3 bips cortos, cancelando la operación;
- Elija uno de los botones de Posición (1, 2 o 3) para grabar la posición ajustada. El equipo emitirá 2 bips cortos para confirmar que se ha registrado la posición.

**Posición de Escupir (D):** al pulsar la Posición de Escupir, el reflector se apaga, sube el respaldo y acciona el agua del recipiente. Después de 8 segundos el equipo vuelve a la posición anterior.

### 6.10. Posición de Emergencia

El comando Baja Respaldo, en la posición de máxima inclinación, proporciona irrigación cerebral por gravedad. La inclinación máxima es de -5 grados desde la horizontal.

### 6.11. Interrupción de Movimientos

Los sillones que tienen comandos automáticos como Posición de Trabajo y Vuelve a Cero tienen el movimiento interrumpido inmediatamente con la ejecución de cualquier comando de movimiento del sillón, ya sea en el pedal o en los paneles de control. Al cancelar un movimiento automático, el equipo emite 3 bips.

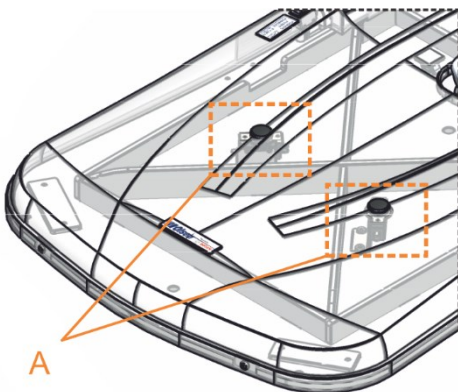
Si el operador verifica alguna situación que pueda generar algún tipo de riesgo para el paciente, deberá interrumpir el movimiento del equipo inmediatamente.



**Toda ejecución de movimientos automáticos del equipo debe ser supervisada por el operador.**

### 6.12. Bloqueo de Movimientos

Mientras el pedal de propulsión/accionamiento esté activado, se bloquearán todos los movimientos del sillón para que no se produzcan movimientos accidentales.



### 6.13. Sistema Antiplastamiento

Consta de dispositivos (**A**) ubicados en la base del sillón que, al ser activados, interrumpen el movimiento de Baja Asiento y realizan el movimiento de Sube Asiento durante 4 segundos, emitiendo 1 bip largo de 10 segundos. Este sistema evita que cualquier objeto o parte del cuerpo que se coloque sobre la base del sillón sea aplastado.

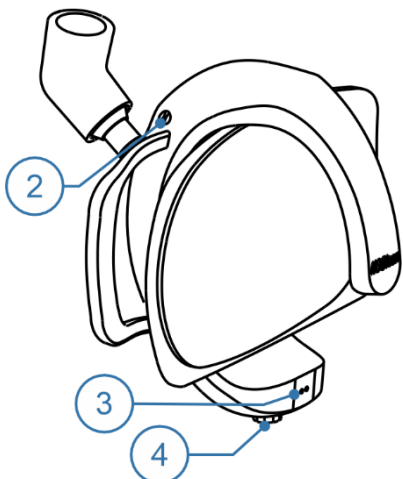
Una vez activado el sistema antiplastamiento, el equipo no permitirá volver a utilizar los comandos de control. Para hacerlo, apague el dispositivo y vuelva a encenderlo.

### 6.14. Reflector

Los reflectores disponen de iluminación generada por LED, control de intensidad, brazos articulados y asas laterales para ajustar la posición.



1 - Botón Enciende/Apaga del Reflector.



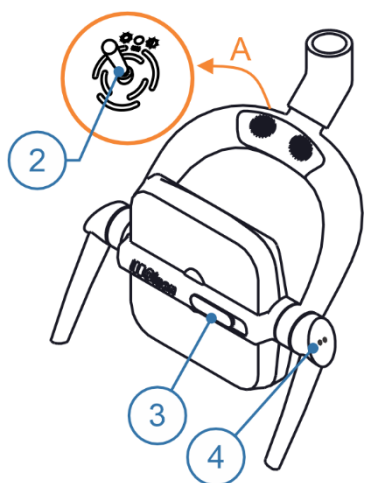
#### 6.14.1. LED Premium

El Reflector LED Premium presenta iluminación indirecta generada por LED, en compartimiento sellado, dirigido hacia el espejo multifacético. Tiene sensor de proximidad y botón de control en el cabezal.

Sus asas se pueden quitar retirando los Tornillos de Fijación (2).

**Encender/Apagar:** presione el botón Encendido/Apagado del Reflector (1), o pase la mano por delante del Sensor (3) a unos 5 cm de distancia, o pulse el botón de Control (4). Los controles en la cabeza se habilitan solo cuando el botón reflector (1) está encendido.

**Cambiar la intensidad de la iluminación:** mantenga su mano frente al Sensor (3), o gire el botón de Control (4), hasta que el reflector alcance la intensidad deseada.



#### 6.14.2. Dual Color

Reflector con iluminación indirecta mediante espejo multifacético, compatible con materiales de restauración fotoactivados, control gradual de la intensidad mediante sensor de proximidad o interruptor situado detrás del reflector (A).

**Encender/Apagar:** pulsar el botón de encendido/apagado del reflector (1), o pasar la mano por delante del sensor (4) a unos 5 cm de distancia, o mover el interruptor (2) lateralmente hacia la derecha o hacia la izquierda. Los controles en la cabeza se habilitan solo cuando el botón reflector (1) está encendido.

**Cambiar la intensidad de la iluminación:** mantenga la mano delante del Sensor (4) a una distancia aproximada de 5 cm, o mantenga el Interruptor (2) lateralmente a la derecha o a la izquierda, hasta que el reflector alcance la intensidad deseada.

**Ajuste de la temperatura de color:** deslice el botón (3) hacia la derecha (luz blanca) o hacia la izquierda (luz amarilla) para seleccionar el color deseado.

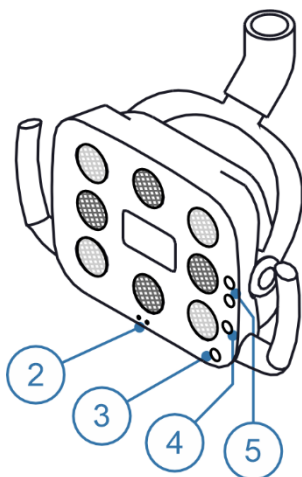
**Compatibilidad con materiales fotoactivados:** deslice el botón (3) hacia la izquierda para seleccionar la luz amarilla.



**Nunca realice procedimientos con materiales de restauración fotoactivados sin antes ajustar correctamente la posición del reflector. Utilice la luz amarilla para procedimientos con materiales fotoactivados y la luz blanca para procedimientos de trabajo normales.**

### 6.14.3. VARI8

Reflector con iluminación directa mediante 8 LEDs (4 blancos y 4 naranjas), compatible con materiales de restauración fotoactivados, control gradual de la intensidad mediante botones táctiles o sensor de proximidad.



**Encender/Apagar:** pulsar el botón de encendido/apagado del reflector (1), o pasar la mano por delante del sensor (2) a unos 5 cm de distancia, o tocar el botón (3). Los controles en la cabeza se habilitan solo cuando el botón reflector (1) está encendido.

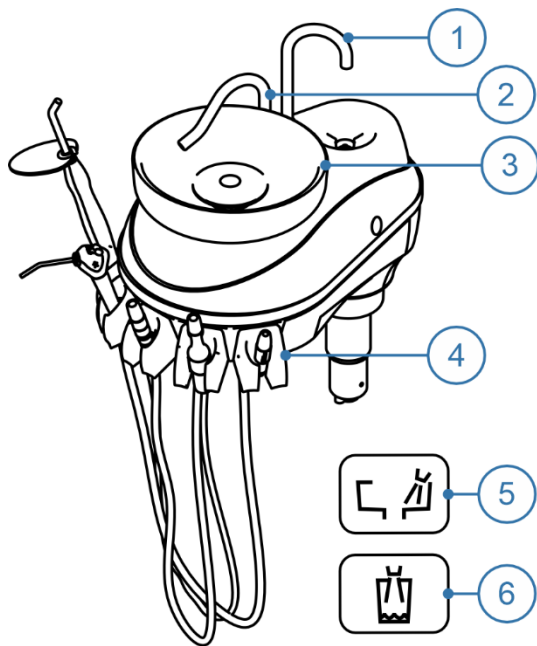
**Cambiar la intensidad de la iluminación:** mantenga la mano delante del sensor (2) a unos 5 cm de distancia, o toque el botón (5) más o menos hasta que el reflector alcance la intensidad deseada.

**Ajuste de la temperatura de color:** pulse el botón (4) para modificar cíclicamente la temperatura de color (2000-4000-4500-5500-6000 K).

**Compatibilidad con materiales fotoactivados:** pulse el botón (4) para seleccionar 2000 K (luz amarilla).



**Nunca realice procedimientos con materiales de restauración fotoactivados sin antes ajustar correctamente la posición del reflector. Utilice la luz amarilla para procedimientos con materiales fotoactivados y la luz blanca para procedimientos de trabajo normales.**



### 6.15. Unidad de Agua

La función principal de la unidad de agua es proporcionar un punto de agua y una conexión de desagüe para ayudar en la realización de procedimientos odontológicos.

La unidad de agua es plegable hasta 90°, proporcionando un recipiente (3) fácil de quitar para la limpieza.

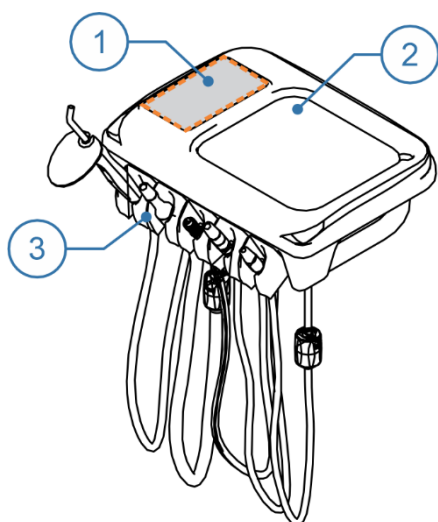
Los Conductos de Agua del Recipiente (2) y el Llena vasos (1) son desmontables para facilitar el proceso de limpieza de la unidad.

En cuanto a los comandos de agua, la unidad puede tener un Comando Temporizado en la propia unidad, o Botones de Activación en el pedal o Panel de Control.

Se pueden proporcionar Soportes opcionales para Instrumentos (4) en las unidades de agua, como Succionador, Fotopolimerizador, Prophy-Jet, Acoplamiento de Alta Rotación y Jeringa Triple.

**Activar agua en el recipiente:** pulsar el botón Agua en el Recipiente (5).

**Activar agua en el llena vasos:** pulsar el botón Agua en el Llena vasos (6).

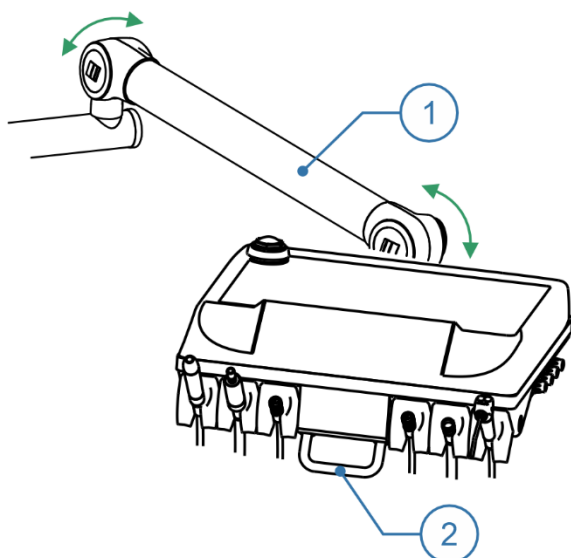
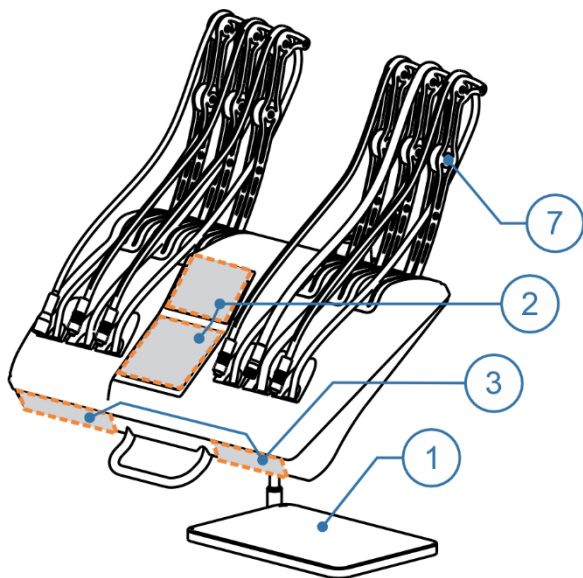
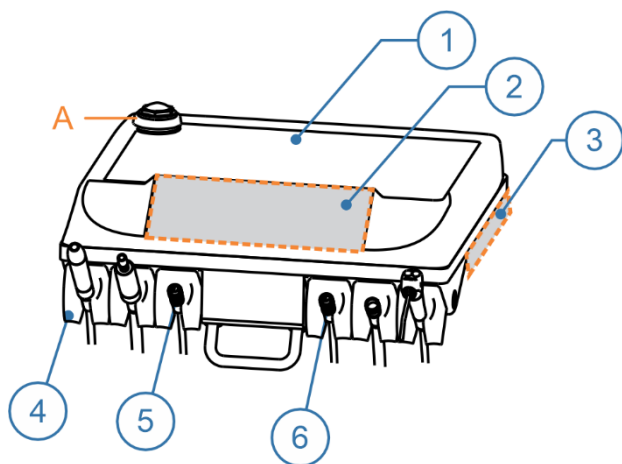


### 6.16. Módulo Auxiliar

El Módulo Auxiliar, a través del brazo de extensión, permite la aproximación de los succionadores, jeringa triple y otros accesorios para que el profesional pueda alcanzarlos, incluso trabajando en la posición de 9 horas.

El Módulo Auxiliar puede presentar Soportes (3) para Instrumentos opcionales como Succionador, Prophy-Jet, Acoplamiento de Alta Rotación, Fotopolimerizador, Jeringa Triple y Acoplamiento para Instrumento de Chorro de Bicarbonato.

Además de los instrumentos, el módulo auxiliar puede tener como opciones el Panel de Control (1) y bandeja de acero inoxidable (2) para soporte de instrumentos.



## 6.17. Mesa Odontológica

La función de la mesa es proporcionar instrumentos para la ejecución de procedimientos odontológicos. Los instrumentos se disponen sobre Soportes (4), o en el caso del modelo Cross Flex, sobre Varillas Retráctiles (7). La mesa tiene una Bandeja de Acero Inoxidable (1) para apoyar los instrumentos.

La mesa dental tiene una jeringa triple y acoplamientos neumáticos para baja y alta rotación en el patrón Borden.

Como artículos opcionales, la mesa dental puede ofrecer acoplamientos en el patrón Midwest, Panel de Instrumentos (3) Panel de Control (2) que controlan partes del equipo como Movimiento del Sillón, Unidad de Agua, Reflector y activación de Accesorios.

La disponibilidad y disposición de los botones en el Panel de Control y el Panel de Instrumentos varían según la configuración elegida del equipo.

**Disposición de los terminales neumáticos:** como patrón, las mesas dentales cuentan con el primer terminal neumático, de izquierda a derecha, para acoplar la pieza de mano de baja rotación/micromotor neumático (5) y los demás terminales son para acoplar la rotación de las piezas de mano de alta rotación.

Este patrón **no aplica** cuando la mesa tiene un Depósito de Bicarbonato Integrado (A). En este caso, el primer terminal neumático (5) es para la pieza de mano de Chorro de Bicarbonato y el segundo es para la pieza de mano de baja rotación (6). Los otros terminales son para acoplar instrumentos de alta rotación.



**El peso máximo soportado por la bandeja es de 2,0 kg. No exceda este valor.**



**No utilice piezas de mano de alta rotación acopladas al terminal de baja rotación. Esto causará daños a los instrumentos.**

### 6.17.1. Brazo de Apoyo

El brazo de apoyo permite el movimiento horizontal libre de las mesas dentales y tiene las siguientes características:

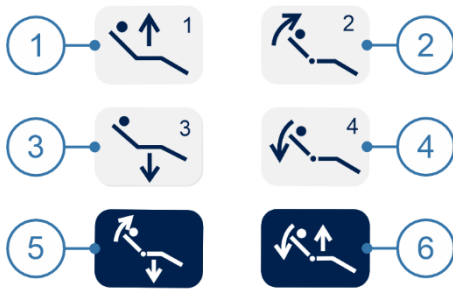
#### Brazo Flex

El Brazo Flex (1) cuenta con 2 articulaciones y un sistema de freno neumático que se desactiva al tocar el Freno Capacitivo (2), liberando la mesa para que se mueva.



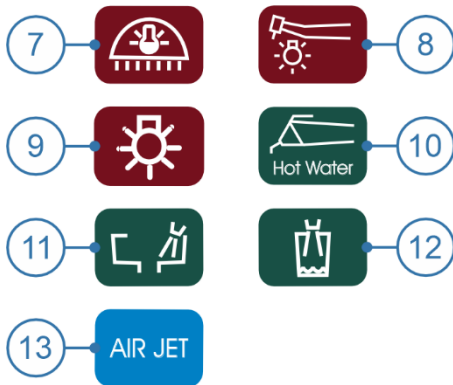
**No mueva la mesa verticalmente sin desactivar el freno neumático. Esto podría dañar el sistema de bloqueo.**

### 6.17.2. Panel de Control



#### Moviendo el Sillón:

- 1 - Sube Asiento / Posición 1;
- 2 - Sube Respaldo / Posición 2;
- 3 - Baja Asiento / Posición 3;
- 4 - Baja Respaldo / Posición 4 (Posición de Escupir);
- 5 - Vuelve Cero;
- 6 - Posición de Trabajo.



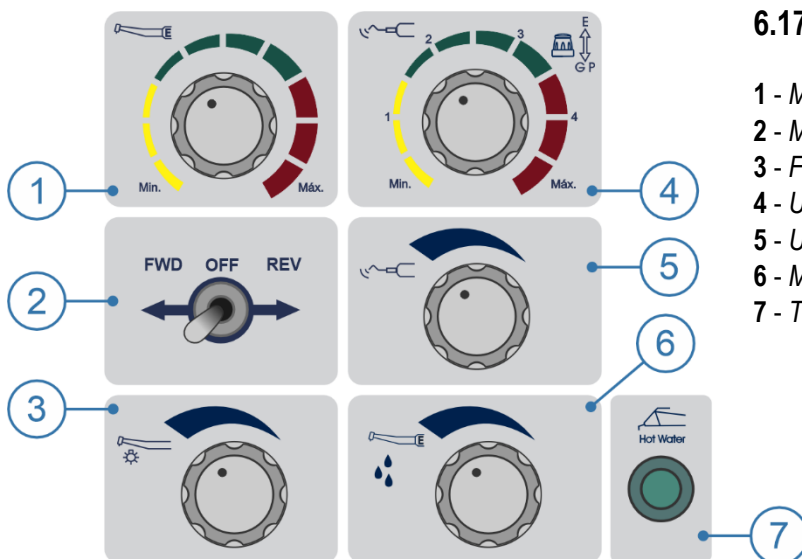
#### Equipo, Instrumentos y Accesorios:

- 7 - Enciende/Apaga Reflector;
- 8 - Enciende/Apaga Luz de la Fibra Óptica;
- 9 - Enciende/Apaga Negatoscopio;
- 10 - Enciende/Apaga Thermo Comfort;
- 11 - Agua en el Recipiente;
- 12 - Agua en el Llena Vaso;
- 13 - Enciende/Apaga Air Jet.



#### Sistema ChronoLub:

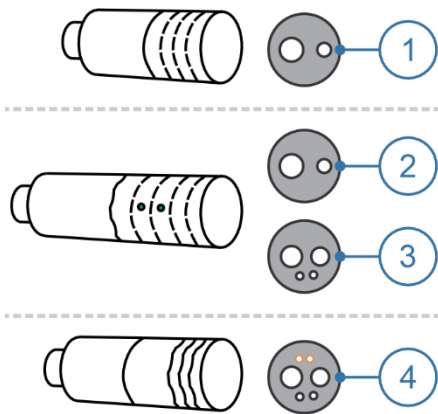
- 14 - Disminución;
- 15 - Aumento;
- 16 - Adjust/Enter;
- 17 - Reset/Esc.



### 6.17.3. Panel de Instrumentos

- 1 - Micromotor Eléctrico - Ajuste de Velocidad;
- 2 - Micromotor Eléctrico - Inversor de Rotación;
- 3 - Fibra Óptica - Ajuste de Agua;
- 4 - Ultrasonido - Ajuste de Potencia y Selector de Funciones;
- 5 - Ultrasonido - Ajuste de Agua;
- 6 - Micromotor Brushless - Ajuste de Agua;
- 7 - Thermo Comfort - Indicador de Encendido/Apagado.

## 7. INSTRUCCIONES DE OPERACIÓN DE LOS INSTRUMENTOS



### 7.1. Terminal Neumático

Como estándar, Olsen utiliza el sistema de terminales Borden en sus equipos, con el sistema Midwest disponible como opcional.

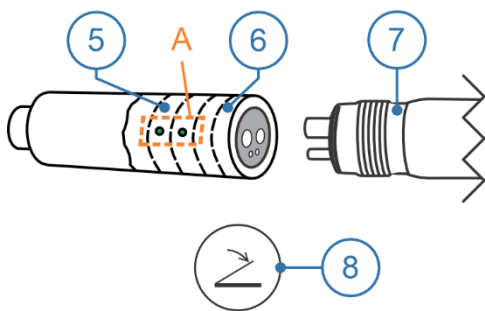
La versión inicial de los terminales es Borden Sin Refrigeración (1), utilizada únicamente para el acoplamiento de piezas de baja rotación.

El terminal Borden con Refrigeración (2) permite el ajuste del spray y es un ítem opcional, así como el terminal Midwest (3) que también es refrigerado y tiene un sistema de desvío de aire de propulsión que no regresa a la mano del operador. Estos terminales no tienen salientes ni topes, y se pueden desmontar para su limpieza sin utilizar herramientas específicas.

El terminal Midwest con Fibra Óptica (4) también es un artículo opcional y cuenta con un suministro de 3.1 V para alimentación eléctricas de turbinas con iluminación a través de fibra óptica.



El sistema neumático está configurado para permitir suficiente presión para activar solo un instrumento a la vez. Si algún instrumento no está correctamente encajado en su soporte o la varilla retráctil está parcialmente extendida, esto podría provocar fugas de aire a través del acoplamiento, disminuyendo la presión y el flujo correcto para la operación.

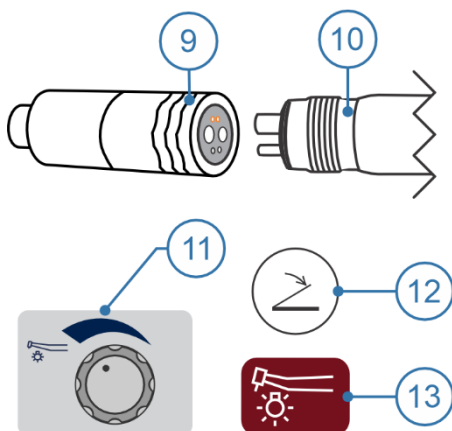


#### 1. Terminal Borden/Midwest con Refrigeración:

Conectar la Pieza de Mano (7) al terminal, fijándola con el Anillo de Acoplamiento (6), comprobando si está bien conectado y sin fugas de aire o agua.

**Activar la rotación:** presione el Botón de Propulsión (8) en el pedal. Cuanto mayor sea la presión aplicada al Botón de Propulsión, mayor será la velocidad de rotación de la pieza de mano.

**Ajustar spray:** gire el Anillo de Ajuste (5) hasta obtener el volumen de agua deseado. Para ajustar el flujo máximo de agua, acerque los Puntos de Ajuste (A) entre sí. Para disminuir el flujo de agua, gire el Anillo de Ajuste (5) para distanciar un punto del otro. Los Puntos de Ajuste completamente opuestos (A) indican la regulación mínima de agua para el spray.



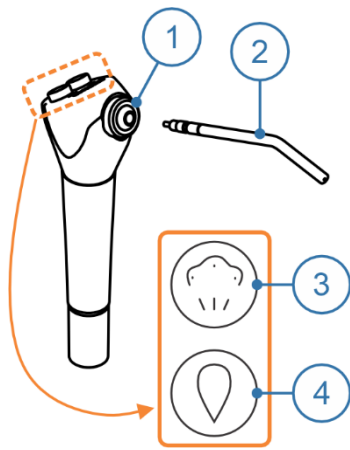
#### 2. Terminal Midwest con Fibra Óptica:

Conecte la Pieza de Mano con Fibra Óptica (10) al terminal, fijándola con el Manguito del Terminal (9), comprobando que esté bien conectado y sin fugas de aire o agua.

**Activar la rotación:** presione el Botón de Propulsión (12) en el pedal. Cuanto mayor sea la presión aplicada al Botón de Propulsión, mayor será la velocidad de rotación de la pieza de mano.

**Activar/Desactivar la luz de fibra óptica:** use el Botón Encendido/Apagado Luz de Fibra Óptica (13) en el panel de control.

**Ajustar spray:** use el botón de Ajuste de Agua de Fibra Óptica (11) en el panel de instrumentos.



## 7.2. Jeringa Triple

Antes de comenzar a utilizar la Jeringa Triple, conecte el Pico de la Jeringa (2) presionando el Anillo de Bloqueo (1) en el ajuste correcto.

**Chorro de aire:** presione el botón de aire (3).

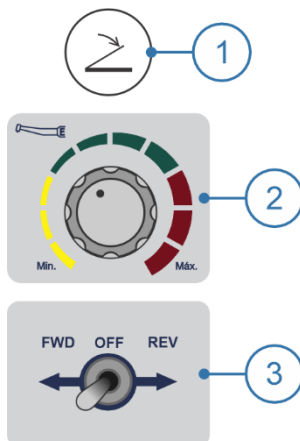
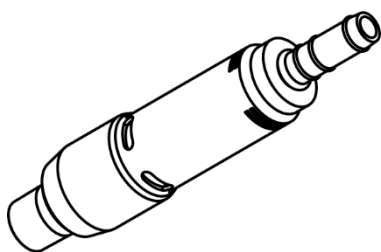
**Chorro de agua:** presione el botón de agua (4).

**Chorro de spray:** presione simultáneamente los botones de aire (3) y agua (4).

## 7.3. Micromotor

### 7.3.1. Micromotor Eléctrico

El micromotor eléctrico Olsen no necesita refrigeración y dispone de control de velocidad y sentido de rotación.



#### 1. Características Técnicas:

- Rotación: de 0 a 35.000 RPM;
- Par: 2,6 Ncm;
- Alimentación: 24 V;
- Potencia Max.: 60 W.

#### 2. Operación:

Antes de iniciar la operación, conecte la pieza de mano al Micromotor Eléctrico.

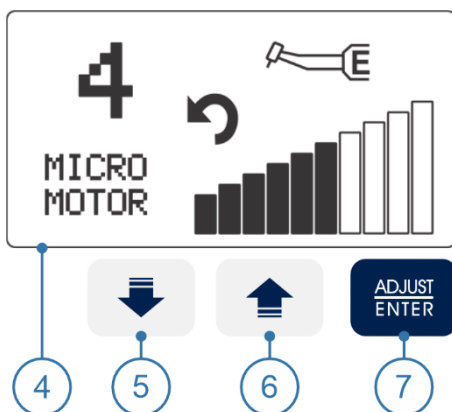
**Activar la rotación:** presione el Botón de Propulsión (1) en el pedal.

#### 3. Ajustes en los Botones:

**Ajustar velocidad:** gire el botón de Ajuste de Velocidad (2) hasta alcanzar la velocidad deseada.

**Cambiar el sentido de rotación:** utilice el Inversor de Rotación (3).

- FWD: en el sentido de las agujas del reloj;
- OFF: apagado;
- REV: en el sentido contrario a las agujas del reloj.



#### 4. Ajustes en el Sistema ChronoLub

Al retirar el micromotor eléctrico del soporte, el Sistema ChronoLub (4) identificará el micromotor, el número de su posición en la mesa dental (del 1 al 5), el sentido de rotación y mostrará la barra de velocidad.

**Ajustar velocidad:** use los botones (5) y (6) para aumentar o disminuir la velocidad.

**Cambiar el sentido de rotación:** utilice el botón (7) para cambiar el sentido de rotación.

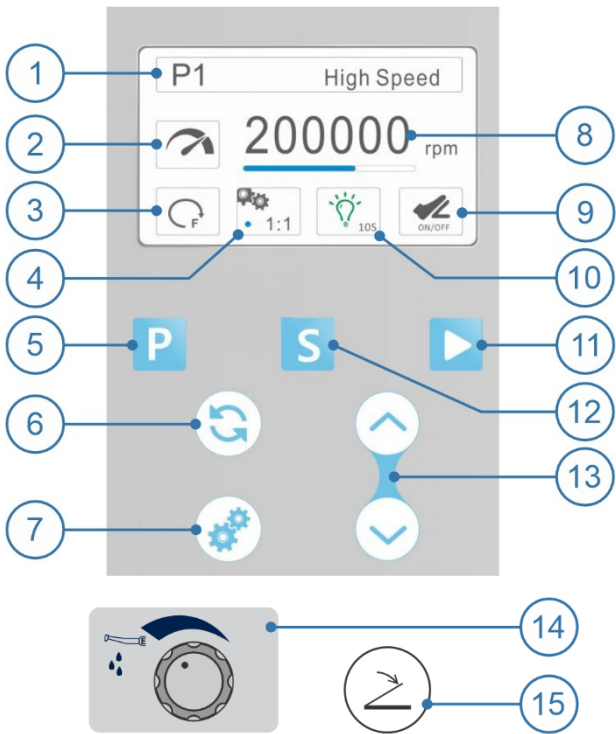
En el sentido de las agujas del reloj

En el sentido contrario a las agujas del reloj



**Para cambiar el sentido de rotación, esperar a que el micromotor deje de girar por completo.**

### 7.3.2. Micromotor Brushless - Panel Lateral



Program	Default settings
P1 My favorite 1	
P2 My favorite 2	
P3 Tooth prep (H)	1:5 / 200.000 rpm
P4 Tooth prep (L)	1:5 / 20.000 rpm
P5 Contra angle	1:1 / 40.000 rpm
P6 Straight	1:1 / 40.000 rpm
P7 Polishing	1:1 / 5.000 rpm

Gear ratio	Speed range (rpm)
1:5	10.000 - 200.000
1:1	2.000 - 40.000
4:1	500 - 10.000
10:1	200 - 4.000
16:1	100 - 2.500
20:1	100 - 2.000

Sentido de las agujas del reloj	Sentido contrario a las agujas del reloj

LED apagado	LED encendido sin retraso	LED encendido sin retraso

Velocidad de acuerdo con la presión en el pedal	Ejecuta la velocidad máxima ajustada

Presión mínima de 0,03 a 0,10 Mpa	Presión máxima de 0,20 a 0,40 Mpa

El Micromotor Eléctrico Brushless con Panel Lateral cuenta con iluminación LED, enfriamiento por spray y un panel de control lateral con pantalla de LCD que indica las funciones utilizadas. Permite programar el ajuste de velocidad para las siguientes transmisiones: 1:5, 1:1, 4:1, 10:1, 16:1 y 20:1. Con 7 memorias de programación, dos de las cuales son personalizables.

#### 1. Características técnicas:

- Par: ~3,5 Ncm;
- Potencia máxima: 120 W.
- LED: 25.000 Lux;
- Velocidad de rotación: de 100 a 200.000 RPM.

#### 2. Operación:

Antes de iniciar la operación, conecte la pieza de mano al Micromotor Brushless.

**Activar la rotación:** presione el Pedal de Propulsión (15) o el botón de Arranque manual (11). El indicador de encendido/apagado (2) se volverá azul.

**Seleccionar un programa preestablecido:** use el botón Program (5). Hay 7 programas disponibles según la Tabla Programa (A). El programa seleccionado se muestra en el campo (1).

**Grabar programa:** seleccione el programa P1 o P2, luego seleccione la relación de transmisión deseada y ajuste la velocidad. Mantenga presionado el botón Program (5) hasta que el sistema guarde sus configuraciones.

**Ajustar velocidad:** use los botones de Ajuste (13) para aumentar o disminuir la velocidad. La velocidad seleccionada se muestra en el campo (8). Véase la Tabla de Velocidad (B) para el rango de velocidad para cada valor de relación de transmisión.

**Seleccionar relación de transmisión:** use el botón de Relación de Transmisión (7). La relación de transmisión seleccionada se muestra en el campo (4).

**Cambiar el sentido de rotación:** utilice el botón Direccional (6). La dirección seleccionada se muestra en el campo (3).

**Ajustar agua del micromotor:** use el botón de Ajuste de Agua de (14) en el panel de instrumentos.

**Acceder al menú Setup:** pulse el botón Setting (12). Use el botón Setting (12) nuevamente para seleccionar la opción deseada.

**Configurar las opciones de LED:** dentro de la pantalla Setup, use los botones de Ajuste (13) para definir el parámetro deseado.

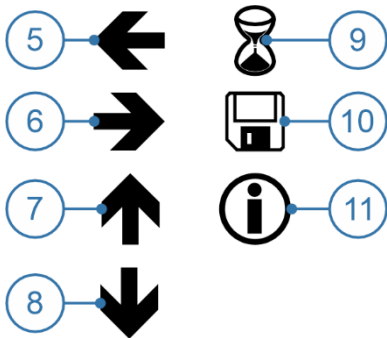
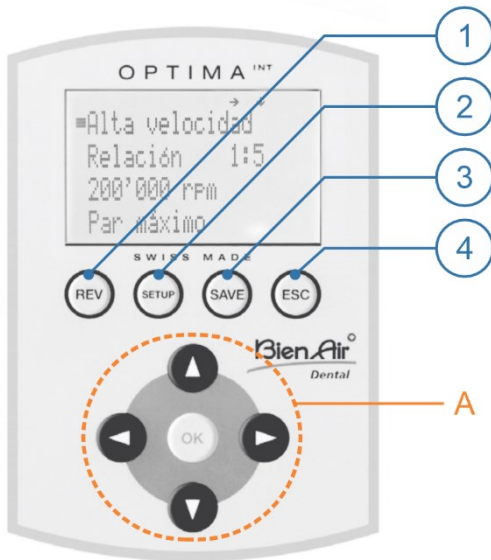
**Configurar el modo de activación neumática:** dentro de la pantalla Setup, use los botones de Ajuste (13) para ajustar el parámetro. El modo de activación seleccionado se muestra en el campo (9).

**Configurar el presión neumática de entrada:** dentro de la pantalla Setup, use los botones de Ajuste (13) para ajustar el parámetro.



**El sistema micromotor viene preajustado de fábrica en función de la presión interna del equipo. No se recomienda cambiar los parámetros de presión.**

### 7.3.3. Micromotor Bien Air - Panel Lateral



El Micromotor Eléctrico de Bien Air con Panel Lateral cuenta con iluminación LED, refrigeración por spray y un panel de control lateral con pantalla de LCD que indica las funciones utilizadas. Permite la programación de ajuste de velocidad, inversión del sentido de rotación, ajuste de luz, programas predefinidos y 10 personalizables.

#### 1. Operación:

**Invertir rotación (1):** esta función permite invertir el sentido de rotación del motor. Se puede seleccionar directamente en todos los programas en modo Operativo. Para el modo Endo, las regulaciones deben realizarse en el modo SETUP. Cuando se selecciona, se emite una señal sonora que indica la inversión de la rotación.

**Configuración (2):** el botón SETUP permite acceder a las configuraciones del Panel lateral.

**Guardar cambios (3):** hay dos formas de guardar los cambios en un programa:

- a) Mantener presionado el botón SAVE. Los valores se memorizan directamente;
- b) Pulsar brevemente el botón SAVE. En la pantalla se muestran las siguientes opciones:

- *Guardar:* los valores se memorizan directamente;
- *Guardar como (10 disp.):* los valores se guardan con un nuevo nombre;
- *Renombrar:* cambia el nombre de un programa;
- *Eliminar:* elimina un programa;
- *Clasificación progr:* cambia el orden de los programas.

**Volver (4):** este botón le permite salir de la pantalla actual. Úselo cuando desee cancelar cambios o volver a la pantalla anterior.

**Botones de navegación y confirmación (A):** utilice los botones de navegación y confirmación para realizar los ajustes necesarios en su procedimiento.

**2. Preconfiguración:** durante la preconfiguración del Panel Lateral, se puede ajustar el Idioma, la Luz, los detalles de la función Endo, el Volumen de los Avisos Sonoros y otras configuraciones avanzadas. Utilice los botones de navegación y confirmación para realizar los ajustes.

**3. Configuración:** en la pantalla principal del Panel Lateral, es posible seleccionar la función Operativo o Endo. Al seleccionar cualquiera de las funciones, se dispone de la configuración y selección del Programa, Relación de Transmisión, Velocidad y Par.

#### 4. Descripción de los iconos de la pantalla:

- 5 - Es posible desplazar a la izquierda usando el botón izquierda;
- 6 - Es posible desplazar a la derecha usando el botón derecha;
- 7 - Es posible desplazar hacia arriba usando el botón arriba;
- 8 - Es posible desplazar hacia abajo usando el botón abajo;
- 9 - Reloj de arena - esperar;
- 10 - Disquete - valor memorizado;
- 11 - Información: información o error que se muestra.



**Olsen no suministra el spray de limpieza y lubricación.**



**Consulte el manual del fabricante para más información sobre el funcionamiento, la limpieza y el mantenimiento.**

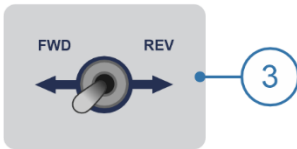
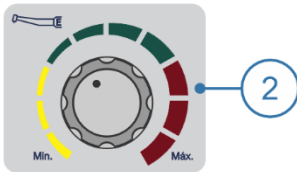
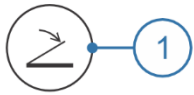
### 7.3.4. Micromotor Bien Air - Panel de Instrumentos

El micromotor Bien Air dispone de control de velocidad y sentido de rotación.

#### 1. Operación:

Antes de iniciar la operación, conecte la pieza de mano al Micromotor Eléctrico.

**Activar la rotación:** presione el Botón de Propulsión (1) en el pedal.



#### 2. Ajustes en los Botones:

**Ajustar velocidad:** gire el botón de Ajuste de Velocidad (2) hasta alcanzar la velocidad deseada.

**Cambiar el sentido de rotación:** utilice el Inversor de Rotación (3).

- FWD: en el sentido de las agujas del reloj;
- OFF: apagado;
- REV: en el sentido contrario a las agujas del reloj.



Para cambiar el sentido de rotación, esperar a que el micromotor deje de girar por completo.

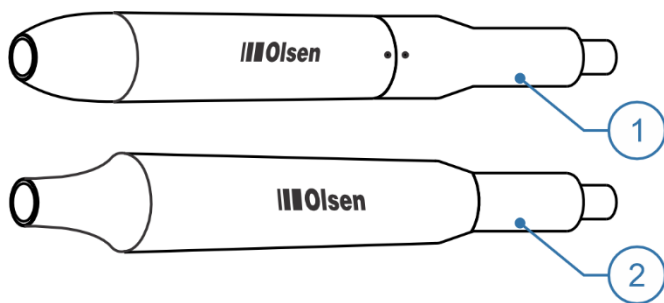


Olsen no suministra el spray de limpieza y lubricación.



Consulte el manual del fabricante para más información sobre el funcionamiento, la limpieza y el mantenimiento.

### 7.4. Ultrasonido



El ultrasonido cuenta con una placa electrónica para generación ultrasónica que, a través de un sistema piezoeléctrico, proporciona vibración de la punta a alta frecuencia. La potencia de la vibración y el control del flujo de agua de refrigeración se pueden ajustar a través de controles individuales. Existen dos modelos de configuración de ultrasonido, con LED (1) y sin LED (2).

Este instrumento fue desarrollado para su uso en aplicaciones odontológicas, tales como escarificación, alisado radicular, tratamiento de conductos radiculares, preparación periodontal y de cavidades.

#### 1. Características técnicas:

- Frecuencia: 28 kHz  $\pm$ 3 kHz;
- Alimentación: 24 VCA;
- Fuerza de salida (medio-desplazamiento): <2 N;
- Potencia: de 3 a 20 W;
- Modo de Operación: Continuo;
- Desplazamiento de vibración de la punta:  $\leq$ 100  $\mu$ m.

#### 2. Precauciones de Uso:

- Compruebe la vibración fuera de la cavidad bucal del paciente antes de su uso. Si encuentra alguna anomalía, interrumpa su uso inmediatamente y póngase en contacto con una asistencia autorizada de Olsen;
- Utilice guantes para manipular el ultrasonido o sus componentes;
- Utilice solo las llaves Par y Endo para fijar y retirar las puntas. Si la punta no se fija correctamente, mostrará una pérdida de vibración;
- Este instrumento de ultrasonido está diseñado solo para uso odontológico profesional y no debe usarse para ningún otro propósito;
- La punta se desgasta con el uso. El desgaste de la punta puede provocar una reducción de la potencia. Si esto ocurre, reemplace la punta;
- No afile ni doble la punta. Las puntas pueden dañarse y no generar suficiente vibración durante la escarificación;
- El sistema de ultrasonido en funcionamiento puede afectar las computadoras y los cables LAN (red de área local). Durante la operación cerca de un dispositivo de radio, es posible que se escuchen interferencias;
- Utilice solo autoclave de uso odontológico para esterilizar las puntas, las llaves, el transductor y el LED;
- Respete la potencia máxima de operación de las puntas utilizadas con ultrasonido. El uso de potencia por encima de la recomendada provocará daños a la punta y al ultrasonido;
- Manténgalo alejado de pacientes con marcapasos cardíacos;
- Durante la operación del ultrasonido, la temperatura de la punta puede aumentar si no se usa el spray. Utilice siempre suficiente agua pulverizada para enfriar la punta y el plano dental;
- Use el dispositivo solo en el plano dental. El contacto con la piel, las encías y las mucosas puede provocar lesiones;
- Mantenga el instrumento de ultrasonido alejado de sustancias explosivas y materiales inflamables;
- No someta la pieza de mano a impactos fuertes ni la deje caer;
- No utilice el dispositivo sobre superficies metálicas, prótesis de cerámica, porcelanas o de resinas;
- No toque ni moje la parte posterior del transductor, donde se realizan las conexiones eléctricas al cable de alimentación. Esto puede resultar en choque eléctrico;
- No fuerce el cable del instrumento de ultrasonido al retirarlo. Esto puede causar la desconexión.



**Por Los usuarios de marcapasos tienen prohibido usar o acercarse al dispositivo de ultrasonido durante su uso.**

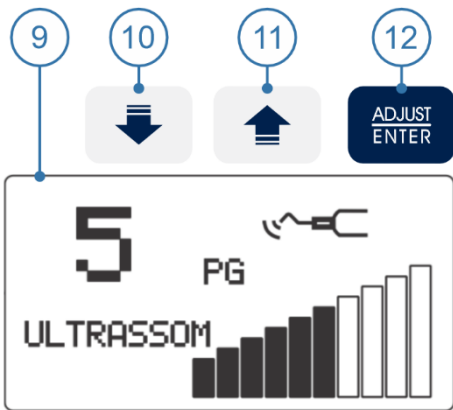
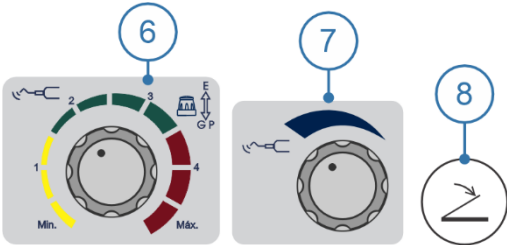
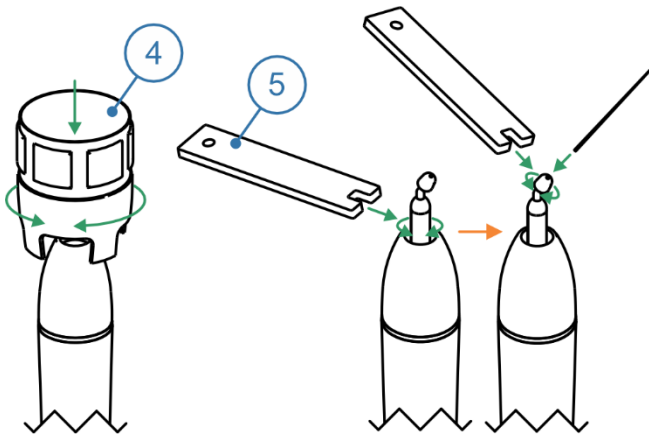
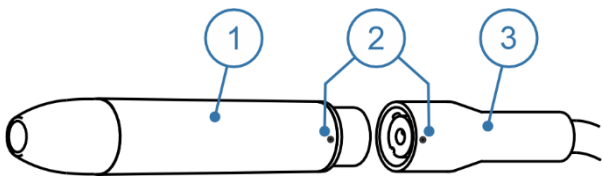


**Prohibido el uso de ultrasonido en pacientes hemofílicos.**



**El uso de ultrasonidos en pacientes cardíacos, mujeres embarazadas o niños debe realizarse con precaución.**

## Instrucciones de Operación



### 3. Operación:

Para la operación de ultrasonido, es necesario conectar el Transductor (1) en el Terminal (3) e instalar la punta de ultrasonido en el Transductor (1).

**Acoplar transductor al terminal:** alinee los puntos (2) de las dos partes y encájelas con cuidado.

**Instalación de las puntas de ultrasonido:** coloque la Llave Dinamométrica (4) encajada en la punta y luego gírela en el sentido de las agujas del reloj hasta que quede firme. Después de instalar la punta, compruebe si hay fugas entre el transductor (1) y el Terminal (3). Para quitar la punta, gírela en sentido contrario a las agujas del reloj con la Llave Dinamométrica (4).

**Instalación del adaptador de lima** (no suministrado con el ultrasonido): encaje el adaptador en el transductor y atorníllelo con cuidado. Utilice la Llave Endo (5) para bloquear. Coloque la lima en la punta del adaptador y use la Llave Endo (5) para apretarlo. Para quitar el adaptador, use la Llave Endo (5) para aflojarlo y luego desatornillelo con cuidado.

**Activar ultrasonido:** presione el Botón de Propulsión (8) en el pedal.

**Ajustar potencia de vibración:** gire el botón de Ajuste de Potencia (6) hasta alcanzar la potencia deseada.

**Ajustar agua:** use el botón de Ajuste de Agua de (7) en el panel de instrumentos.

**Alternar funciones:** mantenga presionado el botón Selector de Función (6) cerca de la mesa para función "GP" (General y Perio). Retire el botón suavemente en la dirección opuesta a la mesa para la función "E" (Endo).

### 4. Ajustes del ultrasonido en el Sistema ChronoLub:

Al retirar el ultrasonido del soporte, el Sistema ChronoLub (9) identificará el ultrasonido, el número de su posición en la mesa dental (1 a 5), la función seleccionada ("PG" o "E") y mostrará la barra de potencia de vibración.

**Ajustar potencia de vibración:** utilice los botones para disminuir (10) o aumentar (11) la potencia, lo cual se indicará a través de la barra de potencia de vibración.

**Alternar funciones:** use el botón (12) para alternar entre las funciones "PG" (Perio y General) y "E" (Endo), indicadas en el centro del Sistema ChronoLub (9).



**No es posible cambiar las funciones PG/E durante el funcionamiento de ultrasonido (pedal activado).**

Modo	Potência	Uso	
GD1	PG	1-10	Eliminación de cálculos y placa en la región supragingival, interdental y superficie del diente.
PD3	PG	1-10	Eliminación de cálculo subgingival.
PD1	PG	1-6	Eliminación de cálculo subgingival profundo.

### 5. Puntas del Ultrasonido:

Las puntas GD1, PD1 y PD3 vienen con el ultrasonido. La tabla al costado muestra la información de potencia y aplicación para cada punta.



**No utilice la punta para fines distintos a los especificados por el fabricante.**

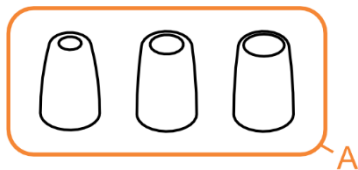


**Cuando utilice puntas con un límite de potencia inferior al 100%, respete la potencia de funcionamiento indicada por el fabricante. El uso de potencia por encima de la recomendada provocará daños a la punta y al ultrasonido.**

## 7.5. Succionador

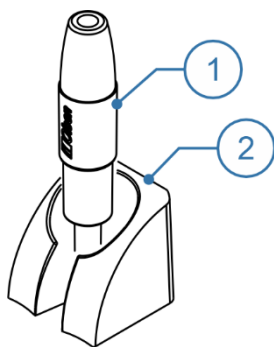
Se puede aplicar a la manguera del succionador Venturi y Vortice, como opcional, el sistema Acople Rápido que facilita la extracción del aparato para su limpieza.

Los Adaptadores (A) permiten el acoplamiento de cánulas de Ø 6,3, 9,5 y 11 mm. Antes de comenzar la operación, encaje la cánula en el Adaptador. Los adaptadores son extraíbles, lo que facilita su cambio y limpieza.



### Fuerza requerida para insertar/retirar la cánula

Cánula	Insertar	Remover
Ø 6,3 mm	1 a 2,2 kgf	0,4 a 1,7 kgf
Ø 9,5 mm	0,9 a 1,8 kgf	0,3 a 1,2 kgf
Ø 11 mm	0,7 a 1,2 kgf	0,2 a 0,5 kgf

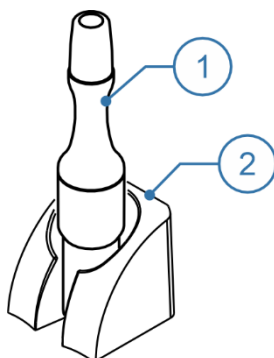


### 7.5.1. Succionador Venturi

Compatible con adaptador de cánula de Ø 6,3 y 9,5 mm.

El dispositivo Venturi (1) utiliza aire comprimido del compresor para generar succión.

**Activar/Desactivar succión:** quitar el succionador de su soporte (2) para activarla o volver a colocarla para desactivarla.

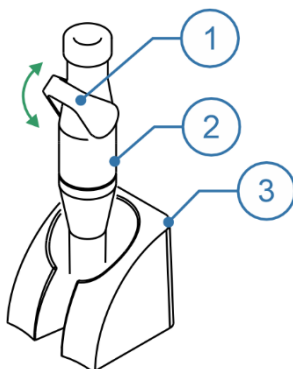


### 7.5.2. Succionador Vórtice

Compatible con adaptador de cánula de Ø 6,3 y 9,5 mm.

Utiliza el sistema Venturi para la succión, pero su capacidad de volumen es mayor, alcanzando hasta 385 mm/Hg El Succionador Vórtice (1) puede ser utilizado para la succión en pequeños procedimientos quirúrgicos y profilácticos.

**Activar/Desactivar succión:** quitar el succionador de su soporte (2) para activarla o volver a colocarla para desactivarla.



### 7.5.3. Succionador Bomba al Vacío

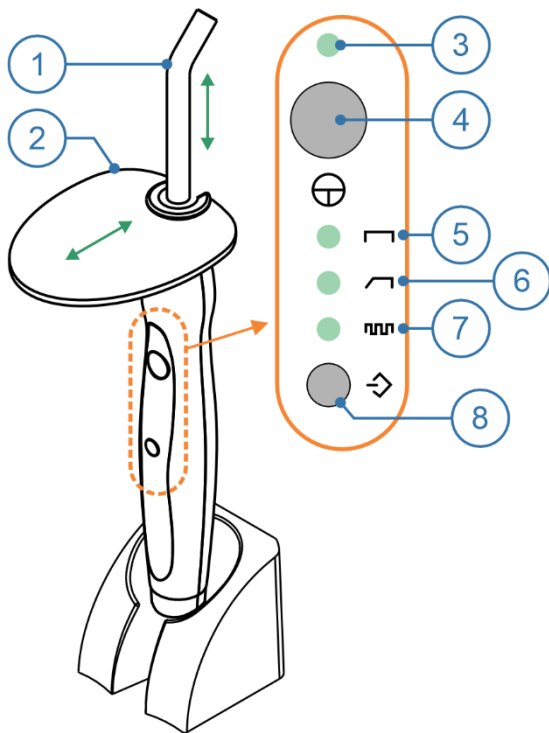
Compatible con cánula de Ø 11 mm.

Prevé el uso de una bomba de vacío como succión en el módulo auxiliar o unidad de agua. El soporte de este succionador está equipado con un dispositivo de encendido y apagado automático de la bomba. Además, los succionadores tienen control de flujo de succión.

**Activar/Desactivar succión:** quitar el succionador (2) de su soporte (3) para activar o volver a colocar para desactivar.

**Ajustar el flujo de succión:** para disminuir o aumentar el flujo de succión, acerque o aleje el aza (1) del succionador.

## 7.6. Fotopolimerizador



Dispositivo para la polimerización de materiales para restauración y blanqueamiento dental, el fotopolimerizador produce radiación de luz para solidificar resinas sensibles a la luz, con activación de corta duración.

### 7.6.1. Fotopolimerizador Olsen

Este instrumento cuenta con un temporizador de 20 s para uso continuo y un modo de protección para evitar el sobrecalentamiento. Si el fotopolimerizador se activa varias veces seguidas sin interrupción, se activará el modo de protección, bloqueando el dispositivo durante 20 s después de cada activación. Para desactivar el modo de protección, deje reposar el dispositivo durante 4 minutos. El modo de protección se puede activar automáticamente después de 9 activaciones consecutivas.

#### 1. Características técnicas:

- Dimensiones: 26 x 25 x 260 mm;
- Longitud de onda: 420-480 nm;
- Peso neto: 135 g;
- Operación: continuo, rampa y pulsado;
- Intensidad de Luz: 1000-1200 mW/cm<sup>2</sup> (con puntera fibra óptica).

#### 2. Avisos sonoros:

- Activación del botón de selección de modo;
- Activación del botón Enciende/Apaga;
- Tras 10 segundos de funcionamiento;
- Tras 20 segundos de funcionamiento.

#### 3. Precauciones de Uso:

- Uso prohibido en pacientes que presenten reacciones biológicas de sensibilidad a la luz;
- No apunte la luz del fotopolimerizador directamente a los ojos. El fotopolimerizador produce radiación óptica emitida por LED;
- No toque la puntera directamente sobre el material de curado. Esto evitará que el material se adhiera a la puntera, perjudicando el rendimiento del dispositivo;
- No utilice el fotopolimerizador sin el Protector (2);
- La puntera del fotopolimerizador solo debe usarse en los dientes. Evite tocar las encías, los labios o la piel del paciente;
- Utilice el fotopolimerizador solo sobre el plano dental;
- Después de 40 segundos de funcionamiento continuo, la extremidad de la puntera puede alcanzar los 56° C;
- Las activaciones consecutivas del fotopolimerizador con puntera de fibra óptica pueden provocar que el extremo de la puntera se caliente, alcanzando una temperatura máxima de 68° C.



**El uso del fotopolimerizador en pacientes cardíacos, mujeres embarazadas o niños debe realizarse con precaución.**

#### 4. Operación:

Antes de iniciar la operación del fotopolimerizador, instale la Puntera (1) y el Protector (2).

**Instalar la puntera:** primero coloque el Protector (2) en la Puntera (1) y luego coloque la Puntera en el cuerpo del fotopolimerizador. A La puntera (1) debe empujarse hasta el final del encaje en el Fotopolimerizador.

**Activar/Desactivar el fotopolimerizador:** presione el botón de Encendido/Apagado (4) 2 veces. El LED de Activación (3) se encenderá y el fotopolimerizador funcionará durante 20 segundos y se apagará automáticamente.

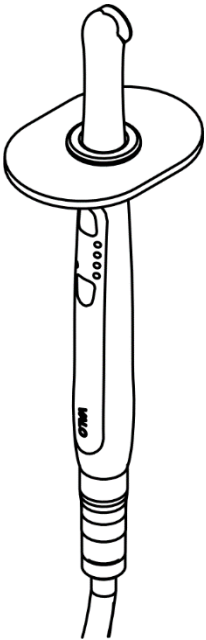
**Alternar modo de operación:** cada toque en el botón Selección (8) cambia el modo de funcionamiento. Presione el botón (8) hasta que el LED indique el modo deseado.

#### Modos de operación:

- Continuo (5): se enciende la potencia máxima durante 20 segundos;
- Rampa (6): se enciende la potencia mínima, aumentando progresivamente. En 5 segundos alcanza la potencia máxima, manteniéndola hasta el final del ciclo de 20 segundos;
- Pulso (7): el dispositivo parpadea durante 20 segundos.

7.6.2. Fotopolimerizador Valo

VALO es fotopolimerizador LED para la polimerización de materiales fotopolimerizables en el rango de longitud de onda de 395-480 nm.



1. Precauciones de Uso:

- No mire directamente a la salida de luz. Los pacientes, el personal clínico y los asistentes deben usar siempre protección ocular UV durante el uso;
- Proceder con cautela en el tratamiento de pacientes que padezcan reacciones adversas fotobiológicas o sensibilidad, pacientes que se encuentren en tratamientos de quimioterapia o pacientes que estén siendo tratados con medicación fotosensibilizante;
- No exponga los tejidos blandos orales a corta distancia durante más de 10 segundos en cualquier modo. Si se requiere un tiempo de polimerización más largo, use varios ciclos de polimerización más cortos para evitar calentar el tejido blando o use un producto de polimerización doble;
- Si utiliza el VALO muy cerca de la encía, no exponga el tejido durante más de 20 segundos. Si se requiere la polimerización de 40 segundos, permita 10 segundos entre dos polimerizaciones de 20 segundos. Si se requiere un tiempo de polimerización más largo, considere usar un producto de polimerización doble;
- El modo Xtra potencia tiene un retraso de seguridad de 2 segundos para limitar el calentamiento durante la polimerización consecutiva. Al final del retraso, la señal sonora indica que la unidad está lista para continuar su uso;
- Proceder con especial cuidado para evitar dirigir la luz sobre los tejidos blandos.

3. Operación:

**Modo de suspensión:** el instrumento entrará en modo de suspensión después de 1 hora de inactividad, indicado por la luz indicadora verde que parpadea lentamente. Presionar cualquier botón para activar el instrumento en la última definición utilizada.

Modos de funcionamiento, indicadores luminosos y tiempo:

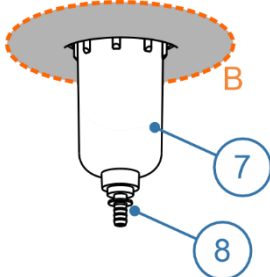
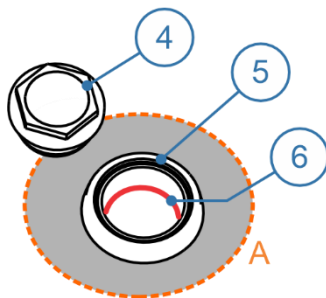
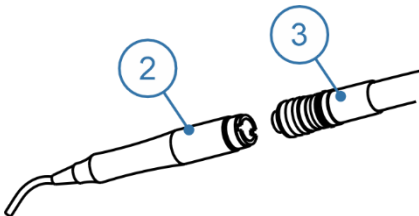
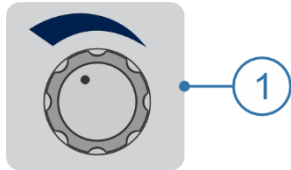
Modo Nivel de potencia	Potencia Standard 1000 mW/cm <sup>2</sup>				Alta Potencia 1400 mW/cm <sup>2</sup>				Potencia Xtra 3200 mW/cm <sup>2</sup>
Botón de activación	[Botón de encendido]				[Botón de encendido]				[Botón de encendido]
LEDs Modo/Tiempo	[Indicadores de LEDs]				[Indicadores de LEDs]				[Indicadores de LEDs]
Botón Tiempo Opciones de tiempo	[5s]	[10s]	[15s]	[20s]	[1s]	[2s]	[3s]	[4s]	[Apenas 3s]
Para cambiar Tiempo Para cambiar Modos	Presione y suelte el botón Tiempo rápidamente para recorrer las opciones de tiempo. Presione el botón Tiempo continuamente durante 2 segundos y suéltelo. VALO cambiará al Modo Siguiente.								
Clave	LED fijos ● ●				LED intermitentes ✨ ✨				

Tiempo de polimerización:

Es posible que sea necesario ajustar los tiempos de exposición debido a la reactividad del compuesto, el tono, la distancia de la lente de la luz al compuesto y la profundidad de la capa del compuesto si es más de 2 mm.

Modo	Modo standard	Modo Alta Potencia	Modo Potencia Xtra
Nivel de potencia	1000 mW/cm <sup>2</sup>	1400 mW/cm <sup>2</sup>	3200 mW/cm <sup>2</sup>
Por capa	Una polimerización de 10 segundos	Dos polimerizaciones de 4 segundos	Una polimerización de 3 segundos
Polimerización final	Dos polimerizaciones de 10 segundos	Tres polimerizaciones de 4 segundos	Dos polimerizaciones de 3 segundos

## 7.7. Instrumento de Profilaxis



### 1. Precauciones de Uso:

- No llene los depósitos de bicarbonato con una cantidad superior a la indicada. Las cantidades excesivas de bicarbonato podrán afectar el funcionamiento y el rendimiento del dispositivo;
- Después de utilizar el instrumento, tire de la compuerta (1) para cortar el flujo de bicarbonato. A continuación, dirija el instrumento hacia el recipiente, manteniendo una distancia de 15 cm, y presione el pedal (9) durante aproximadamente 10 segundos. El aire comprimido eliminará la acumulación de polvo, prolongando la vida útil del equipo;
- Cuando manipule el bicarbonato de sodio o use el chorro de bicarbonato, mantenga el ambiente ventilado y evite inhalar el polvo. En caso de inhalación, vaya a un lugar ventilado;
- Para reducir el riesgo de inhalar la neblina de bicarbonato, utilice un succionador Venturi o Vórtice durante todo el uso del chorro de bicarbonato;
- Utilice solo bicarbonato de sodio específico para uso dental, disponible en cualquier comercio especializado en productos odontológicos.

### 7.7.1. Chorro de Bicarbonato

Sistema de dispositivo de profilaxis a través de aplicación de chorro de bicarbonato. Además de la pieza de mano (2), dispone de un depósito de bicarbonato (5), situado en la parte superior del módulo auxiliar (A), y de un filtro de vapor de agua (7) con drenaje (8), situado en la parte inferior (B).

El depósito de bicarbonato tiene una línea (6) en su interior que determina el límite de llenado de bicarbonato de sodio.

#### 1. Operación:

Antes de comenzar a utilizar el chorro de bicarbonato, es necesario llenar el depósito (5) con bicarbonato de sodio, comprobar la humedad en el filtro (7) y conectar la pieza de mano del chorro de bicarbonato (2) a su acoplamiento (3). Al final de cada procedimiento, limpie el depósito (5).

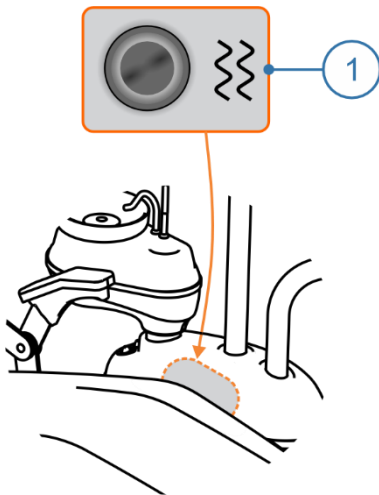
**Llenar el depósito de bicarbonato:** abra el depósito (5) girando la tapa (4) en el sentido antihorario y deposite el bicarbonato de sodio hasta la línea roja (6). Cierre el depósito.

**Retirar el agua condensada en el filtro:** presione la válvula (8) en la base del filtro (7) para drenar el agua.

**Activar/Desactivar:** presionar el pedal de propulsión (9). Cuanta más presión se ejerza sobre el pedal, mayor será el volumen del chorro emitido por la pieza de mano. Hasta alcanzar los límites de presión del equipo.

**Ajustar spray:** consultar las instrucciones de uso, contenidas en este documento, del Terminal Neumático.

## 8. INSTRUCCIONES DE OPERACIÓN DE LOS ACCESORIOS



### 8.1. Sistema Antiestrés

Sistema diseñado para proporcionar un mayor confort a los pacientes. Consta de cuatro masajeadores colocados en el interior de la tapicería para actuar sobre la zona lumbar y los muslos.

Accionados por un botón, estos masajeadores aumentan el bienestar del paciente durante los procedimientos dentales.

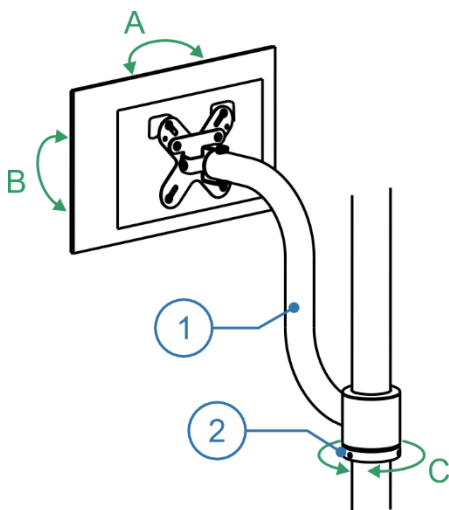
**Activar y Seleccionar Intensidad:** mantenga presionado el botón Encendido/Apagado (1). En cada etapa, se emite un bip sonoro con intervalos de aproximadamente un segundo, indicando el nivel de intensidad:

- Un bip: vibración leve.
- Dos bips: vibración media.
- Tres bips: vibración fuerte.

Suelte el botón después de oír el bip correspondiente a la intensidad deseada para iniciar el funcionamiento.

**Apagar:** presione el botón Encendido/Apagado (1) nuevamente de forma rápida, sin mantenerlo presionado.

**Interrupción Automática:** el sistema se apagará automáticamente después de 15 minutos encendido; debe respetarse un tiempo de 10 minutos apagado para evitar el sobrecalentamiento.



### 8.2. Soporte de Monitor

El Soporte de Monitor (1) se encaja en la columna del brazo del reflector y se fija con el Anillo de Fijación (2) sujetado con un tornillo Allen de 3 mm. Soporta monitores de 14" a 19".

El soporte cuenta con giro en el eje (C), ajuste de inclinación (B) y giro lateral (A) para el monitor.

El monitor se vende por separado y no forma parte de este dispositivo.

#### Precauciones de Uso:

- No instale en el soporte de monitor aparato con alimentación superior a 24V;
- El peso máximo sobre el soporte es de 1 kg.



### 8.3. Thermo Comfort

Sistema que proporciona agua caliente a todos los instrumentos que utilizan agua, con una salida entre 35°C y 45°C. Puede incluir control de temperatura, según el modelo. Su función está relacionada con el confort del paciente, minimizando la sensibilidad a la temperatura durante el procedimiento odontológico.

**Activar/Desactivar:** utilice el botón de Encendido/Apagado Thermo Comfort (1).

#### Características técnicas:

- Tiempo de sangría: ~6 segundos;
- Temperatura máxima en la Jeringa: 45° C;
- Capacidad del depósito: 100 mL;
- Tiempo para calentamiento inicial: ~14 min.



### 8.4. Sistema Air Jet

El sistema Air Jet proporciona agilidad en los procedimientos con una turbina de alta rotación. Consiste en la liberación de un chorro continuo de aire por la propia turbina, prescindiendo del uso de la jeringa para esta función. Activación a través del comando en la mesa dental.

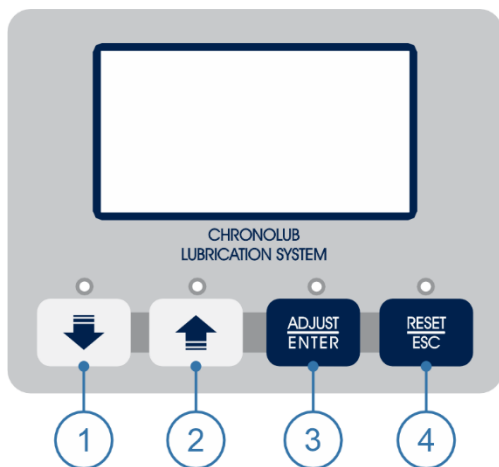
**Activar/Desactivar:** presione el botón Encendido/Apagado Air Jet (2) en el panel de control. Cuando Air Jet está activado, el chorro de aire continuo comienza tan pronto como se retira la pieza de mano del soporte. Al presionar el Pedal de Propulsión (3), el chorro de aire se detiene y la pieza de mano funciona normalmente. Al soltar el Pedal de Propulsión (3), el chorro de aire se reinicia hasta que se apaga el sistema Air Jet o se coloca la pieza de mano en su soporte.



### 8.5. Negatoscopio

Con visor iluminado por LED, permite la visualización de radiografías sin alejarse del paciente.

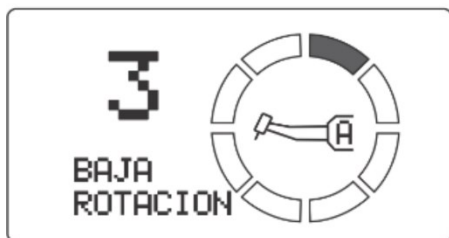
**Activar/Desactivar:** pulse el botón de Encendido/Apagado Negatoscopio (4).



## 8.6. Sistema ChronoLub

Este sistema cuenta con la función ChronoLub, que es un temporizador electrónico que se utiliza para monitorear el tiempo de uso de los instrumentos rotativos del equipo e indicar el momento correcto para la lubricación, a través de un mensaje en el panel y un aviso sonoro. El Sistema ChronoLub también proporciona ajuste digital de dispositivos opcionales como Ultrasonido y Micromotor Eléctrico, Información de Fecha y Hora, Recordatorio de fecha de Cumpleaños, ajuste de temperatura del sistema Thermo Comfort, Versión de Software y Monitor Cardíaco.

- 1 - Disminución;
- 2 - Aumento;
- 3 - Adjust/Enter;
- 4 - Reset/Esc.

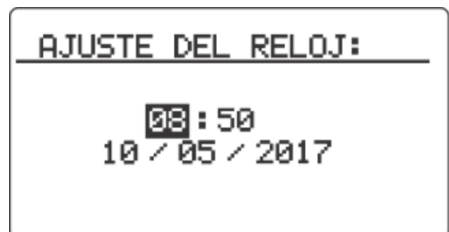


### 8.6.1. ChronoLub

Al retirar la pieza de mano del soporte, el Sistema ChronoLub identificará si el acoplamiento es de baja o alta rotación, mostrará el número de su posición en la mesa dental y un círculo segmentado que representa el tiempo de uso de la pieza de mano. Cuando el último segmento comienza a parpadear, significa que la pieza de mano se puede utilizar durante otros 2 minutos.

Cuando agote el tiempo de uso, emitirá 3 bips y se mostrará una lata de spray en la pantalla. A partir de ese momento, cada vez que se retire la pieza de mano del soporte, el sistema emitirá aviso sonoro, repitiéndose el aviso cada 2 minutos mientras la pieza de mano esté en uso o fuera del soporte.

Después de lubricar la pieza de mano, con ella fuera del soporte, presione el botón **Reset/Esc (4)** durante 3 segundos para reiniciar el conteo de tiempo. Este procedimiento se puede realizar en cualquier momento.



### 8.6.2. Reloj - Fecha y Hora

**Acceder a la función Reloj:** presione el botón *Adjust/Enter (3)* durante 3 segundos para acceder a la pantalla AJUSTE. Utilice los botones de ajuste (**1 y 2**) para seleccionar la opción 1. RELOJ

**Ajustar fecha/hora:** presione el botón *Adjust/Enter (3)* para acceder a la pantalla AJUSTAR O RELOJ. Utilice los botones de ajuste (**1 y 2**) para cambiar el valor seleccionado. Utilice el botón *Adjust/Enter (3)* para alternar la selección.

**Guardar los cambios:** presione el botón *Adjust/Enter (3)* durante 3 segundos.

**Volver al menú principal o cancelar:** pulsar el botón *Reset/Esc (4)*.

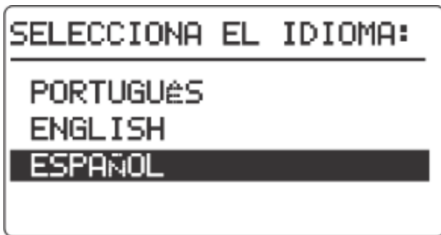
### 8.6.3. Cumpleaños

**Acceder a la función Cumpleaños:** presione el botón *Adjust/Enter (3)* durante 3 segundos para acceder a la pantalla AJUSTE. Utilice los botones de ajuste (**1 y 2**) para seleccionar la opción 2. CUMPLEAÑOS.

**Cambiar la fecha de cumpleaños:** presione el botón *Adjust/Enter (3)* para acceder a la pantalla "AJUSTE CUMPLEAÑOS". Utilice los botones de ajuste (**1 y 2**) para cambiar el valor seleccionado. Utilice el botón *Adjust/Enter (3)* para alternar la selección.

**Guardar los cambios:** presione el botón *Adjust/Enter (3)* durante 3 segundos.

**Volver al menú principal o cancelar:** pulsar el botón *Reset/Esc (4)*.



#### 8.6.4. Idioma

**Acceder a la función Idioma:** presione el botón Adjust/Enter (3) durante 3 segundos para acceder a la pantalla AJUSTE. Utilice los botones de ajuste (1 y 2) para seleccionar la opción 3. *IDIOMA*.

**Cambiar Idioma:** presione el botón *Adjust/Enter* (3) para acceder a la pantalla ELIGIR EL IDIOMA. Utilice los botones de ajuste (1 y 2) para cambiar el idioma deseado.

**Guardar los cambios:** presione el botón *Adjust/Enter* (3) durante 3 segundos.

**Volver al menú principal o cancelar:** pulsar el botón Reset/Esc (4).



#### 8.6.5. Thermo Comfort

**Activar/Desactivar:** presione el botón Encendido/Apagado Thermo Comfort (5) en el panel de control.

**Ajustar la Temperatura del agua:** presione el botón Adjust/Enter (3) durante 3 segundos para acceder a la pantalla AJUSTE. Utilice los botones de ajuste (1 y 2) para seleccionar la opción 4 *THERMO COMFORT*. Presione el botón *Adjust/Enter* (3) para acceder a la pantalla *AJUSTE TEMPERATURA*. Utilice los botones de ajuste (1 y 2) para cambiar la temperatura

**Guardar temperatura ajustada:** presione el botón *Adjust/Enter* (3)

**Volver al menú principal o cancelar:** pulsar el botón Reset/Esc (4).



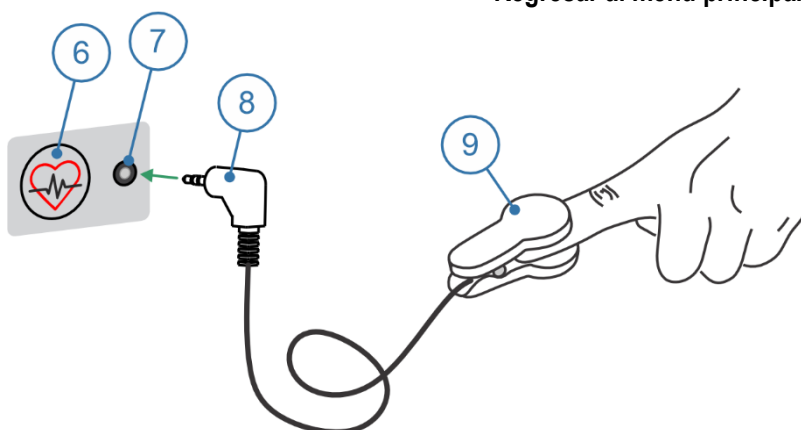
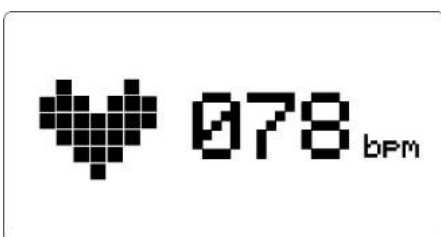
#### 8.6.6. Monitor de frecuencia cardíaca

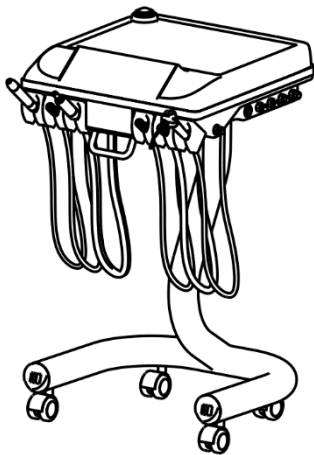
El monitor cardíaco es un dispositivo complementario para monitorizar la frecuencia cardíaca del paciente. La lectura de este dispositivo debe considerarse sólo como un indicador.

**Activar el monitor de frecuencia cardíaca:** identifique la conexión de entrada (7), ubicada en el lateral de la mesa y marcada con el icono (6), e inserte el enchufe (8). Coloque el sensor (9) en la punta de cualquier dedo de la mano del paciente. El monitor de frecuencia cardíaca del paciente aparecerá automáticamente después de 8 segundos en la esquina inferior izquierda de la pantalla.

**Ver solo el monitor de frecuencia cardíaca:** Presione el botón Ajustar/Ingresar (3) durante 3 segundos para acceder a la pantalla AJUSTE. Utilice los botones de ajuste (1 y 2) para seleccionar la opción 5. BEAT y presione el botón Ajustar/Entrar (3).

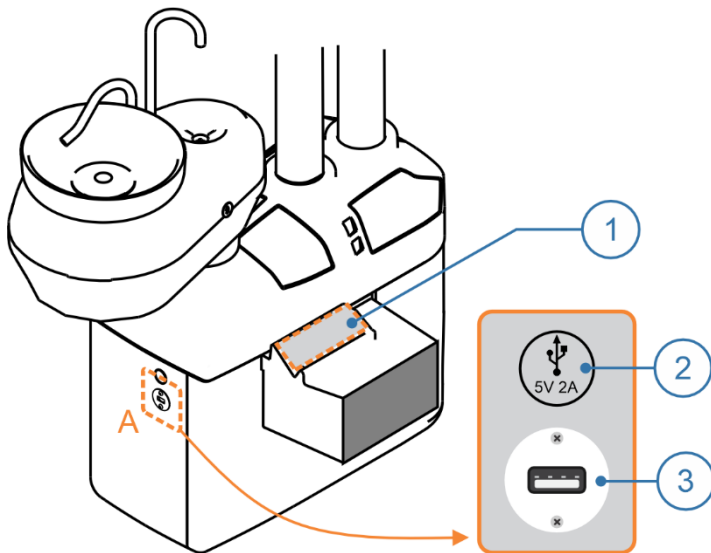
**Regresar al menú principal:** presione el botón Reset/Esc (4).





### 8.7. Sistema Kart

El sistema Kart prescinde del uso de brazo de apoyo, y proporciona piezas de mano y accesorios para la mesa dental sobre una base de acero con ruedas, lo que proporciona movilidad al profesional.



### 8.8. Cargador USB

El conector USB (3) se encuentra en el equipo (A) y está identificado con el símbolo (2). Al lado del asiento se encuentra el soporte para el teléfono móvil (1).

Este sistema proporciona un voltaje de 5 V y una corriente máxima de 2 A.

## 9. LIMPIEZA Y DESINFECCIÓN



Apagar el equipo antes de iniciar la limpieza y desinfección.



Todo el proceso de sanitización debe realizarse utilizando guantes adecuados de protección, además de mascarilla y gafas de protección, de acuerdo con los estándares de bioseguridad.



La limpieza y desinfección debe realizarse antes de la atención a cada paciente y al final del día de trabajo.



El proceso de purga de las líneas de agua y aire debe realizarse durante al menos 30 segundos por cada acoplamiento neumático utilizado durante el tratamiento.



Nunca utilice lana de acero o esponjas y/o productos abrasivos para evitar dañar los componentes del equipo.

### 9.1. Barrera Técnica

Siempre que sea posible, utilice barreras desechables y cámbielas entre pacientes. La técnica de barrera garantizará la máxima durabilidad a largo plazo de las superficies y acabados de los equipos.

### 9.2. Componentes No Extraíbles

Las piezas de plástico y las piezas pintadas deben limpiarse con un paño húmedo que contenga solo un detergente suave, como el detergente Prolystica® 2X Concentrado (STERIS CORPORATION), diluido según las instrucciones del fabricante hasta eliminar toda la suciedad visible.

La desinfección se puede realizar con un paño limpio empapado en peróxido de hidrógeno al 0,52%, como OXIVIR TB EPA Reg. N°. 70627-56.

### 9.3. Componentes Extraíbles

- Utilice siempre agua destilada para este procedimiento;
- Si el agua es calentada, para facilitar esta etapa de limpieza, la temperatura debe estar entre 30° C y 40° C;
- Utilice siempre cepillos con cerdas naturales o de nailon;
- Utilice un detergente suave como Prolystica® 2X Concentrate. La dilución debe realizarse según las recomendaciones del fabricante;
- No acumule los componentes en grandes cantidades, uno encima de otro, para evitar la deformación de piezas más pequeñas y delicadas y no raye las superficies pulidas. Manipule solo una pieza a la vez.

Siga los pasos de la siguiente tabla según se indica:

Componentes de la unidad de agua, la cabecera, el conector del monitor cardíaco, el micromotor eléctrico, la pieza de mano del chorro de bicarbonato, la boquilla extraíble de Prophy-Jet y el protector del reflector de policarbonato	Otros componentes extraíbles
<p>a) Aplique la solución con una esponja suave o un paño cubriendo toda la superficie, manteniendo la solución en contacto con el componente durante al menos 3 minutos;</p> <p>b) Frote toda la superficie externa e interna de cada componente utilizando una esponja o cepillo suave, realizando movimientos circulares. Repita este procedimiento hasta que se elimine la suciedad visible, asegurándose de enjuagar todos los recesos;</p> <p>c) Utilice un paño o una esponja empapados en agua para eliminar todo el detergente de la superficie.</p> <p>d) Aplique el spray cubriendo toda la superficie del componente con una solución de peróxido de hidrógeno al 0,52% como OXIVIR TB y deje actuar durante 5 minutos;</p>	<p>a) Sumerja todo el componente en una solución de detergente, manteniendo la solución en contacto con el componente durante al menos 3 minutos;</p> <p>b) Frote toda la superficie externa e interna de cada componente utilizando una esponja o cepillo suave, realizando movimientos circulares. Repita este procedimiento hasta que se elimine la suciedad visible, asegurándose de enjuagar todos los recesos;</p> <p>c) Enjuague el componente con agua corriente durante al menos 1 minuto;</p> <p>d) Aplique el spray cubriendo toda la superficie del componente con una solución de peróxido de hidrógeno al 0,52% como OXIVIR TB y deje actuar durante 5 minutos;</p>

- e) Utilice un paño o una esponja empapados en agua para eliminar todo el detergente de la superficie.
- f) Seque el componente con un paño suave y limpio.

- e) Enjuague el componente con agua corriente durante al menos 1 minuto;
- f) Seque el componente con un paño suave y limpio.

### 9.4. Esterilización en Autoclave



**No utilice ningún tipo de aceite en los artículos que se van a esterilizar en autoclave.**



**El transductor con LED de ultrasonidos y el micromotor Brushless no se pueden esterilizar en autoclave en contacto con otros materiales.**

- Artículos que se pueden esterilizar en autoclave:
  - Transductor con LED del ultrasonido
  - Puntas y llaves del ultrasonido;
  - Boquilla de la jeringa;
  - Pieza de mano de chorro de bicarbonato y boquilla extraíble de Prophy-Jet;
  - Micromotor Brushless.

a) Antes de esterilizar en autoclave, proceda a la sanitización de los artículos, eliminando todo y cualquier residuo orgánico, tanto de la superficie como de los conductos internos (si los hubiera). Luego seque con cuidado cada artículo, incluidos los de los conductos internos, si es posible con aire comprimido.

b) Empaque individualmente cada artículo, con empaque esterilizado adecuado para el proceso de autoclave.

- Para la esterilización utilice autoclave de vapor:
  - Boquilla de la jeringa; 132° C, 4 minutos;
  - Transductor con LED de ultrasonido, puntas y llave del ultrasonido: 132° C, 4 minutos;
  - Micromotor: 121°C, 15 minutos.

• La vida útil de los instrumentos y accesorios antes mencionados está determinada por el desgaste y daños debido al uso o daño mecánico.

c) Después de realizar el proceso de esterilización, evalúe las piezas por desgaste en la punta o daños mecánicos. En estos casos, las piezas deben desecharse.

### 9.5. Depósitos de Agua y Mangueras de Agua

Para la limpieza y desinfección de los depósitos y mangueras de agua, se recomienda el uso de un desinfectante a base de plata al 0,78%. Para realizar la limpieza, siga las instrucciones proporcionadas por el fabricante del producto.



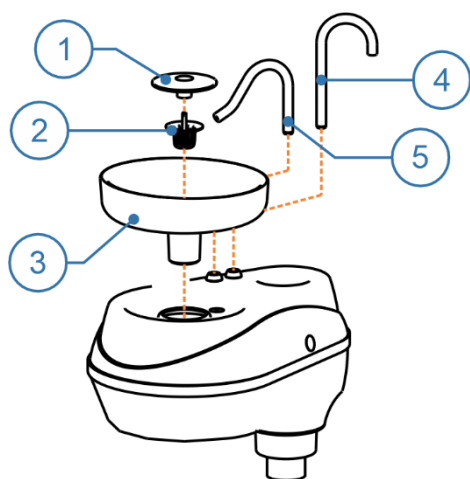
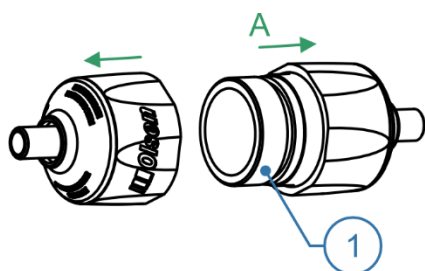
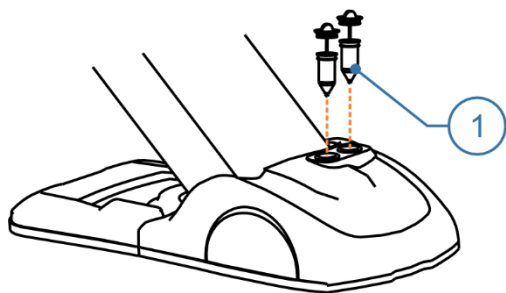
**Use el desinfectante de acuerdo con las instrucciones del fabricante.**

### 9.6. Limpieza de Mangueras de Succión Internas

Para la limpieza interna de las mangueras de succión para el succionador Venturi, Vórtice y Bomba de Vacío, utilizar un producto adecuado con acción desincrustante. La limpieza debe realizarse de acuerdo con las instrucciones de uso del producto.



**Use el desinfectante de acuerdo con las instrucciones del fabricante.**



### 9.7. Filtros

Los filtros separadores de desechos deben limpiarse diariamente. La eficiencia de la succión puede verse afectada si este filtro está obstruido. En caso de reducción de la eficiencia de los succionadores, realice la limpieza de los filtros.

#### Limpieza del filtro en la base:

Retire el filtro tirando la tapa (1) y proceda de acuerdo con las instrucciones de la sección Limpieza y Desinfección - Componentes Extraíbles;

#### Limpieza del filtro de la manguera:

- a) Desencaje las tapas del filtro (A);
- b) Retire el cuerpo del filtro (1) y proceda de acuerdo con la sección Limpieza y Desinfección - Componentes Extraíbles;
- c) Después de la limpieza, vuelva a montar el conjunto.

### 9.8. Unidad de Agua

Para retirar el recipiente (3) para su limpieza, retire el acabado del recipiente (1), el desagüe (2) y los conductos desmontables (4 y 5), luego retire el recipiente (3).

Utilice pinzas o guantes para quitar el desagüe (2) para evitar el contacto con los desechos. Para la limpieza y desinfección, proceda según se indica en la sección Limpieza y desinfección - Componentes Extraíbles.

### 9.9. Fotopolimerizador

Para limpiar y desinfectar las punteras del fotopolimerizador, utilice una gasa o un pañuelo desechable humedecido con agua y jabón o detergente neutro. No utilice alcohol, detergentes alcalinos fuertes o abrasivos, detergentes a base de lejía o acetona u otros germicidas.

La puntera de acrílico no se puede esterilizar en autoclave.

La limpieza del fotopolimerizador debe realizarse con detergente neutro o alcohol al 70%.



Olsen no se responsabiliza por defectos, deformidades, manchas o alteraciones causadas por el uso inadecuado de productos químicos, contacto con telas, cuero, guantes desechables, tintas, detergentes pigmentados, entre otros productos orgánicos o sintéticos.

### 9.10. Fotopolimerizador Valo

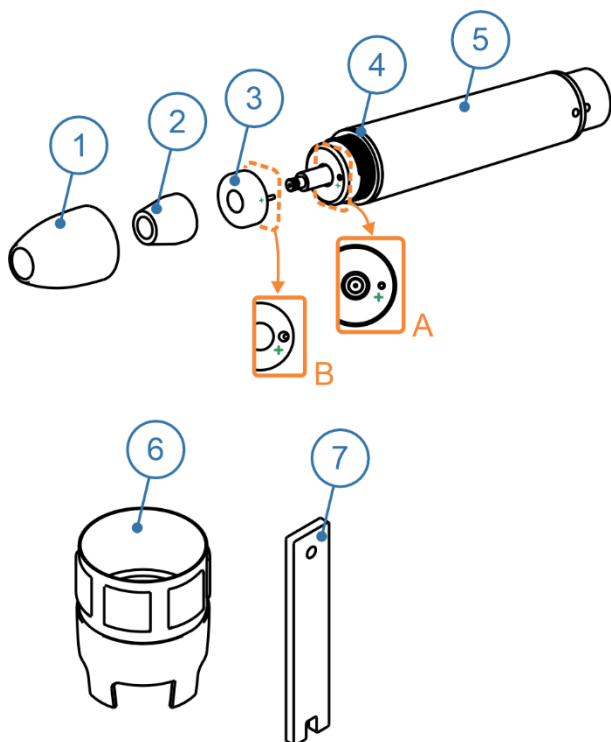
Para limpiar y desinfectar el fotopolimerizador Valo, siga las instrucciones del manual del fabricante.

## 9.11. Ultrasonido



Para ambos modelos de ultrasonido, los siguientes métodos de esterilización están prohibidos:

- Coloque en agua hirviendo;
- Calentar en estufa, horno o microondas;
- Remojar en desinfectante como yodo, alcohol o glutaraldehído;



### 9.11.1. Ultrasonido con LED

El transductor (5), el LED (3), las puntas y llaves del ultrasonido (6 y 7) deben esterilizarse en autoclave.

Antes de esterilizar estos artículos, retire la punta del ultrasonido, la tapa (1), el conductor de luz (2) y el anillo de acabado (4). Limpie estos artículos eliminando la suciedad visible con una esponja suave o un paño y agua corriente. Para la limpieza en recipiente ultrasónico, utilice agua pura adecuada y un tiempo mínimo de 2 minutos y un máximo de 10 minutos.

Para la desinfección utilice una solución de alcohol al 75% o glutaraldehído al 2% para desinfectar las puntas. Seque las puntas al final del procedimiento con un soplador de aire caliente.

Para el correcto funcionamiento del ultrasonido, el LED (3) debe estar correctamente encajado en el transductor (5), coincidiendo el polo positivo del LED (B) con el del transductor (A).

Utilice solo autoclave de uso odontológico para esterilizar las puntas, las llaves, el transductor y el LED.

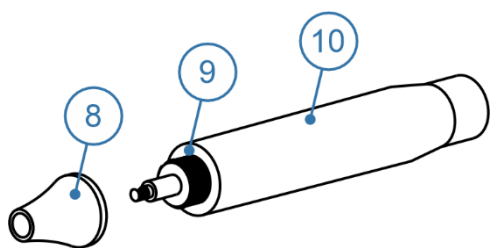
### 9.11.2. Ultrasonido sin LED

El transductor (10), y las puntas y llaves del ultrasonido (6 y 7) deben esterilizarse en autoclave.

Antes de esterilizar estos artículos, retire la punta del ultrasonido, la tapa (8) y el anillo de acabado (9). Limpie estos artículos eliminando la suciedad visible con una esponja suave o un paño y agua corriente. Para la limpieza en recipiente ultrasónico, utilice agua pura adecuada y un tiempo mínimo de 2 minutos y un máximo de 10 minutos.

Para la desinfección utilice una solución de alcohol al 75% o glutaraldehído al 2% para desinfectar las puntas. Seque las puntas al final del procedimiento con un soplador de aire caliente.

Utilice solo autoclave de uso odontológico para esterilizar las puntas, las llaves y el transductor.



### 9.12. Procedimiento Diario para Completar Operaciones

Al final de la jornada laboral, observe las siguientes instrucciones:

- Limpie los equipos, limpiando los succionadores y sus mangueras, la unidad de agua (tina), el tapizado y, si es necesario, limpie el escudo del reflector, carenados y partes metálicas;
- Retire los instrumentos que se utilizaron durante el día (rotación alta y baja) y lubríquelos. Después de la lubricación, esterilícelos (autoclave);
- Retire los demás instrumentos utilizados durante el día: pluma de profilaxis, punta de la jeringa, transductor, fotopolimerizador y sus puntas, y esterilice cada uno;
- Apague el disyuntor del compresor y abra el drenaje del depósito de aire;
- Despresurice los depósitos, retire el agua y limpie los filtros;
- Retire el bicarbonato del depósito de profilaxis;
- Cierre las válvulas de agua y aire comprimido que alimentan los equipos;
- Ejecute el comando Vuelve a Cero y apague el interruptor de encendido/apagado del equipo;
- Los residuos orgánicos, materiales contaminados y desechables se deben eliminar adecuadamente, de acuerdo con la determinación del órgano sanitario local responsable;
- Siga las instrucciones en la sección de Limpieza y Desinfección de este documento para limpiar correctamente el equipo y sus partes.

### 10. INSTALACIÓN

Consiste en montar el equipo e instalar sus conexiones de suministro como agua, aire comprimido, alcantarillado (drenaje y vacío cuando esté disponible) y electricidad, ajustando el voltaje del equipo cuando sea necesario.

Al montar el equipo, el técnico debe nivelar el equipo con relación al sillón, mesa de trabajo y módulo auxiliar (cuando esté disponible en el equipo). También debe ajustar la presión de los terminales de las turbinas neumáticas, ajustar la presión de agua y aire de la jeringa y pulverización de los instrumentos neumáticos, entre otras actividades.

La instalación del equipo debe ser realizada por un técnico acreditado por Olsen quien debe registrarlo en la guía de operación del equipo. El técnico inspeccionará el equipo, verificando si mantiene su integridad luego de ser transportado antes de su uso, finalizando el proceso con el relleno de la Lista de Verificación para la extensión de garantía y orientación sobre cómo operar, limpiar y mantener el equipo.

Recomendamos que el propietario del equipo acompañe al técnico en la realización de esta Lista de Verificación para que, en caso de ser necesario, proporcione los artículos necesarios para garantizar la correcta instalación del equipo.

#### 10.1. Precauciones Generales de Instalación



**Solo un Asistente Técnico autorizado de Olsen puede desempacar e instalar el producto.**



Para acceder a la Red de Asistencia Técnica Acreditada Olsen para instalación y mantenimiento, visite nuestro sitio web [www.olsen.odo.br](http://www.olsen.odo.br) o por teléfono +55 48 2106 6000.



**La instalación o el mantenimiento realizados por personal no autorizado por Olsen anularán la garantía del producto.**



**Este equipo no fue diseñado para ser instalado u operado en un centro quirúrgico.**



**Equipo no adecuado al uso en presencia de una mezcla inflamable con aire, oxígeno u óxido nitroso.**



**Equipo no adecuado para su uso en un entorno rico en oxígeno.**

#### 10.2. Preinstalación

La preinstalación es la adecuación del entorno para la instalación del equipo. Esta etapa debe ser guiada por la asistencia autorizada de Olsen para garantizar que el entorno de instalación sea adecuado para recibir el nuevo equipo odontológico. En esta etapa se deben preparar todas las tuberías de agua, aire comprimido, desagüe, alimentación eléctrica, previendo el posicionamiento final del equipo y sus accesorios.

#### 10.3. Posicionamiento del Equipo

El posicionamiento del equipo y sus conexiones de alimentación deben respetar las medidas de la Plantilla de Instalación, suministrada por Olsen en formato digital junto con la confirmación del pedido de su equipo.

#### 10.4. Aire Comprimido

El compresor odontológico recomendado debe ser libre de aceite, con presión dinámica entre 5,5 a 7,0 bar (80 a 100 PSI), desplazamiento de 150 l/min y depósito de 30 l.

Se recomienda utilizar un filtro en la entrada del equipo para evitar la entrada de humedad, partículas y otros contaminantes, que no solo pueden causar problemas en el sistema neumático del equipo, sino también perjudicar los procedimientos y al paciente.

### 10.5. Tuberías para Aire Comprimido

Se recomienda utilizar una manguera trenzada específica para aire comprimido según se indica a continuación:

- Hasta 10 m: utilizar manguera de 1/4";
- De 10 a 20 m: utilizar manguera de 5/16";

No utilice mangueras para instalaciones donde la distancia de la tubería de conexión entre el compresor y el equipo sea mayor a 20 metros. En estos casos, se recomienda consultar a un especialista para el correcto dimensionamiento del compresor y el tipo de tubería a utilizar.

La válvula de aire comprimido debe ser de fácil acceso y estar ubicada cerca del equipo.

### 10.6. Agua para la Unidad de Agua

La red de agua debe presentar las siguientes características:

- Presión de trabajo: 2,8 a 4,0 bar;
- Límites de flujo: > 5 L/min;
- Dureza del agua: < 2,14 mmol/L (<12° dH);
- Calidad del agua: el agua que ingresa al sistema debe ser potable, de acuerdo con las normas locales.
- Límite de pH: 6,5 a 8,5;
- Tamaño máximo de partículas: < 100 µm;

La red de agua debe tener un registro de fácil acceso y cerca de los equipos. Para casos de baja presión de agua, se recomienda consultar a un profesional para evaluar la red hidráulica.

### 10.7. Filtros de Partículas

Este equipo se suministra con filtros para agua y aire, para protección interna del sistema.

Recomendamos enfáticamente instalar filtros en las entradas de agua y aire para proteger todo el sistema.

#### Filtros recomendados:

- Filtro de Agua: 100 µm;
- Filtro de Aire: 50 µm.

#### Especificaciones de los filtros internos suministrados:

- Filtro de Agua: 65 µm;
- Filtro de Aire: 40 µm.

### 10.8. Agua para el Depósito

El agua utilizada en el depósito debe ser filtrada y potable. Se recomienda utilizar agua mineral, que se puede conseguir fácilmente en cualquier mercado, pero también se puede utilizar agua de la red pública, siempre que se filtre y se hierva.



**El contacto con agua limpia y filtrada no representa un riesgo conocido para el operador o el paciente; sin embargo, se recomienda usar guantes desinfectados para llenar los depósitos y evitar la contaminación cruzada.**

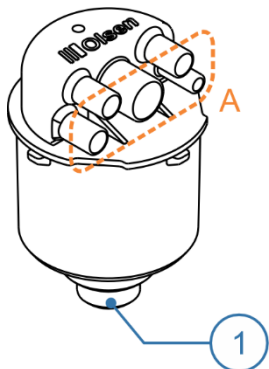
### 10.9. Punto de Recolección de Muestras de Agua

Se recomienda instalar un punto de recolección de muestra de agua en o cerca de la entrada de agua del equipo. Consta de una conexión de salida con una válvula de recolección. Se recomienda el muestreo y el recuento de colonias por parte de un laboratorio antes de la instalación del equipo para garantizar la calidad del agua y la ausencia de contaminación microbiana inaceptable. El recuento microbiano debe cumplir con los estándares nacionales para agua potable y no debe exceder las 500 UFC/mL bajo ninguna circunstancia. Después de la instalación, este procedimiento debe realizarse periódicamente o de acuerdo con los requisitos nacionales.

### 10.10. Alcantarillado

El Alcantarillado debe presentar buenas declividades hídricas, haciéndose su instalación preferentemente abajo del piso.

- Flujo máximo del alcantarillado: 3,5 L/min;
- El diámetro nominal de la tubería deberá ser de Ø 40 mm;
- Ángulo mínimo: 2°.

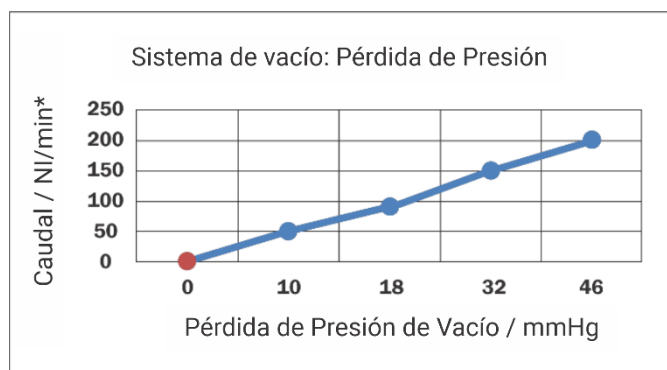


### 10.11. Separador de Amalgama

Para la instalación del separador de Amalgama, conecte la salida de  $\frac{3}{4}$ " del conector de alcantarillado a la entrada del separador de amalgama (1). Es posible que se requieran adaptadores (no suministrados por Olsen). El conector de alcantarillado concentra todas las líneas de alcantarilla y succión del equipo (A).

### 10.12. Especificaciones de Vacío

- Vacío en la máquina de succión:
  - Mín.: 50 mmHg;
  - Máx.: 150 mmHg.
- Potencia de succión:
  - Mín.: 90 L/min;
  - Máx.: 200 L/min;
- Sistema de succión tipo 2: caudal medio.
- Tamaño de malla del filtro: 1,2 mm.



\*No se muestran valores de Pérdida de Presión por encima de 200 NI/min ya que están muy por encima de los valores de presión especificados para este equipo.



Si el vacío alcanza valores superiores a 150 mm Hg, es necesario instalar un limitador de vacío (no suministrado por Olsen).

### 10.13. Requisitos Eléctricos

La red eléctrica debe cumplir con la normativa local vigente, debe tener conexión monofásica, puesta a tierra específica y disyuntor DR de 10 A y 30 mA. El disyuntor debe alimentar exclusivamente el equipo odontológico y debe ser de fácil y rápido acceso para desconectar el equipo de la red eléctrica. Si la red eléctrica presenta variación de tensión, es necesario instalar un estabilizador de energía.

Observe la siguiente información para dimensionar la instalación eléctrica:

Tensión (V)	Calibre del cable (mm <sup>2</sup> )	Distancia (m)	Corriente (A)
118 / 127 / 220 / 230	2,5	Hasta 20	10



**Todos los equipos vienen de fábrica ajustados para 220V. El voltaje debe ser seleccionado en el momento de la instalación por un técnico acreditado.**



**No conecte ningún otro equipo a la red de alimentación exclusiva para equipos dentales.**



**Este equipo solo debe conectarse a una red eléctrica con protección a tierra. ¡Riesgo de shock eléctrico!**

### 10.14. Lista de Verificación

La siguiente lista tiene por objeto proporcionar detalles importantes relacionados con el entorno de instalación, las condiciones de suministro y la instalación del equipo:

- ¿Llegó el equipo tal como se pidió y se entregó en perfectas condiciones?
- La tensión de red debe ser de 118/127/220/230 V (según la tensión elegida por el equipo) con una tolerancia de  $\pm 10\%$ . Si la tensión es superior a la tolerancia, ¿se ha instalado un estabilizador para el equipo?
- La red eléctrica debe cumplir la normativa local vigente, con un cableado y una toma de tierra adecuados para el equipo de acuerdo con la *Sección Instalación - Requisitos Eléctricos*.
- ¿Existe un disyuntor adecuado para proteger el equipo, de acuerdo con la *Sección Instalación - Requisitos Eléctricos*?
- ¿Se respetan las condiciones ambientales para el uso del equipo?
- ¿Se han instalado las redes de agua y alcantarillado de acuerdo con la *Sección Instalación - Agua para la Unidad de Agua y Red de Alcantarillado* de este documento?
- ¿Se ajusta la presión del agua al valor especificado en la *Sección Instalación - Agua para la Unidad de Agua*?
- ¿Se ajustan las conexiones hidráulicas a la *Plantilla de Instalación*?
- ¿Cumple el compresor y la red de aire comprimido con la sección *Instalación Eléctrica - Aire Comprimido y Tuberías De Aire Comprimido*?
- ¿Hay un filtro condensador de vapor en las tuberías de aire comprimido que van al equipo?
- ¿Se encuentra la presión del aire comprimido en la caja de conexiones del equipo dentro del rango especificado en la sección *Instalación Eléctrica - Aire Comprimido*?
- ¿Se enciende y apaga correctamente el compresor al realizar sus ciclos?
- ¿Funcionan correctamente todos los mandos del equipo?
- ¿Se han comprobado los movimientos de los brazos reflectores, la unidad de agua, la mesa dental y el módulo auxiliar?
- ¿Se enciende, apaga y cambia de intensidad correctamente el reflector?

## 11. PLAN DE MANTENIMIENTO PREVENTIVO

Para garantizar el pleno funcionamiento del equipo y prevenir posibles problemas, el Equipo Odontológico debe someterse a un mantenimiento programado.



Olsen recomienda que el mantenimiento programado se realice cada 6 meses, incluso después de que haya vencido el período de garantía.



La realización de mantenimiento preventivo o correctivo por parte de un técnico acreditado no interfiere con el período de garantía del equipo.



Los diagramas hidroneumáticos y eléctricos, las instrucciones de instalación, la lista de piezas u otras informaciones técnicas necesarias para la instalación y el mantenimiento del equipo estarán disponibles mediante solicitud, a través de nuestro correo electrónico: [sat@olsen.odo.br](mailto:sat@olsen.odo.br) o por teléfono: (48) 2106-6000.



Utilice solo piezas y accesorios originales de Olsen. El uso de componentes no originales puede comprometer el rendimiento del equipo, aumentando sus emisiones o reduciendo su inmunidad electromagnética.



Solo el Asistente Técnico autorizado por Olsen puede reemplazar el cable de alimentación y los fusibles del equipo. ¡Riesgo de shock eléctrico!



El operador no debe realizar mantenimiento en el equipo.



No realice adaptaciones, modificaciones o alteraciones en el equipo o sus componentes o accesorios sin la autorización del fabricante.



Sólo un Asistente Técnico autorizado por Olsen puede realizar el mantenimiento programado y/o correctivo, bajo pena de anular la garantía.

Al realizar un mantenimiento preventivo, el técnico debe registrarlo en el Registro de Revisión. Durante la revisión, el técnico evaluará el estado general de conservación del equipo, además de monitorear el desgaste de los componentes y si hay necesidad de lubricación.

## 11.1. Mantenimiento de Partes Eléctricas y Mecánicas

La siguiente tabla enumera los artículos que debe verificar un Asistente Técnico autorizado por Olsen:

<b>SILLÓN / PEDAL</b>
Verificación de los comandos y movimientos del pedal
Verificación de los motores y articulaciones.
Verificación de la válvula del pedal de propulsión
Verificación del drenaje automático de vapores
Verificación de filtros de aire, agua y partículas
<b>UNIDAD DE AGUA / MÓDULO AUXILIAR</b>
Verificación de las articulaciones de los brazos y del módulo
Verificación de la succión de los succionadores Venturi
Lubricación de los anillos del Filtro separador de detritos
Desmontaje, limpieza y lubricación del anillo del recipiente
Verificación de la paleta de los soportes de puntas
Verificación de los comandos del panel
Verificación del sistema de profilaxis/Sistema Prophy-jet
Desmontaje y lubricación de botones de las jeringas
<b>UNIDAD DE AGUA / MÓDULO AUXILIAR</b>
Verificación de las articulaciones de los brazos y del módulo
Verificación de la succión de los succionadores Venturi
Lubricación de los anillos del Filtro separador de detritos
Desmontaje, limpieza y lubricación del anillo del recipiente
Verificación de la paleta de los soportes de puntas
Verificación de los comandos del panel
Verificación del sistema de profilaxis/Sistema Prophy-jet
<b>REFLECTOR</b>
Verificación de los movimientos de las articulaciones
Verificación del foco e intensidades
<b>TABURETE</b>
Verificación de las ruedas
Verificación del pistón y movimientos
<b>FOTOPOLIMERIZADOR</b>
Verificación de la intensidad y programas de operación
Verificación de la puntera y anillo de sostenimiento
<b>BASE / CAJA DE CONEXIONES</b>
Verificación de las conexiones eléctricas, de alimentación de agua, aire y vacío
Verificación de la conexión de alcantarillado (amortiguador)

## 11.2. Tabla de Solución de Problemas

En caso de duda o verificación de un problema con el equipo que no se menciona en este capítulo, suspenda el uso del equipo inmediatamente y comuníquese con la asistencia autorizada de Olsen.

Ítem	Problema	Causas	Soluciones
1	La silla no realiza ningún comando	<ul style="list-style-type: none"> <li>a) El equipo no está conectado a la red eléctrica;</li> <li>b) El disyuntor de la red eléctrica está apagado;</li> <li>c) Falta de electricidad;</li> <li>d) El fusible de protección está fundido; La llave de emergencia está activada.</li> </ul>	<ul style="list-style-type: none"> <li>a) Conecte el equipo a la red eléctrica;</li> <li>b) Encienda el disyuntor de la red eléctrica;</li> <li>c) Póngase en contacto con la compañía de energía eléctrica;</li> <li>d) Comuníquese con la asistencia técnica autorizada de Olsen; Desactive la llave de emergencia</li> </ul>
2	El sillón no memoriza la posición de trabajo	<ul style="list-style-type: none"> <li>a) El equipo no está conectado a la red eléctrica;</li> <li>b) El comando de grabación es incorrecto; Problema electrónico.</li> </ul>	<ul style="list-style-type: none"> <li>a) Verifique las causas y soluciones del ítem 1;</li> <li>b) Verifique el comando en la guía de operación; Póngase en contacto con la Asistencia Autorizada de Olsen.</li> </ul>
3	El Brazo Flex no bloquea la mesa en su posición	<ul style="list-style-type: none"> <li>a) El compresor no funciona correctamente;</li> <li>b) Problema neumático o en el sensor capacitivo.</li> </ul>	<ul style="list-style-type: none"> <li>a) Llame a la asistencia de compresores; Póngase en contacto con la Asistencia Autorizada de Olsen.</li> </ul>
4	Reflector no enciende	<ul style="list-style-type: none"> <li>a) El equipo no está conectado a la red eléctrica;</li> <li>b) El LED está quemado; Fusible fundido o rotura de componente.</li> </ul>	<ul style="list-style-type: none"> <li>a) Verifique las causas y soluciones del ítem 1;</li> <li>b) Póngase en contacto con la Asistencia Autorizada de Olsen. Póngase en contacto con la Asistencia Autorizada de Olsen.</li> </ul>
5	Micromotor o turbina no funciona o es débil	<ul style="list-style-type: none"> <li>a) Los conductos del instrumento están obstruidos;</li> <li>b) Holgura en el acoplamiento del instrumento;</li> <li>c) Registro de aire no completamente abierto;</li> <li>d) Presión de aire insuficiente al equipo;</li> <li>e) El compresor no funciona correctamente; Bloqueo en el sistema neumático;</li> </ul>	<ul style="list-style-type: none"> <li>a) Lubrique los conductos del instrumento;</li> <li>b) Acople el instrumento correctamente;</li> <li>c) Abra la válvula de suministro de aire del equipo;</li> <li>d) Abra la válvula de suministro de aire;</li> <li>e) Llame a la asistencia de compresores; Póngase en contacto con la Asistencia Autorizada de Olsen.</li> </ul>
6	Fuga de agua en el acoplamiento del instrumento	<ul style="list-style-type: none"> <li>a) Holgura en el acoplamiento del instrumento;</li> <li>b) El sellado del instrumento muestra desgaste;</li> <li>c) La junta no sella adecuadamente el instrumento; Desgaste del acoplamiento.</li> </ul>	<ul style="list-style-type: none"> <li>a) Acople el instrumento correctamente;</li> <li>b) Reemplace la junta de sellado;</li> <li>c) Aplique el sellado original del instrumento; Póngase en contacto con la Asistencia Autorizada de Olsen.</li> </ul>
7	El instrumento neumático no tiene agua en el spray	<ul style="list-style-type: none"> <li>a) El ajuste del agua de acoplamiento está cerrado;</li> <li>b) El depósito de agua está vacío;</li> <li>c) Holgura en el acoplamiento del instrumento;</li> <li>d) Registro de aire no completamente abierto;</li> <li>e) Presión de aire insuficiente al equipo; Bloqueo en el sistema hidroneumático;</li> </ul>	<ul style="list-style-type: none"> <li>a) Alinee los puntos de acoplamiento verdes;</li> <li>b) Llene el depósito con agua;</li> <li>c) Acople el instrumento correctamente;</li> <li>d) Abra la válvula de suministro de aire del equipo;</li> <li>e) Abra la válvula de suministro de aire; Póngase en contacto con la Asistencia Autorizada de Olsen.</li> </ul>
8	El succionador está débil o perdiendo la succión durante el procedimiento	<ul style="list-style-type: none"> <li>a) El filtro del succionador está obstruido;</li> <li>b) Presión de aire insuficiente al equipo;</li> <li>c) Obstrucción de la manguera de desagüe;</li> <li>d) El alcantarillado presenta obstrucción; Bloqueo en el sistema hidroneumático;</li> </ul>	<ul style="list-style-type: none"> <li>a) Limpiar el filtro del succionador;</li> <li>b) Abra la válvula de suministro de aire;</li> <li>c) Libere la manguera doblada/arrugada;</li> <li>d) Destape el alcantarillado; Póngase en contacto con la Asistencia Autorizada de Olsen.</li> </ul>
9	El fotopolimerizador no se enciende	<ul style="list-style-type: none"> <li>a) Problema con la fuente de alimentación;</li> <li>b) Bloqueo de 10 activaciones consecutivas; Posible sobrecalentamiento del fotopolimerizador.</li> </ul>	<ul style="list-style-type: none"> <li>a) Verifique las causas y soluciones del ítem 1;</li> <li>b) Espere 20 segundos y vuelva a encenderlo; Póngase en contacto con la Asistencia Autorizada de Olsen.</li> </ul>
10	El ultrasonido no vibra o vibra poco	<ul style="list-style-type: none"> <li>a) Problema con la fuente de alimentación;</li> <li>b) Punta mal acoplada al transductor; Punta con desgaste o defecto en el ultrasonido.</li> </ul>	<ul style="list-style-type: none"> <li>a) Verifique las causas y soluciones del ítem 1;</li> <li>b) Instale la punta con la llave quita puntas; Póngase en contacto con la Asistencia Autorizada de Olsen.</li> </ul>

11	El ultrasonido está calentando	a) Potencia incompatible con la punta utilizada; b) Punta mal acoplada al transductor; Punta con desgaste o defecto en el ultrasonido.	a) Ajuste la potencia según la punta en uso; b) Instale la punta con la llave quita puntas; Póngase en contacto con la Asistencia Autorizada de Olsen.
12	Ultrasonido sin agua o con poca agua	a) El depósito de agua está vacío; b) Registro de aire del ultrasonido está cerrado; Obstrucción en el transductor.	a) Llene el depósito con agua; b) Abra la válvula de suministro de agua del Ultrasonido; Póngase en contacto con la Asistencia Autorizada de Olsen.
13	La luz de la turbina de fibra óptica no se enciende	a) El equipo no está conectado a la red eléctrica; b) El botón de fibra óptica está apagado; c) El instrumento no está correctamente conectado; Problema neumático o electrónico.	a) Verifique las causas y soluciones del ítem 1; b) Encienda el botón de luz de fibra óptica; c) Acople el instrumento correctamente; Póngase en contacto con la Asistencia Autorizada de Olsen.
14	Micromotor eléctrico no funciona o funciona incorrectamente	a) El equipo no está conectado a la red eléctrica; b) Los instrumentos neumáticos no funcionan; c) Selector de rotación en la posición Off; d) El control de velocidad está a potencia mínima; Problema eléctrico o neumático.	a) Verifique las causas y soluciones del ítem 1; b) Verifique las causas y soluciones del ítem 5; c) Seleccione una dirección de rotación; d) Aumente la velocidad en el control; Póngase en contacto con la Asistencia Autorizada de Olsen.

### 11.3. Registro de Instalación y Revisión

Para su control, registre aquí las fechas de instalación y revisión programadas del equipo:

## INSTALACIÓN

Orden de Servicio nº: \_\_\_\_\_

Fech: \_\_\_\_\_

Asit. Técnica: \_\_\_\_\_

Técnico: \_\_\_\_\_

## REVISIÓN – 6 MESES

Orden de Servicio nº: \_\_\_\_\_

Fech: \_\_\_\_\_

Asit. Técnica: \_\_\_\_\_

Técnico: \_\_\_\_\_

### 12. DESCARTE



Los detritos, desechos y materiales infecciosos resultantes de los procedimientos realizados en este equipo deben ser eliminados en la basura de residuos biológicos debidamente identificados y de acuerdo con la legislación vigente.



Para el descarte correcto de este equipo y sus componentes y accesorios, recomendamos que sea enviado a empresas especializadas en reciclaje, para asegurar el mejor destino de cada componente sin dañar el medio ambiente.



El descarte de este equipo y sus componentes y accesorios debe realizarse de acuerdo con la legislación local vigente.

### 13. COMPATIBILIDAD ELECTROMAGNÉTICA



El Sillón Odontológico necesita un cuidado especial con respecto a la compatibilidad electromagnética y debe instalarse y ponerse en funcionamiento de acuerdo con la información sobre compatibilidad electromagnética presentada en este capítulo.



Los equipos de comunicaciones de radiofrecuencia (RF) portátiles y móviles pueden afectar al sillón odontológico.



El único rendimiento esencial de este equipo es la entrega de al menos 15.000 lux de iluminancia máxima desde el reflector. En caso de pérdida de rendimiento por interferencia electromagnética, detenga el funcionamiento del equipo y contacte la asistencia técnica autorizada.



Debe evitarse el uso de este equipo junto a otros, ya que podría provocar un funcionamiento incorrecto. Si tal uso es necesario, tanto el equipo como el otro deben ser observados para asegurarse de que funcionan con normalidad.



No utilice accesorios, transductores, partes internas de los componentes y otros cables distintos a los especificados anteriormente. El uso de componentes inadecuados puede provocar un aumento de las emisiones o una disminución de la inmunidad electromagnética, lo que puede provocar un funcionamiento inadecuado.



Los equipos portátiles de comunicaciones por RF (incluidos los periféricos, como cables de antena y antenas externas) no deben utilizarse a menos de 30 cm de cualquier parte del equipo, incluidos los cables especificados por el fabricante. De lo contrario, puede ocurrir una degradación del rendimiento de este equipo.



Las características de emisión de este equipo lo hacen adecuado para su uso en zonas industriales y hospitalarias (IEC/CISPR 11, Clase A). Si se utiliza en un entorno residencial (para el que normalmente se requiere la Clase B), es posible que este equipo no proporcione una protección adecuada para los servicios de comunicación por radiofrecuencia. Es posible que el usuario tenga que adoptar medidas paliativas, como reubicar o reorientar el equipo.

#### Directrices y Declaración del Fabricante: Ensayo de Emisiones Electromagnéticas

El Sillón Odontológico está diseñado para usarse en el entorno electromagnético que se especifica a continuación. Se recomienda que el cliente o usuario del equipo se asegure de que se utilice en dicho entorno.

Ensayos de Emisiones	Nivel de Ensayo	Nivel de Conformidad	Ambiente Electromagnético - Directrices
Emisiones de RF Conducidas IEC / CISPR 11	Grupo 1	Group 1	El Sillón Odontológico utiliza energía de RF solo para sus funciones internas, por lo que sus emisiones de RF son muy bajas y es poco probable que causen interferencias en los equipos electrónicos cercanos.
Emisiones de RF Radiadas IEC / CISPR 11	Clase A	Class A	El Sillón Odontológico es adecuado para su uso en todos los lugares que no sean los ubicados en entornos residenciales y aquellos conectados directamente a la red de suministro de energía de baja tensión que alimenta los edificios utilizados para fines residenciales (domésticos).
Distorsión Armónica IEC 61000-3-2	Clase A	Class A	
Fluctuaciones de Tensión y Parpadeo (Emisión de Flicker) IEC 61000-3-3	Clase A	Class A	

**Directrices y Declaración del Fabricante: Ensayo de Inmunidad Electromagnética**

El Sillón Odontológico está diseñado para usarse en el entorno electromagnético que se especifica a continuación. Se recomienda que el cliente o usuario del equipo se asegure de que se utilice en dicho entorno.

Ensayo de Inmunidad	Norma Técnica Aplicable	Nivel de Ensayo	Nivel de Conformidad
Descarga Electrostática	IEC 61000-4-2	± 8 kV contacto directo	± 8 kV contacto directo
		± 2, 4, 8 y 15 kV contacto por aire	± 2, 4, 8 y 15 kV contacto por aire
Campos Electromagnéticos de RF Irradiados	IEC 61000-4-3	3 V/m 80 MHz - 2,7GHz 80 % AM a 1 kHz	3 V/m 80 MHz - 2,7GHz 80 % AM a 1 kHz
Campos en la proximidad de equipos de comunicación inalámbrica por RF	IEC 61000-4-3	De acuerdo con la tabla 9.	De acuerdo con la tabla 9.
Transitorios eléctricos rápidos/ráfagas	IEC 61000-4-4	± 2 kV línea de alimentación 100 kHz frecuencia de repetición	± 2 kV línea de alimentación 100 kHz frecuencia de repetición
Sobretensiones Línea-Línea	IEC 61000-4-5	± 0,5 kV, ± 1 kV	± 0,5 kV, ± 1 kV
Sobretensiones Línea-Tierra	IEC 61000-4-5	± 0,5 kV, ± 1 kV, ± 2 kV	± 0,5 kV, ± 1 kV, ± 2 kV
Perturbaciones conducidas inducidas por campos de RF	IEC 61000-4-6	3V 0,15 MHz – 80 MHz 6 V en bandas ISM entre 0,15 MHz y 80 MHz 80 % AM a 1 kHz	3V 0,15 MHz – 80 MHz 6 V en bandas ISM entre 0,15 MHz y 80 MHz 80 % AM a 1 kHz
Campos Magnéticos en la Frecuencia de Alimentación Declarada	IEC 61000-4-8	30 A/m 50 Hz o 60 Hz	30 A/m 50 Hz o 60 Hz
Caídas de Tensión	IEC 61000-4-11	0% UT; 0,5 ciclo A 0°, 45°, 90°, 135°, 180°, 225°, 270° y 315°	0% UT; 0,5 ciclo A 0°, 45°, 90°, 135°, 180°, 225°, 270° y 315°
		0% UT; 1 ciclo y 70% UT; 25/30 ciclos Monofásico: a 0°	0% UT; 1 ciclo y 70% UT; 25/30 ciclos Monofásico: a 0°
Interrupciones de Tensión	IEC 61000-4-11	0% UT; 250/300 ciclos	0% UT; 250/300 ciclos
Campos Magnéticos en la Proximidad	IEC 61000-4-39	De acuerdo con la tabla 11.	De acuerdo con la tabla 11.

**NOTA 1:** UT es la tensión de alimentación de c.a. antes de la aplicación del nivel de ensayo.

**NOTA 2:** A 80 MHz y 800 MHz, se aplica el rango de frecuencia más alto.

**NOTA 3:** Es posible que estas directrices no se apliquen en todas las situaciones. La propagación electromagnética se ve afectada por la absorción y la reflexión de estructuras, objetos y personas.

**Distancia de separación recomendada en función de la frecuencia del transmissor**  
(Tabla 9, ABNT NBR IEC 60601-1-2:2017 + Enmienda 1:2022).

Frecuencia de prueba (MHz)	Banda (MHz)	Servicio	Modulación	Nivel de ensayo de inmunidad (V/m)
385	380 -390	TETRA 400	Modulación de pulso 18 Hz	27
450	430 - 470	GMRS 460, FRS 460	Desviación de FM $\pm$ 5 kHz sinusoidal 1 kHz	28
710	704 - 787	Banda LTE 13, 17	Modulación de pulso 217 Hz	9
745				
780				
810				
870	800 - 960	GSM 800/900, TETRA 800, iDEN 820, CDMA 850, Banda LTE 5	Modulación de pulso 18 Hz	28
930				
1 720				
1 845	1 700 - 1990	GSM 1800; CDMA 1900; GSM 1900; DECT; Banda LTE 1, 3, 4, 25; UMTS	Modulación de pulso 217 Hz	28
1 970				
2 450	2 400 - 2570	Bluetooth, WLAN, 802.11 b/g/n, RFID 2450, Banda LTE 7	Modulación de pulso 217 Hz	28
5 240	5100 - 5800	WLAN 802.11 a/n	Modulación de pulso 217 Hz	9
5 500				
5 785				

**Niveles de ensayo para campos magnéticos en las proximidades**  
(Tabla 11, ABNT NBR IEC 60601-1-2:2017 + Enmienda 1:2022)

Frecuencia de prueba	Modulación	Nivel de prueba de inmunidad (A/m)
134,2 kHz	Modulación de impulsos 2,1 kHz	65
13,56 MHz	Modulación de impulsos 50 kHz	7,5

## 14. NOTIFICACIÓN DE EVENTOS ADVERSOS

En caso de ocurrencia de eventos adversos o quejas técnicas relacionadas con el producto, Olsen Industria e Comercio S.A. deberá ser notificada a través de los siguientes canales:

- Olsen: [sac@olsen.odo.br](mailto:sac@olsen.odo.br) ou [sat@olsen.odo.br](mailto:sat@olsen.odo.br)

## 15. GARANTÍA

### ESTIMADO CLIENTE,

Enhorabuena por haber adquirido un producto de Olsen, una marca reconocida por su durabilidad y confiabilidad. Nos complace presentar los términos y condiciones de garantía de nuestros productos, para brindar mayor tranquilidad y seguridad a todos.

### CLÁUSULA 1 – GARANTÍA LEGAL

Siguiendo lo establecido en la legislación brasileña (Ley 8.078/90), todos los productos Olsen tienen una garantía legal de 90 días, contados a partir de la fecha de emisión de la Nota Fiscal de Venta (NF).

Durante el período de garantía legal, están cubiertas: piezas (ver exclusiones a continuación), servicio técnico y desplazamiento del técnico.

### CLÁUSULA 2 – EXTENSIÓN DE LA GARANTÍA LEGAL (CONDICIONAL)

Olsen puede extender la garantía de sus productos por hasta 1 año (después de la instalación), si se cumplen las premisas descritas a continuación. Esta garantía adicional a los 90 días solo cubre piezas, excluyendo mano de obra y desplazamiento del técnico.

#### a) Equipos odontológicos:

Deben ser instalados por un técnico acreditado por Olsen, dentro de los 90 días a partir de la emisión de la NF; en este caso, el período de garantía comienza a partir de la fecha de instalación;

Se debe realizar una revisión, por un técnico acreditado por Olsen, dentro de los 180 días posteriores a la instalación (con una tolerancia de 10 días para menos o para más);

La no realización de la revisión dentro de los 180 días posteriores a la instalación resultará en la suspensión de la garantía, es decir, se proporcionarán solo 6 meses de garantía extendida;

Todos los servicios técnicos deben registrarse en una orden de servicio de Olsen, firmada por el técnico y el cliente;

#### b) Línea veterinaria, médica, periféricos y accesorios:

Tienen una garantía de 1 año a partir de la emisión de la NF.

### CLAUSULA 3 – INCLUSIÓN DE GARANTÍAS

Defectos de fabricación comprobados del producto;

Dentro de la Garantía legal de 90 días – Piezas, servicios y desplazamientos;

Dentro de la Garantía extendida de 6 meses (cuando corresponda) – Solo piezas;

Dentro de la Garantía extendida de 1 año (cuando corresponda) – Solo piezas.

### CLÁUSULA 4 – EXCLUSIONES DE GARANTÍAS

Fallas o defectos derivados de: mal uso, negligencia, imprudencia, impericia, manejo incorrecto, incumplimiento de las instrucciones de uso, falta de mantenimiento, falta de lubricación, no realización de limpiezas según lo indicado en el manual del producto;

Bombillas, espejos del reflector y fusibles;

Caídas, golpes, transporte y almacenamiento inadecuados; Acción de agentes naturales;

Instalación de la silla odontológica en un lugar diferente al especificado en la Orden de Servicio de Instalación;

Siniestros de cualquier naturaleza;  
Aplicación de productos químicos no indicados en el manual del producto;  
Modificación de cualquier índole en las características originales del producto;  
Uso para fines diferentes a los previstos para el producto;

Contacto del equipo con materiales (telas, cuero, guantes desechables, pinturas, detergentes, objetos cortantes o punzantes, etc.) que puedan alterar sus características originales;  
Conexión a la red eléctrica con una tensión incompatible con la del equipo y sin la puesta a tierra adecuada;  
Infraestructura eléctrica, neumática, hidráulica y de desagüe que no cumpla con el manual del propietario y la normativa local vigente.  
El incumplimiento de las indicaciones y recomendaciones de los técnicos en cuanto a las necesidades de mantenimiento.

### **CLÁUSULA 5 – LA GARANTÍA PERDERÁ SU VIGENCIA O CESARÁ:**

Por el vencimiento natural de su plazo de validez;  
Por alteraciones no autorizadas por escrito por parte de Olsen, realizadas en el equipo;  
Por adulteración de la Orden de Servicio o rellenado incorrecto;  
Por la instalación, mantenimiento o revisión programada realizada por personal no autorizado por Olsen;  
Por el uso de piezas de repuesto no originales de Olsen.

### **CLÁUSULA 6 – CONDICIONES GENERALES:**

La reparación o sustitución de piezas durante el período de garantía no prolongará el plazo de validez original de esta;  
El derecho a reclamar defectos evidentes o fácilmente perceptibles caduca a los 90 (noventa) días después de la emisión de la Nota Fiscal;  
Es responsabilidad del cliente contactar al equipo técnico acreditado para el análisis del problema y la reparación, siendo que Olsen proporciona en sus plataformas digitales todos los contactos de los técnicos acreditados, para la elección del cliente;  
El reclamo de garantía se realizará a través de la red de técnicos acreditados de Olsen, siendo el cliente responsable de su contacto, y estos analizarán si la garantía procede o no (siguiendo los criterios anteriores);  
Los productos Olsen están registrados en ANVISA y, por lo tanto, deben cumplir con varios requisitos normativos. Ni el cliente ni Olsen están autorizados a descaracterizar sus equipos, en contradicción con el registro;  
Es responsabilidad del cliente los gastos derivados de la instalación y la revisión programada del producto, los desplazamientos y estancias de los técnicos involucrados en las atenciones de llamadas para la instalación, revisión programada y mantenimiento de los equipos;  
Después de verificar los servicios realizados en la instalación y revisión del equipo, el cliente deberá fechar y firmar la orden de servicio proporcionada por el técnico y mantenerla junto con su factura de compra del equipo, bajo pena de no tener la extensión de la garantía del producto cuando sea necesario;  
Para solicitar la garantía (después de la instalación), el cliente debe presentar la factura del producto y una copia de la orden de servicio de instalación y de las revisiones programadas (si corresponde según el plazo);  
Desplazamiento de los técnicos: las atenciones en garantía en un radio mayor de 50 km son a cargo del cliente;  
El cliente debe exigir la orden de servicio de la instalación y de todas las visitas técnicas (incluidas las revisiones para la extensión de la garantía).

## 16. MENSAJE DEL PRESIDENTE

**Olsen y clientes:  
Una relación de éxito.**



Vinculé mi nombre a la fábrica y a los equipos odontológicos y médicos que producimos y comercializamos hoy en más de 100 países, consciente de mis responsabilidades y del retorno de esta actitud con el tiempo.

Nuestros equipos son modernos, innovadores, duraderos y tienen un costo de mantenimiento muy bajo. Estas cualidades se lograron a través de un equipo competente y dedicado, del cual estoy orgulloso en todos los aspectos, dispuesto a brindar a nuestros clientes lo mejor de nuestra capacidad creativa.

La empresa estará siempre a disposición de todos aquellos que nos dieron preferencia en la compra de productos Olsen, para cualquier información, asistencia técnica y especialmente comentarios relevantes a la relación, que esperamos siempre traiga satisfacción, proporcionando negocios cada vez más rentables para todos.

Cesar Olsen

[Esta página se ha dejado en blanco intencionalmente]

[Esta página se ha dejado en blanco intencionalmente]

[Esta página se ha dejado en blanco intencionalmente]

# ***/// Olsen***



**Olsen Indústria e Comércio S/A**

Rua Romalino João da Rosa, 11 – CEIP – Brejaru

CEP 88133-516 – Palhoça/SC – Brazil

Tel.: +55 (48) 2106-6000

[www.olsen.odo.br](http://www.olsen.odo.br)