

Instruções de Uso

LÖCIC



///Olsen

[Esta página foi intencionalmente deixada em branco]

Importante

As informações aqui contidas referem-se a um produto Olsen equipado com todos os opcionais disponíveis.

Seu equipamento Olsen pode não contemplar todos os recursos apresentados neste documento. Os dados contidos são meramente informativos do modo de usar cada recurso, não constituindo qualquer garantia quanto à existência, às características técnicas ou à forma deles em seu equipamento. As ilustrações, informações técnicas e especificações desta publicação eram as vigentes até o momento de sua impressão. A Olsen Indústria e Comércio S/A reserva-se ao direito de, a qualquer tempo, revisar, modificar, descontinuar ou alterar qualquer modelo de seus produtos, sem prévio aviso. Nenhuma dessas ações gerará por si qualquer obrigação ou responsabilidade para a Olsen ou para o vendedor face ao cliente. Fica proibida a reprodução total ou parcial desta publicação, assim como de suas ilustrações ou ainda traduções, gravações e fotocópias da mesma, por meios mecânicos ou eletrônicos, sem a permissão prévia da Olsen Indústria e Comércio S/A.

Todos os direitos reservados.

Olsen Indústria e Comércio S/A

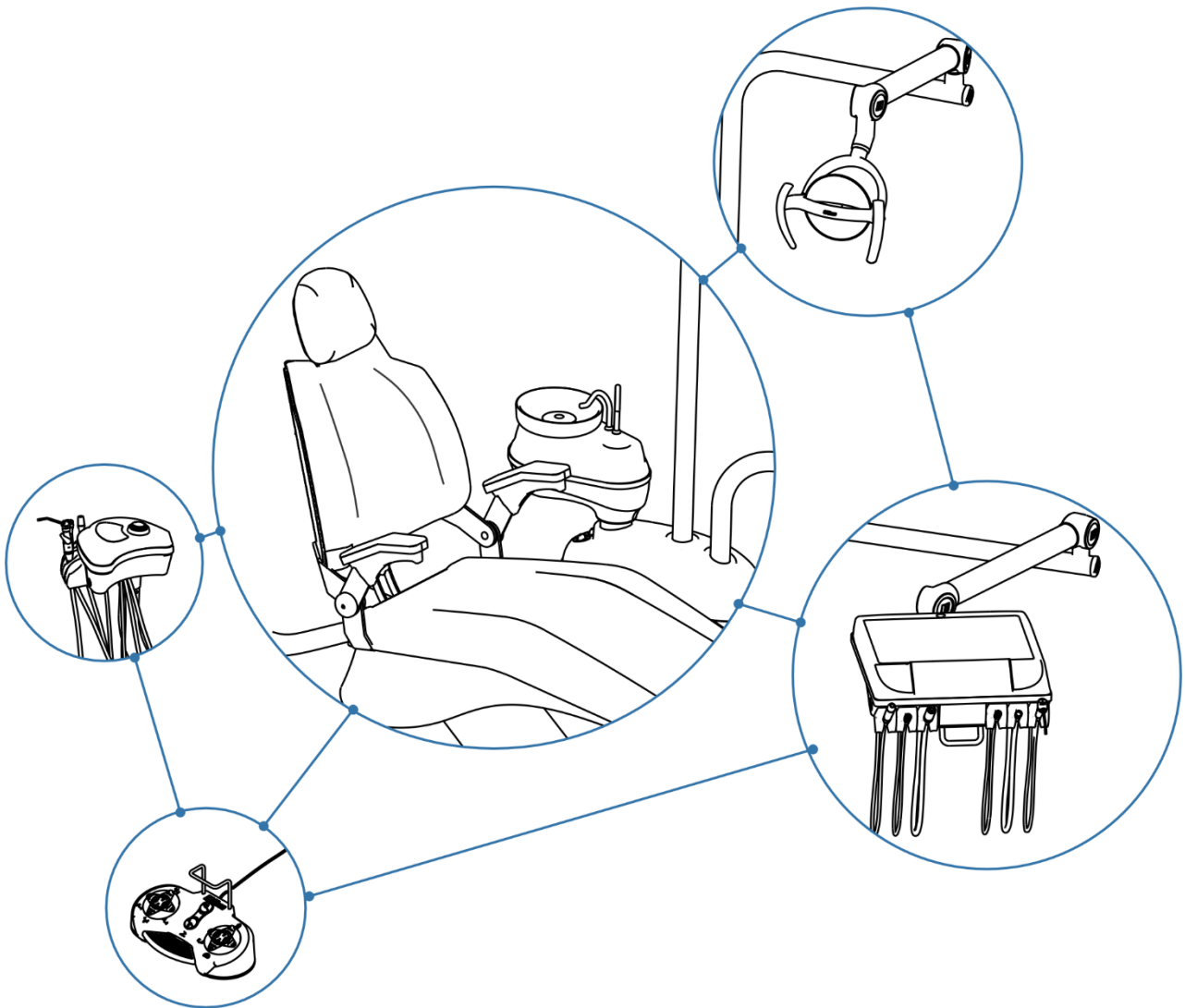
Apresentação

Prezado cliente,

Parabéns pela ótima escolha!

Você adquiriu um equipamento de alta tecnologia e durabilidade, desenvolvido e produzido seguindo os mais altos padrões de qualidade nacionais e internacionais para proporcionar uma excelente experiência ao profissional e ao paciente.

Para que você possa utilizar o equipamento com segurança, alto desempenho e evitando imprevistos, recomendamos que leia atentamente este documento, se familiarizando com as funções e comandos, seguindo as instruções, recomendações, advertências e avisos contidos no documento. Desta forma, sua experiência será ainda mais agradável e o equipamento irá desempenhar sua mais alta performance, garantindo a sua segurança e a do seu paciente.



SUMÁRIO

1.	APRESENTAÇÃO	8
2.	DESCRIÇÃO DO EQUIPAMENTO	9
2.1.	Equipamento Odontológico	9
2.2.	Princípios de Funcionamento	9
2.3.	Uso e Usuário Pretendido	9
2.4.	Conteúdo da Embalagem.....	9
2.5.	Linha Logic.....	10
3.	SÍMBOLOS E ADVERTÊNCIAS	11
3.1.	Símbolos	11
3.2.	Advertências, Notas e Avisos	12
4.	IDENTIFICAÇÃO DAS PARTES DO EQUIPAMENTO	15
5.	ESPECIFICAÇÕES TÉCNICAS	16
5.1.	Classificação Normativa do Equipamento.....	16
5.2.	Características de Entrada.....	16
5.3.	Requisitos Ambientais	16
5.4.	Peso do Equipamento.....	16
5.5.	Outras Especificações	17
5.6.	Partes Aplicadas.....	18
5.7.	Partes Destacáveis.....	18
5.8.	Acessórios.....	18
5.9.	Dimensional	19
6.	INSTRUÇÕES DE OPERAÇÃO DA CADEIRA	20
6.1.	Avisos Sonoros.....	20
6.2.	Antes de Ligar o Equipamento	20
6.3.	Ligando o Equipamento	20
6.4.	Posicionamento do Paciente, Operador e demais Pessoas.....	21
6.5.	Braço	21
6.6.	Cabeceira.....	21
6.7.	Equipo.....	22
6.8.	Pedal.....	22
6.9.	Movimentando a Cadeira	23
6.10.	Posição de Emergência	24
6.11.	Interrupção de Movimentos.....	24
6.12.	Bloqueio de Movimentos.....	24
6.13.	Sistema Antiesmagamento	25
6.14.	Refletor	26
6.15.	Unidade de Água.....	28
6.16.	Módulo Auxiliar	28
6.17.	Mesa Odontológica.....	29

Apresentação

7.	INSTRUÇÕES DE OPERAÇÃO DOS INSTRUMENTOS.....	31
7.1.	Terminal Pneumático	31
7.2.	Seringa Tríplice	32
7.3.	Micromotor	32
7.4.	Ultrassom.....	36
7.5.	Sugador	38
7.6.	Fotopolimerizador.....	39
7.7.	Instrumento de Profilaxia	41
8.	INSTRUÇÕES DE OPERAÇÃO DOS ACESSÓRIOS	42
8.1.	Sistema Anti-Stress	42
8.2.	Suporte de Monitor	42
8.3.	Thermo Comfort	43
8.4.	Sistema Air Jet	43
8.5.	Negatoscópio	43
8.6.	Sistema Kart.....	43
8.7.	Sistema ChronoLub	44
9.	LIMPEZA E DESINFECÇÃO	46
9.1.	Barreira Técnica	46
9.2.	Componentes Não-Removíveis.....	46
9.3.	Componentes Removíveis	46
9.4.	Esterilização em Autoclave	47
9.5.	Reservatórios de Água e Mangueiras de Água	47
9.6.	Limpeza de Mangueiras de Sucção Internas	47
9.7.	Filtros.....	48
9.8.	Unidade de Água.....	48
9.9.	Fotopolimerizador.....	48
9.10.	Fotopolimerizador Valo	48
9.11.	Ultrassom.....	49
9.12.	Procedimento Diário para Finalizar Operações	50
10.	INSTALAÇÃO.....	51
10.1.	Cuidados Gerais Com a Instalação	51
10.2.	Pré-instalação	51
10.3.	Posicionamento do Equipamento	51
10.4.	Ar Comprimido	51
10.5.	Tubulação para Ar Comprimido.....	52
10.6.	Água para a Unidade de Água	52
10.7.	Filtros de Partículas	52
10.8.	Água para o Reservatório	52
10.9.	Ponto de Coleta de Amostra de Água.....	52
10.10.	Rede de Esgoto.....	53

Apresentação

10.11.	Separador de Amálgama	53
10.12.	Especificações de Vácuo	53
10.13.	Requisitos Elétricos	54
10.14.	Check List	54
11.	PLANO DE MANUTENÇÃO PREVENTIVA	55
11.1.	Manutenção de Partes Elétricas e Mecânicas	56
11.2.	Tabela de Solução de Problemas	57
11.3.	Registro de Instalação e Revisão	58
12.	DESCARTE	58
13.	COMPATIBILIDADE ELETROMAGNÉTICA	59
14.	NOTIFICAÇÃO DE EVENTOS ADVERSOS	62
15.	GARANTIA	62
16.	MENSAGEM DO PRESIDENTE	64

Apresentação

1. APRESENTAÇÃO

Este documento possui todas as informações técnicas, as descrições e as instruções de utilização, de limpeza, de cuidados diários e de segurança necessárias para a operação do Equipamento Odontológico.

As imagens utilizadas são de caráter ilustrativo e não determinam a configuração de modelos ou a disponibilidade de itens e acessórios.

DOCUMENTO

Identificação do documento: Instruções de Uso Logic 5409285

Revisão: 03.2.2

Data de publicação: 21.05.2026

DOCUMENTOS COMPLEMENTARES

Manual de Pré-Instalação Linha Odontológica 5409304

Guia de Limpeza e Desinfecção 5403169

Guia Rápido de Operação Logic 5409335

EQUIPAMENTO

Nome técnico: Consultório Odontológico

Nome comercial: Equipamento Odontológico

Marca: Olsen

Modelos: LOGIC, LOGIC PLUS, LOGIC FEELING, LOGIC LEFT HAND, LOGIC EXCLUSIVE, LOGIC EXCLUSIVE I, VERONA, LOGIC EXCLUSIVE II, LOGIC EXCLUSIVE PLUS, ADVANCE EVOLUTION, LOGIC PRINCE, LOGIC CROSS FLEX, LOGIC BLACK EDITION, LOGIC BLACK EDITION ELITE, LOGIC TITANIUM, LOGIC BLACK EDITION CROSS FLEX, LOGIC BLACK EDITION ELITE CROSS FLEX.

Registro ANVISA nº: 10281300009

FABRICANTE E DETENTOR DA NOTIFICAÇÃO

Olsen Indústria e Comércio S/A

Rua Romalino João da Rosa, 11 – CEIP – Brejaru

CEP 88133-516 – Palhoça/SC – Brasil

Tel.: +55 (48) 2106-6000

www.olsen.odo.br

Todos os direitos reservados.

Para a reprodução ou entrega de qualquer parte ou da totalidade deste documento para terceiros, é necessária a autorização prévia da Olsen Indústria e Comércio S/A.

Todas as características técnicas, informações, funcionalidades e conhecimentos descritos se referem ao status do equipamento no período de publicação deste documento. Nossa política é de evolução e desenvolvimento contínuo, portanto nos reservamos ao direito de realizar quaisquer alterações no equipamento e no documento sem prévio aviso. Tais alterações não resultam nenhum direito de reequipamento em produtos já existentes.

2. DESCRIÇÃO DO EQUIPAMENTO

2.1. Equipamento Odontológico

- Estofamentos: Montados sobre estrutura rígida, coberta com espuma e revestidos com PVC ou couro sem costuras, proporcionando fácil assepsia para o conjunto.
- Estrutura mecânica: Fabricada em perfis de aço laminado SAE 1020 e aço A36, soldada por processo MIG/MAG, de forma a garantir ao conjunto resistência e durabilidade.
- Pintura eletrostática: É aplicada em todas as partes metálicas estruturais do equipamento. A tinta é produzida à base de poliuretano conferindo ao equipamento um revestimento de alta resistência.
- Carenagens: Fabricadas em ABS de alta resistência com cobertura de acrílico, as carenagens não necessitam de pintura e possibilitam o polimento.
- Sistema elétrico: Os equipamentos podem operar em frequências de 50 ou 60 Hz e podem ser configurados por técnico autorizado para a ligação nas tensões de 118/127/220/230 V. A tensão máxima de alimentação de componentes internos é de 24 V. O sistema elétrico conta com interruptor On/Off e fusíveis de proteção.
- Motorreduzores: Todos os motores usados no equipamento são produzidos pela *Robert Bosch do Brasil* e apresentam diferenciais como baixo ruído, ausência de reservatório de óleo, uniformidade no deslocamento, redução do consumo de energia e baixo custo para manutenção. Os motores dispõem ainda de sistema de proteção que atua nas partes mecânicas e elétricas do conjunto.
- Suspensão pressurizada: As cadeiras Logic e Infinity possuem cilindro de nitrogênio à alta pressão, que alivia a carga dos componentes eletromecânicos de elevação em 100 kg.
- Suportes de instrumentos: Construídos em ABS, possuem palhetas para ativar a válvula do suporte, que interrompe o funcionamento do instrumento quando este é colocado em seu respectivo suporte.
- Dreno automático de vapores: O dreno automático de vapores possui filtro para bloqueio de umidade do ar e partículas. Ele é instalado na entrada de ar comprimido do equipamento. A drenagem automática ocorre sempre que a rede de ar comprimido é despressurizada (compressor desligado) ou atinge pressão inferior a 30 PSI.

2.2. Princípios de Funcionamento

Cadeira para uso odontológico, realiza movimentos de assento e encosto de forma individual e independente através de motorreduzores acionados por pedal ou painéis de comandos opcionais da mesa odontológica e do módulo auxiliar. As cadeiras odontológicas apresentam articulação central única, alinhada com a linha do acetábulo do paciente, proporcionando conforto na movimentação do encosto.

2.3. Uso e Usuário Pretendido

O Consultório Odontológico Olsen foi desenvolvido para acomodar confortavelmente o paciente para a execução de aplicações odontológicas gerais. Fornece uma interface para controlar a operação da cadeira odontológica e o acoplamento de instrumentos. Além disso, os equipamentos foram desenvolvidos para fornecer ar, água, vácuo e eletricidade para operar diversos instrumentos e acessórios. O equipamento deve ser operado apenas por dentistas graduados com ensino superior, devidamente habilitados e treinados para exercer práticas odontológicas, de acordo com a legislação local vigente, e que possuam plena capacidade física e cognitiva para a realização de tais práticas.

2.4. Conteúdo da Embalagem

O Equipamento Odontológico é fornecido em 2 embalagens de papelão reforçado com base de madeira, sendo uma para cadeira e outra para o equipo. A disponibilidade dos itens nas embalagens pode mudar de acordo com o pedido do cliente. O conteúdo presente na embalagem inclui:

• Embalagem do Equipo:

- 1 Equipo;
- 1 Suporte de Embalagem;
- 1 Mocho;
- 1 Refletor;
- 1 Guia Rápido;

- Suporte para Monitor (opcional);

- Peças de Mão (opcional);

- Sistema Kart (opcional);

- Mocho Adicional (opcional);

- 1 Caixa de Periféricos (cabecreira, braços, cuba, bandeja inox, kit esgoto e kit instalação).

• Embalagem da Cadeira:

- 1 Cadeira Odontológica;
- 1 Caixa de Conexões (opcional).

2.5. Linha Logic

Grupo 1:	LOGIC, LOGIC PLUS, LOGIC FEELING, LOGIC LEFT HAND, LOGIC EXCLUSIVE, LOGIC EXCLUSIVE I, VERONA, LOGIC EXCLUSIVE II, LOGIC EXCLUSIVE PLUS, ADVANCE EVOLUTION, LOGIC PRINCE
Grupo 2:	LOGIC CROSS FLEX
Grupo 3:	LOGIC BLACK EDITION, LOGIC BLACK EDITION ELITE, LOGIC TITANIUM
Grupo 4:	LOGIC BLACK EDITION CROSS FLEX, LOGIC BLACK EDITION ELITE CROSS FLEX

Segue abaixo a tabela de configuração dos equipamentos:

Legenda	
Não Disponível	-
Item de Série	●
Item Opcional	○
Grupo 1	1
Grupo 2	2
Grupo 3	3
Grupo 4	4

Cadeira	1	2	3	4
Estofamento Soft Premium	●	●	●	●
Braço Escamoteável	●	●	●	●
Cabeceira Press Click	●	●	●	●
Comandos no Pedal	●	●	●	●
Estofamento em PVC Liso	●	●	●	●
Estofamento em PVC 3D	○	○	○	○
Estofamento em Couro	○	○	○	○
Refletor				
Refletor Concept Plus	○	○	○	○
Refletor LED Premium	○	○	○	○
Refletor Dual Color	●	●	●	●
Refletor VARI8	○	○	○	○
Mesa				
Braço de Sustentação Flex com alça capacitiva	●	●	●	●
Mesa Cross Flex Mini (4 instrumentos)	-	○	-	○
Mesa Cross Flex (6 instrumentos)	-	○	-	○
Sistema Kart	○	-	○	-
Instrumentos Mesa				
Seringa Tríplice	●	●	●	●
Terminal Alta Rotação Borden	●	●	●	●
Terminal Baixa Rotação Borden	●	●	●	●
Terminal Extra (Baixa ou Alta)	○	○	○	○
Micromotor Brushless	○	○	○	○
Ultrassom com LED	○	○	○	○
Fotopolimerizador Olsen com Fio	○	○	○	○
Fotopolimerizador Valo sem Fio	○	○	○	○
Jato de Bicarbonato	○	○	○	○
Unidade de Água				
Água na Cuba - com temporizador	●	●	●	●
Água no Porta-Copos - com temporizador	○	○	○	○
Cuba de Poliéster	●	●	●	●
Módulo Auxiliar	○	○	●	●

Instrumentos Unidade de Água	1	2	3	4
Seringa Tríplice	○	○	○	○
Sugador Venturi	●	●	○	○
Sugador Vórtice	○	○	○	○
Sugador Bomba Vácuo	○	○	○	○
Instrumentos Módulo Auxiliar				
Seringa Tríplice	○	○	○	○
Sugador Venturi	○	○	●	●
Sugador Vórtice	○	○	○	○
Sugador Bomba Vácuo	○	○	○	○
Fotopolimerizador Olsen com fio	○	○	○	○
Fotopolimerizador Valo sem Fio	○	○	○	○
Jato de Bicarbonato	○	○	○	○
Instrumentos Acoplamento				
Acoplamento Borden com refrigeração	●	●	●	●
Acoplamento Borden com Fibra Óptica	○	○	○	○
Acoplamento Midwest	○	○	○	○
Acoplamento Midwest com Fibra Óptica	○	○	○	○
Acessórios				
Anti-stress	○	○	○	○
Thermo Comfort	○	○	○	○
Negatoscópio	○	○	○	○
Sistema Chronolub	○	○	○	○
Suporte de Monitor	○	○	○	○
Caixa de Conexões	○	○	○	○
Caixa de Conexões para Kart	○	○	○	○
Filtro de Ar (Dreno)	○	○	○	○

3. SÍMBOLOS E ADVERTÊNCIAS

3.1. Símbolos

Os seguintes símbolos são utilizados neste documento e nas marcações do produto e da embalagem:

 Sobe Assento	 Desce Assento	 Volta à Zero
 Sobe Encosto	 Desce Encosto	 Posição de Trabalho
 Água na Cuba	 Dispositivo de Enchimento de Copo	 Seringa com Ar/Água/Spray
 Micromotor Pneumático	 Turbina Pneumática	 Turbina Pneumática com Iluminação
 Micromotor Elétrico	 Ultrassom	 Fotopolimerizador
 Cânula de Saliva (Sugador)	 Peça de Sucção	 Peça de Sucção com Controle Manual
 Variabilidade por Movimento Rotacional	 Aparelho de Iluminação	 Iluminação
 Freio Pneumático	 Válvula de Controle Manual	 Pedal
 Resfriamento por Spray	 Equipamento Desligado	 Anti-Stress
 Parada	 Equipamento Ligado	 Ligado (Parte do Equipamento)
 Parada de Emergência	 Ligado/Desligado	 Desligado (Parte do Equipamento)
 Fabricante	 Atenção	 Introdução de Dados de Armazenamento (Seleção)
 Símbolo Geral de Advertência	 Nível	 Advertência: Tensão Perigosa

Apresentação

 Instruções de Operação	 Símbolo Geral de Proibição	 Esterilizável até a Temperatura Especificada
 Ação Obrigatória	 Não Pisar	 Consultar o Manual de Instruções
 Parte Aplicável Tipo "B"	 Parte Aplicável Tipo "BF"	 Nota Informativa
 Aterramento	 Manter ao Abrigo do Sol	 Aterramento de Proteção
 Frágil, Manusear com Cuidado	 Limites de Temperatura	 Limites de Umidade
 Empilhamento Máximo	 Este Lado para Cima	 Manter Seco
 Não Estéril	 Número de Série	 Corrente Alternada



Representante Autorizado na Comunidade Europeia

3.2. Advertências, Notas e Avisos



Siga as instruções da seção *Instalação* para adequação da rede elétrica e correta instalação do equipamento.



Siga corretamente as instruções de operação contidas neste documento. A utilização incorreta poderá trazer riscos à segurança e danos ao equipamento que não serão cobertos pela garantia.



Limpe corretamente o equipamento conforme as instruções da seção *Limpeza e Desinfecção*.



Proteja o equipamento da exposição direta à luz solar para evitar o envelhecimento precoce das carenagens do equipamento.



Antes do início das atividades no consultório, verifique as condições do compressor, observe o seu funcionamento até o seu primeiro desligamento automático. Depois feche o dreno do reservatório de ar.



Ainda no início das atividades no consultório, cheque a autoclave.



Antes de usar o equipamento, verifique diariamente e realize quando necessário a drenagem dos filtros de umidade do compressor e do equipamento, tais como: dreno de vapores, filtro do sistema de profilaxia, filtro de linha de ar comprimido.

Apresentação



Observe as mangueiras corrugadas externas do equipamento, posicionando-as de forma a evitar que sejam esmagadas ao executar o comando Volta à Zero ou Desce Assento.



Para isolar o equipamento da rede de alimentação elétrica desligue o disjuntor da rede de alimentação elétrica do equipamento.



A interrupção do funcionamento de qualquer parte do equipamento, seja elétrica, hidráulica, pneumática ou de sucção não gera nenhum risco inaceitável, pois equipamento odontológico não oferece suporte à vida (não possui desempenho essencial).



Evite que objetos, partes do equipamento ou rodízios dos mochos fiquem sobre as mangueiras. Isto poderá acarretar danos ao equipamento e seu funcionamento adequado.



O cabo para conexão à rede elétrica e o transdutor do ultrassom foram desenvolvidos para uso exclusivo na Cadeira Olsen. O uso destes componentes em outros equipamentos ou diferente dos especificados poderá comprometer as emissões e imunidade eletromagnética do equipamento.



Não utilize o equipamento com pressão de água, ar comprimido ou tensão elétrica fora das especificações apresentadas. Isto poderá causar a perda de sua funcionalidade. Defeitos do equipamento decorrentes de uso do equipamento fora de suas especificações não serão cobertos pela garantia.



Este equipamento deve ser operado somente por profissionais devidamente habilitados, de acordo com a legislação local vigente.



Antes de utilizar qualquer instrumento, assegure-se de testar seu funcionamento fora da cavidade oral do paciente. Se detectar qualquer anormalidade, interrompa imediatamente o uso e entre em contato com uma assistência credenciada.



Não substitua os fusíveis de proteção elétrica enquanto o equipamento estiver ligado. Risco de choque elétrico!



Não remova as carenagens do equipamento. Risco de choque elétrico! Somente o técnico autorizado Olsen pode realizar esse tipo de procedimento.



Não opere o equipamento com avarias mecânicas e/ou elétricas.



Este equipamento é contraindicado para qualquer uso ou usuário que não seja aquele ao qual se destina.



Não realize os seguintes procedimentos caso seja possível tocar o paciente, mesmo que involuntariamente:

- Substituição de fusíveis;
- Conexão ou desconexão do equipamento à rede de alimentação elétrica;
- Qualquer procedimento de reparo ou manutenção;
- Procedimentos de limpeza e desinfecção;
- Encaixe ou remoção do micromotor elétrico de seu acoplamento;
- Encaixe ou remoção do ultrassom de seu acoplamento;
- Encaixe ou remoção do instrumento de alta rotação com fibra óptica de seu acoplamento.

3.2.1. Transporte e Armazenamento



Recomenda-se que o transporte e armazenamento do equipamento sejam realizados com uso de sua embalagem original;



Transporte cuidadosamente protegendo o equipamento de quedas e impactos.



Proteger da umidade, exposição a chuvas e contato direto com líquidos.



Manter sob abrigo do sol.



Respeite o empilhamento máximo de até 4 volumes.



Faixa de temperatura para transporte e armazenamento: -12° C à +50° C.



Limites de umidade para transporte e armazenamento: 20% a 70%.



Não mova e não armazene o equipamento em superfícies irregulares.

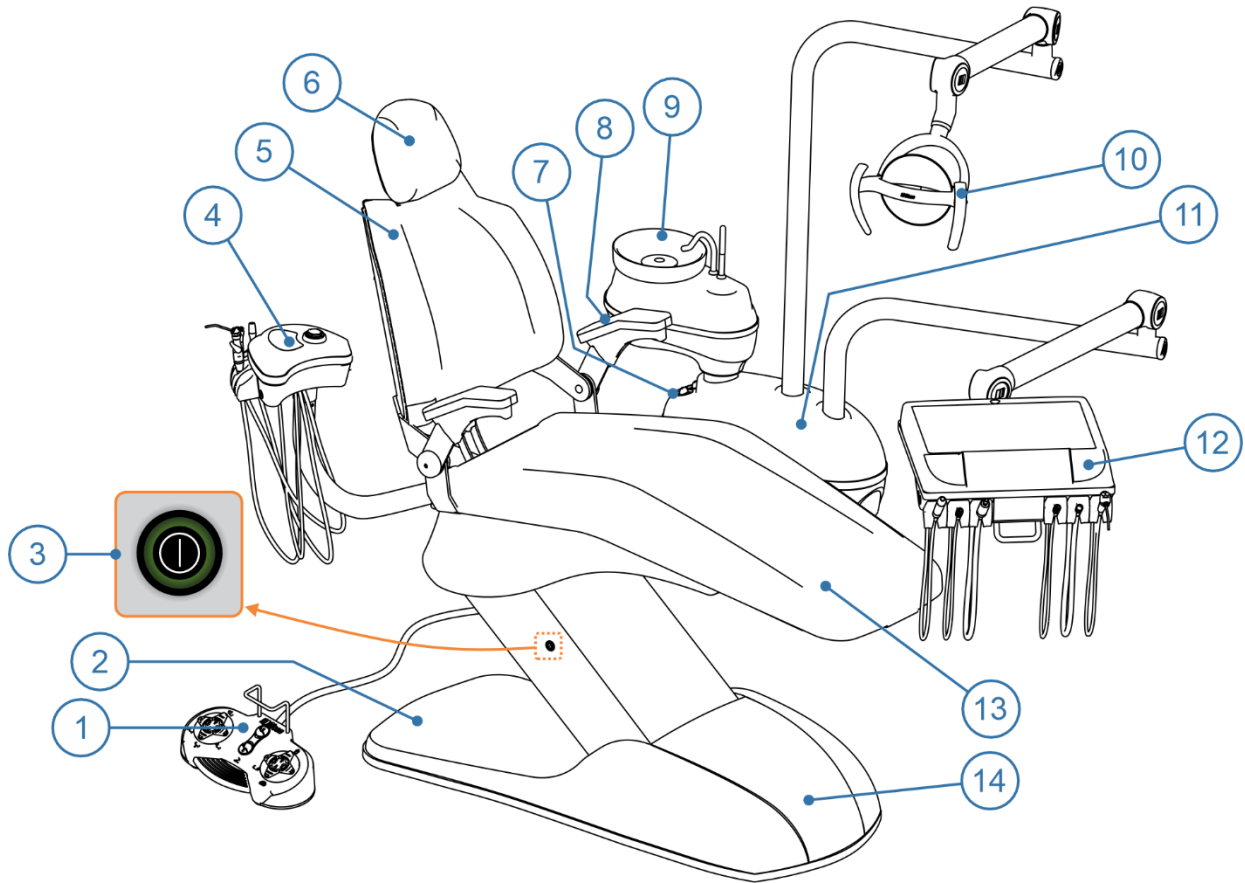


Suspender a cadeira somente pela base.



Cuidado! Não retire o produto da embalagem fora do ambiente destinado ao uso.

4. IDENTIFICAÇÃO DAS PARTES DO EQUIPAMENTO



- | | | |
|------------------------|------------------------|------------------------------------|
| 1. Pedal; | 7. Filtro; | 13. Assento; |
| 2. Base da Cadeira; | 8. Braço; | 14. Caixa de Conexões Incorporada. |
| 3. Botão Liga/Desliga; | 9. Unidade de Água; | |
| 4. Módulo Auxiliar; | 10. Refletor; | |
| 5. Encosto; | 11. Equipo; | |
| 6. Cabeceira; | 12. Mesa Odontológica; | |

5. ESPECIFICAÇÕES TÉCNICAS

5.1. Classificação Normativa do Equipamento

Proteção Contra Choque Elétrico:	
Equipamento de Classe I - Tipo B	
Classificação do Equipamento Segundo a ANVISA:	
Classe I	
Grau de Segurança de Aplicação em Presença de Mistura Anestésica Inflamável:	
Equipamento não adequado ao uso na presença de uma mistura inflamável com o ar, oxigênio ou óxido nitroso	
Utilização em Ambiente Rico em Oxigênio:	
Equipamento não adequado ao uso em ambiente rico em oxigênio	
Modo de Operação:	
Não Contínua Cadeira: ligado 30 s, desligado 5 min. Fotopolimerizador: ligado 40 s, desligado 5 min. Água na Cuba (com timer): ligado 15 s, desligado 5 min. Água no Porta Copo (com timer): ligado 4 s, desligado 5 min. Anti-Stress: ligado 15 min, desligado 10 min.	Contínua Refletor, Thermo Comfort, Sistema ChronoLub, Ultrassom, Luz da Fibra Óptica, Negatoscópio e Micromotor elétrico.
Proteção Contra Penetração Nociva de Água ou Material Particulado:	
Equipamento: IPX0	Pedal: IPX1

5.2. Características de Entrada

Tensão Nominal:	118 / 127 V~	220 / 230 V~
Potência:	200 VA	250 VA
Fusível:	F 3 A H (5x20 mm)	F 1,5 A H (5x20 mm)
Frequência:	50 / 60 Hz	
Número de Fases:	Monofásico	

5.3. Requisitos Ambientais

Limites	Descrição
Ambientais de Operação:	Temperatura: Entre 15 e 28° C
	Pressão Atmosférica: Entre 75 e 106 kPa
	Umidade: Entre 30 e 70% sem condensação
Transporte e Estoque:	Temperatura: Entre -12 e +50° C
	Pressão Atmosférica: Entre 75 e 106 kPa
	Umidade: Entre 20 e 70% sem condensação

5.4. Peso do Equipamento

Modelo	Líquido			Bruto		
	Cadeira	Equipo	Total	Cadeira	Equipo	Total
Logic (todos os modelos)	160 kg	100 kg	260 kg	180 kg	120 kg	300 kg

5.5. Outras Especificações

Parte do Equipamento	Especificação
Proteção Térmica do Transformador	Abertura em 130°C (±3%)
Carga Máxima de Trabalho	Paciente: 150 kg
	Paciente + Acessórios: 157,5 kg
	Paciente + Acessórios + Equipamento: 385,5 kg
Capacidade de Cada Reservatório	1000 mL
Tamanho das Conexões	Elétrica: Eletroduto Flexível ¾"
	Ar: Eletroduto Flexível ¾"
	Água: tubo de PVC rígido soldável Ø25 mm, com terminação L/R 25x½"
	Esgoto: DN Ø40 mm
Cor das Mangueiras Internas	Azul: ar
	Verde: água
	Transparente: esgoto
Fusível para Caixa de Conexões	118/127/220/230 V~ Fusível F 10 A H (5x20 mm)
Transdutor do Ultrassom	Fabricante: Guilin Woodpecker Medical Instrument Co.
	Modelo: UDS-N3 LED
	Grau de Proteção: Tipo B
Bandeja da Mesa de Trabalho	Peso máximo suportado pela bandeja: 2 kg

5.5.1. Refletor

Modelo	Luminosidade	Temperatura da Cor	Compatibilidade com materiais restauradores	Nível de iluminação no ponto A
Evolution Plus	8000 - 30000 LUX	4500 K *	NA	~380 LUX
Concept Plus	8000 - 30000 LUX	5000 K *	NA	~500 LUX
LED Premium	8000 - 30000 LUX	5000 K *	NA	~220 LUX
Dual Color	7000 - 30000 LUX	3500 / 5500 K *	3500 K	~200 LUX
VARI8	6000 - 41000 LUX	2000 K, 4000 K, 4500 K, 5000 K, 6000 K *	2000 K	~200 LUX

*A temperatura da cor pode sofrer pequena variação devido a variação de intensidade do refletor.

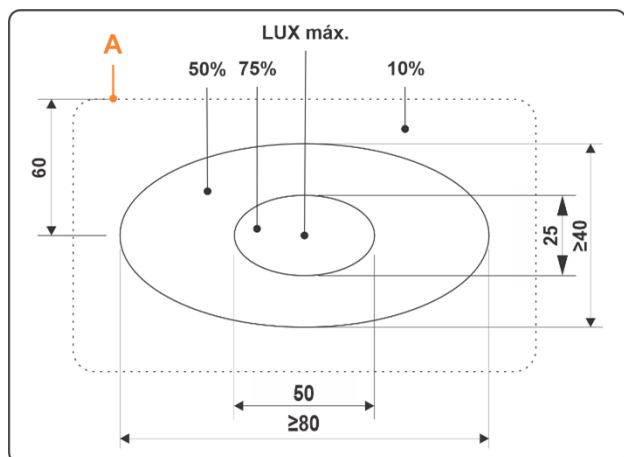


Diagrama do Padrão de Iluminação

5.6. Partes Aplicadas

- Estofamentos (apoio de braços, encosto e assento);
- Ponta do Fotopolimerizador;
- Pontas do Ultrassom Odontológico;
- Sensor do Monitor Cardíaco.

5.7. Partes Destacáveis

- Anteparo de Policarbonato do Refletor Evolution Plus;
- Cabeceira Multiarticulada;
- Conector do Monitor Cardíaco;
- Ponta de Fibra Ótica do Fotopolimerizador;
- Proteção Plástica do Fotopolimerizador;
- Pontas do Ultrassom;
- Transdutor do Ultrassom;
- Caneta de Jato de Bicarbonato;
- Tampa do Reservatório de Bicarbonato;
- Bico da Seringa Tríplice;
- Reservatórios de Água;
- Conector do Sugador Venturi;
- Bandeja(s) de Aço Inox;
- Cuba;
- Duto de Água na Cuba;
- Duto de Água no Porta-Copo;
- Micromotor Elétrico;
- Alças do Refletor LED Premium;
- Alças do Refletor Concept Plus;
- Alças do Refletor Dual Color; e
- Alças do Refletor VARI8.

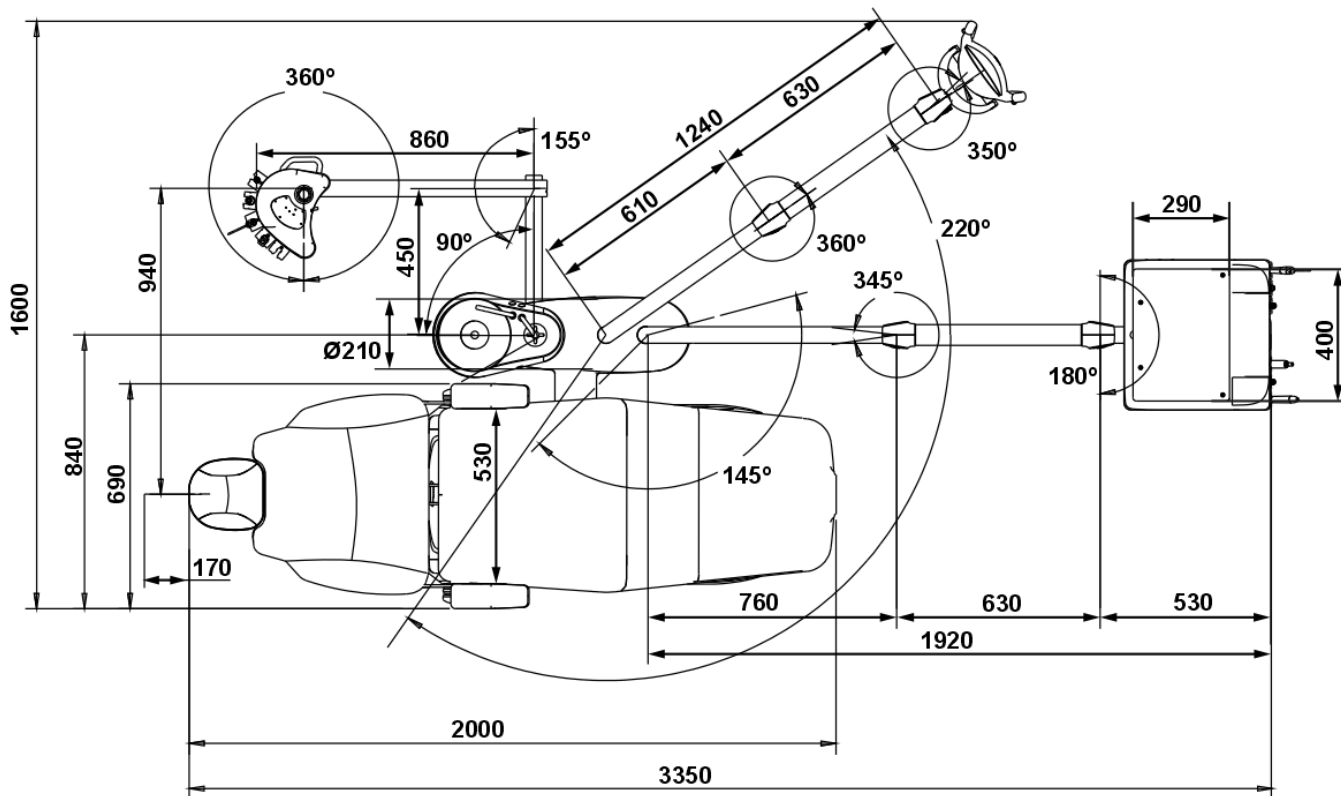
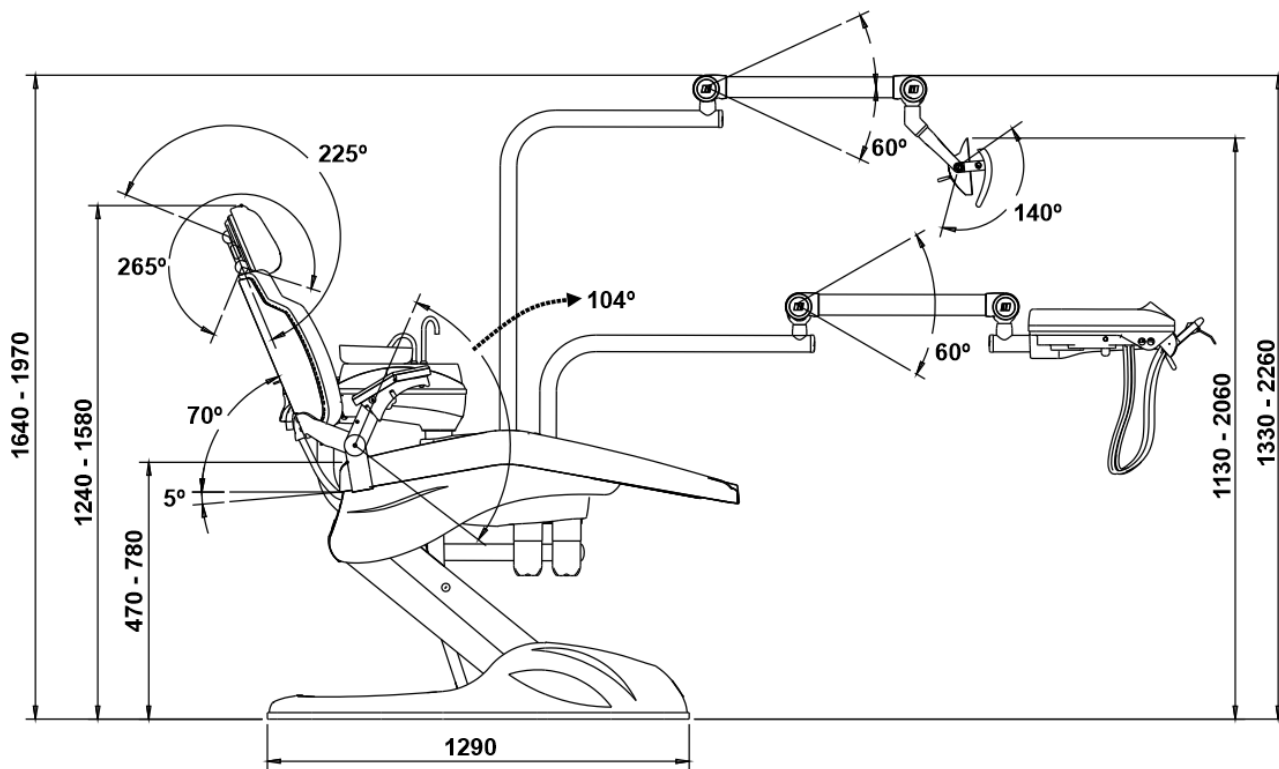
5.8. Acessórios

- Suporte de monitor;
- Monitor;
- Kart;
- Peças de mão de baixa rotação; e
- Peças de mão de alta rotação.

5.9. Dimensional

Os dimensionais abaixo atendem todos os modelos.

Medidas em milímetros



6. INSTRUÇÕES DE OPERAÇÃO DA CADEIRA

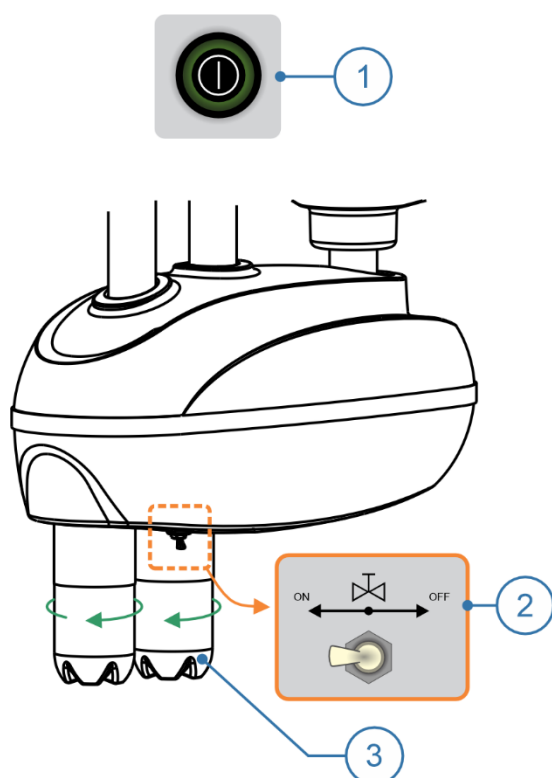
6.1. Avisos Sonoros

Os avisos sonoros do equipamento são interpretados conforme a tabela abaixo:

Aviso Sonoro	Definição
1 bipe curto e 1 bipe longo	<ul style="list-style-type: none"> ◦ Ao ligar o equipamento.
1 bipe curto	<ul style="list-style-type: none"> ◦ Ao pressionar o comando Posição de Trabalho. ◦ Ao pressionar o comando ligar o refletor. ◦ Ao tocar nos botões do refletor VARI8. ◦ Ao atingir os limites (mínimo e máximo) de iluminação do refletor Dual Color e VARI8. ◦ No final do retorno da Posição Cuspir. ◦ Seleção do 1º estágio de vibração do anti-stress (vibração leve).
2 bipes curtos	<ul style="list-style-type: none"> ◦ Ao selecionar posição de cuspir ou posição de trabalho. ◦ Ao pressionar o comando Volta à Zero. ◦ Ao atingir os limites (mínimo e máximo) de iluminação do refletor LED Premium. ◦ Seleção do 2º estágio de vibração do anti-stress (vibração média).
3 bipes curtos	<ul style="list-style-type: none"> ◦ Cancelamento de movimentos contínuos ou automáticos. ◦ Término do tempo para seleção ou gravação de posição de trabalho. ◦ Seleção do 3º estágio de vibração do anti-stress (vibração forte).
2 bipes longos	<ul style="list-style-type: none"> ◦ Intervalo para gravação de posição de trabalho.

6.2. Antes de Ligar o Equipamento

- Verifique se o equipamento se encontra devidamente instalado, de acordo com as instruções da seção *Instalação*;
- Ligue o compressor que abastece o equipamento;
- Abra o registro de alimentação de água do equipamento;
- Ligue o disjuntor de alimentação elétrica do equipamento.



6.3. Ligando o Equipamento

- Ligue o *Botão Liga/Desliga (1)* localizado na lateral da estrutura de elevação da cadeira.
- Acione botão *Sobe Assento* no pedal até a cadeira atingir seu limite de altura máxima;
- Feche a *Válvula de Pressurização (2)* localizado na parte inferior do equipo;
- Verifique se os *Reservatórios de Água (3)* estão cheios. Se necessário, encha-os com água mineral ou filtrada até o limite indicado em cada reservatório e acople-os novamente ao equipo. Se desejar coloque produtos profiláticos de baixa concentração;
- Abra a *Válvula de Pressurização (2)* e verifique se os *Reservatórios de Água (3)* estão bem acoplados e sem vazamentos;
- Antes de iniciar o uso do equipamento, verifique o funcionamento de todos os instrumentos e comandos disponíveis e realize a limpeza e esterilização dos instrumentos de acordo com a seção *Limpeza e Desinfecção*.



O segundo reservatório de água faz parte da estrutura dependendo da configuração do equipamento.

6.4. Posicionamento do Paciente, Operador e demais Pessoas

O paciente deve sentar e apoiar suas pernas ao longo do assento da cadeira, costas apoiadas sobre o encosto e os antebraços sobre os braços da cadeira ou sobre o próprio corpo. O operador deve ajustar a cabeceira conforme procedimento odontológico a ser realizado.

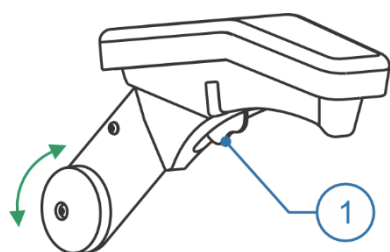
Para garantir o posicionamento seguro e adequado do paciente, o operador deve orientá-lo a permanecer com as mãos dentro do campo de visão do operador durante toda a movimentação do equipamento.

O operador deve posicionar-se próximo a região da cabeceira ou das laterais do encosto, observando a distância necessária para a realização dos procedimentos odontológicos. Para movimentar o assento e o encosto, recomenda-se que o operador mantenha distância mínima de 30 cm, evitando posicionar-se na linha de movimentação destes itens da cadeira.

Demais pessoas devem manter distância mínima de 50 cm do equipamento, durante a movimentação do encosto e assento.



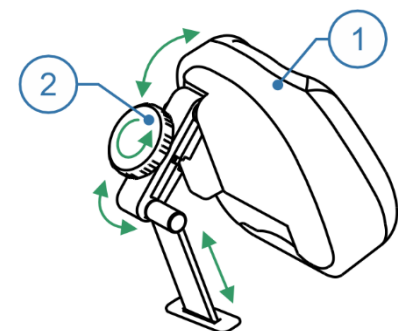
A permanência do operador, pessoas ou objetos nas áreas de movimentação do equipamento e seus componentes poderá causar danos ao equipamento e/ou prejudicar o funcionamento correto dele.



6.5. Braço

Item para acomodação do braço do paciente.

Movimentar o braço escamoteável: pressione a *Alavanca (1)* localizado na parte inferior. Apenas o braço oposto ao equipo pode apresentar esta opção de movimento.



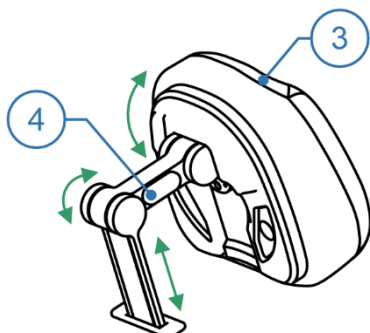
6.6. Cabeceira

A função da cabeceira é a acomodação da cabeça do paciente para realização de procedimentos clínicos e cirúrgicos. A cabeceira apresenta dois eixos de articulação e pode ser Multiarticulada (1) ou Press Click (3).

Cabeceira Multiarticulada:

Ajustar ângulo: gire o *Manipulo (2)* no sentido anti-horário para afrouxá-lo. Após colocar na posição desejada, aperte o *Manipulo (2)* girando no sentido horário para travar.

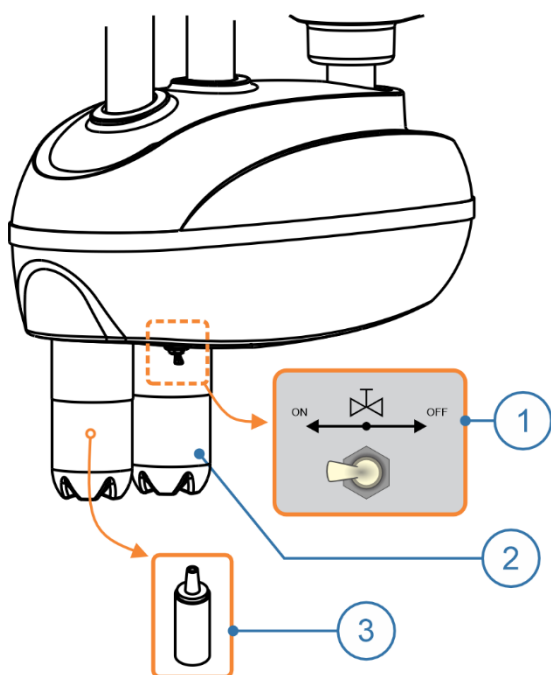
Ajustar altura: puxe ou empurre a cabeceira afastando ou aproximando-a do encosto. Não ultrapasse a distância de 10 cm entre a cabeceira e o encosto.



Cabeceira Press Click:

Ajustar ângulo: mantenha pressionado o botão (4) enquanto faz o ajuste. Solte o botão (4) para travar na posição.

Ajustar altura: puxe ou empurre a cabeceira afastando ou aproximando-a do encosto. Não ultrapasse a distância de 10 cm entre a cabeceira e o encosto.



6.7. Equipos

O equipo sustenta a *Unidade de Água*, o *Módulo Auxiliar*, o *Refletor*, o *Pedal* e a *Mesa Odontológica*.

No equipo é disponibilizado a *Válvula de Pressurização (1)* e o *Reservatório de Água (2)* com um *Filtro de Resíduos Sólidos (3)* para evitar entupimentos no sistema de irrigação de instrumentos.

Como característica opcional, o equipo pode apresentar a condição ambidestra, que permite o posicionamento do lado esquerdo ou direito da cadeira.

O equipo pode disponibilizar até 2 reservatórios de água. No modelo Logic, os reservatórios fornecem água para diferentes partes do equipamento.

6.8. Pedal

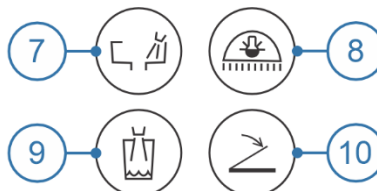
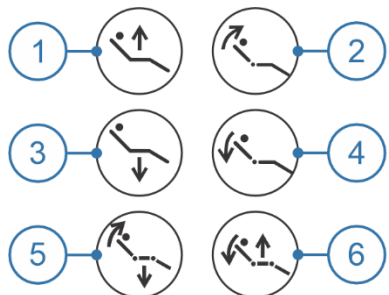
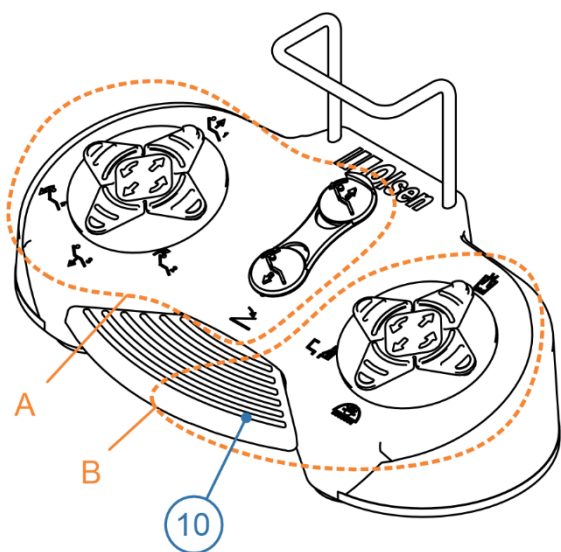
O Pedal apresenta os comandos do equipamento e Alça para facilitar a sua movimentação com os pés.

Movimentação da Cadeira (A):

- 1 - Sobe Assento / Posição 1;
- 2 - Sobe Encosto / Posição 2;
- 3 - Desce Assento / Posição 3;
- 4 - Desce Encosto / Posição 4 (Posição de Cuspir);
- 5 - Volta à Zero;
- 6 - Posição de Trabalho.

Equipamento e Instrumentos (B):

- 7 - Água na Cuba;
- 8 - Liga/Desliga Refletor;
- 9 - Água no Porta-Copo;
- 10 - Botão de Propulsão.



6.9. Movimentando a Cadeira



Utilize os botões de movimentação presentes no Pedal ou Painel de Comandos para executar as operações descritas abaixo.

Movimentar o encosto: pressione o botão *Sobe Encosto* (2) ou *Desce Encosto* (4) até alcançar a posição desejada.

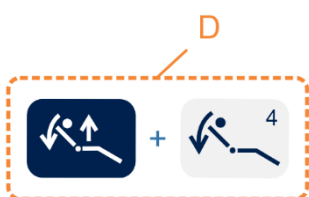
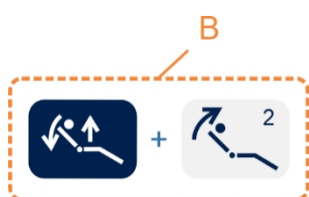
Movimentar o assento: pressione o botão *Sobe Assento* (1) ou *Desce Assento* (3) até alcançar a posição desejada.

Volta à Zero: pressione o botão *Volta à Zero* (5) para ajustar automaticamente o assento na posição mais baixa e encosto na posição mais elevada simultaneamente.

Posição de Trabalho: para facilitar a movimentação do encosto e assento para uma determinada posição, existem 4 posições que podem ser acionadas. O número da *Posição* está indicado no canto superior direito dos botões de movimentação do encosto e assento (A).

A **Posição 1, 2 e 3** são gravadas pelo usuário. O encosto e o assento se movem simultaneamente até a posição previamente gravada e o refletor é ligado na última intensidade de luz utilizada.

A **Posição 4** é a *Posição de Cuspir*. Ela não pode ser alterada.



1. Executar uma Posição de Trabalho (B):

- Pressione o botão *Posição de Trabalho* (6). O equipamento emitirá 1 bipe curto;
- Pressione o botão de *Posição* desejada (1, 2, 3 ou 4). O equipamento emitirá 2 bipes confirmando a operação. O tempo para seleção da posição é de 4 segundos. Caso não seja pressionado nenhum botão dentro deste período, o equipamento cancela a operação.

2. Gravar uma Posição de Trabalho (C):

- Pressione o botão *Volta à Zero* (5);
- Ajuste o encosto na posição desejada;
- Ajuste o assento na posição desejada;
- Pressione por 5 segundos o botão *Posição de Trabalho* (6). O equipamento entrará em modo de gravação pelos próximos 2 segundos, emitindo 2 bipes longos. Execute a próxima etapa dentro deste intervalo. Caso contrário, o equipamento emitirá 3 bipes curtos, cancelando a operação;
- Escolha um dos botões de *Posição* (1, 2 ou 3) para gravar a posição ajustada. O equipamento emitirá 2 bipes curtos para confirmando que a posição foi gravada.

Posição de Cuspir (D): ao pressionar a *Posição de Cuspir*, o refletor desliga, sobe o encosto e aciona a água da cuba. Após 8 segundos o equipamento retorna à posição anterior.

6.10. Posição de Emergência

O comando *Desce Encosto*, na posição máxima de reclinção proporciona a irrigação cerebral por gravidade. A reclinção máxima é de -5° graus em relação a horizontal.

6.11. Interrupção de Movimentos

Cadeiras que apresentam comandos automáticos como *Posição de Trabalho* e *Volta à Zero* têm o movimento interrompido imediatamente com a execução de qualquer comando de movimento da cadeira, seja no pedal ou painéis de comando. Ao cancelar um movimento automático, o equipamento emite 3 bipes.

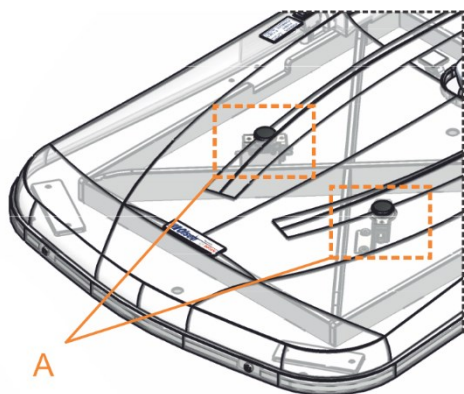
Caso o operador verifique qualquer situação que possa gerar algum tipo de risco ao paciente, deverá interromper o movimento do equipamento imediatamente.



Toda a execução de movimentos automáticos do equipamento deve ser supervisionada pelo operador.

6.12. Bloqueio de Movimentos

Enquanto o pedal de propulsão/acionamento estiver acionado todos os movimentos da cadeira serão bloqueados, para que não haja movimentação acidental.



6.13. Sistema Antiesmagamento

Consiste em dispositivos (A) localizadas na base da cadeira que, quando ativada, interrompe o movimento Desce Assento e realiza o movimento Sobe Assento por 4 segundos, emitindo 1 bipe longo de 10 segundos. Este sistema impede que qualquer objeto ou parte do corpo que se encontre sobre a base da cadeira seja esmagado.

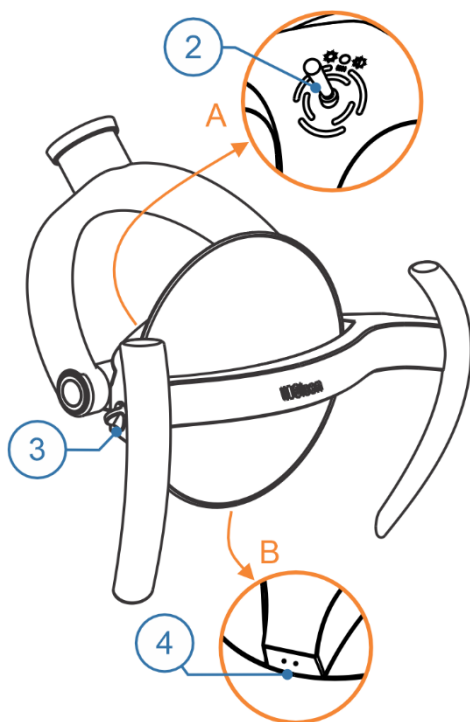
Após o sistema antiesmagamento ser ativado, o equipamento não permitirá o uso dos comandos de controle novamente. Para isso, desligue e ligue o equipamento novamente.

6.14. Refletor

Os refletores possuem iluminação gerada por LED, controle de intensidade, braços articulados e puxadores laterais para ajuste do posicionamento.



1 - Botão *Liga/Desliga do Refletor*.



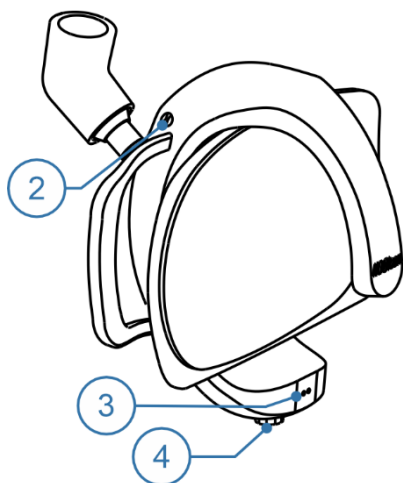
6.14.1. Concept Plus

O Refletor Concept Plus apresenta iluminação indireta gerada por LED, direcionado para o espelho multifacetado. Possui sensor de proximidade na parte inferior (**B**) e botão de controle atrás cabeçote (**A**).

Suas *Alças* podem ser retiradas através da remoção dos *Parafusos de Fixação* (**3**).

Ligar/Desligar: pressione o botão *Liga/Desliga Refletor* (**1**), ou passe a mão na frente do *Sensor* (**4**) a aproximadamente 5 cm de distância, ou vire a *Haste de Controle* (**2**) para direita ou esquerda. Os comandos no cabeçote são habilitados somente quando o botão do refletor (**1**) estiver ligado.

Alterar intensidade de iluminação: mantenha a mão na frente do *Sensor* (**4**), ou segure a *Haste de Controle* (**2**) para direita ou esquerda, até que o refletor alcance a intensidade desejada.



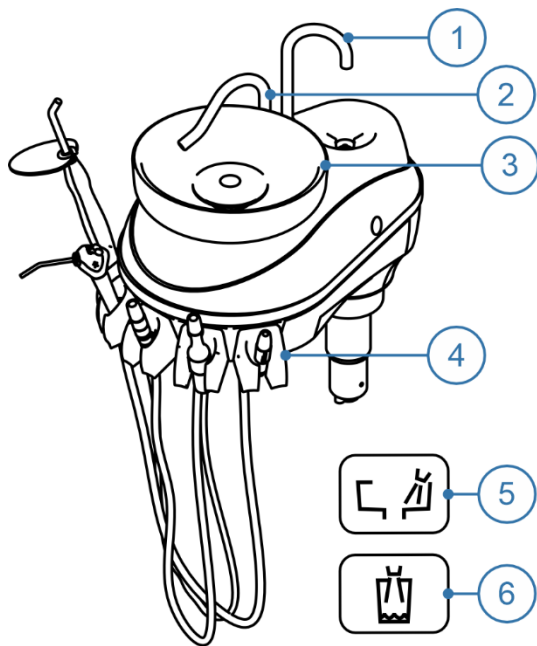
6.14.2. LED Premium

Refletor com iluminação indireta através de espelho multifacetado, controle de intensidade gradual por meio de botão de controle ou sensor de proximidade.

Suas *Alças* podem ser retiradas através da remoção dos *Parafusos de Fixação* (**2**).

Ligar/Desligar: pressione o botão *Liga/Desliga Refletor* (**1**), ou passe a mão na frente do *Sensor* (**3**) a aproximadamente 5 cm de distância, ou pressione o botão de *Controle* (**4**). Os comandos no cabeçote são habilitados somente quando o botão do refletor (**1**) estiver ligado.

Alterar intensidade de iluminação: mantenha a mão na frente do *Sensor* (**3**) ou gire o botão de *Controle* (**4**) até que o refletor alcance a intensidade desejada.



6.15. Unidade de Água

A unidade de água tem como função principal disponibilizar ponto de água e conexão para desague para auxiliar na realização de procedimentos odontológicos.

A unidade de água é rebatível em até 90°, disponibilizando uma *Cuba* (3) de fácil remoção para limpeza.

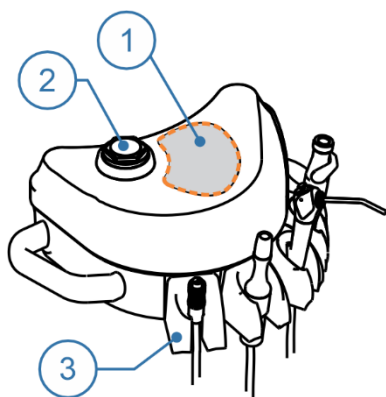
Os *Dutos de Água da Cuba* (2) e do *Porta-Copo* (1) são destacáveis para facilitar no processo de higienização da unidade.

Quanto aos comandos de água, a unidade pode apresentar *Comando Temporizado* na própria unidade, ou *Botões de Acionamento* no pedal ou Painel de Comandos.

Nas unidades de água podem ser disponibilizados *Suportes para Instrumentos* (4) opcionais, como *Sugador*, *Fotopolimerizador*, *Prophy-Jet*, *Acoplamento de Alta Rotação* e *Seringa Tríplice*.

Acionar água na cuba: pressione o botão *Água na Cuba* (5).

Acionar água no porta-copo: pressione o botão *Água no Porta-Copo* (6).

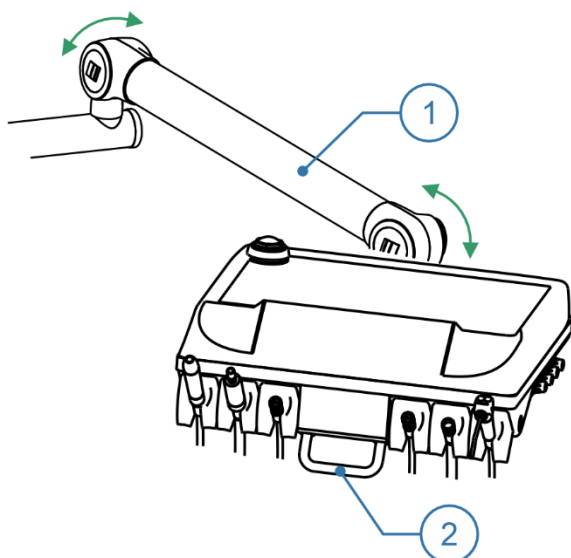
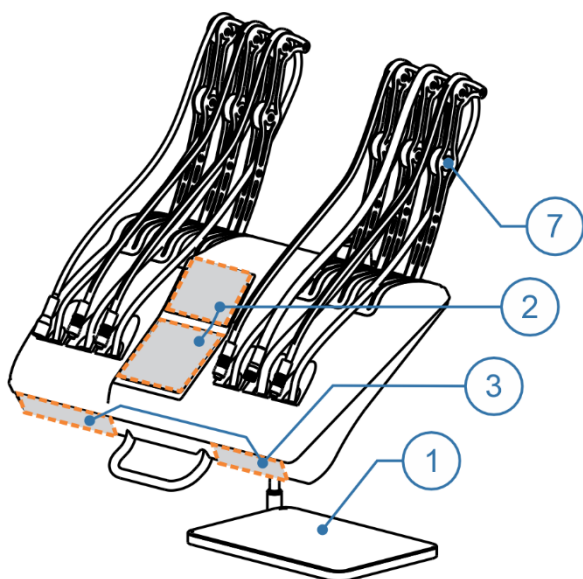
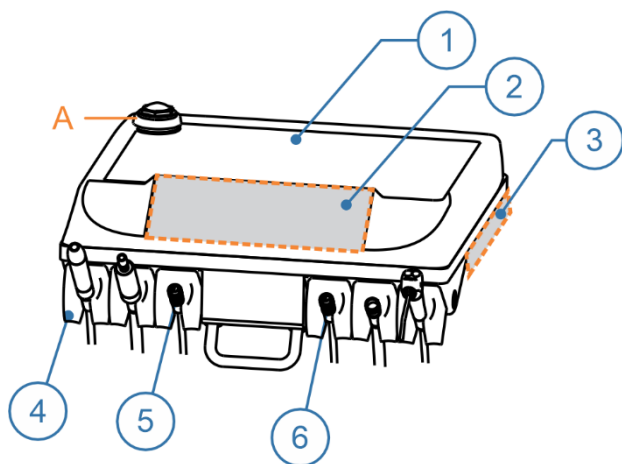


6.16. Módulo Auxiliar

O *Módulo Auxiliar*, através do braço extensor, permite a aproximação dos sugadores, seringa tríplice e demais acessórios de forma que o profissional possa alcançá-los, mesmo trabalhando em posição de 9 horas.

O *Módulo Auxiliar* pode apresentar *Suportes* (3) para *Instrumentos* opcionais, como *Sugador*, *Prophy-Jet*, *Acoplamento de Alta Rotação*, *Fotopolimerizador*, *Seringa Tríplice* e *Acoplamento para Instrumento de Jato De Bicarbonato*.

Além dos instrumentos, o módulo auxiliar pode apresentar como opcionais o *Reservatório de Bicarbonato* (2) e *Painel de Comandos* (1).



6.17. Mesa Odontológica

A função da mesa é disponibilizar instrumentos para execução de procedimentos odontológicos. Os instrumentos são dispostos em *Suportes (4)*, ou, no caso do modelo Cross Flex, em *Hastes Retráteis (7)*. A mesa possui *Bandeja de Inox (1)* para suporte de instrumentos.

A mesa odontológica possui seringa tríplice e acoplamentos pneumáticos para baixa e alta rotação no padrão Borden.

Como itens opcionais a mesa odontológica pode oferecer acoplamentos no padrão Midwest, Painel de Instrumentos (3) Painel de Comandos (2) que controlam partes do equipamento como, Movimentação da Cadeira, Unidade de Água, Refletor e ativação de Acessórios.

A disponibilidade e disposição dos botões no Painel de Comandos e Painel de Instrumentos varia de acordo com a configuração escolhida do equipamento.

Disposição dos terminais pneumáticos: como padrão as mesas odontológicas disponibilizam o primeiro terminal pneumático, da esquerda para a direita, para acoplamento da peça de mão de baixa rotação/micromotor pneumático (5) e os demais terminais são para acoplamento das peças de mão de alta rotação.

Este padrão **não se aplica** quando a mesa apresenta *Reservatório de Bicarbonato Incorporado (A)*. Neste caso o primeiro terminal pneumático (5) é para a peça de mão de *Jato de Bicarbonato* e o segundo é para a peça de mão de baixa rotação (6). Os demais terminais são para acoplamento dos instrumentos de alta rotação.



O peso máximo suportada pela bandeja é de 2,0 kg. Não exceder este valor.



Não utilize peças de mão de alta rotação acopladas ao terminal de baixa rotação. Isto causará danos aos instrumentos.

6.17.1. Braço de Sustentação

O braço de sustentação permite a movimentação horizontal livre da mesa odontológica e apresenta as seguintes características:

Braço Flex

O Braço Flex (1) apresenta 2 articulações e sistema de freio pneumático que é desativado através do toque na *Alça Capacitiva (2)*, liberando a movimentação da mesa.



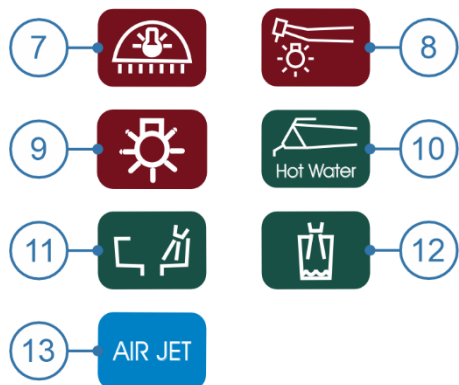
Não movimente a mesa na vertical sem desativar o freio pneumático. Isto poderá danificar o sistema de travamento.



6.17.2. Painel de Comandos

Movimentação da Cadeira:

- 1 - Sobe Assento / Posição 1;
- 2 - Sobe Encosto / Posição 2;
- 3 - Desce Assento / Posição 3;
- 4 - Desce Encosto / Posição 4 (Posição de Cuspir);
- 5 - Volta à Zero;
- 6 - Posição de Trabalho.



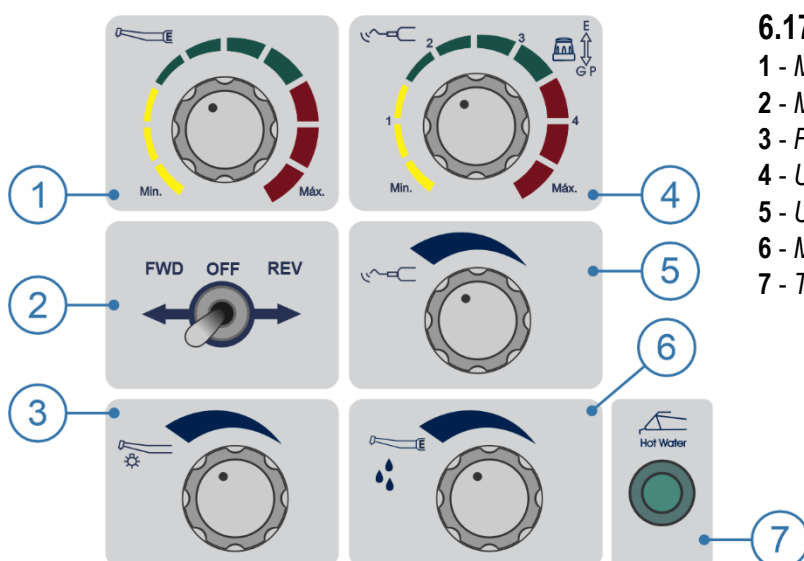
Equipamento, Instrumentos e Acessórios:

- 7 - Liga/Desliga Refletor;
- 8 - Liga/Desliga Luz da Fibra Óptica;
- 9 - Liga/Desliga Negatoscópio;
- 10 - Liga/Desliga Thermo Comfort;
- 11 - Água na Cuba;
- 12 - Água no Porta-Copo;
- 13 - Liga/Desliga Air Jet.



Sistema ChronoLub:

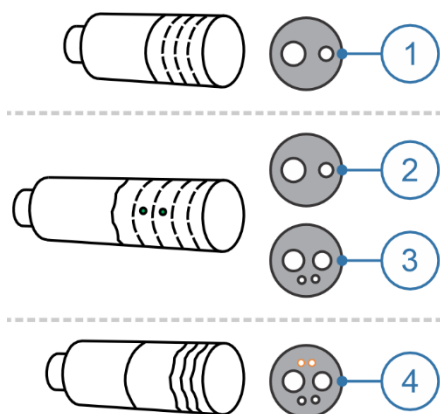
- 14 - Decréscimo;
- 15 - Acréscimo;
- 16 - Adjust/Enter;
- 17 - Reset/Esc.



6.17.3. Painel de Instrumentos

- 1 - Micromotor Elétrico - Ajuste de Velocidade;
- 2 - Micromotor Elétrico - Inversor de Rotação;
- 3 - Fibra Óptica - Ajuste de Água;
- 4 - Ultrassom - Ajuste de Potência e Seletor de Funções;
- 5 - Ultrassom - Ajuste de Água;
- 6 - Micromotor Brushless - Ajuste de Água;
- 7 - Thermo Comfort - Indicador Ligado/Desligado.

7. INSTRUÇÕES DE OPERAÇÃO DOS INSTRUMENTOS



7.1. Terminal Pneumático

Como padrão, a Olsen utiliza o sistema de terminais Borden em seus equipamentos, podendo disponibilizar o sistema Midwest como opcional.

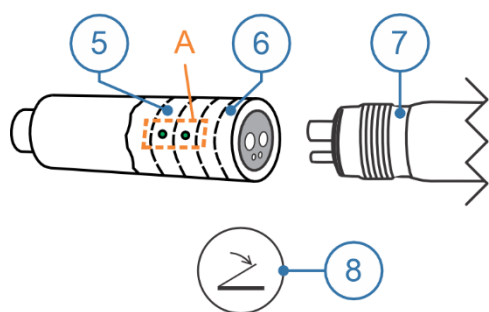
A versão inicial dos terminais é o *Borden Sem Refrigeração (1)*, utilizado somente para acoplamento de peças de baixa rotação.

O terminal *Borden com Refrigeração (2)* possibilita o ajuste de spray e é item opcional, assim como o terminal *Midwest (3)* que também é refrigerado e possui sistema de desvio de ar de propulsão que não retorna na mão do operador. Estes terminais não apresentam saliências ou batentes, e podem ser desmontados para limpeza sem uso de ferramentas específicas.

O terminal *Midwest com Fibra Óptica (4)* também é item opcional e apresenta alimentação de 3,1 V para alimentação elétrica de turbinas com iluminação através de fibra óptica.



O sistema pneumático é configurado para permitir pressão suficiente para a ativação de apenas um instrumento por vez. Caso algum instrumento não esteja encaixado corretamente em seu suporte ou a haste retrátil estiver parcialmente estendida, isso poderá causar vazamentos de ar através do acoplamento, diminuindo a pressão e o fluxo correto para a operação.

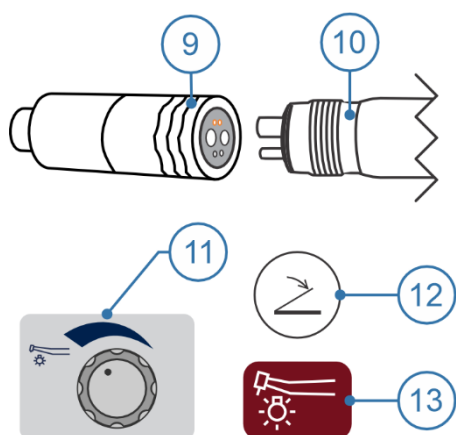


1. Terminal Borden/Midwest com Refrigeração:

Conecte a *Peça de Mão (7)* ao terminal fixando-a com o *Anel de Acoplamento (6)*, conferindo se está bem conectada e sem vazamento de ar ou água.

Ativar rotação: pressione no pedal o *Botão de Propulsão (8)*. Quanto maior a pressão aplicada sobre o Botão de Propulsão, maior será a velocidade de rotação da peça de mão.

Ajustar spray: gire o *Anel de Ajuste (5)* até obter o volume de água desejado. Para ajustar o fluxo máximo de água aproxime os *Pontos de Ajuste (A)* um do outro. Para diminuir o fluxo de água, gire o *Anel de Ajuste (5)* de forma a distanciar um ponto do outro. Os *Pontos de Ajuste (A)* totalmente opostos indicam a regulagem mínima de água para o spray.



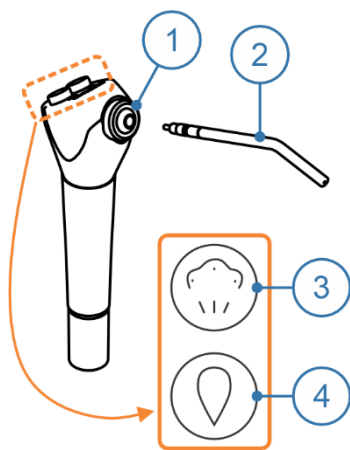
2. Terminal Midwest com Fibra Óptica:

Conecte a *Peça de Mão com Fibra Óptica (10)* ao terminal fixando-a com a *Luva do Terminal (9)*, conferindo se está bem conectada e sem vazamento de ar ou água.

Ativar rotação: pressione no pedal o *Botão de Propulsão (12)*. Quanto maior a pressão aplicada sobre o botão de propulsão, maior será a velocidade de rotação da peça de mão.

Ativar/Desativar luz da fibra óptica: utilize a botão *Liga/Desliga Luz da Fibra Óptica (13)* no painel de comandos.

Ajustar spray: utilize o botão de *Ajuste de Água da Fibra Óptica (11)* no painel de instrumentos.



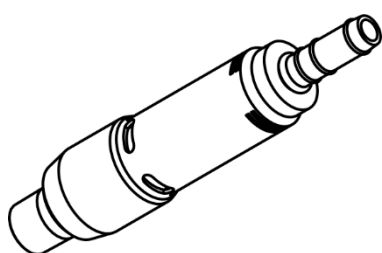
7.2. Seringa Tríplice

Antes de iniciar o uso da *Seringa Tríplice*, conecte o *Bico da Seringa (2)* pressionando o *Anel de Travamento (1)* para o encaixe correto.

Jato de ar: pressione o botão de ar (3).

Jato de água: pressione o botão de água (4).

Jato de spray: pressione simultaneamente os botões de ar (3) e água (4).



7.3. Micromotor

7.3.1. Micromotor Elétrico

O micromotor elétrico Olsen não necessita de refrigeração e possui controle de velocidade e sentido de rotação.

1. Características Técnicas:

- Rotação: de 0 a 35.000 RPM;
- Torque: 2,6 Ncm;
- Alimentação: 24 V;
- Potência Max.: 60 W.

2. Operação:

Antes de iniciar a operação, conecte a peça de mão ao *Micromotor Elétrico*.

Ativar rotação: pressione no pedal o *Botão de Propulsão (1)*.

3. Ajustes nos Botões:

Ajustar velocidade: gire o botão de *Ajuste de Velocidade (2)* até atingir a velocidade desejada.

Alterar sentido de rotação: utilize o *Inversor de Rotação (3)*.

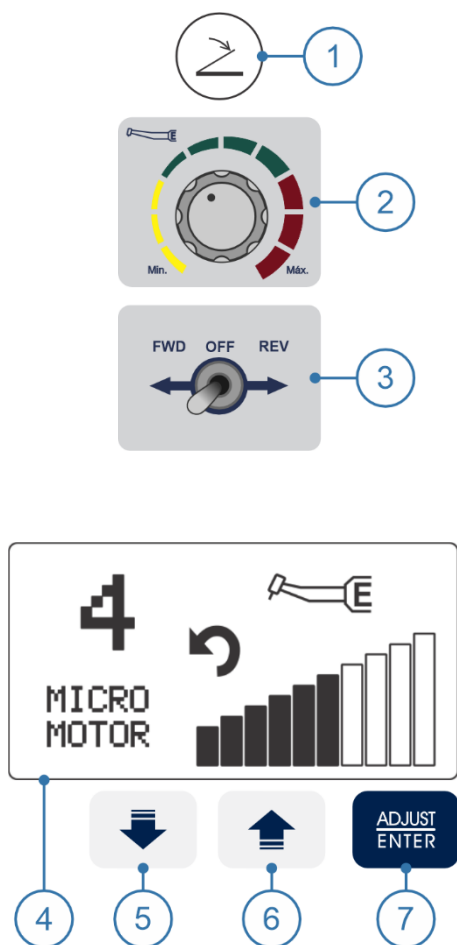
- FWD: sentido horário;
- OFF: desligado;
- REV: sentido anti-horário.

4. Ajustes no Sistema ChronoLub

Ao remover o micromotor elétrico do suporte, o *Sistema ChronoLub (4)* identificará o micromotor, o número de sua posição na mesa odontológica (de 1 a 5), o sentido de rotação e mostrará a barra de velocidade.

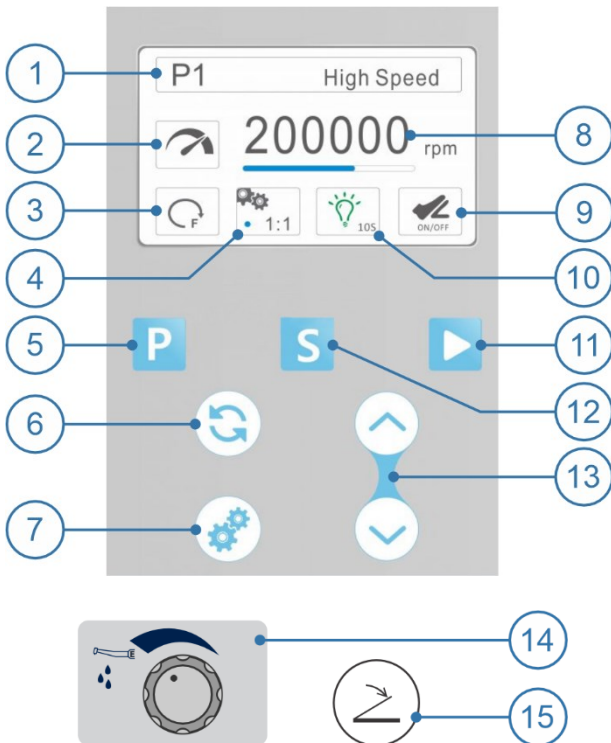
Ajustar velocidade: utilize as botões (5) e (6) para aumentar ou diminuir a velocidade.

Alterar sentido de rotação: utilize o botão (7) para alternar o sentido de rotação.



Para mudar o sentido de rotação, espere o micromotor parar o giro completamente.

7.3.2. Micromotor Brushless - Painel Lateral



Program	Default settings
P1 My favorite 1	
P2 My favorite 2	
P3 Tooth prep (H)	1:5 / 200.000 rpm
P4 Tooth prep (L)	1:5 / 20.000 rpm
P5 Contra angle	1:1 / 40.000 rpm
P6 Straight	1:1 / 40.000 rpm
P7 Polishing	1:1 / 5.000 rpm

Gear ratio	Speed range (rpm)
1:5	10.000 - 200.000
1:1	2.000 - 40.000
4:1	500 - 10.000
10:1	200 - 4.000
16:1	100 - 2.500
20:1	100 - 2.000

Sentido Horário	Sentido Anti-Horário	
LED desligado	LED ligado sem atraso	LED ligado atraso de 10s
Velocidade de acordo com a pressão no pedal	Executa a velocidade máxima ajustada	
Max 0,40 Mpa	Min 0,10 Mpa	
Pressão mínima de 0,03 a 0,10 Mpa	Pressão máxima de 0,20 a 0,40 Mpa	

O Micromotor Elétrico Brushless com Painel Lateral possui iluminação por LED, refrigeração por spray e painel lateral de controle com tela de LCD que indica as funções utilizadas. Possibilita programação de ajuste de velocidade para as seguintes transmissões: 1:5, 1:1, 4:1, 10:1, 16:1 e 20:1. Com 7 memórias de programação, sendo duas personalizáveis.

1. Características técnicas:

- Torque: ~3,5 Ncm;
- Potência máxima: 120 W;
- LED: 25.000 Lux;
- Velocidade de rotação: de 100 a 200.000 RPM.

2. Operação:

Antes de iniciar a operação, conecte a peça de mão ao Micromotor Brushless.

Ativar rotação: pressione o Pedal de Propulsão (15) ou o botão de Partida Manual (11). O indicador Liga/Desliga (2) ficará azul.

Selecionar um programa predefinido: use a botão Program (5). Existem 7 programas disponíveis, de acordo com a Tabela Programa (A). O programa selecionado é exibido no campo (1).

Gravar programa: selecione o programa P1 ou P2, então selecione a relação de transmissão desejada e ajuste a velocidade. Mantenha pressionada a botão Program (5) até que o sistema salve suas configurações.

Ajustar velocidade: use os botões de Ajuste (13) para aumentar ou diminuir a velocidade. A velocidade selecionada é exibida no campo (8). Veja a Tabela de Velocidade (B) para o intervalo de velocidade para cada valor de relação de transmissão.

Selecionar relação de transmissão: use o botão de Relação de Transmissão (7). A relação de transmissão selecionada é exibida no campo (4).

Alterar sentido de rotação: use o botão Direcional (6). A direção selecionada é exibida no campo (3).

Ajustar água do micromotor: use o botão de Ajuste de Água (14) no painel de instrumentos.

Acessar o menu Setup: pressione e segure o botão Setting (12). Use novamente o botão Setting (12) para selecionar a opção desejada.

Configurar opções de LED: dentro da tela Setup, use os botões de Ajuste (13) para definir o parâmetro desejado.

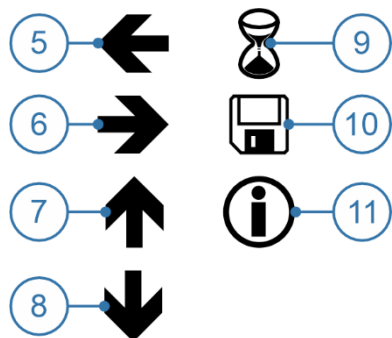
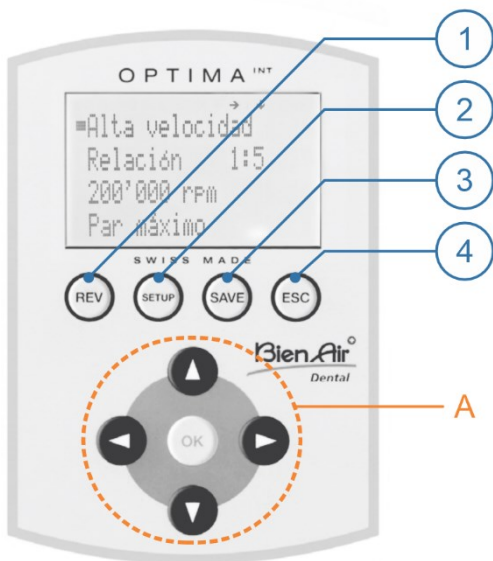
Configurar modo de ativação pneumática: dentro da tela Setup, use os botões de Ajuste (13) para ajustar o parâmetro. O modo de ativação selecionado é exibido no campo (9).

Configurar pressão pneumática de entrada: dentro da tela Setup, use os botões de Ajuste (13) para ajustar o parâmetro.



O sistema micromotor é pré-ajustado pela fábrica de acordo com a pressão interna do equipamento. Não é recomendado alterar os parâmetros de pressão.

7.3.3. Micromotor Bien Air - Painel Lateral



O Micromotor Elétrico da Bien Air com *Painel Lateral*, possui iluminação por LED, refrigeração por spray e painel lateral de controle com tela de LCD que indica as funções utilizadas. Possibilita programação de ajuste de velocidade, inversão do sentido de rotação, ajuste de luz, programas predefinidos e 10 personalizáveis.

1. Operação:

Reverter rotação (1): esta função permite inverter o sentido de rotação do motor. Pode ser selecionada diretamente em todos os programas do modo *Operativo*. Para o modo *Endo*, as regulações devem ser efetuadas no modo *SETUP*. Quando selecionado, um sinal sonoro é emitido, indicando a reversão da rotação.

Configuração (2): o botão de SETUP permite entrar nas configurações do *Painel Lateral*.

Salvar alterações (3): há duas formas de salvar as alterações de um programa:

- Manter pressionado o botão *SAVE*. Os valores são memorizados diretamente;
- Pressionar brevemente o botão *SAVE*. É apresentado na tela as seguintes opções:

- *Guardar*: os valores são memorizados diretamente;
- *Guardar como (10 disp.)*: os valores são salvos com um novo nome;
- *Alterar o nome*: altera o nome de um programa;
- *Apagar*: apaga um programa;
- *Classificação progr.*: altera a ordem dos programas.

Voltar (4): este botão permite sair da tela atual. Use-a quando quiser cancelar as alterações ou voltar a tela anterior.

Botões de navegação e confirmação (A): use os botões de navegação e confirmação para fazer os ajustes necessários no seu procedimento.

2. Pré-configuração: durante a pré-configuração do *Painel Lateral*, é possível ajustar o Idioma, Luz, detalhes da função *Endo*, Volume dos Avisos Sonoros e outras configurações avançadas. Use os botões de navegação e confirmação para efetuar os ajustes.

3. Configuração: na tela principal do *Painel Lateral* é possível selecionar a função *Operativo* ou *Endo*. Ao selecionar qualquer uma das funções, fica disponível a configuração e seleção do *Programa*, *Relação de Transmissão*, *Velocidade* e *Torque*.

4. Descrição dos ícones da tela:

- 5 - É possível deslocar para a esquerda usando o botão esquerda;
- 6 - É possível deslocar para a direita usando o botão direita;
- 7 - É possível deslocar para a cima usando o botão para cima;
- 8 - É possível deslocar para a baixo usando o botão para baixo;
- 9 - Ampulheta - esperar;
- 10 - Disquete - valor memorizado;
- 11 - Info - informação ou erro exibido.



O spray de limpeza e lubrificação não é fornecido pela Olsen.



Consulte o manual do fabricante para maiores informações sobre operação, limpeza e manutenção.

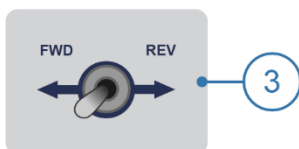
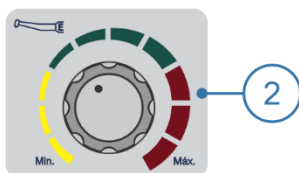
7.3.4. Micromotor Bien Air - Painel de Instrumentos

O micromotor Bien Air possui controle de velocidade e sentido de rotação.

1. Operação:

Antes de iniciar a operação, conecte a peça de mão ao *Micromotor Elétrico*.

Ativar rotação: pressione no pedal o *Botão de Propulsão (1)*.



2. Ajustes nos Botões:

Ajustar velocidade: gire o botão de *Ajuste de Velocidade (2)* até atingir a velocidade desejada.

Alterar sentido de rotação: utilize o *Inversor de Rotação (3)*.

- FWD: sentido horário;
- OFF: desligado;
- REV: sentido anti-horário.



Para mudar o sentido de rotação, espere o micromotor parar o giro completamente.

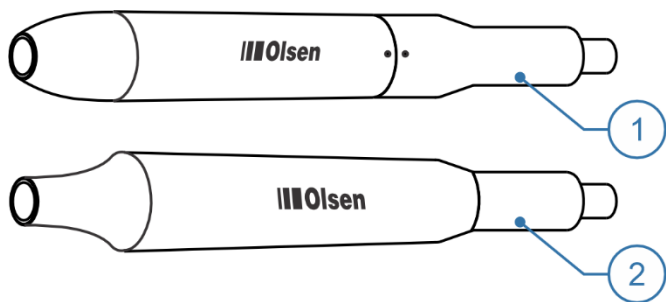


O spray de limpeza e lubrificação não é fornecido pela Olsen.



Consulte o manual do fabricante para maiores informações sobre operação, limpeza e manutenção.

7.4. Ultrassom



O ultrassom possui placa eletrônica de geração ultrassônica que, através de sistema piezoelétrico, proporciona a vibração da ponta em alta frequência. A potência da vibração e o controle de fluxo de água para refrigeração podem ser ajustados através de controles individuais. Há dois modelos de configuração de ultrassom, com LED (1) e sem LED (2).

Este instrumento foi desenvolvido para o uso em aplicações odontológicas, tais como escarificação, alisamento radicular, tratamento de canal, preparação periodontal e cavitária.

1. Características técnicas:

- Frequência: 28 kHz \pm 3 kHz;
- Alimentação: 24 VCA;
- Força de saída (meio-deslocamento): <2 N;
- Potência: de 3 a 20 W;
- Modo de Operação: Contínuo;
- Deslocamento de vibração da ponta: ≤ 100 μ m.

2. Precauções de Uso:

- Verifique a vibração fora da cavidade oral do paciente antes do uso. Caso seja encontrada qualquer anormalidade, interrompa o uso imediatamente e entre em contato com uma assistência credenciada Olsen;
- Utilize luvas para manusear o ultrassom ou seus componentes;
- Utilize somente as chaves Torque e Endo para fixação e remoção das pontas. Caso a ponta não esteja fixa adequadamente, a mesma apresentará perda de vibração;
- Este instrumento de ultrassom foi desenvolvido somente para uso odontológico profissional e não deve ser utilizado para nenhuma outra finalidade;
- A ponta sofre desgaste com uso. O desgaste da ponta pode causar redução na potência. Caso isto ocorra, substitua a ponta;
- Não afie nem dobre a ponta. As pontas podem se danificar e não gerar vibração suficiente durante a escarificação;
- O sistema de ultrassom em funcionamento poderá afetar computadores e cabos LAN (rede local). Durante a operação próximo a um aparelho de rádio poderão ser ouvidas interferências;
- Utilize somente autoclave de uso odontológico para esterilização das pontas, chaves, transdutor e LED;
- Respeite a potência máxima de operação das pontas utilizadas com o ultrassom. O uso de potência acima do recomendado provocará danos à ponta e ao ultrassom;
- Mantenha longe de pacientes com marca-passos cardíacos;
- Durante a operação do ultrassom, a temperatura da ponta pode se elevar caso não seja utilizado o spray. Use sempre água em spray suficiente para refrigeração da ponta e do plano dentário;
- Utilize o aparelho somente sobre o plano dentário. O contato com a pele, gengiva e mucosas podem causar ferimentos;
- Mantenha o instrumento de ultrassom longe de substâncias explosivas e materiais inflamáveis;
- Não submeta a peça de mão a um forte impacto, nem deixe cair;
- Não utilize o aparelho sobre superfícies metálicas, próteses cerâmicas, porcelanas ou resinadas;
- Não toque e não molhe a parte traseira do transdutor, onde são feitas as conexões elétricas ao cabo de alimentação. Isto pode resultar em choque elétrico;
- Não force o cabo do instrumento de ultrassom ao retirá-lo. Isso poderá causar desconexão.



Portadores de marca-passos são proibidos de usar ou aproximar-se do ultrassom durante sua utilização.

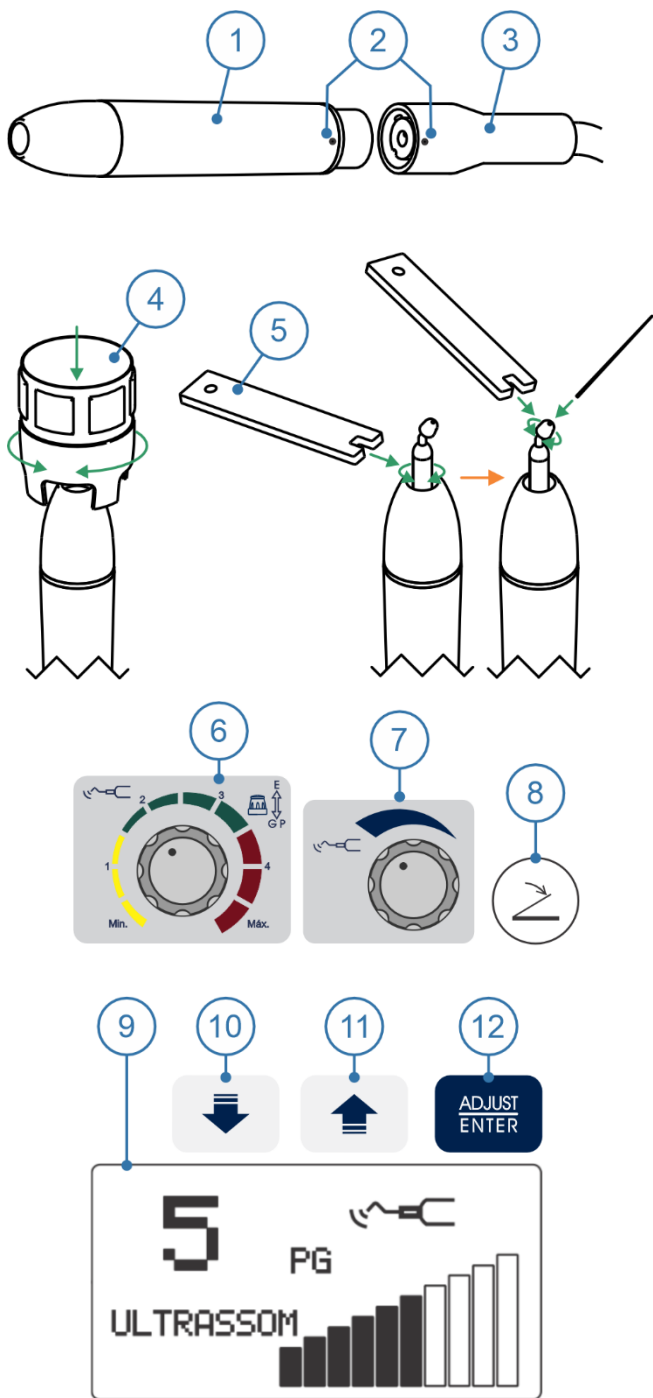


Proibido o uso do ultrassom em pacientes hemofílicos.



O uso do ultrassom em pacientes cardíacos, gestantes ou crianças deve ser realizado com precauções.

Instruções de Operação



3. Operação:

Para operação do ultrassom é necessário conectar o *Transdutor* (1) no *Terminal* (3) e instalar a ponta do ultrassom no *Transdutor* (1).

Acoplar transdutor ao terminal: alinhe os pontos (2) das duas partes e encaixe-as cuidadosamente.

Instalação das pontas do ultrassom: coloque a *Chave Torque* (4) encaixada na ponta e então gire-a no sentido horário até ficar firme. Após instalar a ponta, verifique se há vazamento entre o *Transdutor* (1) e o *Terminal* (3). Para remover a ponta, gire-a no sentido anti-horário com a *Chave Torque* (4).

Instalação de adaptador de lima (não fornecido com o ultrassom): encaixe o adaptador no transdutor e rosqueie com cuidado. Utilize a *Chave Endo* (5) para travar. Encaixe a lima na ponta do adaptador e utilize a *Chave Endo* (5) para dar aperto. Para remoção do adaptador utilize a *Chave Endo* (5) para afrouxá-lo e então desrosqueie cuidadosamente.

Ativar ultrassom: pressione no pedal o botão de *Propulsão* (8).

Ajustar potência de vibração: gire o botão de *Ajuste de Potência* (6) até atingir a potência desejada.

Ajustar água: utilize o botão de *Ajuste de Água* (7) no painel de instrumentos.

Alternar funções: mantenha o botão *Seletor de Função* (6) próximo da mesa para função "GP" (Geral e Pério). Puxe o botão suavemente na direção oposta à mesa para função "E" (Endo).

4. Ajustes do ultrassom no Sistema ChronoLub:

Ao remover o ultrassom do suporte, o *Sistema ChronoLub* (9) identificará o ultrassom, o número de sua posição na mesa odontológica (1 à 5), a função selecionada ("PG" ou "E") e mostrará a barra de potência de vibração.

Ajustar potência de vibração: utilize os botões para diminuir (10) ou aumentar (11) a potência, que será indicada através da barra de potência de vibração.

Alternar funções: utilize a botão (12) para alternar entre as funções "PG" (Pério e Geral) e "E" (Endo), indicadas no centro do *Sistema ChronoLub* (9).



Não é possível alternar as funções PG/E durante o funcionamento do ultrassom (pedal acionado).

Modo	Potência	Uso	
GD1	PG	1-10	Remoção de cálculos e placa na região supragengival, interdental e superfície do dente.
PD3	PG	1-10	Remoção de cálculos subgengivais.
PD1	PG	1-6	Remoção de cálculos subgengivais profundos.

5. Pontas do Ultrassom:

As pontas *GD1*, *PD1* e *PD3* acompanham o ultrassom. Na tabela ao lado estão disponíveis as informações de potência e aplicação para cada ponta.



Não utilize a ponta em função diversa da especificada pelo fabricante.



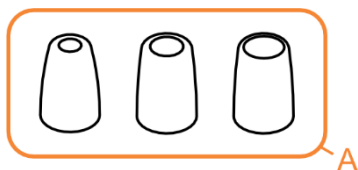
Ao utilizar pontas com limite de potência inferior à 100%, respeite a potência de operação indicada pelo fabricante. O uso de potência acima do recomendado provocará danos à ponta e ao ultrassom.

7.5. Sugador

O sistema de sucção dos sugadores é compatível com operação semisseca.

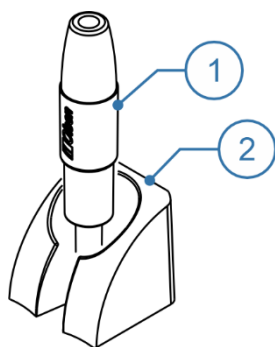
Pode ser aplicado à mangueira do sugador *Venturi* e *Vórtice*, como opcional, o sistema de *Engate Rápido* que facilita a remoção do dispositivo para limpeza.

Os *Adaptadores (A)* permitem o acoplamento de cânulas de Ø 6,3, 9,5 e 11 mm. Antes de iniciar a operação, encaixe a cânula no *Adaptador*. Os *Adaptadores* são removíveis, facilitando a troca e a limpeza.



Força necessária para inserir/remover a cânula

Cânula	Inserir	Remover
Ø 6,3 mm	1 a 2,2 kgf	0,4 a 1,7 kgf
Ø 9,5 mm	0,9 a 1,8 kgf	0,3 a 1,2 kgf
Ø 11 mm	0,7 a 1,2 kgf	0,2 a 0,5 kgf

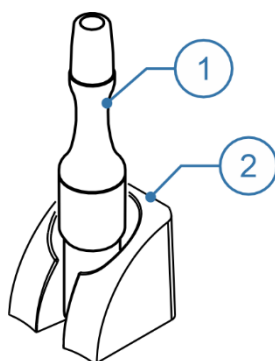


7.5.1. Sugador Venturi

Compatível com adaptador de cânula de Ø 6,3 e 9,5 mm.

O dispositivo *Venturi (1)* usa o ar comprimido do compressor para gerar sucção.

Ativar/Desativar sucção: retire o sugador do seu suporte (2) para ativar ou coloque-o novamente para desativar.

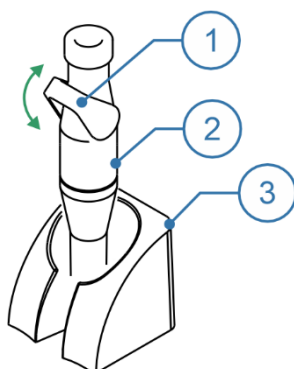


7.5.2. Sugador Vórtice

Compatível com adaptador de cânula de Ø 6,3 e 9,5 mm.

Utiliza o sistema *Venturi* para sucção, porém sua capacidade em volume é superior, chegando a alcançar até 385 mm/Hg. O sugador *Vórtice (1)* pode ser utilizado para sucção em pequenos procedimentos cirúrgicos e de profilaxia.

Ativar/Desativar sucção: retire o sugador do seu suporte (2) para ativar ou coloque-o novamente para desativar.



7.5.3. Sugador Bomba à Vácuo

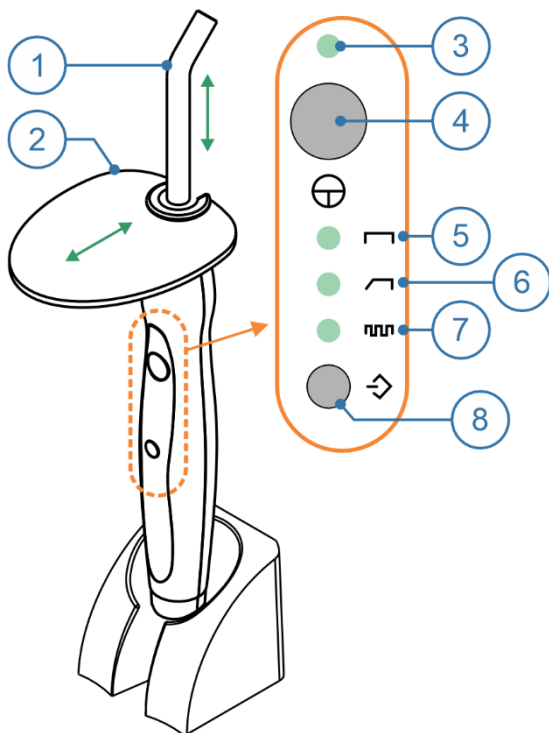
Compatível com cânula de Ø 11 mm.

Disponibiliza a utilização de bomba de vácuo como sucção no módulo auxiliar ou unidade de água. O suporte deste sugador é provido de dispositivo para ignição e desligamento automático da bomba. Além disso, os sugadores possuem controle de fluxo de sucção.

Ativar/Desativar sucção: retire o sugador (2) do seu suporte (3) para ativar ou coloque-o novamente para desativar.

Ajustar fluxo de sucção: para diminuir ou aumentar o fluxo de sucção, aproxime ou afaste a alça (1) do sugador.

7.6. Fotopolimerizador



Dispositivo para polimerização de materiais para restauração e clareamento dental, o fotopolimerizador produz radiação de luz para solidificar resinas sensíveis a luz, com disparo de curta duração.

7.6.1. Fotopolimerizador Olsen

Este instrumento conta com timer de 20 s para uso contínuo e modo de proteção para evitar o superaquecimento. Se o fotopolimerizador for acionado por várias vezes consecutivas sem intervalo, o modo de proteção será ativado, bloqueando o dispositivo por 20 s, após cada acionamento. Para desabilitar o modo de proteção, deixe o dispositivo em repouso por 4 minutos. O modo de proteção pode ser ativado automaticamente a partir de 9 acionamentos consecutivos.

1. Características técnicas:

- Dimensões: 26 x 25 x 260 mm;
- Comprimento de onda: 420-480 nm;
- Peso líq.: 135 g;
- Operação: contínuo, rampa e pulso;
- Intensidade de Luz: 1000-1200 mW/cm² (com ponteira fibra óptica).

2. Avisos sonoros:

- Acionamento do botão de seleção de modo;
- Acionamento do botão Liga/Desliga;
- Após 10 segundos de funcionamento;
- Após 20 segundos de funcionamento.

3. Precauções de uso:

- Proibido o uso em pacientes que apresentem reações biológicas de sensibilidade a luz;
- Não aponte a luz do fotopolimerizador diretamente para os olhos. O fotopolimerizador produz radiação óptica emitida por LED;
- Não toque a ponteira diretamente sobre o material polimerizável. Isto evitará que material possa aderir à ponteira, prejudicando o desempenho do dispositivo;
- Não utilize o fotopolimerizador sem o *Protetor (2)*;
- A ponteira do fotopolimerizador deve ser utilizada somente sobre os dentes. Evite tocar gengivas, lábios ou pele do paciente;
- Utilize o fotopolimerizador somente sobre o plano dentário;
- Após 40 segundos de funcionamento contínuo, a extremidade da ponteira pode atingir 56° C;
- Acionamentos consecutivos do fotopolimerizador com ponteira de fibra óptica, podem provocar o aquecimento da extremidade da ponteira, atingindo a temperatura máxima de 68° C.



O uso do fotopolimerizador em pacientes cardíacos, gestantes ou crianças deve ser realizado com precauções.

4. Operação:

Antes de iniciar a operação do fotopolimerizador, instale a *Ponteira (1)* e o *Protetor (2)*.

Instalar ponteira: encaixe primeiro o *Protetor (2)* na *Ponteira (1)* para então encaixar a *Ponteira* no corpo do *Fotopolimerizador*. A *Ponteira (1)* deve ser empurrada até o final do encaixe no *Fotopolimerizador*.

Ativar/Desativar fotopolimerizador: pressione o botão *Liga/Desliga (4)* 2 vezes. O *LED de Acionamento (3)* se acenderá e o fotopolimerizador funcionará por 20 segundos e desligará automaticamente.

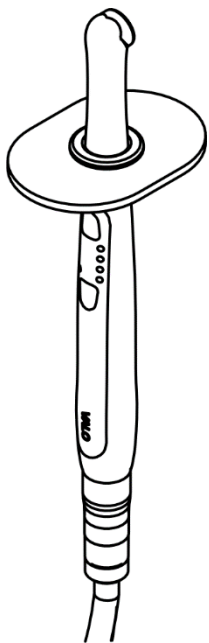
Alternar modo de operação: cada toque no botão de *Seleção (8)* alterna o modo de operação. Pressione o botão **(8)** até que o LED indique o modo desejado.

Modos de operação:

- *Contínuo (5)*: liga na potência máxima durante 20 segundos;
- *Rampa (6)*: liga na potência mínima, aumentando progressivamente. Em 5 segundos atinge a potência máxima, mantendo-a até terminar o ciclo de 20 segundos;
- *Pulso (7)*: dispositivo fica piscando durante 20 segundos.

7.6.2. Fotopolimerizador Valo

O VALO é um fotopolimerizador LED para polimerização de materiais fotopolimerizáveis no intervalo de onda de 395-480 nm.



1. Precauções de uso:

- Não olhar diretamente para a saída de luz. Os pacientes, o pessoal clínico e os assistentes devem usar sempre proteção ocular UV durante a utilização;
- Proceder com cuidado no tratamento de pacientes que sofram de reações fotobiológicas adversas ou sensibilidade, pacientes que estão a ser submetidos a tratamentos de quimioterapia ou pacientes que estão a ser tratados com medicação fotossensibilizante;
- Não expor tecidos moles orais a curta distância durante mais de 10 segundos em qualquer modo. Se for necessário um tempo de polimerização mais longo, usar vários ciclos de polimerização mais curtos para evitar o aquecimento do tecido mole ou usar um produto de dupla polimerização;
- Se utilizar o VALO muito próximo da gengiva, não expor tecido durante mais de 20 segundos. Se for necessária a polimerização de 40 segundos, permitir 10 segundos entre duas polimerizações de 20 segundos. Se for necessário um tempo de polimerização mais prolongado, considerar a utilização de um produto de polimerização dupla;
- O modo Xtra potência possui um atraso de segurança de 2 segundos para limitar o aquecimento durante a polimerização consecutiva. No final do atraso o sinal sonoro indica que a unidade está pronta para continuar a utilização;
- Proceder com cuidado redobrado para evitar direcionar a luz para tecidos moles.

3. Operação:

Modo de suspensão: o instrumento entrará em modo de suspensão após 1 hora de inatividade, indicado pelo indicador luminoso verde que pisca lentamente. Pressionar qualquer botão para ativar o instrumento na última definição utilizada.

Modos de operação, indicadores luminosos e tempo:

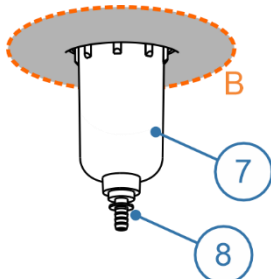
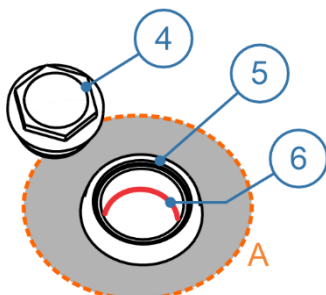
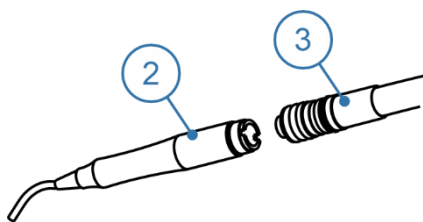
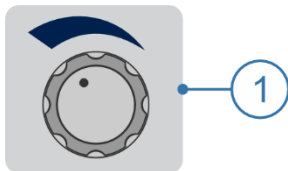
Modo	Potência Standard 1000 mW/cm ²				Alta Potência 1400 mW/cm ²				Potência Xtra 3200 mW/cm ²	
Nível de potência										
Botão de ativação										
LEDs Modo/Tempo										
Botão Tempo										
Opções de tempo	5s	10s	15s	20s	1s	2s	3s	4s	Apenas 3s	
Para mudar Tempo	Prima e solte o botão Tempo rapidamente para percorrer as opções de tempo.									
Para mudar Modos	Prima o botão Tempo continuamente durante 2 segundos e solte. O VALO mudará para o Modo seguinte.									
Legenda	LEDs fixos				LEDs intermitentes					

Tempo de polimerização:

Os tempos de exposição podem necessitar de ser ajustados devido à reatividade do composto, à sombra, à distância da lente da luz ao compósito e à profundidade da camada compósita se superior a 2 mm.

Modo	Modo standard	Modo Alta Potência	Modo Potência Xtra
Nível de potência	1000 mW/cm ²	1400 mW/cm ²	3200 mW/cm ²
Por camada	Uma polimerização de 10 segundos	Duas polimerizações de 4 segundos	Uma polimerização de 3 segundos
Polimerização final	Duas polimerizações de 10 segundos	Três polimerizações de 4 segundos	Duas polimerizações de 3 segundos

7.7. Instrumento de Profilaxia



1. Precauções de uso:

- Não preencha os reservatórios de bicarbonato com quantidade superior ao indicado. Quantidades excessivas de bicarbonato poderão prejudicar o funcionamento e o desempenho do dispositivo;
- Após o uso do instrumento, puxe o registro (1) para desligar o fluxo de bicarbonato. Em seguida, direcione o instrumento para a cuba, mantendo uma distância de 15 cm, e pressione o pedal (9) por aproximadamente 10 segundos. O ar comprimido removerá o acúmulo de pó, prolongando a vida útil do equipamento;
- Ao manipular o bicarbonato de sódio ou utilizar o jato de bicarbonato, mantenha o ambiente ventilado e evite a inalação do pó. Em caso de inalação, dirija-se a local ventilado;
- Para diminuir o risco de inalação da névoa de bicarbonato, utilize sugador Venturi ou Vórtice durante toda a utilização do jato de bicarbonato;
- Utilize somente bicarbonato de sódio específico para uso odontológico, disponível em qualquer comércio especializado em produtos odontológicos.

7.7.1. Jato de Bicarbonato

Sistema de aparelho de profilaxia através de aplicação de jato de bicarbonato. Além da peça de mão (2) apresenta reservatório de bicarbonato (5), localizado na parte superior do módulo auxiliar (A), e filtro de vapores de água (7) com dreno (8), localizado na parte inferior (B).

O reservatório de bicarbonato apresenta uma linha (6) na parte interior que determina o limite para preenchimento com bicarbonato de sódio.

1. Operação:

Antes de iniciar o uso do jato de bicarbonato, é necessário preencher o reservatório (5) com bicarbonato de sódio, verificar a umidade no filtro (7) e conectar a peça de mão do jato de bicarbonato (2) ao seu acoplamento (3).

Ao fim de cada procedimento limpe o reservatório (5).

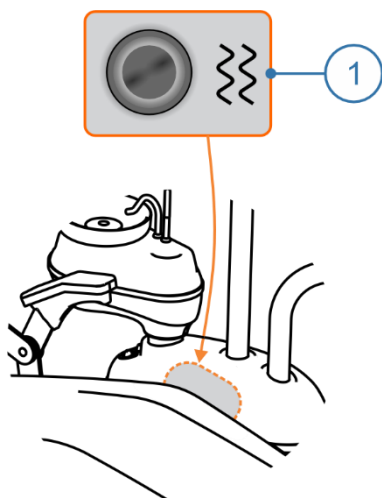
Preencher o reservatório de bicarbonato: abrir o reservatório (5) girando a tampa (4) no sentido anti-horário e depositar o bicarbonato de sódio até a linha vermelha (6). Feche o reservatório.

Remover a água condensada no filtro: pressione a válvula (8) na base do filtro (7) para drenar a água.

Ativar/Desativar: pressione o pedal propulsão (9). Quanto mais pressão no pedal, maior o volume do jato emitido pela peça de mão. Até atingir os limites de pressão do equipamento.

Ajustar spray: consulte as instruções de uso, contidas neste documento, do *Terminal Pneumático*.

8. INSTRUÇÕES DE OPERAÇÃO DOS ACESSÓRIOS



8.1. Sistema Anti-Stress

Sistema desenvolvido para proporcionar maior conforto aos pacientes. Consiste em quatro massagers posicionados no interior dos estofamentos para atuar na região da lombar e coxas.

Acionados através de botão, estes massagers aumentam o bem-estar do paciente durante os procedimentos odontológicos.

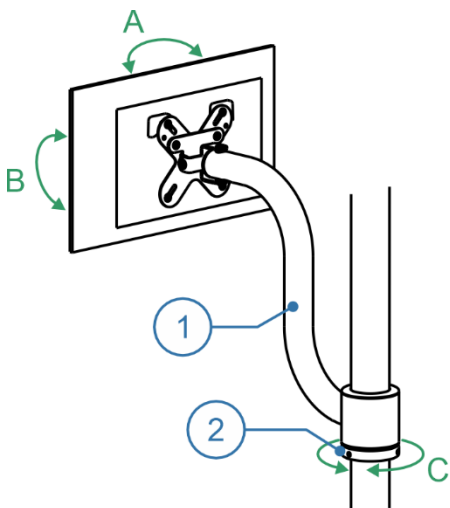
Ativar e Selecionar Intensidade: mantenha o botão *Liga/Desliga* (1) pressionado. A cada estágio, um bip sonoro é emitido com intervalos de aproximadamente um segundo, indicando o nível de intensidade:

- Um bip: vibração leve.
- Dois bipes: vibração média.
- Três bipes: vibração forte.

Solte o botão após ouvir o bip correspondente à intensidade desejada para iniciar o funcionamento.

Desligar: pressione o botão *Liga/Desliga* (1) novamente de forma rápida, sem manter pressionado.

Interrupção Automática: o sistema desligará automaticamente após 15 minutos ligado, devendo ser respeitado o tempo de 10 minutos desligado a fim de evitar superaquecimento.



8.2. Suporte de Monitor

O *Suporte de Monitor* (1) é encaixado na coluna do braço do refletor e fixado com *Anel de Fixação* (2) preso com parafuso Allen de 3 mm. Suporta monitores de 14" a 19".

O suporte apresenta giro no eixo (C), ajuste de inclinação (B) e giro lateral (A) para o monitor.

O monitor é vendido separadamente e não faz parte deste dispositivo.

Precauções de uso:

- Não instale no suporte de monitor aparelho com alimentação superior à 24 V;
- Peso máximo sobre o suporte é de 1 kg.



8.3. Thermo Comfort

Sistema que oferece água quente para todos os instrumentos que utilizam água, com saída entre 35° C e 45° C. Pode apresentar controle de temperatura, de acordo com o modelo. Sua função está relacionada ao conforto do paciente, minimizando a sensibilidade à temperatura durante o procedimento odontológico.

Ativar/Desativar: pressione o botão *Liga/Desliga Thermo Comfort (1)*.

Características técnicas:

- Tempo de sangria: ~6 segundos;
- Temperatura máxima na Seringa: 45° C;
- Capacidade do reservatório: 100 mL;
- Tempo para aquecimento inicial: ~14 min.



8.4. Sistema Air Jet

O sistema Air Jet proporciona agilidade nos procedimentos com turbina de alta rotação. Consiste na liberação de jato contínuo de ar pela própria turbina, dispensando o uso da seringa para esta função. Acionamento através de comando na mesa odontológica.

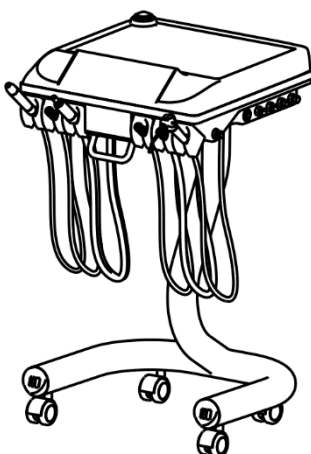
Ativar/Desativar: pressione botão *Liga/Desliga Air Jet (2)* no painel de comandos. Quando o Air Jet está ativado, o jato de ar contínuo inicia logo que a peça de mão é retirada do suporte. Ao pressionar o *Pedal de Propulsão (3)*, o jato de ar é interrompido, e a peça de mão funciona normalmente. Ao liberar o *Pedal de Propulsão (3)*, o jato de ar reinicia até que o sistema Air Jet seja desligado ou a peça de mão seja colocada em seu suporte.



8.5. Negatoscópio

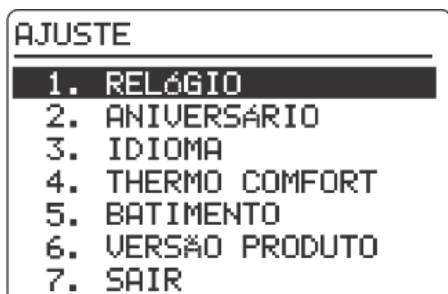
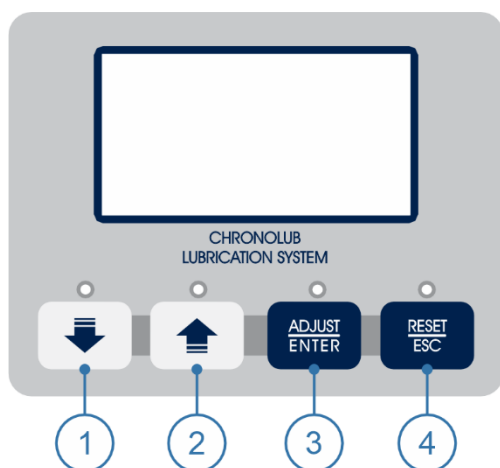
Com visor iluminado por LED, permite a visualização de radiografias sem se distanciar do paciente.

Ativar/Desativar: pressione o botão *Liga/Desliga Negatoscópio (4)*.



8.6. Sistema Kart

O sistema Kart dispensa o uso de braço de sustentação, e disponibiliza peças de mão e acessórios da mesa odontológica sobre uma base de aço com rodízios, o que proporciona mobilidade ao profissional.



8.7. Sistema ChronoLub

Este sistema dispõe da função *ChronoLub*, que é um cronômetro eletrônico utilizado para monitorar o tempo de uso dos instrumentos rotativos do equipamento e indicar o momento correto para lubrificação, através de mensagem no painel e aviso sonoro. Também é disponibilizado pelo *Sistema ChronoLub* o ajuste digital de dispositivos opcionais como o *Ultrassom* e o *Micromotor Elétrico*, informações de *Data e Hora*, lembrete de data de *Aniversário*, ajuste de temperatura do sistema *Thermo Comfort*, *Versão de Software* e *Monitor Cardíaco*.

- 1 - Decréscimo;
- 2 - Acréscimo;
- 3 - Adjust/Enter;
- 4 - Reset/Esc.

8.7.1. ChronoLub

Ao remover a peça de mão do suporte, o *Sistema ChronoLub* identificará se o acoplamento é para baixa ou alta rotação, mostrará o número de sua posição na mesa odontológica, e um círculo segmentado que representa o tempo de uso da peça de mão. Quando o último segmento começar a piscar, significa que a peça de mão pode ser usada por mais 2 minutos.

Ao esgotar o tempo de uso, emitirá 3 bipes e exibirá na tela uma lata de spray. A partir deste momento sempre que a peça de mão for retirada do suporte, o sistema emitirá aviso sonoro, repetindo o aviso a cada 2 minutos enquanto a peça de mão estiver em uso ou fora do suporte.

Após a lubrificação da peça de mão, com ela fora do suporte, pressione o botão *Reset/Esc* (4) por 3 segundos para reiniciar a contagem do tempo. Este procedimento pode ser feito a qualquer momento.

8.7.2. Relógio - Data e Hora

Acessar função Relógio: pressione a botão *Adjust/Enter* (3) por 3 segundos para acessar a tela *AJUSTE*. Utilize os botões de ajuste (1 e 2) para selecionar a opção 1. *RELÓGIO*.

Ajustar data/hora: pressione a botão *Adjust/Enter* (3) para acessar a tela *AJUSTAR O RELÓGIO*. Utilize os botões de ajuste (1 e 2) para mudar o valor selecionado. Utilize o botão *Adjust/Enter* (3) alternar a seleção.

Salvar as alterações: pressione o botão *Adjust/Enter* (3) por 3 segundos.

Voltar ao menu principal ou cancelar: pressione o botão *Reset/Esc* (4).

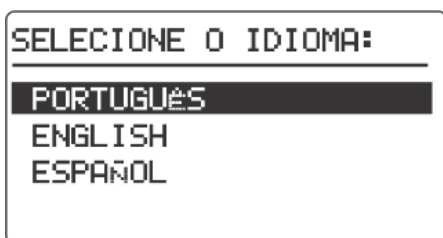
8.7.3. Aniversário

Acessar função Aniversário: pressione o botão *Adjust/Enter* (3) por 3 segundos para acessar a tela "AJUSTE". Utilize os botões de ajuste (1 e 2) para selecionar a opção 2. *ANIVERSÁRIO*.

Alterar data de aniversário: pressione o botão *Adjust/Enter* (3) para acessar a tela "AJUSTE ANIVERSÁRIO". Utilize os botões de ajuste (1 e 2) para mudar o valor selecionado. Utilize o botão *Adjust/Enter* (3) alternar a seleção.

Salvar alterações: pressione o botão *Adjust/Enter* (3) por 3 segundos.

Voltar ao menu principal ou cancelar: pressione o botão *Reset/Esc* (4).



8.7.4. Idioma

Acessar função idioma: pressione o botão *Adjust/Enter* (3) por 3 segundos para acessar a tela *AJUSTE*. Utilize os botões de ajuste (1 e 2) para selecionar a opção 3. *IDIOMA*.

Alterar idioma: pressione o botão *Adjust/Enter* (3) para acessar a tela *SELECIONE O IDIOMA*. Utilize os botões de ajuste (1 e 2) para selecionar o idioma desejado.

Salvar alterações: pressione o botão *Adjust/Enter* (3) por 3 segundos.

Voltar ao menu principal ou cancelar: pressione o botão *Reset/Esc* (4).



8.7.5. Thermo Comfort

Ativar/Desativar: pressione o botão *Liga/Desliga Thermo Comfort* (5) no painel de comandos.

Ajustar temperatura da água: pressione o botão *Adjust/Enter* (3) por 3 segundos para acessar a tela *AJUSTE*. Utilize os botões de ajuste (1 e 2) para selecionar a opção 4. *THERMO COMFORT*. Pressione o botão *Adjust/Enter* (3) para acessar a tela *AJUSTE TEMPERATURA*. Utilize os botões de ajuste (1 e 2) para mudar a temperatura.

Salvar temperatura ajustada: pressione o botão *Adjust/Enter* (3).

Voltar ao menu principal ou cancelar: pressione o botão *Reset/Esc* (4).

9. LIMPEZA E DESINFECÇÃO



Desligar o equipamento antes de iniciar a limpeza e desinfecção.



Todo o processo de higienização deve ser realizado com uso de luvas próprias para proteção, além de máscara e óculos de proteção, conforme padrões de biossegurança.



A limpeza e desinfecção deve ser realizada antes do atendimento de cada paciente e ao final do dia de trabalho.



Deve ser realizado o processo de purga das linhas de água e de ar por pelo menos 30 segundos para cada acoplamento pneumático usado durante o tratamento.



Nunca utilize palha de aço ou esponjas e / ou produtos abrasivos, para não danificar os componentes do equipamento.

9.1. Barreira Técnica

Sempre que possível, use barreiras descartáveis e troque-as entre os pacientes. A técnica de barreira garantirá máxima durabilidade a longo prazo das superfícies e acabamentos do equipamento.

9.2. Componentes Não-Removíveis

Peças de plástico e peças pintadas devem ser limpos com um pano úmido contendo apenas detergente neutro, como o detergente neutro Prolystica® 2X Concentrado (STERIS CORPORATION), diluído de acordo com as instruções do fabricante até que toda a sujeira visível seja removida.

A desinfecção pode ser realizada com pano limpo embebido em peróxido de hidrogênio a 0,52%, como o OXIVIR TB EPA Reg. No. 70627-56.

9.3. Componentes Removíveis

- Sempre use água destilada para este procedimento;
- Se a água for aquecida, para facilitar esta etapa de limpeza, a temperatura deve estar entre 30° C e 40° C;
- Sempre utilize escovas com cerdas naturais ou de nylon;
- Use detergente neutro, como o detergente neutro Prolystica® 2X Concentrate. A diluição deve ser realizada conforme recomendado pelo fabricante;
- Não acumule os componentes em grande quantidade, um sobre o outro, para evitar deformação das peças menores e delicadas e não risque as superfícies polidas. Manuseie apenas uma peça de cada vez.

Siga os passos da tabela abaixo conforme a indicação:

Componentes da unidade de água, a cabeceira, o conector do monitor cardíaco, o micromotor elétrico, a peça de mão do jato de bicarbonato, o bico removível do Prophy-Jet e o anteparo de policarbonato do refletor	Demais componentes removíveis
<p>a) Aplique a solução com uma esponja macia ou pano cobrindo toda a superfície, mantendo a solução em contato com o componente por pelo menos 3 minutos;</p> <p>b) Esfregue toda a superfície externa e interna de cada componente utilizando uma esponja ou escova macia, realizando movimentos circulares. Repita esse procedimento até remover a sujeira visível, certificando de que todos os recessos sejam lavados;</p> <p>c) Utilize pano ou esponja ensopada com água para remover todo o detergente da superfície.</p> <p>d) Aplique spray cobrindo toda a superfície do componente com uma solução de peróxido de hidrogênio a 0,52% como OXIVIR TB e deixe agir por 5 minutos;</p>	<p>a) Mergulhe todo o componente em solução detergente, mantendo a solução em contato com o componente por pelo menos 3 minutos;</p> <p>b) Esfregue toda a superfície externa e interna de cada componente utilizando uma esponja ou escova macia, realizando movimentos circulares. Repita esse procedimento até remover a sujeira visível, certificando de que todos os recessos sejam lavados;</p> <p>c) Enxágue o componente com água corrente por pelo menos 1 minuto;</p> <p>d) Aplique spray cobrindo toda a superfície do componente com uma solução de peróxido de hidrogênio a 0,52% como OXIVIR TB e deixe agir por 5 minutos;</p>

e) Utilize pano ou esponja ensopada com água para remover todo o detergente da superfície;

f) Seque o componente com um pano macio e limpo.

e) Enxágue o componente com água corrente por pelo menos 1 minuto;

f) Seque o componente com um pano macio e limpo.

9.4. Esterilização em Autoclave



Não utilize nenhum tipo de óleo sobre os itens, para realizar a autoclavagem.



O transdutor com LED do ultrassom e o micromotor Brushless não podem ser autoclavados em contato com outros materiais.

- Itens que podem ser submetidos a esterilização em autoclave:
 - Transdutor com LED do ultrassom;
 - Pontas e chaves do ultrassom;
 - Bico da seringa;
 - Peça de mão do jato de bicarbonato e bico removível do Prophy-Jet;
 - Micromotor Brushless.

a) Antes da autoclavagem, proceda a higienização dos itens, removendo todo e qualquer resíduo orgânico, tanto da superfície como de dutos internos (se houver). Em seguida seque cuidadosamente cada item, inclusive os dos dutos internos, se possível aplicando ar comprimido.

b) Embale individualmente cada item, com embalagem esterilizada própria para o processo de autoclavagem.

• Para esterilização utilize autoclave a vapor:

- Bico da seringa: 132° C, 4 minutos;
- Transdutor com LED do ultrassom, pontas e chave do ultrassom: 132° C, 4 minutos;
- Micromotor: 121°C, 15 minutos.

• A vida útil dos instrumentos e acessórios citados é determinado pelo desgaste e danos devido ao uso ou danos mecânicos.

c) Após a realização do processo de esterilização, avalie as peças quanto a ocorrência de desgastes na ponta ou danos mecânicos. Nestas ocorrências, as peças devem ser descartadas.

9.5. Reservatórios de Água e Mangueiras de Água

Para a limpeza e desinfecção dos reservatórios e mangueiras de água, a utilização de um desinfetante a base de 0,78% de prata é recomendada. Para executar a limpeza, siga as instruções indicadas pelo fabricante do produto.



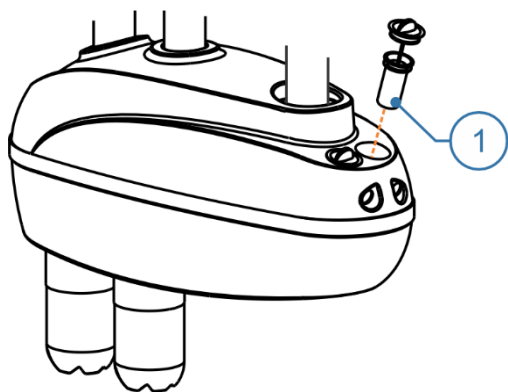
Realize o uso do desinfetante de acordo com as indicações do fabricante.

9.6. Limpeza de Mangueiras de Sucção Internas

Para a limpeza interna de mangueiras de sucção para sugador Venturi, Vórtice e Bomba a Vácuo, utilize um produto adequado com ação desincrustante. A limpeza deve ser realizada de acordo com as instruções de uso do produto.



Realize o uso do desinfetante de acordo com as indicações do fabricante.

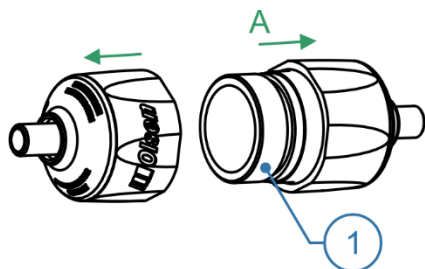


9.7. Filtros

Os filtros separadores de detritos devem ser limpos diariamente. A eficiência da sucção pode ser prejudicada caso este filtro esteja obstruído. Em caso de redução no rendimento dos sugadores efetue a limpeza dos filtros.

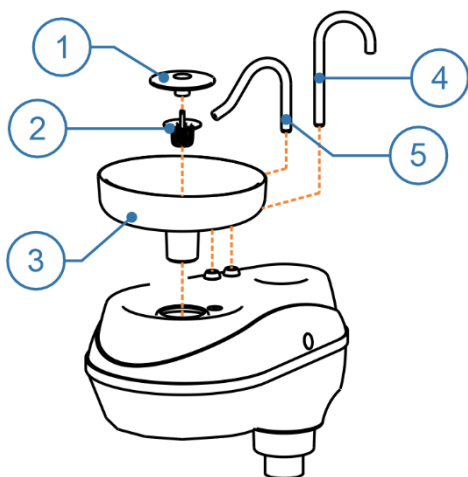
Limpeza do filtro da plataforma:

Remova o filtro puxando a tampa (1) e proceda conforme instruções na seção *Limpeza e Desinfecção - Componentes Removíveis*;



Limpeza do filtro da mangueira:

- Desencaixe as capas do filtro (A);
- Remova o corpo do filtro (1) e proceda conforme seção *Limpeza e Desinfecção - Componentes Removíveis*;
- Após a limpeza, monte novamente o conjunto.



9.8. Unidade de Água

Para remoção da cuba (3) para limpeza, retire o acabamento da cuba (1), o ralo (2) e os dutos destacáveis (4 e 5), para então remover a cuba (3).

Utilize pinça ou luva para remoção do ralo (2) para evitar o contato com os resíduos. Para limpeza e desinfecção, proceda conforme instruções na seção *Limpeza e Desinfecção - Componentes Removíveis*.

9.9. Fotopolimerizador

Para limpeza e desinfecção das ponteiros do fotopolimerizador, utilize gaze ou lenço descartável umedecido em água e sabão ou detergente neutro. Não utilizar álcool, detergentes alcalinos fortes ou abrasivos, detergentes à base de lixívia ou acetona ou demais germicidas.

A ponteira de acrílico não é autoclavável.

A limpeza do fotopolimerizador deve ser feita com detergente neutro ou álcool 70%.



A Olsen não se responsabiliza por defeitos, deformidades, manchas ou alterações causadas por uso inadequado de produtos químicos, contato com tecidos, couro, luvas descartáveis, tintas, detergentes pigmentados, entre outros produtos orgânicos ou sintéticos.

9.10. Fotopolimerizador Valo

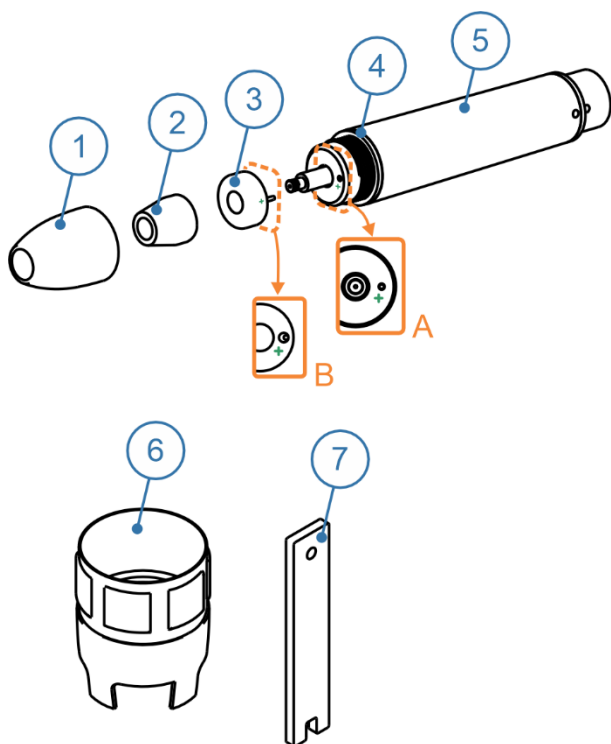
Para limpeza e desinfecção do fotopolimerizador Valo, siga conforme instruções contidas no manual do fabricante.

9.11. Ultrassom



Para ambos modelos de ultrassom são proibidos os seguintes métodos de esterilização:

- Colocar em água fervendo;
- Aquecer em estufa, forno ou micro-ondas;
- Mergulhar em desinfetante como iodo, álcool ou glutaraldeído;



9.11.1. Ultrassom com LED

O transdutor (5), o LED (3), as pontas e chaves (6 e 7) do ultrassom devem ser autoclavados.

Antes da esterilização destes itens, remova a ponta do ultrassom, a capa (1), o condutor de luz (2) e o anel de acabamento (4). Proceda a limpeza destes itens removendo a sujeira visível com uma esponja macia ou pano e água corrente. Para limpeza em cuba ultrassônica, utilize água pura apropriada e tempo mínimo de 2 minutos e máximo de 10 minutos.

Para desinfecção utilize uma solução de 75% de álcool ou 2% de glutaraldeído para desinfetar as pontas. Seque as pontas ao final do procedimento com soprador de ar quente.

Para o correto funcionamento do ultrassom, o LED (3) deve ser encaixado corretamente no transdutor (5), coincidindo o polo positivo do LED (B) com o do transdutor (A).

Utilize somente autoclave de uso odontológico para esterilização das pontas, chaves, transdutor e LED.

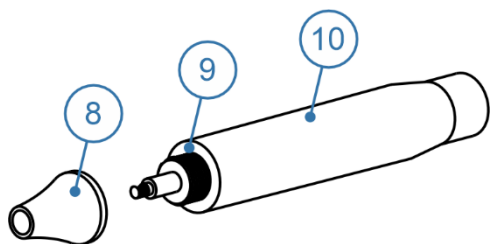
9.11.2. Ultrassom sem LED

O transdutor (10) e as pontas e chaves (6 e 7) do ultrassom devem ser autoclavados.

Antes da esterilização destes itens, remova a ponta do ultrassom, a capa (8) e o anel de acabamento (9). Proceda a limpeza destes itens removendo a sujeira visível com uma esponja macia ou pano e água corrente. Para limpeza em cuba ultrassônica, utilize água pura apropriada e tempo mínimo de 2 minutos e máximo de 10 minutos.

Para desinfecção utilize uma solução de 75% de álcool ou 2% de glutaraldeído para desinfetar as pontas. Seque as pontas ao final do procedimento com soprador de ar quente.

Utilize somente autoclave de uso odontológico para esterilização das pontas, chaves e transdutor.



9.12. Procedimento Diário para Finalizar Operações

Ao finalizar o dia de trabalho, observe as seguintes instruções:

- Providencie a higienização do equipamento, realizando a limpeza dos sugadores e suas mangueiras, da unidade de água (cuba), dos estofamentos e se necessário limpe o anteparo do refletor, carenagens e partes metálicas;
- Remova os instrumentos que foram utilizados durante o dia (alta e baixa rotação) e providencie sua lubrificação. Após a lubrificação realize a esterilização dos mesmos (autoclavagem);
- Remova os demais instrumentos utilizados durante o dia: caneta de profilaxia, ponta da seringa, o transdutor, fotopolimerizador e suas pontas, e providencie a esterilização de cada um;
- Desligar o disjuntor do compressor e abrir o dreno do reservatório de ar;
- Despressurize os reservatórios, remova a água e limpe os filtros;
- Retire o bicarbonato do reservatório de profilaxia;
- Feche os registros de água e ar comprimido que abastecem o equipamento;
- Execute o comando Volta à Zero e desligue o interruptor Liga/Desliga do equipamento;
- Os resíduos orgânicos, materiais contaminados e descartáveis, devem ser eliminados adequadamente conforme determinação do órgão sanitário local responsável;
- Sigas as instruções da seção *Limpeza e Desinfecção* deste documento para correta limpeza do equipamento e suas partes.

10. INSTALAÇÃO

Consiste na montagem do equipamento e instalação de suas conexões de abastecimento tais como água, ar comprimido, esgoto (deságue e vácuo quando disponível) e energia elétrica, fazendo o ajuste de tensão do equipamento quando necessário.

Ao montar o equipamento o técnico deve nivelar o equipo em relação à cadeira, mesa de trabalho e módulo auxiliar (quando disponível no equipamento). Deve também fazer o ajuste de pressão dos terminais para as turbinas pneumáticas, ajuste da pressão de água e ar da seringa e spray dos instrumentos pneumáticos, dentre outras atividades.

A instalação do equipamento deve ser realizada por técnico credenciado Olsen que deverá registrá-la no guia de operação do equipamento. O técnico inspecionará o equipamento verificando se mantém sua integridade após ter sido transportado antes de sua utilização, finalizando o processo com o preenchimento do Check List para garantia estendida e orientação quanto ao modo de operação, limpeza e conservação do equipamento.

Recomendamos que o proprietário do equipamento acompanhe o técnico na realização deste Check List para que, se necessário, possa providenciar os itens necessários para garantir a correta instalação do equipamento.

10.1. Cuidados Gerais Com a Instalação



Somente o Assistente Técnico autorizado pela Olsen pode desembalar e instalar o produto.



Para acessar a Rede de Assistência Técnica Credenciada Olsen para instalação e manutenção, acesse nosso site www.olsen.odo.br ou entre em contato através do telefone +55 48 2106 6000.



A instalação ou manutenção realizada por pessoal não autorizado pela Olsen, implicará na perda da garantia do produto.



Este equipamento não foi desenvolvido para ser instalado ou operado em centro cirúrgico.



Equipamento não adequado ao uso na presença de uma mistura inflamável com o ar, oxigênio ou óxido nitroso.



Equipamento não adequado ao uso em ambiente rico em oxigênio.

10.2. Pré-instalação

A pré-instalação é a adequação do ambiente para a instalação do equipamento. Esta etapa deve ser orientada pela assistência autorizada Olsen para garantir que o ambiente de instalação esteja adequado para receber o novo equipamento odontológico. Nesta etapa devem ser preparadas todas as tubulações de água, ar comprimido, deságue, alimentação elétrica, prevendo o posicionamento final do equipamento e seus acessórios.

10.3. Posicionamento do Equipamento

O posicionamento do equipamento e suas conexões de alimentação devem respeitar as medidas do Gabarito de Instalação, fornecido pela Olsen em formato digital junto com a confirmação do pedido de seu equipamento.

10.4. Ar Comprimido

O compressor odontológico recomendado deve ser isento de óleo, com pressão dinâmica entre 5,5 a 7,0 bar (80 a 100 PSI), deslocamento de 150 L/min e reservatório de 30 L.

Recomenda-se o uso de filtro na entrada do equipamento para evitar a entrada de umidade, partículas e demais contaminantes, que podem não só causar problemas no sistema pneumático do equipamento, como prejudicar os procedimentos e o paciente.

10.5. Tubulação para Ar Comprimido

Recomenda-se o uso de mangueira tramada específica para ar comprimido conforme indicado abaixo:

- Até 10 m: usar mangueira de 1/4”;
- De 10 a 20 m: usar mangueira de 5/16”;

Não utilize mangueiras para instalações onde a distância da tubulação de ligação entre o compressor e o equipamento é superior a 20 metros. Nestes casos recomenda-se que seja consultado um especialista para o dimensionamento correto do compressor e o tipo de tubulação a ser utilizada.

O registro de ar comprimido deve ser de fácil acesso e localizado próximo ao equipamento.

10.6. Água para a Unidade de Água

A rede de água deve apresentar as seguintes características:

- Pressão de trabalho 1,0 a 4,0 bar (10 M.C.A. 40 M.C.A.);
- Limites de fluxo: > 5 L/min;
- Dureza da água: < 2,14 mmol/L (<12° dH);
- Qualidade da água: a água que entra no sistema deve ser potável, de acordo com a regulamentação local.
- Limite de pH: 6,5 a 8,5;
- Tamanho máximo de partículas: < 100 µm;

A rede de água deve apresentar registro de acesso fácil e próximo do equipamento. Para casos de baixa pressão de água, recomenda-se que seja consultado um profissional para avaliação da rede hidráulica.

10.7. Filtros de Partículas

Este equipamento é fornecido com filtros para água e ar, para proteção interna do sistema.

Recomendamos enfaticamente a instalação de filtros nas entradas de água e ar para a proteção de todo o sistema.

Filtros recomendados:

- Filtro de Água: 100 µm;
- Filtro de Ar: 50 µm.

Especificações dos filtros internos fornecidos:

- Filtro de água: 65 µm;
- Filtro de ar: 40 µm.

10.8. Água para o Reservatório

A água utilizada no reservatório, deve ser filtrada e potável. Recomenda-se o uso de água mineral, que pode ser facilmente obtida em qualquer mercado, porém também pode se utilizar água da rede pública, desde que a mesma seja filtrada e fervida.



O contato com a água potável e filtrada não oferece risco conhecido ao operador ou paciente, porém recomenda-se a utilização de luvas higienizadas para encher os reservatórios e evitar a contaminação cruzada.

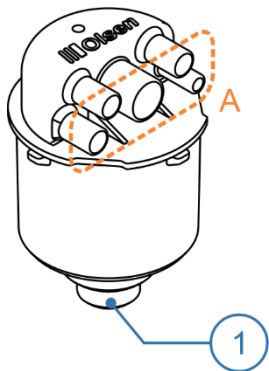
10.9. Ponto de Coleta de Amostra de Água

Recomenda-se a instalação de um ponto de coleta de amostra de água na, ou próximo da, entrada de água do equipamento. Consiste em uma conexão de saída com uma válvula de coleta. Recomenda-se a amostragem e a contagem de colônias por um laboratório antes da instalação do equipamento, para garantir a qualidade da água e a ausência de contaminação microbiana inaceitável. A contagem microbiana deve cumprir as normas nacionais para água potável e não deve exceder 500 UFC/mL sob qualquer circunstância. Após a instalação, este procedimento deve ser realizado periodicamente, ou de acordo com as exigências nacionais.

10.10. Rede de Esgoto

A rede de esgoto deve apresentar boas declividades hidráulicas, sendo sua instalação preferencialmente sob o piso.

- Fluxo máximo da rede de esgoto: 3,5 L/min;
- Diâmetro nominal da tubulação deverá ser de Ø 40 mm;
- Angulação mínima: 2°.

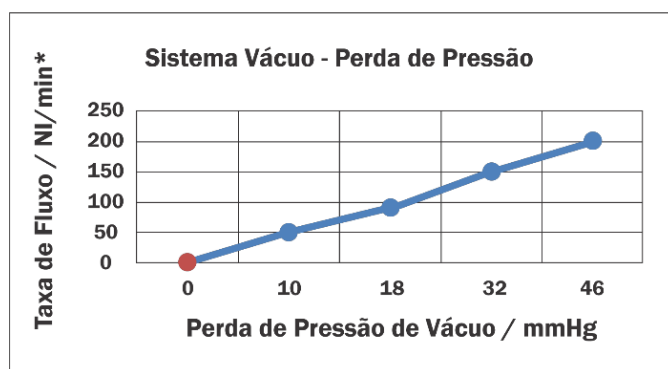


10.11. Separador de Amálgama

Para a instalação do Separador de Amálgama, conecte a saída 3/4" do Conector de Esgoto à entrada do Separador de Amálgama (1). A utilização de adaptadores pode ser necessária (não fornecidos pela Olsen). O conector de esgoto concentra todas as linhas de esgoto e sucção do equipamento (A).

10.12. Especificações de Vácuo

- Vácuo na máquina de sucção:
 - Mín.: 50 mmHg;
 - Máx.: 150 mmHg.
- Potência da sucção:
 - Mín.: 90 L/min;
 - Máx.: 200 L/min.
- Sistema de sucção tipo 2: taxa de fluxo média.
- Tamanho da malha do filtro: 1,2 mm.



*Valores de Perda de Pressão acima de 200 NI/min não são mostradas pois estão muito acima dos valores de pressão especificados para este equipamento.



Se o vácuo atingir valores superiores a 150 mm Hg é necessária a instalação de um limitador de vácuo (não fornecido pela Olsen).

10.13. Requisitos Elétricos

A rede elétrica deve estar de acordo com a norma RDC 50, de 21 de fevereiro de 2002 (ANVISA), deve apresentar ligação monofásica, aterramento específico e disjuntor DR de 10 A e 30 mA (conforme NBR 13534:2008). O disjuntor deve alimentar exclusivamente o equipamento odontológico e deve ser de acesso fácil e rápido para desconexão do equipamento da rede elétrica. Caso a rede elétrica apresente variação de tensão, é necessário a instalação de estabilizador de energia.

Observe as informações abaixo para o dimensionamento da instalação elétrica:

Tensão (V)	Bitola do fio (mm ²)	Distância (m)	Corrente (A)
118 / 127 / 220 / 230	2,5	até 20	10



Todos os equipamentos saem de fábrica ajustados para 220V. A tensão deve ser selecionada no momento da instalação por técnico credenciado.



Não conecte nenhum outro equipamento na rede exclusiva de alimentação elétrica do equipamento odontológico.



Este equipamento deve ser conectado somente a uma rede elétrica com aterramento de proteção. Risco de choque elétrico!

10.14. Check List

A lista a seguir tem como objetivo fornecer detalhes importantes relacionados ao ambiente de instalação, condições de abastecimento e instalação do equipamento:

- a) O equipamento chegou conforme pedido e foi entregue em perfeitas condições?
- b) A tensão da rede deve ser de 118/127/220/230 V (de acordo com a escolha de tensão do equipamento) com tolerância de $\pm 10\%$. Caso a tensão tenha sido identificada como superior a tolerância, foi instalado estabilizador para o equipamento?
- c) A rede elétrica deve estar de acordo com as normas locais vigentes, com fiação adequada e aterramento para o equipamento conforme seção *Instalação - Requisitos Elétrica*.
- d) Existe disjuntor adequado para proteção do equipamento, conforme seção *Instalação - Requisitos Elétrica*?
- e) As condições ambientais para utilização do equipamento estão sendo respeitadas?
- f) As redes de água e esgoto estão dispostas conforme a seção *Instalação - Água para a Unidade de Água e Rede de Esgoto* deste documento?
- g) A pressão da água está de acordo com o valor especificado na seção *Instalação - Água para a Unidade de Água*?
- h) As conexões hidráulicas estão conforme *Gabarito de Instalação*?
- i) O compressor e a rede de ar comprimido estão de acordo com a seção *Instalação Elétrica - Ar Comprimido e Tubulação para Ar Comprimido*?
- j) Existe filtro com condensador de vapores na tubulação de ar comprimido para o equipamento?
- k) A pressão do ar comprimido na caixa de conexões do equipamento está dentro da faixa especificada na seção *Instalação Elétrica - Ar Comprimido*?
- l) O compressor liga e desliga corretamente na realização de seus ciclos?
- m) Todos os comandos do equipamento estão funcionando corretamente?
- n) Foram conferidos os movimentos dos braços do refletor, unidade de água, mesa odontológica e módulo auxiliar?
- o) O refletor acende, apaga e altera intensidades corretamente?

11. PLANO DE MANUTENÇÃO PREVENTIVA

Para garantir o pleno funcionamento do equipamento e prevenir possíveis problemas, o Equipamento Odontológico deve passar por manutenção programada.



A Olsen recomenda que a manutenção programada seja realizada a cada 6 meses, mesmo após o término do período de garantia.



A realização de manutenção preventiva ou corretiva por técnico credenciado não interfere no prazo de garantia do equipamento.



Diagramas hidropneumáticos e elétricos, instruções de instalação, lista de peças ou outras informações técnicas necessárias para a instalação e manutenção do equipamento serão disponibilizados mediante solicitação, através do nosso e-mail: sat@olsen.odo.br ou pelo telefone: (48) 2106-6000.



Utilize somente peças e acessórios originais Olsen. O uso de componentes não originais pode comprometer o desempenho do equipamento, aumentando suas emissões ou reduzindo sua imunidade eletromagnética.



Somente o Assistente Técnico autorizado pela Olsen pode substituir o cabo de alimentação elétrica e os fusíveis do equipamento. Risco de choque elétrico!



O operador não deve realizar manutenção no equipamento.



Não faça de adaptações, modificações ou alterações do equipamento ou de seus componentes ou acessórios sem a autorização do fabricante.



Somente o Assistente Técnico autorizado pela Olsen pode realizar manutenção programada e/ou corretiva, sob pena de perda da garantia.

Ao realizar a manutenção preventiva o técnico deverá registrá-la no *Registro de Revisão*. Durante a revisão, o técnico fará a avaliação do estado de conservação geral do equipamento, bem como o acompanhamento do desgaste dos componentes e se há necessidade de lubrificação.

11.1. Manutenção de Partes Elétricas e Mecânicas

Na tabela abaixo estão listados os itens que devem ser verificados pelo Assistente Técnico autorizado pela Olsen:

CADEIRA/PEDAL
Verificação dos comandos do pedal e movimentos
Verificação dos motores e articulações
Verificação da válvula do pedal de propulsão
Verificação do dreno automático de vapores
Verificação de filtros de ar, água e partículas
EQUIPO/BANDEJA
Verificação das articulações do braço flex da mesa e freio pneumático
Verificação dos rodízios (Sistema Kart)
Verificação da pressão e anéis dos acoplamentos
Verificação de válvulas, palhetas e suportes de pontas
Verificação de desgaste dos insertos (ultrassom)
Verificação dos comandos do painel Blue Touch
Verificação e lubrificação dos botões da seringa
UNIDADE DE ÁGUA/MÓDULO AUXILIAR
Verificação das articulações dos braços e do módulo
Verificação da sucção dos sugadores Venturi
Lubrificação dos anéis do filtro separador de detritos
Desmontagem, limpeza e lubrificação do anel da cuba
Verificação das palhetas dos suportes de pontas
Verificação dos comandos dos painéis
Verificação do sistema de profilaxia/Sistema Prophy-jet
Desmontagem e lubrificação dos botões das seringas
REFLETOR
Verificação dos movimentos das articulações
Verificação do foco e das intensidades
MOCHO
Verificação dos rodízios
Verificação do pistão e movimentos
FOTOPOLIMERIZADOR
Verificação da intensidade e programas de operação
Verificação da ponteira e anel de sustentação
BASE/CAIXA DE CONEXÕES
Verificação das conexões elétricas, de alimentação de água, ar e vácuo
Verificação da conexão de esgoto (abafador)

11.2. Tabela de Solução de Problemas

Em caso de dúvida ou constatação de problema com o equipamento que não esteja mencionado neste capítulo, suspenda o uso do equipamento imediatamente e entre em contato com a assistência autorizada Olsen.

Item	Problema	Causas	Soluções
1	A cadeira não realiza nenhum comando	a) Equipamento não está conectado à rede elétrica; b) Disjuntor da rede elétrica está desligado; c) Falta de energia elétrica; d) Fusível de proteção está queimado.	a) Conecte o equipamento à rede elétrica; b) Ligue o disjuntor da rede elétrica; c) Contate a companhia de energia elétrica; d) Contate a assistência técnica autorizada Olsen.
2	Cadeira não memoriza posição de trabalho	a) Equipamento não está conectado à rede elétrica; b) Comando de gravação está incorreto; c) Problema eletrônico.	a) Verifique causas e soluções do item 1; b) Verificar comando no guia de operação; c) Contacte a assistência autorizada Olsen.
3	Braço Flex não trava mesa na posição	a) Compressor não está funcionando corretamente; b) Problema pneumático ou no sensor capacitivo.	a) Chame a assistência do compressor; b) Contate a assistência autorizada Olsen.
4	Refletor não acende	a) Equipamento não está conectado à rede elétrica; b) O LED está queimado; c) Fusível queimado ou ruptura de componentes.	a) Verifique causas e soluções do item 1; b) Contacte a assistência autorizada Olsen; c) Contacte a assistência autorizada Olsen.
5	Micromotor ou turbina não funcionam ou estão fracos	a) Dutos do instrumento estão entupidos; b) Folga no acoplamento do instrumento; c) Registro de ar não está completamente aberto; d) Pressão de ar insuficiente para o equipamento; e) Compressor não está funcionando corretamente; f) Bloqueio no sistema pneumático;	a) Lubrifique dutos do instrumento; b) Acople corretamente o instrumento; c) Abra o registro de ar do equipamento; d) Abra o registro da rede de ar; e) Chame a assistência do compressor; f) Contacte a assistência autorizada Olsen.
6	Vazamento de água no acoplamento do instrumento	a) Folga no acoplamento do instrumento; b) A vedação do instrumento apresenta desgaste; c) A junta não veda adequadamente o instrumento; d) Desgaste do acoplamento.	a) Acople corretamente o instrumento; b) Substitua a junta de vedação; c) Aplique vedação original do instrumento; d) Contacte a assistência autorizada Olsen.
7	Instrumento pneumático não tem água no spray	a) O ajuste de água do acoplamento está fechado; b) O reservatório de água está vazio; c) Folga no acoplamento do instrumento; d) Registro de ar não está completamente aberto; e) Pressão de ar insuficiente para o equipamento; f) Bloqueio no sistema hidropneumático.	a) Alinhe os pontos verdes do acoplamento; b) Preencha o reservatório com água; c) Acople corretamente o instrumento; d) Abra o registro de ar do equipamento; e) Abra o registro da rede de ar; f) Contacte a assistência autorizada Olsen.
8	Sugador está fraco ou perde sucção durante o procedimento	a) O filtro do sugador está entupido; b) Pressão de ar insuficiente para o equipamento; c) Obstrução da mangueira de desagüe; d) O esgoto apresenta entupimento; e) Bloqueio no sistema hidropneumático.	a) Limpe o filtro do sugador; b) Abra o registro da rede de ar; c) Libere mangueira dobrada/amassada; d) Providencie a desobstrução do esgoto; e) Contacte a assistência autorizada Olsen.
9	O fotopolimerizador não acende	a) Problema com alimentação elétrica; b) Bloqueio de 10 acionamentos consecutivos; c) Possível superaquecimento do fotopolimerizador.	a) Verifique causas e soluções do item 1; b) Aguarde 20 segundos e acione novamente; c) Contacte a assistência autorizada Olsen.
10	O ultrassom não vibrou ou vibra pouco	a) Problema com alimentação elétrica; b) Ponta mal acoplada ao transdutor; c) Ponta com desgaste ou defeito no ultrassom.	a) Verifique causas e soluções do item 1; b) Instale a ponta com a chave saca-pontas; c) Contacte a assistência autorizada Olsen.

11	O ultrassom está aquecendo	a) Potência incompatível com a ponta utilizada; b) Ponta mal acoplada ao transdutor; c) Ponta com desgaste ou defeito no ultrassom.	a) Ajuste a potência conforme a ponta em uso; b) Instale a ponta com a chave saca-pontas; c) Contacte a assistência autorizada Olsen.
12	Ultrassom sem água ou com pouca água	a) O reservatório de água está vazio; b) Registro de água do ultrassom está fechado; c) Entupimento no transdutor.	a) Preencha o reservatório com água; b) Abra o registro de água do ultrassom; c) Contacte a assistência autorizada Olsen.
13	A luz da turbina da fibra óptica não acende	a) Equipamento não está conectado à rede elétrica; b) Botão da fibra óptica está desligado; c) O instrumento não está bem acoplado; d) Problema pneumático ou eletrônico.	a) Verifique causas e soluções do item 1; b) Ligue o botão da luz da fibra óptica; c) Acople corretamente o instrumento; d) Contacte a assistência autorizada Olsen.
14	Micromotor elétrico não funciona ou funciona incorretamente	a) Equipamento não está conectado à rede elétrica; b) Instrumentos pneumáticos não funcionam; c) Chave seletora de rotação na posição off; d) Controle de velocidade está na potência mínima; e) Problema elétrico ou pneumático.	a) Verifique causas e soluções do item 1; b) Verifique causas e soluções do item 5; c) Selecione um sentido de rotação; d) Aumente a velocidade no controle; e) Contacte a assistência autorizada Olsen.

11.3. Registro de Instalação e Revisão

Para seu controle, registre aqui as datas de instalação e revisão programada do equipamento:

INSTALAÇÃO

Ordem de Serviço nº: _____

Data: _____

Assit. Técnica: _____

Técnico: _____

REVISÃO - 6 MESES

Ordem de Serviço nº: _____

Data: _____

Assit. Técnica: _____

Técnico: _____

12. DESCARTE



Os detritos, resíduos e materiais infectantes resultantes dos procedimentos realizados neste equipamento devem ser depositados em lixo biológico devidamente identificado e de acordo com a legislação vigente.



Para o descarte apropriado deste equipamento e seus componentes e acessórios, recomendamos que ele seja encaminhado para empresas especializadas em reciclagem, para garantir o melhor destino de cada componente sem prejuízos ao meio-ambiente.



O descarte destes equipamentos e seus componentes e acessórios deve ser realizado em conformidade com as legislações locais vigentes.

13. COMPATIBILIDADE ELETROMAGNÉTICA



O equipamento precisa de cuidados especiais em relação à compatibilidade eletromagnética e precisa ser instalado e colocado em funcionamento de acordo com as informações sobre compatibilidade eletromagnética apresentadas neste capítulo.



Equipamentos de comunicação por frequência de rádio (RF), portáteis e móveis, podem afetar o equipamento odontológico.



A única performance essencial deste equipamento é a entrega de, no mínimo, 15.000 lux de iluminância máxima do refletor. Em caso de perda desta performance por interferência eletromagnética, pare a operação do equipamento e entre em contato com a assistência técnica autorizada.



O uso deste equipamento adjacente a outro equipamento deve ser evitado, pois pode resultar em operação inadequada. Se este uso se fizer necessário, convém que este e o outro equipamento sejam observados para se verificar que estejam operando normalmente.



Não utilize acessórios, transdutores, partes internas dos componentes e outros cabos senão aqueles previamente especificados. O uso de componentes inadequados pode resultar no aumento da emissão ou no decréscimo da imunidade eletromagnética, resultando em operação inadequada.



Convém que equipamentos portáteis de comunicação por RF (incluindo periféricos como cabos de antena e antenas externas) não sejam utilizados a menos de 30 cm de qualquer parte do equipamento, incluindo cabos especificados pelo fabricante. Caso contrário, pode ocorrer degradação do desempenho deste equipamento.



As características de emissões deste equipamento o tornam adequado para uso em áreas industriais e hospitais (IEC/CISPR 11, Classe A). Se for utilizado em um ambiente residencial (para o qual normalmente é requerida a IEC/CISPR 11, Classe B), este equipamento pode não oferecer proteção adequada a serviços de comunicação por radiofrequência. O usuário pode precisar tomar medidas de mitigação, como realocar ou reorientar o equipamento.

Diretrizes e Declaração do Fabricante - Ensaio de Emissões Eletromagnéticas
Níveis de Ensaio Segundo a ABNT NBR IEC 60601-1-2:2017 + Emenda 1: 2022

O equipamento é destinado para utilização em ambiente eletromagnético especificado abaixo. Recomenda-se que o cliente ou usuário do equipamento garanta que ele seja utilizado em tal ambiente.

Ensaio de Emissões	Nível de Ensaio	Nível de Conformidade	Ambiente Eletromagnético - Diretrizes
Emissão de RF Conduzida IEC/CISPR 11	Grupo 1	Grupo 1	O equipamento utiliza energia de RF apenas para suas funções internas, portanto, suas emissões de RF são muito baixas e provavelmente não causarão qualquer interferência em equipamentos eletrônicos nas proximidades.
Emissão de RF Radiada IEC/CISPR 11	Classe A	Classe A	O equipamento é adequado para utilização em todos os locais que não sejam aqueles localizados em ambientes residenciais e aqueles diretamente conectados à rede de alimentação elétrica de baixa tensão que alimenta os edifícios utilizados com finalidade de moradia (domésticos).
Distorção Harmônica IEC 61000-3-2	Classe A	Classe A	
Flutuações de Tensão e Cintilação (Emissão Flicker) IEC 61000-3-3	Classe A	Classe A	

Diretrizes e Declaração do Fabricante - Ensaio de Imunidade Eletromagnéticas

O equipamento é destinado para utilização em ambiente eletromagnético especificado abaixo. Recomenda-se que o cliente ou usuário do equipamento garanta que ela seja utilizada em tal ambiente.

Ensaio de Imunidade	Norma Técnica Aplicável	Nível de Ensaio	Nível de Conformidade
Descarga eletrostática	IEC 61000-4-2	± 8 kV contato direto	± 8 kV contato direto
		± 2, 4, 8 e 15 kV contato pelo ar	± 2, 4, 8 e 15 kV contato pelo ar
Campos EM de RF irradiada	IEC 61000-4-3	3 V/m 80 MHz - 2,7GHz 80 % AM a 1 kHz	3 V/m 80 MHz - 2,7GHz 80 % AM a 1 kHz
Campos na proximidade de equipamentos de comunicação sem fio por RF	IEC 61000-4-3	Conforme Tabela 9 da ABNT NBR IEC 60601-1-2:2017 + Emenda 1:2022	Conforme Tabela 9 da ABNT NBR IEC 60601-1-2:2017 + Emenda 1:2022
Transientes elétricos rápidos/salvas	IEC 61000-4-4	± 2 kV linha de alimentação 100 KHz frequência de repetição	± 2 kV linha de alimentação 100 KHz frequência de repetição
Surtos linha a linha	IEC 61000-4-5	± 0,5 kV, ± 1 kV	± 0,5 kV, ± 1 kV
Surtos linha-terra	IEC 61000-4-5	± 0,5 kV, ± 1 kV, ± 2 kV	± 0,5 kV, ± 1 kV, ± 2 kV
Perturbações conduzidas induzidas por campos de RF	IEC 61000-4-6	3 V 0,15 MHz – 80 MHz 6 V em bandas ISM entre 0,15 MHz e 80 MHz 80 % AM a 1 kHz	3 V 0,15 MHz – 80 MHz 6 V em bandas ISM entre 0,15 MHz e 80 MHz 80 % AM a 1 kHz
Campos magnéticos na frequência de alimentação declarada	IEC 61000-4-8	30 A/m 50 Hz ou 60 Hz	30 A/m 50 Hz ou 60 Hz
Quedas de tensão	IEC 61000-4-11	0% UT; 0,5 ciclo A 0°, 45°, 90°, 135°, 180°, 225°, 270° e 315°	0% UT; 0,5 ciclo A 0°, 45°, 90°, 135°, 180°, 225°, 270° e 315°
		0% UT; 1 ciclo e 70% UT; 25/30 ciclos Monofásico: a 0°	0% UT; 1 ciclo e 70% UT; 25/30 ciclos Monofásico: a 0°
Interrupções de tensão	IEC 61000-4-11	0% UT; 250/300 ciclos	0% UT; 250/300 ciclos
Campos magnéticos na proximidade*	IEC 61000-4-39	Conforme Tabela 11 da ABNT NBR IEC 60601-1-2:2017 + Emenda 1:2022	Conforme Tabela 11 da ABNT NBR IEC 60601-1-2:2017 + Emenda 1:2022

NOTA 1: UT é a tensão de alimentação c.a. antes da aplicação do nível de ensaio.

NOTA 2: A 80 MHz e 800 MHz, a maior faixa de frequência é aplicável.

NOTA 3: Estas diretrizes podem não ser aplicáveis em todas as situações. A propagação eletromagnética é afetada pela absorção e reflexão de estruturas, objetos e pessoas.

**Distância de separação recomendada de acordo com a frequência do transmissor
(Tabela 9, ABNT NBR IEC 60601-1-2:2017 + Emenda 1:2022)**

Frequência de ensaio (MHz)	Banda (MHz)	Serviço	Modulação	Nível de Ensaio de Imunidade (V/m)
385	380 -390	TETRA 400	Modulação de pulso 18 Hz	27
450	430 - 470	GMRS 460, FRS 460	FM desvio de ± 5 kHz senoidal de 1 kHz	28
710	704 - 787	Banda LTE 13, 17	Modulação de pulso 217 Hz	9
745				
780				
810				
870	800 - 960	GSM 800/900, TETRA 800, iDEN 820, CDMA 850, Banda LTE 5	Modulação de pulso 18 Hz	28
930				
1 720				
1 845	1 700 - 1990	GSM 1800; CDMA 1900; GSM 1900; DECT; Banda LTE 1, 3, 4, 25; UMTS	Modulação de pulso 217 Hz	28
1 970				
2 450	2 400 - 2570	Bluetooth, WLAN, 802.11 b/g/n, RFID 2450, Banda LTE 7	Modulação de pulso 217 Hz	28
5 240	5100 - 5800	WLAN 802.11 a/n	Modulação de pulso 217 Hz	9
5 500				
5 785				

**Níveis de ensaio de campos magnéticos na proximidade
(Tabela 11, ABNT NBR IEC 60601-1-2:2017 + Emenda 1:2022)**

Frequência de ensaio	Modulação	Nível de Ensaio de Imunidade (A/m)
134,2 kHz	Modulação de pulso 2,1 kHz	65
13,56 MHz	Modulação de pulso 50 kHz	7,5

14. NOTIFICAÇÃO DE EVENTOS ADVERSOS

No caso da ocorrência de eventos adversos ou queixas técnicas relacionadas ao produto, a Olsen Industria e Comercio SA deverá ser notificada por meio dos seguintes canais:

- Olsen: sac@olsen.odo.br ou sat@olsen.odo.br

15. GARANTIA

PREZADO CLIENTE,

Parabéns por ter adquirido um produto Olsen, marca reconhecida por sua durabilidade e confiabilidade. Temos a satisfação de apresentar os termos e condições de garantias dos nossos produtos, para maior tranquilidade e segurança de todos.

CLÁUSULA 1 – GARANTIA LEGAL

Seguindo o estabelecido na legislação brasileira (Lei 8.078/90), todos os produtos Olsen possuem a garantia legal de 90 dias, a contar da data da emissão da Nota Fiscal de Venda (NF).

Durante o período de garantia legal, estão cobertas: peças (ver excludentes abaixo), serviço técnico e deslocamento do técnico.

CLÁUSULA 2 – EXTENSÃO DA GARANTIA LEGAL (CONDICIONAL)

A Olsen poderá estender a garantia de seus produtos para até 1 ano (após a instalação), se atendidas as premissas abaixo descritas. Essa garantia adicional aos 90 dias é apenas para peças, excluído mão de obra e deslocamento do técnico.

a) Equipamentos odontológicos;

Devem ser instalados por um técnico credenciado Olsen, num prazo de 90 dias a contar da emissão da NF – Neste caso o prazo de garantia começa a contar a partir da data de instalação;

Deverá ser feita uma revisão, por técnico credenciado Olsen, em 180 dias após a instalação (tolerância de 10 dias para menos e 10 dias para mais);

A não realização da revisão dentro dos 180 dias após a instalação, acarretará a suspensão da garantia, ou seja, serão apenas de 6 meses de garantia estendida;

Todos os atendimentos técnicos devem estar registrados em ordem de serviço Olsen, assinado pelo técnico e pelo cliente;

b) Linha veterinária, médica, periféricos e acessórios;

Contará 1 ano a partir da emissão da NF.

CLAUSULA 3 – INCLUSÃO DE GARANTIAS

Defeitos comprovados de fabricação do produto;

Dentro da Garantia legal de 90 dias – Peças, serviços e deslocamentos

Dentro da Garantia estendida de 6 meses (quando coberta) – Apenas peças

Dentro da Garantia estendida de 1 ano (quando coberta) – Apenas peças

CLÁUSULA 4 – EXCLUDENTES DE GARANTIAS

Falhas ou defeitos decorrentes de: mau uso, negligência, imprudência, imperícia, falha no manuseio, inobservância das instruções de uso, manutenção não efetuada, ausência de lubrificação, não realização das limpezas contidas no manual do produto;

Lâmpadas, espelhos do refletor e fusíveis;

Quedas, batidas, transporte e armazenagem inadequados;

Ação de agentes da natureza;

Instalação da cadeira odontológica em local diferente do que consta na Ordem de Serviço de Instalação;

Sinistros de qualquer natureza;
Aplicação de produtos químicos não indicados no manual do produto;
Alteração de qualquer natureza nas características originais do produto;
Uso para fins diferentes aos quais se destina o produto;
Contato do equipamento com materiais (tecidos, couro, luvas descartáveis, tintas, detergentes, pigmentados, objetos cortantes ou perfurantes etc.) que possam alterar suas características originais;
Ligação à rede elétrica de tensão incompatível com a tensão do equipamento e sem aterramento adequado;
Infraestrutura elétrica, pneumática, hidráulica e esgoto em desacordo ao manual do proprietário e RDC 50 da ANVISA.
O não atendimento as orientações e recomendações dos técnicos quando as necessidades de manutenção;

CLÁUSULA 5 – GARANTIA PERDERÁ A VIGÊNCIA OU CESSARÁ:

Pelo decurso natural do seu prazo de validade;
Por alterações, não autorizadas por escrito pela Olsen, realizadas no equipamento;
Por adulteração da Ordem de serviço ou preenchimento incorreto;
Pela instalação, assistência técnica ou revisão programada efetuadas por pessoal não autorizada pela Olsen;
Pela utilização de peças de reposição não originais Olsen;

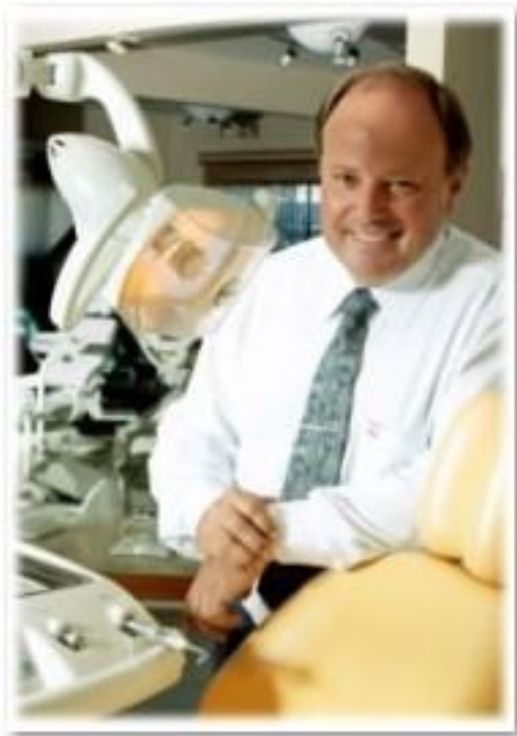
CLÁUSULA 6 – CONDIÇÕES GERAIS

A reparação ou substituição de peças durante o período de garantia não prorrogará o prazo de validade original desta;
O direito de reclamar vícios aparentes ou de fácil constatação vence em 90 (noventa) dias após a emissão da Nota Fiscal;
Fica o cliente responsável de acionar a equipe técnica credenciada para análise do problema e reparo, sendo que a Olsen dispõe em suas plataformas digitais todos os contatos dos técnicos credenciados, para escolha do cliente;
O acionamento da garantia se dará através da rede de técnicos credenciados Olsen, sendo o cliente responsável pelo acionamento deles, e esses farão a análise se a garantia procede ou não (seguindo os critérios supracitados);
Os produtos Olsen possuem registro na ANVISA, tendo então que atender a diversos requisitos normativos. Nem o cliente e nem a Olsen têm autorização para descaracterizar seus equipamentos, em desacordo ao registro;
É de responsabilidade do cliente os encargos decorrentes de instalação e da revisão programada do produto, dos deslocamentos e estadias dos técnicos envolvidos nos atendimentos aos chamados para a instalação, revisão programada e manutenção dos equipamentos;
O cliente, após conferir os serviços executados na instalação e revisão do equipamento, deverá datar e assinar a ordem de serviço fornecida pelo técnico e manter junto a sua nota fiscal de compra do equipamento, sob pena de não ter a extensão da garantia do produto quando necessária;
Para requerer a garantia (após a instalação) o cliente deve apresentar a NF do produto e a cópia da ordem de serviço de instalação e das revisões programadas (se já for cabível conforme o prazo);
Deslocamento dos técnicos: atendimentos em garantia num raio maior que 50km são por conta do cliente;
O cliente deverá exigir a ordem de serviço da instalação e de todas as visitas técnicas (inclusive as revisões para extensão da garantia).

16. MENSAGEM DO PRESIDENTE

Olsen e clientes:

Uma relação de sucesso.



Vinculei o meu nome à fábrica e aos equipamentos odontológicos e médicos que hoje produzimos e comercializamos em mais de 100 países, consciente das minhas responsabilidades e do retorno desta atitude ao longo do tempo.

Nossos equipamentos são modernos, inovadores, duráveis e de custo de manutenção muito baixo. Estas qualidades foram alcançadas através de uma equipe competente e dedicada, da qual me orgulho sobre todos os aspectos, disposta a levar aos nossos clientes o melhor da nossa capacidade criativa.

A empresa estará sempre ao dispor de todos que nos deram preferência ao adquirir produtos Olsen, para toda e qualquer informação, auxílio técnico e especialmente comentários pertinentes ao relacionamento, que esperamos, traga sempre satisfação, proporcionando cada vez mais negócios profícuos para todos.

Cesar Olsen

[Esta página foi intencionalmente deixada em branco]

[Esta página foi intencionalmente deixada em branco]

[Esta página foi intencionalmente deixada em branco]

/// Olsen



Olsen Indústria e Comércio S/A

Rua Romalino João da Rosa, 11 – CEIP – Brejaru

CEP 88133-516 – Palhoça/SC – Brasil

Tel.: +55 (48) 2106-6000

www.olsen.odo.br